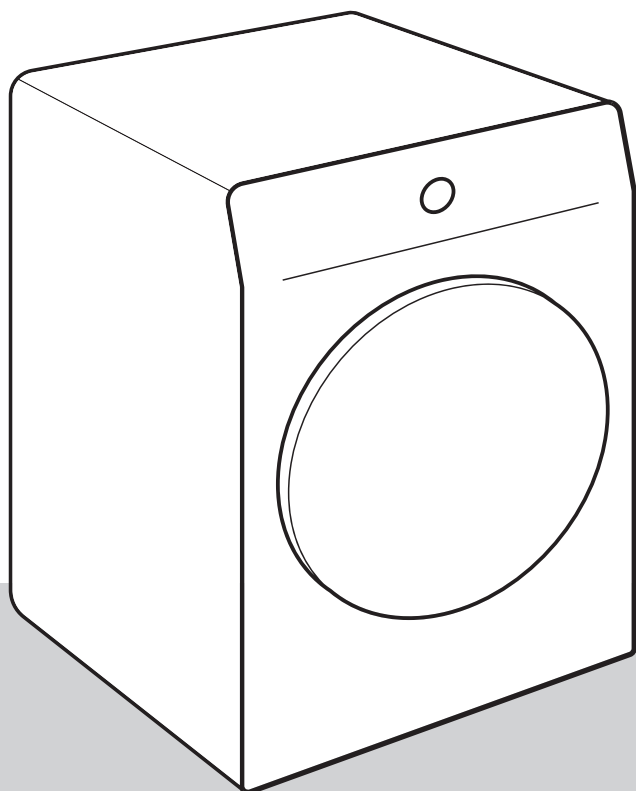




FR

**NOTICE D'UTILISATION
DÉTAILLÉE**
POUR SÈCHE-LINGE

AST80E-1



Les pictogrammes figurant dans cette notice ont les significations suivantes :



INFORMATION

Informations, conseils, astuces, ou recommandations



ATTENTION !

Attention – danger



RISQUE DE CHOC ÉLECTRIQUE !

Attention – risque de choc électrique



SURFACE BRÛLANTE !

Attention – risque de brûlure



RISQUE D'INCENDIE !

Attention – risque d'incendie



Nous vous recommandons vivement de lire attentivement cette notice.

Tables des matières

CONSIGNES DE SÉCURITÉ	5
Risque de brûlures	11
Sécurité	12
DESCRIPTION DU SÈCHE-LINGE	13
Données techniques	14
Bandeau de commandes	15
INSTALLATION ET RACCORDEMENT	17
Choix du local	17
Emplacement du sèche-linge	18
Réglage des pieds du sèche-linge	20
Évacuation de l'eau de condensation	21
Raccordement au réseau électrique	22
Déplacement et transport après installation	23
AVANT D'UTILISER L'APPAREIL POUR LA PREMIÈRE FOIS	24
LES ÉTAPES DU SÉCHAGE (1 - 6)	25
Étape 1 : vérification des symboles d'entretien sur les étiquettes des vêtements	25
Étape 2 : Préparation du linge au séchage	26
Mise en marche du sèche-linge	27
Chargement du sèche-linge	28
Étape 3 : Sélection du programme de séchage	29
Tableau des programmes	30
Étape 4 : Sélection des fonctions complémentaires	32
Étape 5 : Démarrage du programme de séchage	37
Étape 6 : Fin du programme de séchage	37
INTERRUPTIONS ET MODIFICATIONS DU PROGRAMME	38
Interruptions	38
Modification du programme / des fonctions	38
Ajout de linge après le départ du programme	38
Sauvegarde des réglages personnels	39
Menu des réglages personnels	39
NETTOYAGE ET ENTRETIEN	40
Nettoyage du filtre à peluches sur le hublot	41
Nettoyage du filtre de la pompe à chaleur	42
Nettoyage de l'échangeur de chaleur	44
Vidange du réservoir de condensat	45
Nettoyage du sèche-linge	46
GUIDE DE DÉPANNAGE	47
Que faire en cas de problème ... ?	47
Tableau de dépannage et des erreurs	47
Sons	50
Service après-vente	51
CONSEILS DE SÉCHAGE POUR UNE UTILISATION ÉCONOMIQUE DE VOTRE SÈCHE-LINGE	52

TABLEAU DES CONSOMMATIONS	53
8 kg	53
Mode veille	54
ÉTIQUETTE ÉNERGIE PRODUIT ET FICHE PRODUIT	55
MISE AU REBUT	57

CONSIGNES DE SÉCURITÉ



Veillez lire attentivement cette notice avant d'utiliser le sèche-linge.

N'utilisez pas le sèche-linge tant que vous n'avez pas lu et compris ces instructions.

La notice d'utilisation de ce sèche-linge a été rédigée pour différents modèles et il est donc possible qu'elle décrive des réglages ou des équipements qui ne sont pas disponibles sur votre appareil.

L'inobservation des instructions ou l'utilisation incorrecte de l'appareil peut endommager le linge ou le sèche-linge, ou encore occasionner des blessures à l'utilisateur. Conservez cette notice à portée de main, près de l'appareil.

La notice d'utilisation est disponible auprès du Service Clients.

Cet appareil est destiné exclusivement à un usage domestique. S'il est utilisé à des fins professionnelles ou commerciales, ou en dehors d'un cadre domestique habituel, ou encore si l'appareil est utilisé par une personne qui n'est pas un consommateur – tel que le terme est défini par la loi – la durée de la garantie sera la plus courte possible prévue par la législation en vigueur.

Suivez les instructions pour raccorder correctement le sèche-linge au réseau électrique (voir le chapitre «INSTALLATION ET RACCORDEMENTS».

Confiez toutes les réparations et interventions à un professionnel compétent. Les réparations effectuées par des personnes non qualifiées peuvent entraîner des accidents ou des pannes sérieuses.

Si le **câble secteur est endommagé**, faites-le remplacer par le fabricant, le service après-vente agréé, ou un technicien de qualification équivalente afin d'éviter tout danger.

Après installation, laissez le sèche-linge en place pendant deux heures avant de le raccorder au réseau électrique.

Il faut au moins deux personnes pour installer le sèche-linge au-dessus d'un lave-linge.

Ne raccordez pas le sèche-linge au réseau électrique par un câble prolongateur.

Ne branchez pas le sèche-linge à une prise de courant prévue pour un rasoir ou un sèche-cheveux.

L'appareil ne doit pas être commandé par un interrupteur externe tel qu'un minuteur, ou raccordé à un réseau électrique soumis à de fréquents délestages.

En cas de réparation, utilisez exclusivement des pièces détachées certifiées par des fabricants agréés.

Les réparations résultant d'un raccordement incorrect ou de maintenance ou utilisation non conforme ne sont pas couvertes par la garantie. Dans ce cas, les frais de l'intervention seront à la charge de l'utilisateur.

Utilisez toujours les tuyaux fournis avec le sèche-linge.

Installez le sèche-linge dans une pièce suffisamment aérée où la température ambiante est comprise entre 15°C et 25°C.

Placez le sèche-linge parfaitement à l'horizontale sur un sol plan et dur (béton).

N'installez pas l'appareil derrière une porte battante ou coulissante, ou dont les charnières sont situées du côté opposé à celles du hublot du sèche-linge. Positionnez l'appareil de façon à pouvoir ouvrir complètement le hublot.

N'obstruez jamais l'ouverture d'évacuation de l'air.

Ne placez pas l'appareil sur un tapis à poils longs afin de ne pas gêner la circulation de l'air.

L'air environnant le sèche-linge doit être exempt de poussières. La pièce dans laquelle le sèche-linge est installé doit être bien ventilée afin de prévenir le reflux des gaz de combustion provenant de feu ouvert (cheminée par exemple).

Veillez à ce que les fibres ne s'accumulent pas autour du sèche-linge.

Gardez les grilles de ventilation de l'appareil ou de la structure intégrée dégagées de toute obstruction.

L'appareil ne doit pas toucher le mur ni les meubles adjacents.

Après avoir installé l'appareil, attendez 24 heures sans le manipuler avant de l'utiliser. Si vous devez le coucher sur le côté pendant le transport ou lors d'une réparation, placez-le sur le côté gauche, appareil vu de face.

Ne séchez pas dans l'appareil du linge qui n'a pas été lavé au préalable.

Le linge sale comportant des taches d'huile, acétone, alcool, dérivés du pétrole, détachant, térébenthine, cire et détachants de cire doit être lavé en machine à haute température avec une forte dose de lessive avant d'être séché dans l'appareil.

Ne faites pas sécher dans l'appareil des vêtements comportant du latex ou du caoutchouc, des bonnets de bain ou de douche, ni du linge ou des couvertures contenant du caoutchouc mousse.

Utilisez les assouplissants et produits similaires en respectant les conseils fournis par leurs fabricants.

RISQUE D'INCENDIE !

Videz les poches, enlevez les briquets et les allumettes.

Si le tuyau de condensat est plié ou obstrué, le sèche-linge s'arrête (voir le chapitre »INTERRUPTIONS ET MODIFICATIONS DU PROGRAMME / Réservoir plein de condensat«).

Avant de déplacer le sèche-linge ou de le remiser dans un local non chauffé en hiver, vous devrez vider le bac de condensat.

Nettoyez les filtres du sèche-linge après chaque séchage.

Si vous les avez enlevés, remettez-les en place avant la prochaine utilisation.

N'utilisez pas de solvants ni de nettoyeurs qui pourraient endommager le sèche-linge (respectez les instructions et mises en garde fournies par le fabricant des produits nettoyeurs).

N'ajoutez jamais de produits chimiques ou de parfum dans le bac de condensat (voir les chapitres «DESCRIPTION DU SÈCHE-LINGE» et «VIDANGE DU RÉSERVOIR DE CONDENSAT»).

Lorsque le séchage est terminé, débranchez le câble d'alimentation de la prise secteur.

Le sèche-linge est équipé d'une pompe à chaleur qui chauffe l'air.

Le système comporte un compresseur et un échangeur de chaleur. Lorsque le sèche-linge se met en marche, on peut entendre le fonctionnement du compresseur (bruit d'un liquide qui coule) ou la circulation du fluide réfrigérant ; ces bruits peuvent être quelquefois assez forts, mais ne sont pas un signe de dysfonctionnement et n'affectent pas la longévité de l'appareil. Ils diminueront d'intensité avec le temps.

Cet appareil n'est pas prévu pour les personnes (y compris les enfants) à capacités physiques ou mentales réduites, ou manquant d'expérience et de connaissances. Elles ne pourront l'utiliser que sous la surveillance d'un adulte responsable de leur sécurité et après avoir été mises au courant de son fonctionnement.

La garantie ne s'applique pas aux consommables, aux décolorations ou modifications mineures de la couleur, à l'augmentation du bruit qui résulte de l'âge de l'appareil et qui n'a pas de conséquence sur son fonctionnement, ainsi qu'aux défauts esthétiques qui n'affectent pas les fonctionnalités ou la sûreté de l'appareil.

⚠ ATTENTION !
Sécurité enfants

Ne laissez pas les enfants jouer avec le sèche-linge.

Empêchez vos enfants et vos animaux de compagnie d'entrer dans le tambour du sèche-linge.

Avant de fermer le hublot et de lancer un programme, assurez-vous qu'il n'y a rien d'autre que du linge dans le tambour (par exemple, qu'un enfant n'a pas grimpé dans le sèche-linge et a refermé le hublot depuis l'intérieur).

Activez la sécurité enfants. Voir le chapitre «ÉTAPE 4 : SÉLECTION DES FONCTIONS COMPLÉMENTAIRES / Sécurité enfants».

Maintenez les enfants de moins de 3 ans à l'écart du sèche-linge à moins de les surveiller en permanence.

Ce sèche-linge a été fabriqué en conformité avec toutes les normes de sécurité en vigueur.

⚠ ATTENTION !
Sécurité enfants

Les enfants à partir de 8 ans et les personnes disposant de capacités physiques ou mentales réduites – ou manquant d'expérience et de connaissances – peuvent utiliser ce sèche-linge sous surveillance, à condition d'avoir reçu des instructions sur la manière de s'en servir en toute sécurité et d'avoir bien compris les risques auxquels ils pourraient s'exposer. Les enfants ne doivent pas jouer avec l'appareil ; ils ne doivent pas non plus effectuer sans surveillance des tâches de nettoyage et d'entretien.

Risque de brûlures

SURFACE BRÛLANTE !

Lors du séchage à haute température, le hublot en verre chauffe. Faites attention à ne pas vous brûler et veillez à ce que les enfants ne jouent pas à côté du hublot.

Lorsque le sèche-linge est en service, sa partie arrière devient très chaude. Laissez l'appareil refroidir complètement avant de le toucher à l'arrière.

Si vous ouvrez le hublot durant le séchage, vous risquez de vous brûler aux vêtements qui sont très chauds.

N'interrompez jamais un programme de séchage avant la fin. Si vous êtes obligé de le faire pour une raison quelconque, agissez avec précaution lorsque vous retirez le linge, car il est très chaud. Enlevez-le rapidement du tambour et étendez-le pour qu'il refroidisse aussi vite que possible.

Sécurité

RISQUE D'INCENDIE !

Utilisez le sèche-linge pour sécher uniquement le linge lavé à l'eau. Ne mettez jamais dans votre appareil des vêtements nettoyés avec des produits inflammables (essence, trichloréthylène, etc.), cela peut provoquer une explosion.

Si vous avez nettoyé vos vêtements à sec avec des nettoyeurs industriels ou des produits chimiques, **ne les faites pas sécher dans** l'appareil.

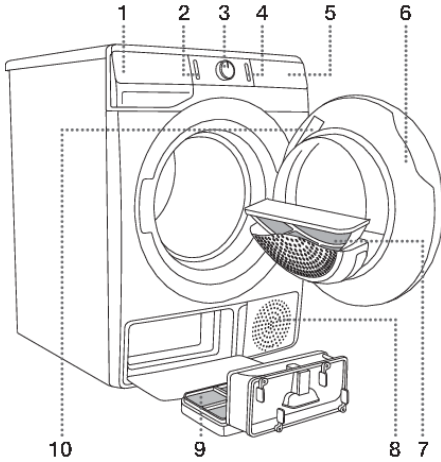
Le sèche-linge est protégé par un dispositif antisurchauffe qui met automatiquement l'appareil à l'arrêt si la température monte trop haut.

Le dispositif d'arrêt automatique antisurchauffe peut s'activer si le filtre à peluches est saturé. Dans ce cas, nettoyez le filtre, attendez que l'appareil refroidisse et essayez de le remettre en marche. S'il ne repart pas, contactez le service après-vente.

N'endommagez pas le circuit de refroidissement.

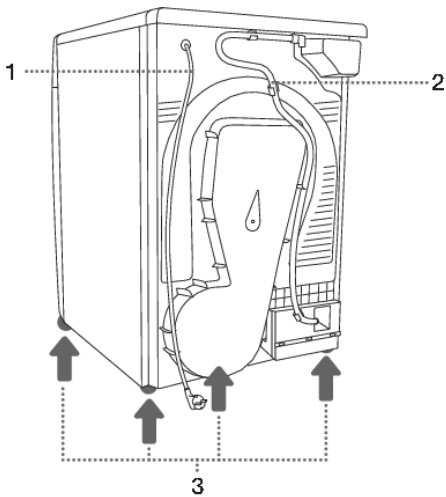
Le réfrigérant R290 dans cet appareil est respectueux de l'environnement mais combustible et peut s'enflammer s'il entre en contact avec une flamme ou une source d'inflammation. Gardez les flammes et les sources d'inflammation loin de l'appareil.

DESCRIPTION DU SÈCHE-LINGE



FACE AVANT

1. Réservoir de condensat
2. Touche marche / arrêt
3. Sélecteur de programme
4. Touche départ / pause
5. Bandeau de commandes
6. Hublot
7. Filtre à peluches
8. Évnt
9. Filtre de la pompe à chaleur
10. Plaque signalétique



FACE ARRIÈRE

1. Cordon secteur
2. Tuyau de vidange du condensat
3. Pieds réglables

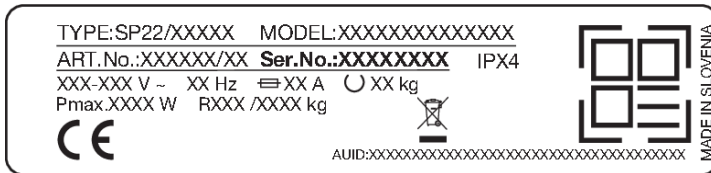
Données techniques

(selon le modèle)

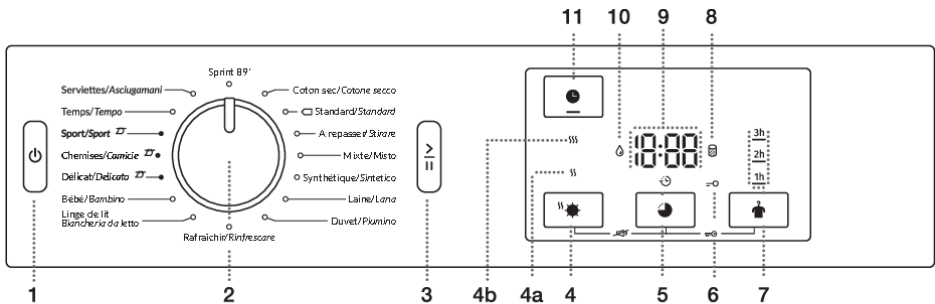
La plaque signalétique avec des informations de base sur le sèche-linge est située sur la face intérieure de la porte du sèche-linge (voir le chapitre «DESCRIPTION DU SÈCHE-LINGE»).

Largeur	600 mm
Hauteur	850 mm
Profondeur du sèche-linge (a)	625 mm
Profondeur avec hublot fermé	653 mm
Profondeur avec hublot ouvert (b)	1134 mm
Poids	XX / YY kg (selon le modèle)
Tension nominale	Voir la plaque signalétique
Fusible	Voir la plaque signalétique
Puissance nominale	Voir la plaque signalétique
Quantité de réfrigérant	Voir la plaque signalétique
Type de réfrigérant	R290
Charge maximale	Voir la plaque signalétique

Plaque signalétique



Bandeau de commandes



1 TOUCHE MARCHÉ / ARRÊT

Pour mettre le sèche-linge en marche ou à l'arrêt.

2 SÉLECTEUR DE PROGRAMME

3 TOUCHE DÉPART/PAUSE

Appuyez sur cette touche pour lancer ou interrompre le programme.

Lors de la mise en marche de l'appareil ou quand il est en pause, le rétroéclairage de la touche clignote ; lorsque le programme a démarré et qu'il est en cours, le rétroéclairage reste allumé en permanence.

4 EXTRA DRY ☀️ (DEGRÉ DE SÉCHAGE)

Le symbole s'allume lorsque la fonction est sélectionnée.

Les fonctions supplémentaires **4a** ☹️ et **4b** ☹️ permettent de sélectionner un degré de séchage plus élevé et de prolonger la durée de séchage.

5 DELAY END 🌙 (RETARDER LA FIN DU PROGRAMME DE SÉCHAGE)

Option pour définir le temps après lequel le séchage se terminera.

4+5 Son MARCHÉ/ARRÊT

Appuyez sur les positions 4+5 pendant 3 secondes.

6 SÉCURITÉ ENFANTS 🚫 (icône 🚫 allumée)

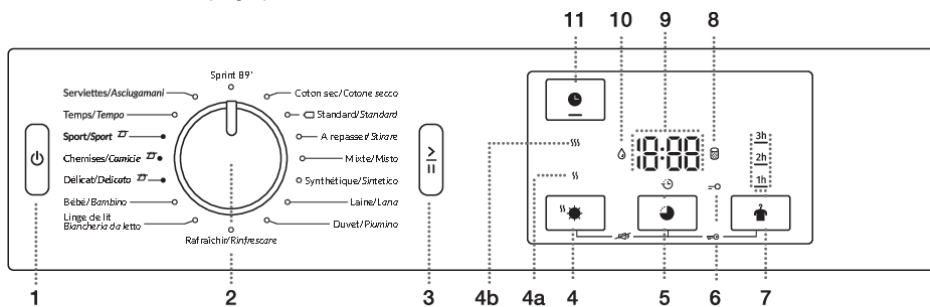
5+7 Sécurité enfants MARCHÉ/ARRÊT

Appuyez sur les positions 5+7 pendant 3 secondes.

7 ANTI CREASE 🧺 (ANTI FROISSAGE)

Un voyant s'allume sous le temps de fonctionnement de la fonction sélectionnée.

Suite du tableau de la page précédente




8 Icône  allumée
NETTOYEZ LE FILTRE

9 Ce qui suit est affiché à l'**ÉCRAN** :

- Fonctions disponibles;
- Temps restant avant la fin du programme;
- Informations pour l'utilisateur.

10 Icône  allumée
VIDEZ LE RÉSERVOIR DE CONDENSAT

11 **TIME DRY**  (TEMPS DE SÉCHAGE)
Option pour régler le temps de séchage.

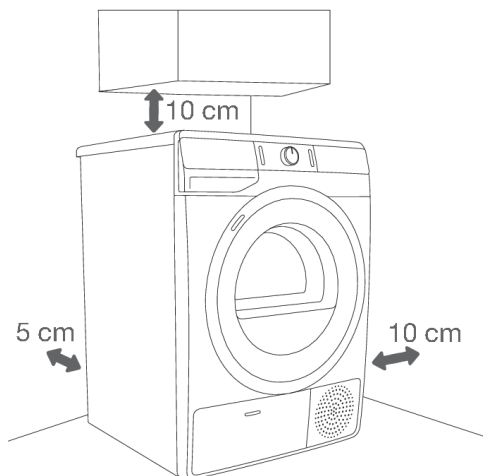
INSTALLATION ET RACCORDEMENT



INFORMATION

Retirez tous les emballages. Lorsque vous déballez l'appareil, faites attention à ne pas l'abîmer avec un objet pointu.

Choix du local



INFORMATION

L'appareil ne doit pas toucher le mur ni les meubles adjacents. Pour un fonctionnement optimal, nous vous recommandons de laisser autour de l'appareil un espace libre comme indiquées sur la figure. Si vous ne respectez pas ces distances minimales, le sèche-linge risque de surchauffer.



INFORMATION

Les événements à l'arrière de l'appareil et l'ouverture d'évacuation de l'air sur la face avant ne doivent jamais être obstrués.

La pièce dans laquelle le sèche-linge est installé doit être suffisamment aérée et la température ambiante comprise entre 15°C et 25°C. Si le sèche-linge fonctionne dans un environnement plus froid, du condensat peut s'accumuler à l'intérieur de l'appareil. Ne placez pas le sèche-linge dans un local où il existe un risque de gel, car il pourrait être endommagé si l'eau gèle dans le réservoir de condensat ou dans la pompe.

Le sèche-linge émet de la chaleur. Par conséquent, ne l'installez pas dans une très petite pièce, car le séchage durera plus longtemps en raison du faible volume d'air disponible.

L'éclairage du local doit être suffisant pour que vous puissiez lire facilement les indications de l'afficheur sur le bandeau de commandes.

Emplacement du sèche-linge

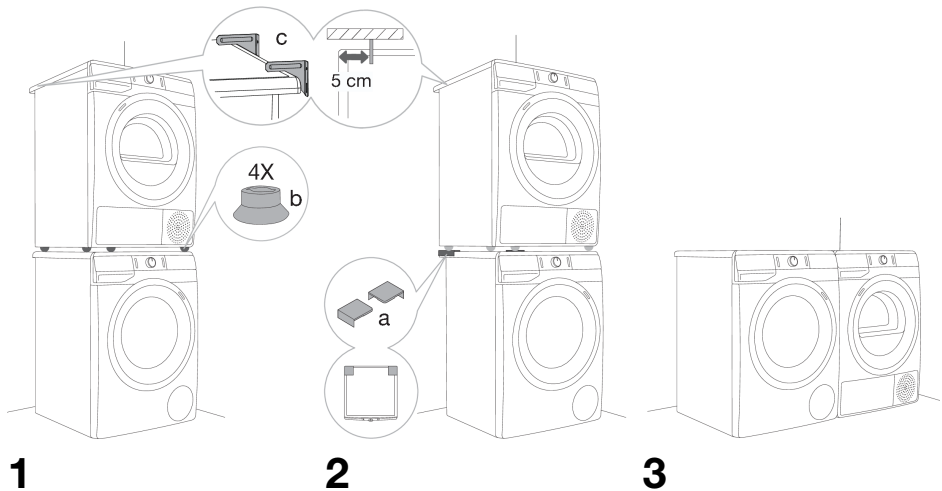
Si vous avez également un sèche-linge de dimensions correspondantes (identiques), il peut être placé au-dessus de la machine à laver ; dans ce cas, des pieds ventouses et un support de fixation mural doivent être utilisés. Alternativement, le sèche-linge peut être placé à côté de la machine à laver (figures 1 et 3).

Si votre lave-linge est plus petit (profondeur minimale de 545 mm) que votre sèche-linge, vous devrez acquérir un support pour le sèche-linge (figure 2). Il sera indispensable de monter les pieds à ventouse fournis, destinés à empêcher le sèche-linge de basculer.

Équipement supplémentaire : support de sèche-linge (a), système d'alimentation de vide (b) (si non fournis) et support de fixation murale (c) peuvent être achetés au centre de service.

La surface sur laquelle vous placez l'appareil doit être propre et bien à l'horizontale.

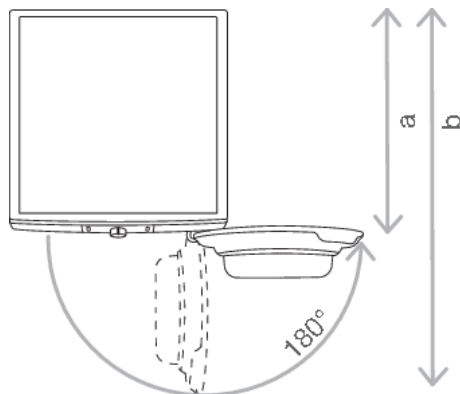
Le lave-linge doit être capable de supporter le poids du sèche-linge que vous avez l'intention d'installer dessus (voir le chapitre «DESCRIPTION DU SÈCHE-LINGE / Données techniques»).



INFORMATION

Il faut au moins deux personnes pour installer le sèche-linge au-dessus d'un lave-linge.

Ouverture du hublot du sèche-linge (vue de dessus)



Voir le chapitre « DESCRIPTION DU SÈCHE-LINGE / Données techniques ».

a = 625 mm

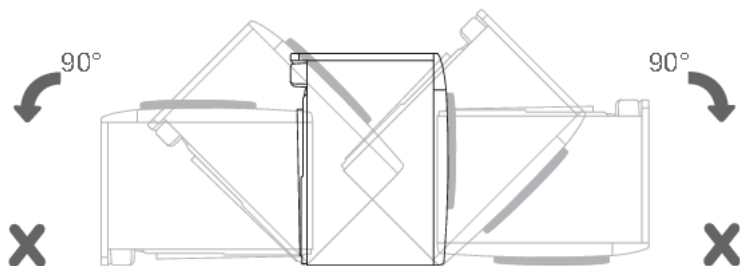
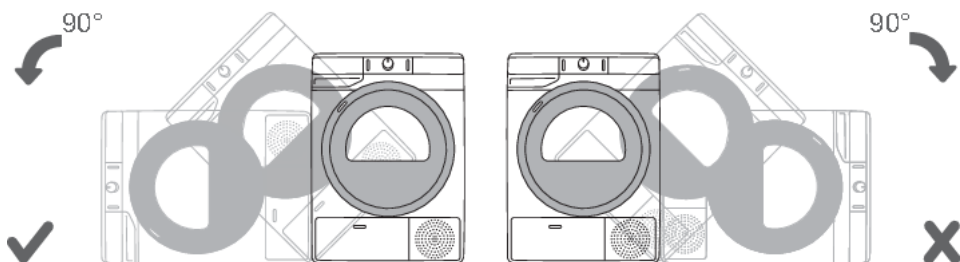
b = 1134 mm

⚠ ATTENTION !

N'installez pas l'appareil derrière une porte battante ou coulissante, ou dont les charnières sont situées du côté opposé à celles du hublot du sèche-linge. Positionnez l'appareil de façon à pouvoir ouvrir complètement le hublot.

⚠ ATTENTION !

Ne placez pas l'appareil sur un tapis à poils longs afin de ne pas gêner la circulation de l'air.

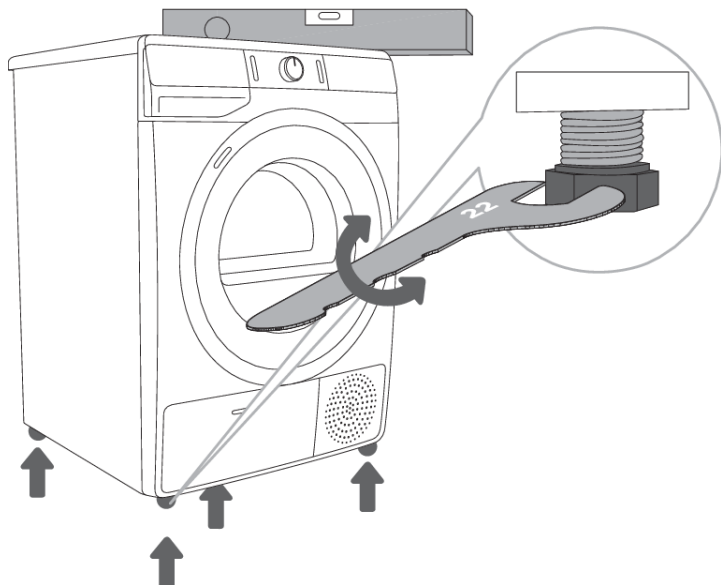


INFORMATION

Après avoir installé l'appareil, attendez 24 heures sans le manipuler avant de l'utiliser. Si vous devez le coucher sur le côté pendant le transport ou lors d'une réparation, placez-le sur le côté gauche, appareil vu de face.

Réglage des pieds du sèche-linge

Mettez l'appareil à niveau dans le sens longitudinal et transversal en faisant tourner les pieds réglables qui permettent un ajustement en hauteur de + / - 1 cm. Utilisez un niveau à bulles et une clé n°22.



INFORMATION

L'appareil devra être placé sur un sol ayant une chape en béton, dont la surface sera sèche et propre afin d'éviter que l'appareil ne glisse. Les pieds réglables devront être nettoyés avant l'installation.

INFORMATION

L'appareil doit être mis à niveau et demeurer dans une position stable sur une surface robuste.


INFORMATION

Le réglage incorrect des pieds ajustables peut entraîner des vibrations, le déplacement de l'appareil sur le sol et un fonctionnement bruyant. Ces inconvénients ne sont pas couverts par la garantie.

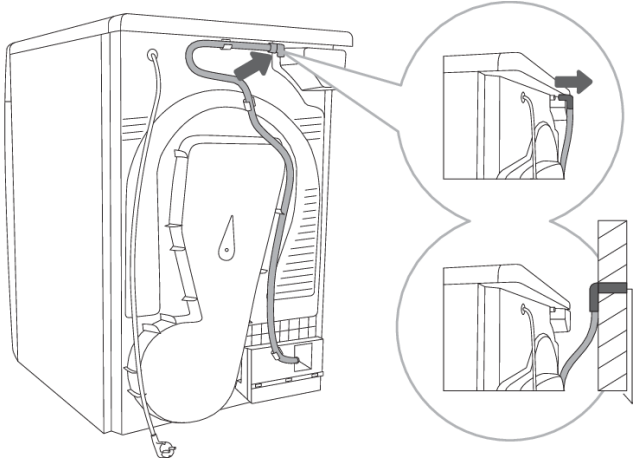
INFORMATION

Quelquefois, des bruits inhabituels ou assez forts peuvent se faire entendre durant le fonctionnement de l'appareil ; ils sont dus la plupart du temps à une installation incorrecte.

Évacuation de l'eau de condensation

Durant le séchage, l'icône  (10) allumée sur l'afficheur vous signale que le réservoir de condensat est plein d'eau et doit être vidé.

Pour éviter d'avoir à vider le réservoir, vous pouvez raccorder directement le tuyau de vidange du condenseur à la conduite des eaux usées.



1 Enlevez le tuyau fixé à un support à l'arrière de l'appareil (à gauche, sous le couvercle).

2 Amenez le tuyau à l'évacuation qui doit être située à moins de 80 cm du sol.



INFORMATION

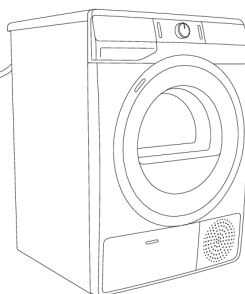
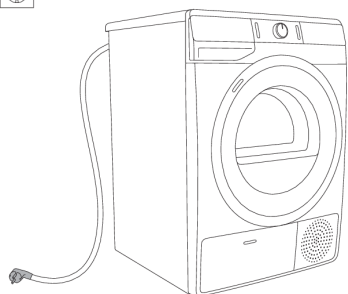
Si vous décidez d'évacuer l'eau de condensation dans un évier ou la canalisation des eaux usées, veillez à ce que le tuyau de vidange soit fixé correctement. Vous éviterez ainsi une fuite d'eau qui pourrait provoquer des dommages indésirables.



ATTENTION !

Utilisez toujours les tuyaux fournis avec le sèche-linge.

Raccordement au réseau électrique



RISQUE DE CHOC ÉLECTRIQUE !

Après avoir installé le sèche-linge dans son emplacement, attendez au moins deux heures avant de le brancher au réseau électrique ; ceci permet à l'appareil de se stabiliser.

Branchez l'appareil à une prise secteur raccordée à la terre. Après installation, elle doit rester facilement accessible et son fil de terre doit être conforme à la réglementation en vigueur.

Les spécifications concernant le raccordement électrique de votre sèche-linge figurent sur sa plaque signalétique (voir le chapitre «DESCRIPTION DU SÈCHE-LINGE / Caractéristiques techniques»).



RISQUE DE CHOC ÉLECTRIQUE !

Afin de protéger l'appareil d'une surtension électrique générée par la foudre, nous vous recommandons d'installer un parasurtenseur.



ATTENTION !

Ne raccordez pas le sèche-linge au réseau électrique par un câble prolongateur.



INFORMATION

Ne branchez pas le sèche-linge à une prise de courant prévue pour un rasoir ou un sèche-cheveux.



INFORMATION

Les réparations et l'entretien liés à la sécurité et aux performances doivent être effectués par un professionnel qualifié.



INFORMATION

Si le cordon d'alimentation est endommagé, il doit être remplacé exclusivement par un technicien agréé.

Déplacement et transport après installation

Après chaque séchage, un peu d'eau de condensation reste dans l'appareil. Mettez le sèche-linge en marche et sélectionnez un programme quelconque, puis laissez-le fonctionner trente secondes. Cette opération pompe l'eau résiduelle et évite d'endommager le sèche-linge durant le transport.

Si vous ne pouvez pas transporter l'appareil debout, inclinez-le sur le côté gauche.



RISQUE DE CHOC ÉLECTRIQUE !

Après avoir transporté le sèche-linge, attendez au moins deux heures avant de le brancher au réseau électrique. Il est conseillé de confier l'installation et le raccordement de l'appareil à un technicien expérimenté.



INFORMATION

Si vous n'avez pas transporté sèche-linge en respectant les recommandations, attendez au moins 24 heures avant de le brancher au réseau électrique.

Le non-respect de cette consigne peut entraîner une défaillance de la pompe à chaleur qui ne sera pas couverte par la garantie.

Veillez à ne pas endommager le système de refroidissement (voir le chapitre « INSTALLATION ET RACCORDEMENT/Emplacement du sèche-linge »).



RISQUE DE CHOC ÉLECTRIQUE !

Lisez attentivement la notice d'utilisation avant de raccorder le sèche-linge. Les réparations ou réclamations résultant d'un raccordement ou d'une utilisation non conforme ne sont pas couvertes par la garantie.



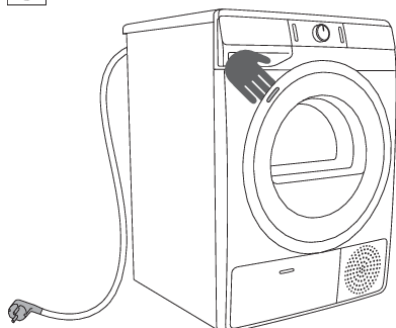
INFORMATION

La courroie ne peut être remplacée que par une pièce d'origine ; selon le modèle de votre sèche-linge, choisissez les références suivantes : OPTIBELT EPH 1906, code 104265 ; OPTIBELT 8 EPH 1941, code 160165 ; POLY-V 7PH 1956 HUTCHINSON, code 562038 ; HUTCHINSON 8 PHE 1942, code 270313. Seul un technicien agréé par le fabricant est habilité à procéder à ce remplacement.

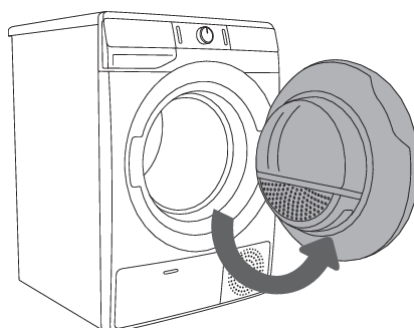
AVANT D'UTILISER L'APPAREIL POUR LA PREMIÈRE FOIS

Vérifiez que le sèche-linge est débranché, puis ouvrez le hublot en tirant sa partie gauche vers vous (figures 1 et 2).

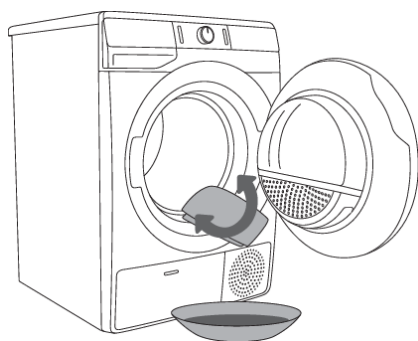
Avant d'utiliser le sèche-linge pour la première fois, nettoyez le tambour avec un chiffon doux en coton humidifié à l'eau (figure 3).



1



2



3



ATTENTION !

N'utilisez pas de solvants ou de nettoyants qui pourraient endommager le sèche-linge, et respectez les instructions et mises en garde fournies par le fabricant des produits nettoyants.

LES ÉTAPES DU SÉCHAGE (1 - 6)

Étape 1 : vérification des symboles d'entretien sur les étiquettes des vêtements

Lavage normal;

Linge fragile

	Température max. de lavage 95°C		Température max. de lavage 40°C		Lavage à la main
	Température max. de lavage 60°C		Température max. de lavage 30°C		Lavage interdit

Blanchiment

	Eau de Javel possible à l'eau froide		Eau de Javel interdite
--	--------------------------------------	--	------------------------

Nettoyage à sec

	Possible avec tous les solvants		Solvants pétroliers R11, R113
	Nettoyage à sec avec Kérosène, alcool pur et R113		Nettoyage à sec interdit

Repassage

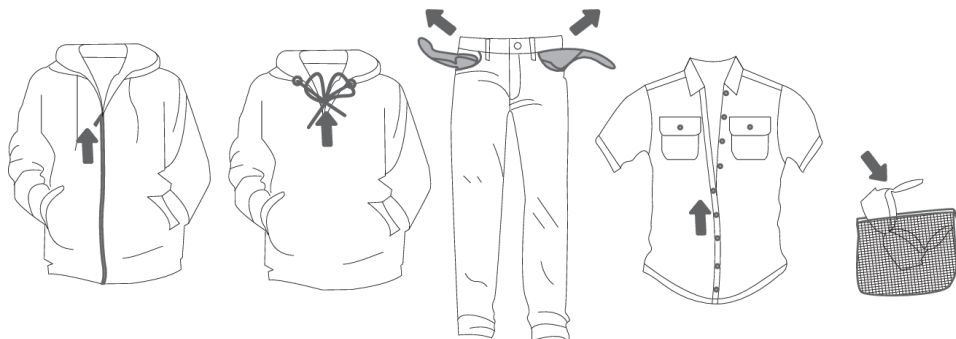
	Repassage au fer à 200°C max.		Repassage au fer à 110°C max.
	Repassage au fer à 150°C max.		Repassage interdit

Séchage

	Séchage à plat		Séchage en machine à haute température
	Laisser égoutter sans essorage		Séchage en machine à température modérée
	Étendre sur un fil		Séchage en machine interdit

Étape 2 : Préparation du linge au séchage

1. Triez le linge selon la nature des fibres et l'épaisseur des textiles (voir le TABLEAU DES PROGRAMMES).
2. Fermez les boutonnieres et les fermetures à glissières, nouez les rubans et retournez les poches à l'envers.
3. Mettez le linge très délicat dans un filet de protection.
(Le filet de protection est disponible à la vente auprès du service Clients en tant qu'accessoire en option.)



Il est recommandé de ne pas sécher en machine les articles suivants, car ils pourraient se déformer :

- **cuir et vêtements en cuir,**
- **vêtements cirés ou lustrés,**
- **vêtements avec larges ornements en bois, plastique ou métal,**
- **vêtements à paillettes,**
- **vêtements avec parties en métal sujettes à la corrosion.**

Mise en marche du sèche-linge

Raccordez l'appareil au réseau électrique en branchant le cordon secteur à une prise de courant.

Appuyez sur la touche (1) **MARCHE** / **ARRÊT** pour mettre le sèche-linge en marche (figure 1).

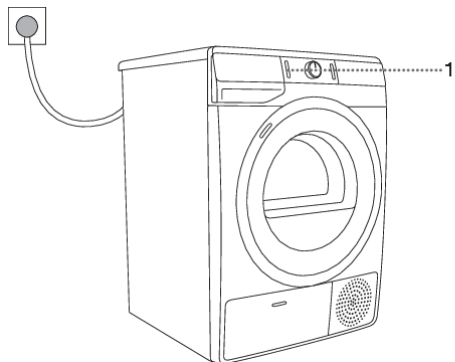
Certains modèles sont équipés d'un éclairage dans le tambour (figure 2).

(L'ampoule qui est dans le tambour du sèche-linge ne convient pas à un autre usage).

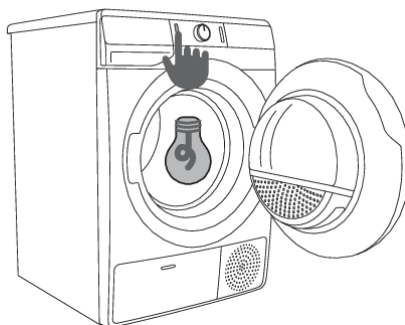


INFORMATION

L'ampoule du tambour doit être remplacée uniquement par le fabricant, un technicien du service après-vente ou un professionnel agréé.



1



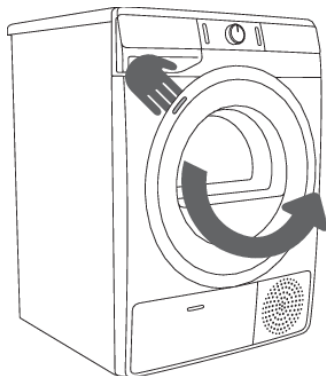
2

Chargement du sèche-linge

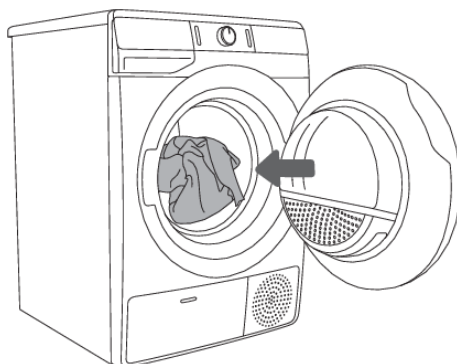
Ouvrez le hublot en tirant sa partie gauche vers vous (figure 1).

Chargez le linge dans le tambour (vérifiez auparavant qu'il est vide) (figure 2).

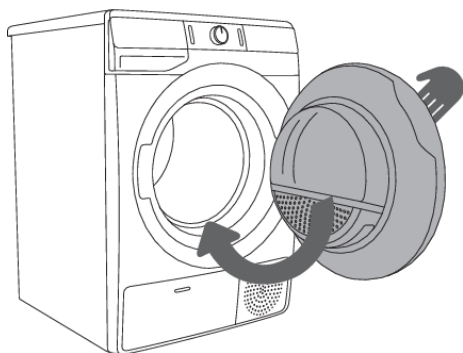
Fermez le hublot (figure 3).



1



2



3



INFORMATION

Mettez uniquement à sécher dans l'appareil du linge qui a été essoré au préalable (vitesse minimale d'essorage recommandée : 800 tr / min.)

Ne surchargez pas le tambour ! Consultez le TABLEAU DES PROGRAMMES et respectez la charge nominale indiquée sur la plaque signalétique.

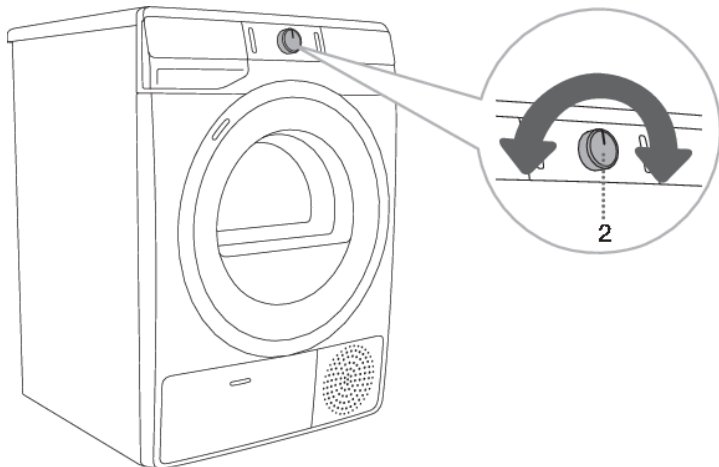
Si le tambour est trop plein, le linge sera plus froissé et peut-être pas uniformément sec.


 **INFORMATION**

Avant de faire sécher de grandes pièces (draps, serviettes de bain, nappes) secouez-les puis chargez-les dans le tambour.

Étape 3 : Sélection du programme de séchage

Pour choisir un **programme**, tournez le sélecteur (2) vers la gauche ou la droite, selon le type de linge chargé et le degré de séchage voulu (voir le TABLEAU DES PROGRAMMES).



 **INFORMATION**

Durant le fonctionnement, le sélecteur de programme (2) ne tourne pas automatiquement.


Tableau des programmes

Programme degré de séchage	Charge max.	Description du programme
Coton sec/Cotone secco	8 kg	Utilisez ce programme pour les vêtements en coton épais et résistant. Une fois le programme terminé, le linge sera suffisamment sec pour être rangé dans l'armoire.
Standard* □	8 kg	Choisissez ce programme pour les vêtements en coton résistant ayant à peu près partout la même épaisseur. Après le séchage, le linge est sec.
A repasser/Stirare	8 kg	Utilisez ce programme pour le linge en coton résistant. Après le séchage, le linge est prêt à être repassé.
Mixte/Misto	3,5 kg	Ce programme est utilisé pour le séchage du linge mixte composé de coton et de fibres synthétiques.
Synthétique/Sintetico	3,5 kg	Ce programme est utilisé pour le séchage du linge délicat en fibres synthétiques.
Laine/Lana	2 kg	Ce programme court est prévu pour assouplir ou faire gonfler les vêtements en laine et en soie qui doivent complètement sécher selon les recommandations du fabricant.
Duvet/Piumino	1,5 kg	Utilisez ce programme pour sécher les vêtements rembourrés ou garnis de duvet (oreillers, vestes, etc.). Séchez les articles volumineux séparément et utilisez la fonction EXTRA DRY (DEGRÉ DE SÉCHAGE) si nécessaire.
Rafraîchir/Rinfrescare	2 kg	Durant ce programme, les résistances ne chauffent pas. Il est prévu pour rafraîchir le linge.
Linge de lit/Biancheria da letto	5 kg	Utilisez ce programme pour les grandes pièces. À la fin du cycle, elles seront sèches. Les rotations adaptées du tambour les empêchent de s'emmêler.
Bébé/Bambino	4 kg	Utilisez ce programme pour les vêtements de bébé. À la fin du cycle, le linge est en général normalement sec.
Délicat/Delicato ㄗ	1 kg	Choisissez ce programme pour le linge très fragile en fibres synthétiques qui pourrait être encore légèrement humide à la fin du séchage. Nous vous recommandons d'utiliser un filet à linge. 1) NATUREDRY ㄗ séchage à une température plus basse pour un soin optimal de votre linge.
Chemises/Camicie ㄗ	2 kg	Choisissez ce programme pour les chemises et chemisiers. Les rotations adaptées du tambour les empêchent de se froisser. 1) NATUREDRY ㄗ séchage à une température plus basse pour un soin optimal de votre linge.
Sport/Sport ㄗ	3 kg	Choisissez ce programme pour les articles avec membrane, les vêtements de sport en fibres mélangées et les textiles respirants. 1) NATUREDRY ㄗ séchage à une température plus basse pour un soin optimal de votre linge.

Suite du tableau de la page précédente

Programme degré de séchage	Charge max.	Description du programme
Temps/Tempo	4 kg	Utilisez ce programme pour le linge résistant légèrement humide qui doit finir de sécher. Avec la durée programmée, l'humidité résiduelle n'est pas détectée automatiquement. Si le linge est encore moite à la fin du programme, relancez-le encore une fois ; si le linge est trop sec, froissé et rugueux, cela signifie que vous avez sélectionné une durée trop longue.
Serviettes/Asciugamani	4 kg	Utilisez ce programme pour sécher les articles non sensibles (serviettes, torchons de cuisine...). Après séchage, les articles seront secs et prêts à être stockés dans l'armoire.
Sprint 89'	4 kg	Ce programme convient pour les petites quantités de linge que vous voulez sécher rapidement avec efficacité.

* Programme standard pour le linge en coton conformément au règlement UE 932/2012 actuellement en vigueur

1) **NATUREDRY**  Séchage du linge à une température inférieure à la normale afin de réduire les risques de rétrécissement. Au cours du processus de séchage, la température est abaissée au moyen d'une commande précise du fonctionnement de la pompe à chaleur et d'un capteur de température supplémentaire. Par conséquent, le rétrécissement des vêtements avec ce programme peut atteindre 50 %^{*)} inférieur à celui d'un séchage normal à une température de séchage normale (selon les vêtements et le type de tissu).

Le programme est destiné aux vêtements qui peuvent être séchés en machine.

^{*)}Comme testé au laboratoire du fabricant ; comparaison entre **NATUREDRY** Programme de séchage et programme de séchage normal avec une pompe à chaleur.

Si votre linge n'est pas sec au degré voulu, choisissez des fonctions complémentaires ou un programme plus adapté.

Étape 4 : Sélection des fonctions complémentaires

INFORMATION

Pour activer / désactiver une fonction, appuyez sur la fonction voulue (avant d'appuyer sur la touche (3) DÉPART/PAUSE).

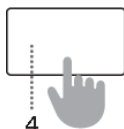
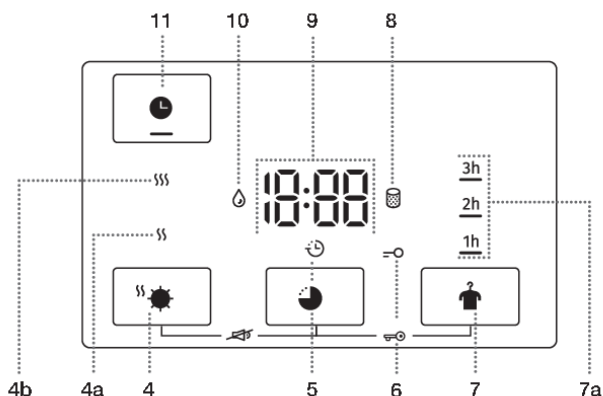
Pour changer un réglage, appuyez sur la touche appropriée (avant d'appuyer sur la touche (3) DÉPART / PAUSE).

Les fonctions que vous pouvez modifier ou régler sur le programme de séchage choisi sont affichées avec une faible luminosité.

Quelques réglages ne sont pas disponibles sur certains programmes ; ces réglages ne sont pas allumés et la touche clignote si vous appuyez dessus (voir le TABLEAU DES FONCTIONS COMPLÉMENTAIRES).

Affichage lumineux des fonctions pour le programme de séchage sélectionné :



- **Allumé** (Réglage de base/par défaut) ;
- **Faible luminosité** (Fonctions que vous pouvez ajuster) et
- **Éteint** (Fonctions que vous ne pouvez pas sélectionner).

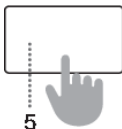


EXTRA DRY (DEGRÉ DE SÉCHAGE)

Appuyez sur le bouton (4) **EXTRA DRY (DEGRÉ DE SÉCHAGE)** pour régler - augmenter le degré de séchage et la durée de séchage. Ce réglage peut être effectué avant le début du processus de séchage.

Après le programme de séchage, ce réglage n'est pas mémorisé.

Deux degrés de séchage supplémentaires et une durée de séchage plus longue sont disponibles. Les fonctions supplémentaires (4a)  et (4b)  permettent de sélectionner un degré de séchage plus élevé et de prolonger la durée de séchage. Le voyant du mode de séchage sélectionné s'allume.



DELAY END (RETARDER LA FIN DU PROGRAMME DE SÉCHAGE)

Appuyez sur le bouton (5) **DELAY END (RETARDER LA FIN DU PROGRAMME DE SÉCHAGE)** pour retarder le temps de fin de séchage de 24 heures au maximum.

Procédure de réglage :

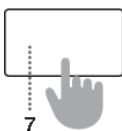
- Sélectionnez le programme désiré et les fonctions supplémentaires.
- Appuyez sur le bouton (5) **DELAY END (RETARDER LA FIN DU PROGRAMME DE SÉCHAGE)** pour activer la fonction.
- Appuyez plusieurs fois sur ce bouton pour régler la durée de séchage souhaitée (par incréments de 30 minutes jusqu'à 6 heures, puis par incréments d'une heure, jusqu'à 24 heures).
- La fonction est activée lorsque vous appuyez sur la touche (3) **DÉPART / PAUSE**.

Le sèche-linge commence à décompter le temps. Lorsque le compte à rebours atteint la durée du programme de séchage (par exemple 2:30), le programme de séchage démarre automatiquement.

Pour interrompre ou modifier la durée du programme de séchage, appuyez sur (1) **MARCHE / ARRÊT**. Pour annuler rapidement le délai de fin de programme, appuyez sur le bouton (5) **DELAY END (RETARDER LA FIN DU PROGRAMME DE SÉCHAGE)** pendant 3 secondes. Le programme de séchage reprendra.

Exemple de réglage de fonction :

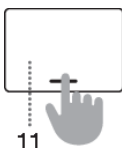
Si vous souhaitez que le programme de séchage se termine à 6h00 du matin et qu'il est maintenant 21h00, réglez le paramètre **DELAY END (RETARDER LA FIN DU PROGRAMME DE SÉCHAGE)** sur 9 heures.



ANTI CREASE (ANTI FROISSAGE)

Si vous n'avez pas l'intention de retirer le linge du tambour immédiatement après la fin du séchage, nous vous recommandons d'utiliser la fonction (7) **ANTI CREASE (ANTI FROISSAGE)** que vous devrez sélectionner avant le démarrage du programme.

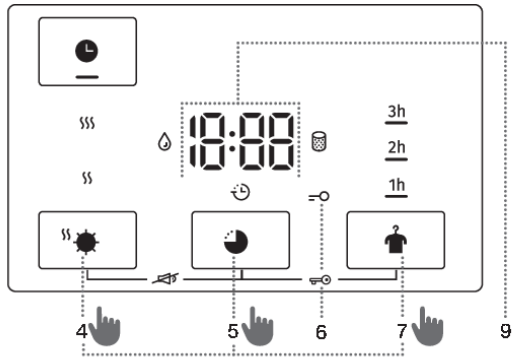
Appuyez sur (7) **ANTI CREASE (ANTI FROISSAGE)** pour choisir entre 1h, 2h, 3h (7a) ou désactiver cette fonction. Lorsque vous ouvrez le hublot du sèche-linge à la fin du programme, la fonction Antifroissage se désactive automatiquement.



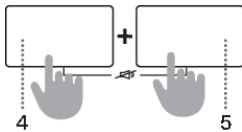
TIME DRY (TEMPS DE SÉCHAGE)

Dans le programme Time (Durée programmée de séchage), vous pouvez appuyer sur la position (11) **TIME DRY (TEMPS DE SÉCHAGE)** pour régler le temps de séchage. Le voyant s'allume sous l'icône de la fonction sélectionnée. Le temps initial est de 0:30 ; à chaque pression, le temps de séchage est augmenté de 15 minutes. Le temps de séchage le plus long possible est de 4 h.

Pour réinitialiser le temps de séchage défini, appuyez sur la position **TIME DRY**(DURÉE PROGRAMMÉE) et maintenez-le pendant trois secondes.



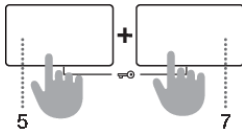
SON ÉTEINT



Pour désactiver le signal sonore, appuyez simultanément sur les boutons (4) **EXTRA DRY** (DEGRÉ DE SÉCHAGE) et (5) **DELAY END** (RETARDER LA FIN DU PROGRAMME DE SÉCHAGE) pendant au moins 3 secondes.

Pour réactiver le signal sonore, appuyez simultanément sur les boutons (4) et (5) pendant au moins 3 secondes. Si vous désactivez le signal sonore, il n'y a pas de signal sonore à la fin d'un programme de séchage.

SÉCURITÉ ENFANTS



Pour activer ou désactiver la sécurité enfants, appuyez simultanément sur les boutons (5) **DELAY END** (RETARDER LA FIN DU PROGRAMME DE SÉCHAGE) et (7) **ANTI CREASE** (ANTI FROISSAGE) pendant au moins 3 secondes jusqu'à ce que le symbole (6) s'allume ou s'éteigne, respectivement.

Tant que la sécurité enfants est active, il est impossible de choisir un autre programme ou d'autres fonctions complémentaires. La sécurité enfants reste active quand l'appareil est à l'arrêt ; par conséquent, il faut d'abord la désactiver pour pouvoir sélectionner un nouveau programme. Vous pouvez aussi la désactiver pendant le séchage.

INFORMATION

Quelques fonctions ne sont pas disponibles avec certains programmes ; un signal sonore et un voyant clignotant vous rappelle ces cas particuliers (voir le TABLEAU DES FONCTIONS COMPLÉMENTAIRES).

INFORMATION

Après la déconnexion du sèche-linge au réseau électrique, tous les réglages reviennent à leur paramétrage par défaut, sauf le volume du signal sonore, la durée de la fonction antifroissage et la sécurité enfants.

Tableau des fonctions complémentaires

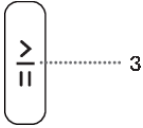
Programmes	EXTRA DRY (DEGRÉ DE SÉCHAGE)	DELAY END (RETARDER LA FIN DU PROGRAMME DE SÉCHAGE)	ANTI CREASE (ANTI FROISSAGE)	TIME DRY (TEMPS DE SÉCHAGE)
Coton sec/Cotone secco	•	•	•	
Standard* □	•	•	•	
A repasser/Stirare	•	•	•	
Mixte/Misto	•	•	•	
Synthétique/Sintetico	•	•	•	
Laine/Lana				
Duvet/Piumino	•	•	•	
Rafraîchir/Rinfrescare				
Linge de lit/Biancheria da letto	•	•	•	
Bébé/Bambino	•	•	•	
Délicat/Delicato ㄱ	•	•	•	
Chemises/Camicie ㄱ	•	•	•	
Sport/Sport ㄱ	•	•	•	
Temps/Tempo			•	•
Serviettes/Asciugamani	•	•	•	
Sprint 89'		•	•	

- Il est possible d'utiliser des fonctions supplémentaires

Si votre linge n'est pas sec au degré voulu, choisissez des fonctions complémentaires ou un programme plus adapté.

Étape 5 : Démarrage du programme de séchage

Appuyez sur la touche (3) DÉPART / PAUSE.

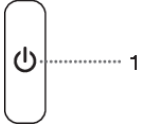


Étape 6 : Fin du programme de séchage

À la fin du programme de séchage, «End» (Fin) apparaît sur l'afficheur, les deux voyants rouges s'allument, et le rétro-éclairage de la touche (3) DÉPART / PAUSE ainsi que l'indicateur de durée de la fonction **ANTI CREASE** (ANTI FROISSAGE) (7a) – si elle est activée ou sélectionnée – clignotent.



1. Ouvrez le hublot.
2. Nettoyez les filtres (voir le chapitre «NETTOYAGE & ENTRETIEN»).
3. Enlevez le linge du tambour.
4. Fermez le hublot!
5. Mettez l'appareil à l'arrêt (appuyez sur la touche (1) MARCHÉ / ARRÊT).
6. Videz le bac de condensat.
7. Débranchez le câble d'alimentation de la prise secteur.



INFORMATION

Lorsque le programme est achevé, enlevez immédiatement le linge du tambour pour qu'il ne se froisse pas à nouveau.

ATTENTION !

Le programme de séchage se termine par un cycle de refroidissement au cours duquel les résistances ne chauffent pas. Il s'assure que le linge est de température appropriée à la fin du programme et qu'il peut être retiré du sèche-linge sans risque de brûler.

INTERRUPTIONS ET MODIFICATIONS DU PROGRAMME

Interruptions

Interruption du programme

Pour mettre en pause ou continuer un programme, appuyez sur la touche (3) DÉPART / PAUSE.

Pour arrêter et annuler un programme, appuyez 3 secondes sur la touche (3) DÉPART / PAUSE. Le programme sélectionné s'interrompt et le sèche-linge commence à refroidir. La durée du refroidissement dépend du programme sélectionné. Vous pouvez choisir à nouveau ce programme lorsque l'appareil a refroidi.

Ouverture du hublot

Si le hublot du sèche-linge est ouvert pendant le processus de séchage, le cycle de séchage sera interrompu.


Quand vous refermez le hublot et appuyez sur la touche (3) DÉPART / PAUSE, le séchage continue là où il s'était interrompu.



SURFACE BRÛLANTE !

Le hublot chauffe pendant le séchage. Faites attention à ne pas vous brûler en ouvrant le hublot de l'appareil.

Réservoir plein de condensat

Quand le réservoir de condensat est plein, le programme de séchage s'interrompt et l'icône  (10) s'allume.

Videz le réservoir de condensat (voir le chapitre «NETTOYAGE ET ENTRETIEN / Vidange du réservoir de condensat»).

Appuyez sur la touche (3) DEPART / PAUSE pour continuer le programme là où il s'était interrompu.

Coupeure d'électricité

Lorsque le courant est rétabli, le rétroéclairage de la touche (3) DÉPART / PAUSE clignote.

Pour continuer le programme, appuyez sur la touche (3) DÉPART / PAUSE.

Modification du programme / des fonctions

Arrêtez le sèche-linge en appuyant sur la touche (1) MARCHE / ARRÊT, puis remettez-le en marche en appuyant de nouveau sur cette même touche (1) **MARCHE** / ARRÊT ; tournez ensuite le sélecteur (2) sur le programme voulu ou choisissez des fonctions complémentaires.

Après avoir sélectionné un autre programme ou une autre fonction, appuyez sur la touche (3) DÉPART / PAUSE.

Ajout de linge après le départ du programme

Ouvrez le hublot et appuyez sur la touche (3) DÉPART / PAUSE. Chargez le linge et appuyez de nouveau sur la touche (3) **DÉPART** / PAUSE.



SURFACE BRÛLANTE !

Lorsque vous chargez le linge, faites attention à ne pas vous brûler en ouvrant le hublot de l'appareil.

Si vous rajoutez du linge après le départ du programme, il est possible que la durée de séchage se prolonge.

Sauvegarde des réglages personnels

Vous pouvez modifier les réglages par défaut.

Lorsque le programme et les fonctions supplémentaires sont sélectionnés, vous pouvez mémoriser cette combinaison en appuyant sur la touche (3) DÉPART / PAUSE pendant 3 secondes. Un signal lumineux sur la touche (3) DÉPART / PAUSE et un signal sonore confirmeront votre sélection.






L'indication « **saved** » (sauvegardé) apparaîtra brièvement sur l'unité d'affichage (9).

Appuyez sur la touche (3) DÉPART / PAUSE pour lancer le programme de séchage.


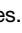
La combinaison des réglages modifiés s'affichera chaque fois que vous mettrez le sèche-linge en marche.

Procédez de même pour modifier une combinaison de réglages que vous avez déjà sauvegardée.

Menu des réglages personnels

Mettez le sèche-linge en marche en appuyant sur le bouton (1) **MARCHE** / ARRÊT. Pour ouvrir le menu Paramètres personnels, appuyez simultanément sur les boutons (4) **EXTRA DRY**  (DEGRÉ DE SÉCHAGE) et (7) **ANTICREASE**  (ANTI FROISSAGE) pendant 3 secondes. Les symboles (5) **DELAY END**  (RETARDER LA FIN DU PROGRAMME DE SÉCHAGE), (8) **NETTOYER LE FILTRE**  et (10) **RÉSERVOIR DE CONDENSAT**  s'allument sur l'unité d'affichage.

Le chiffre 1 apparaît sur l'afficheur LED et indique que vous pouvez modifier les réglages. Tournez le sélecteur de programme (2) vers la gauche ou la droite pour choisir la fonction à modifier. Le chiffre 1 désigne le réglage du son, et le chiffre 2 désigne le remplacement des réglages personnels par les réglages usine. Si vous n'avez pas sélectionné le réglage voulu au bout de 20 secondes, le sèche-linge retourne automatiquement au menu principal.

Appuyez sur le bouton (5) **DELAY END**  (RETARDER LA FIN DU PROGRAMME DE SÉCHAGE) pour confirmer les fonctions souhaitées et leurs réglages. Appuyez sur le bouton (4) **EXTRA DRY**  (DEGRÉ DE SÉCHAGE) pour revenir en arrière d'une étape.

Le volume du signal sonore peut être réglé à quatre niveaux différents (0 = Muet, 1 = touche Son activée, 2 = faible volume, 3 = volume élevé). Choisissez le volume du son en tournant le sélecteur de programme (2) vers la gauche ou la droite. Si vous sélectionnez le réglage le plus bas, le signal sonore sera coupé.

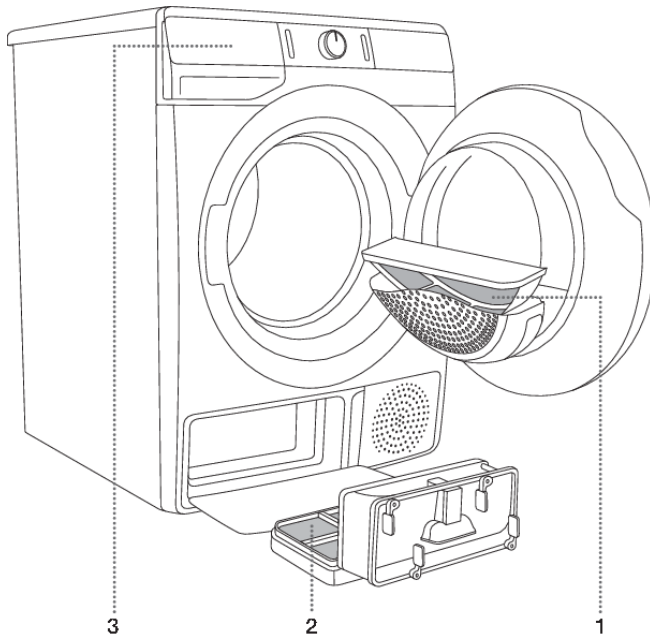
NETTOYAGE ET ENTRETIEN



RISQUE DE CHOC ÉLECTRIQUE !

Avant de procéder au nettoyage, mettez le sèche-linge à l'arrêt et débranchez le cordon d'alimentation de la prise secteur.

Le sèche-linge est équipé d'un **système de filtrage** comprenant plusieurs filtres destinés à empêcher les impuretés de pénétrer dans l'échangeur de chaleur.



1 Filtre à peluches

2 Filtre de la pompe à chaleur

3 Réservoir de condensat



INFORMATION

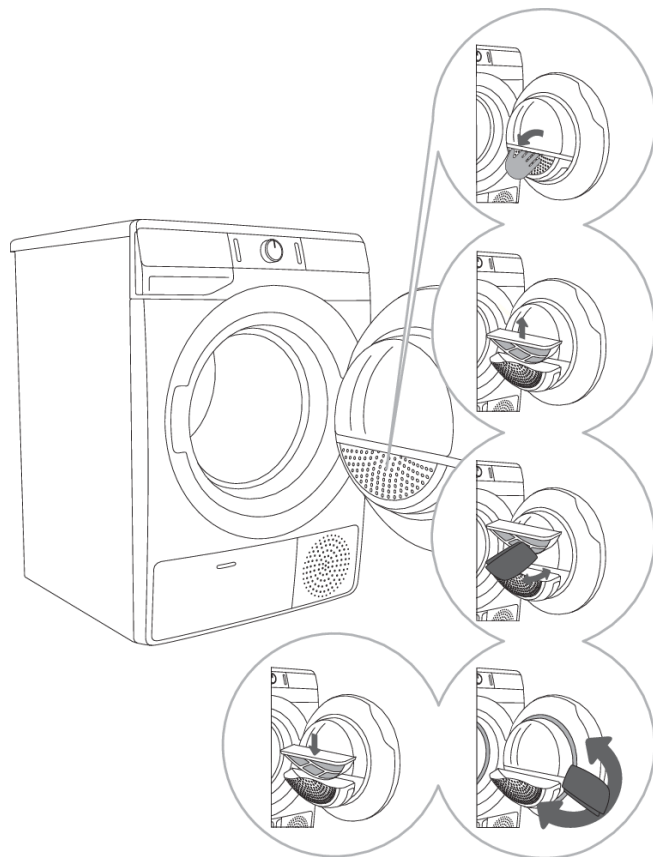
Le sèche-linge ne doit jamais fonctionner sans ses filtres ou avec des filtres abîmés, car une accumulation excessive de peluches provenant des vêtements pourrait entraîner un dysfonctionnement ou une défaillance de l'appareil.

Nettoyage du filtre à peluches sur le hublot



INFORMATION

Nettoyez le filtre à peluches après chaque utilisation.



1 Ouvrez le logement du filtre.

2 Retirez le filtre à peluches.

3 Frottez délicatement le filtre avec votre main ou avec un chiffon pour retirer les peluches (fibres et effilochures).

4 Si nécessaire, nettoyez aussi le logement du filtre et le joint du hublot.

5 Remettez le filtre à peluches en place et rabattez le couvercle de son logement.



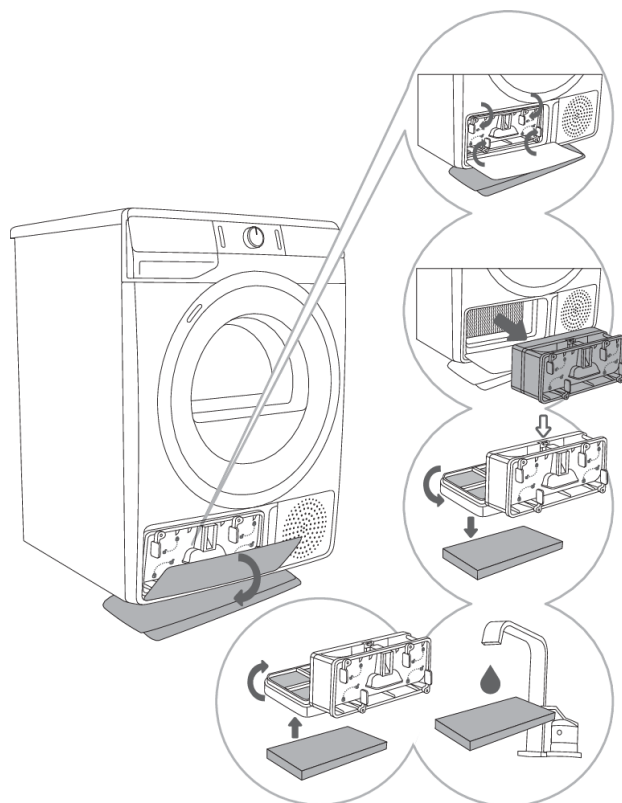
INFORMATION

Faites attention à ne pas vous pincer les doigts avec le couvercle du filtre.

Nettoyage du filtre de la pompe à chaleur

💡 INFORMATION

Un peu d'eau peut s'écouler pendant le nettoyage. Il est donc recommandé d'étaler une serpillière sur le sol.



1 Ouvrez le couvercle extérieur. Maintenez les leviers sur le couvercle intérieur et faites-les tourner comme indiqué par les flèches.

2 Retirez le couvercle intérieur avec le filtre de la pompe à chaleur.

3 Détachez la partie avant du filtre du boîtier de la pompe à chaleur ↓ et ouvrez le boîtier. Poussez la partie en mousse du filtre hors du boîtier. Utilisez un chiffon humide pour nettoyer le maillage du filtre de la pompe à chaleur.

4,5 Lavez le filtre à éponge sous l'eau courante et séchez-le, ou aspirez la poussière et les peluches du filtre. Remplacez le filtre à éponge propre dans le boîtier du filtre.

💡 INFORMATION

Insérez le filtre de la pompe à chaleur dans son logement et refermez la trappe extérieure (rabattez-la vers le haut, puis appuyez dessus pour qu'elle se remette bien en place).

💡 INFORMATION

Veillez à insérer correctement le filtre de la pompe à chaleur dans son logement, sinon l'échangeur de chaleur situé à l'intérieur du sèche-linge pourrait s'encrasser ou être endommagé.



INFORMATION

Nettoyez le filtre en mousse de la pompe à chaleur au moins une fois tous les cinq séchages.

Nettoyage de l'échangeur de chaleur



ATTENTION !

Ne touchez pas à mains nues les pièces métalliques internes de l'échangeur de chaleur. Risque de blessures à cause des parties coupantes. Mettez des gants de protection appropriés lorsque vous nettoyez l'échangeur de chaleur.



ATTENTION !

Le nettoyage incorrect des ailettes métalliques de l'échangeur de chaleur peut endommager définitivement le sèche-linge. N'appuyez pas sur les ailettes avec des objets durs, comme par exemple le tube en plastique d'un aspirateur.

Vous pouvez enlever la poussière et les souillures présentes sur les ailettes métalliques de l'échangeur de chaleur avec un aspirateur équipé d'une brosse souple.

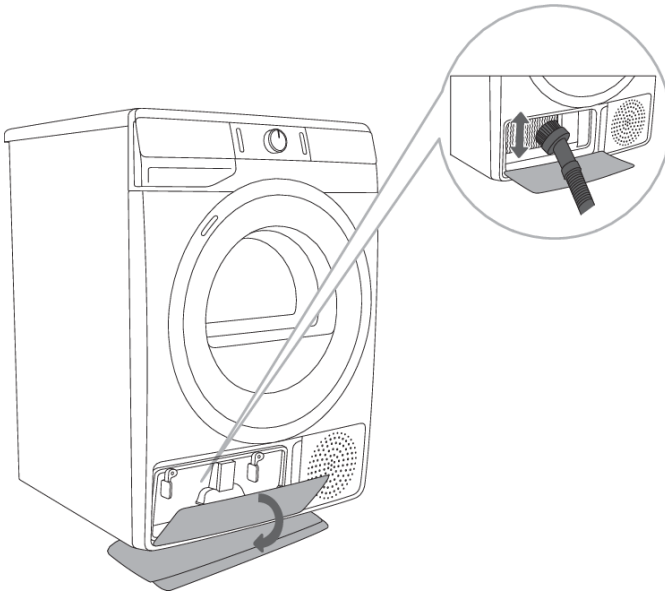
Il est possible d'accéder à l'échangeur de chaleur après avoir retiré le filtre de la pompe à chaleur, comme indiqué dans le chapitre «Nettoyage du filtre de la pompe à chaleur».

Déplacez doucement la brosse uniquement dans le sens des ailettes métalliques, de haut en bas et sans appuyer. Une pression excessive pourrait les endommager ou les tordre.



INFORMATION

Nous vous recommandons de nettoyer l'échangeur de chaleur au moins tous les douze mois.




Vidange du réservoir de condensat

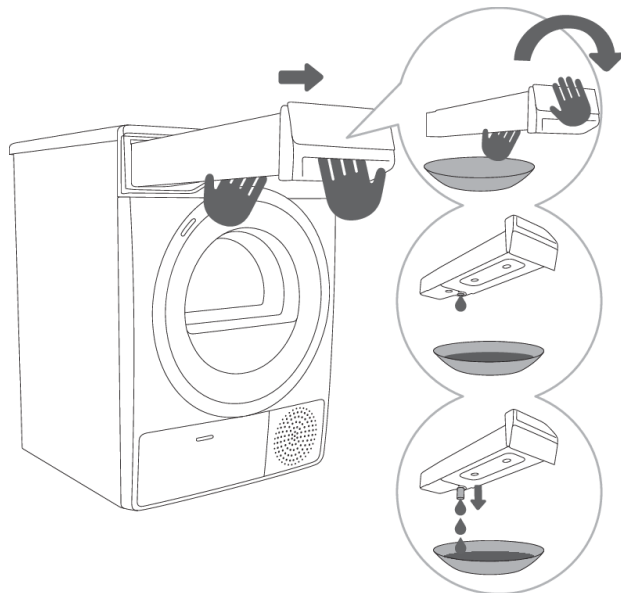


INFORMATION

Videz le réservoir de condensat après chaque séchage.

Si le réservoir de condensat est plein, le programme de séchage se met automatiquement en pause.

L'icône  (10) s'allume sur l'afficheur pour vous signaler qu'il faut vider le réservoir de condensat.



1 Tirez le réservoir hors du sèche-linge (en le prenant à deux mains, comme indiqué sur la figure), retournez-le ensuite au-dessus d'un lavabo, d'un évier ou d'un récipient approprié.

2,3 Videz le réservoir de condensat. Tirez la goutte vers l'extérieur pour vider le réservoir plus facilement. Remettez le réservoir de condensat en place.



INFORMATION

L'eau du bac de condensat n'est pas potable. Convenablement filtrée, elle peut servir au repassage.



ATTENTION !

N'ajoutez jamais de produits chimiques ni de parfums dans le réservoir de condensat.

Vous n'avez pas besoin de vider le réservoir à la main si son tuyau de vidange est raccordé à la conduite d'évacuation des eaux usées (voir le chapitre »INSTALLATION ET RACCORDEMENT / Évacuation de l'eau de condensation«).

Nettoyage du sèche-linge



RISQUE DE CHOC ÉLECTRIQUE !

Débranchez toujours le sèche-linge de la prise secteur avant de le nettoyer.

Nettoyez la carrosserie du sèche-linge avec un chiffon doux en coton humidifié.



ATTENTION !

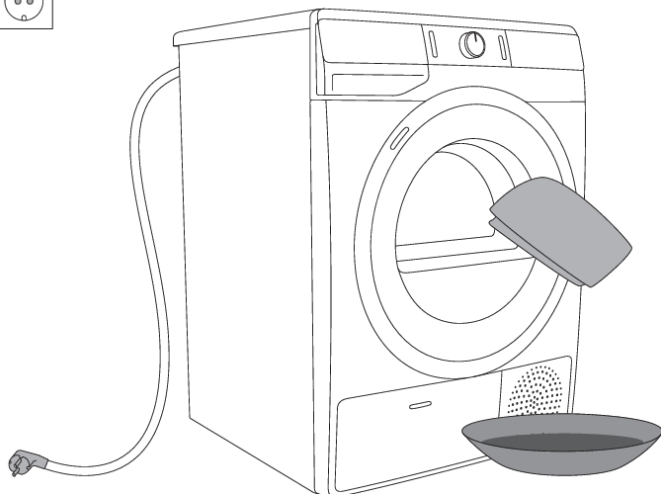
N'utilisez pas de solvants ou de nettoyeurs qui pourraient endommager le sèche-linge, et respectez les instructions et mises en garde fournies par le fabricant des produits nettoyeurs.

Essayez l'appareil avec un torchon doux jusqu'à ce qu'il soit sec.



INFORMATION

Ne nettoyez pas le sèche-linge au jet d'eau !



GUIDE DE DÉPANNAGE

Que faire en cas de problème ... ?

Les perturbations de l'environnement (par exemple du réseau électrique) peuvent provoquer l'affichage de divers messages d'erreur (voir le TABLEAU DE DÉPANNAGE). Dans ce cas :

- Mettez l'appareil à l'arrêt et attendez au moins une minute.
- Remettez l'appareil en marche et relancez le programme de séchage.
- Vous serez capable de résoudre vous-même la plupart des problèmes survenant lors de l'utilisation de l'appareil (voir le TABLEAU DE DÉPANNAGE).
- Si l'erreur se reproduit, contactez le service après-vente agréé.
- Les réparations doivent être réalisées exclusivement par un professionnel qualifié.
- Les réparations ou réclamations résultant d'un raccordement ou d'une utilisation non conforme du sèche-linge ne sont pas couvertes par la garantie. Dans ce cas, les frais de l'intervention seront à la charge de l'utilisateur.

Tableau de dépannage et des erreurs

Problème / Erreur	Cause	Que faire?
L'appareil ne démarre pas.	• L'interrupteur général n'est pas sur Marche.	• Vérifiez si l'appareil est en marche.
	• La prise secteur n'est pas sous tension.	• Vérifiez le fusible. • Vérifiez si la fiche du cordon d'alimentation est insérée correctement dans la prise secteur.
La prise est sous tension mais le tambour ne tourne pas et le sèche-linge ne fonctionne pas.	• Le hublot n'est pas bien fermé.	• Vérifiez si le hublot est fermé correctement.
	• Le réservoir de condensat est plein.	• Videz le réservoir de condensat (voir le chapitre «NETTOYAGE ET ENTRETIEN / Vidange du réservoir de condensat»).
	• La fonction DELAY END (RETARDER LA FIN DU PROGRAMME DE SÉCHAGE) a peut-être été réglée. • Vous n'avez pas lancé le programme selon les instructions.	• Pour annuler le retard de démarrage, appuyez sur le bouton (5) DELAY END (RETARDER LA FIN DU PROGRAMME DE SÉCHAGE) pendant 3 secondes. • Relisez la notice d'utilisation.

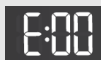


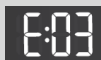



Suite du tableau de la page précédente

Problème / Erreur	Cause	Que faire?
L'appareil s'arrête totalement de chauffer au cours d'un programme.	<ul style="list-style-type: none"> Le filtre à peluches est peut-être saturé. Par conséquent, la température a monté, ce qui a provoqué la surchauffe et donc l'arrêt du chauffage. 	<ul style="list-style-type: none"> Nettoyez le filtre à peluches (Voir le chapitre «NETTOYAGE ET ENTRETIEN / Nettoyage du filtre à peluches sur le hublot») Attendez que l'appareil refroidisse et essayez de relancer le programme. Si le sèche-linge ne redémarre pas, contactez le service après-vente.
On entend un léger bruit de coups.	<ul style="list-style-type: none"> Si le sèche-linge n'a pas fonctionné pendant une longue période, les mêmes points des éléments porteurs ont été longtemps sollicités. 	<ul style="list-style-type: none"> Le bruit va disparaître sans aucune intervention.
Le hublot s'ouvre durant le séchage.	<ul style="list-style-type: none"> Pression excessive sur le hublot (trop de linge dans le tambour). 	<ul style="list-style-type: none"> Réduisez la quantité de linge.
Le linge est inégalement sec.	<ul style="list-style-type: none"> Vous avez mis à sécher trop de linge ou des vêtements de compositions et d'épaisseurs différentes. 	<ul style="list-style-type: none"> Pensez à trier les textiles selon leur composition et leur épaisseur, à ne pas surcharger le tambour, et à choisir le programme adapté (voir le TABLEAU DES PROGRAMMES).
Le linge n'est pas bien sec ou le séchage dure trop longtemps.	<ul style="list-style-type: none"> Les filtres ne sont pas propres. 	<ul style="list-style-type: none"> Nettoyez les filtres (Voir le chapitre «NETTOYAGE ET ENTRETIEN»).
	<ul style="list-style-type: none"> Le sèche-linge est dans un local fermé, ou trop froid, ou trop petit. Il en résulte une température trop élevée de l'air ambiant. 	<ul style="list-style-type: none"> Veillez à ce que le local dans lequel l'appareil est installé soit suffisamment aéré : ouvrez la porte et/ou la fenêtre. Vérifiez si la température du local n'est pas trop haute ou trop basse.
	<ul style="list-style-type: none"> Le linge n'a pas été assez essoré. 	<ul style="list-style-type: none"> Si le linge est encore humide lorsque le programme est terminé, il faut lancer de nouveau un programme approprié (après avoir nettoyé les filtres).
	<ul style="list-style-type: none"> Trop grande ou trop petite quantité de linge dans le tambour. 	<ul style="list-style-type: none"> Choisissez un programme convenable ou des fonctions complémentaires.







Suite du tableau de la page précédente

Problème / Erreur	Cause	Que faire?
	<ul style="list-style-type: none"> Les grandes pièces (comme les draps) se sont emmêlées. 	<ul style="list-style-type: none"> Avant le séchage, fermez les boutons et les fermetures à glissière des vêtements. Sélectionnez un programme adapté (par ex. le programme Bedding (Draps)). Après le séchage, démêlez le linge et sélectionnez un programme complémentaire (par ex. Time(Durée programmée de séchage)).
Erreur éclairage du tambour (selon le modèle)	<ul style="list-style-type: none"> L'éclairage ne s'allume pas lorsque vous ouvrez le hublot. 	<ul style="list-style-type: none"> Débranchez le sèche-linge et contactez le service après-vente agréé.

Les erreurs suivantes peuvent s'afficher :

Problème / Erreur	Signalisation sur l'afficheur et description du problème	Que faire?
	Défaut de l'unité de commandes	Contactez le service après-vente.
	Défaut de la sonde de température	Contactez le service après-vente.
	Erreur de communication	Contactez le service après-vente.
	Erreur pompe	Contactez le service après-vente.
	Surchauffe	Nettoyez les filtres. Voir le chapitre «NETTOYAGE ET ENTRETIEN / Nettoyage du filtre à peluches sur le hublot» ou contactez le service après-vente.
 	Défaut de l'unité de commandes	Débranchez le sèche-linge. Contactez le service après-vente.

Les alarmes suivantes peuvent s'afficher :

Alarme	Signalisation sur l'afficheur et description du problème	Que faire?
	Alarme Réservoir plein	Videz le réservoir de condensat avant de relancer le programme (voir le chapitre «NETTOYAGE ET ENTRETIEN / Vidange du réservoir de condensat»).
	Alarme Panne d'électricité	Le séchage a été interrompu par une panne d'électricité. Appuyez sur la touche (3) DÉPART / PAUSE pour redémarrer ou continuer le programme.
 	À la fin du programme de séchage, End (End) s'affiche sur l'écran d'affichage. Deux symboles rouges  et  s'allument. Ce n'est pas un défaut ; ce n'est qu'un avertissement indiquant que les filtres doivent être nettoyés après le séchage.	Nettoyez les filtres et videz le réservoir de condensation.

Notez le code de l'erreur (par exemple E0, E1), mettez le sèche-linge à l'arrêt et contactez le service après-vente le plus proche (centre d'appels).

Sons



INFORMATION

Pendant la première phase du séchage ou durant celui-ci, le compresseur et la pompe à chaleur font du bruit, mais cela n'affecte pas le fonctionnement de l'appareil.

Ronflement : bruit du compresseur; l'intensité du bruit dépend du programme et de la phase du séchage.

Vrombissement : le compresseur est parfois ventilé.

Bruit de pompage ou d'un liquide qui coule : la pompe aspire l'eau de condensation dans le réservoir de condensat.

Cliquetis : démarrage du nettoyage automatique de l'échangeur de chaleur (compresseur).

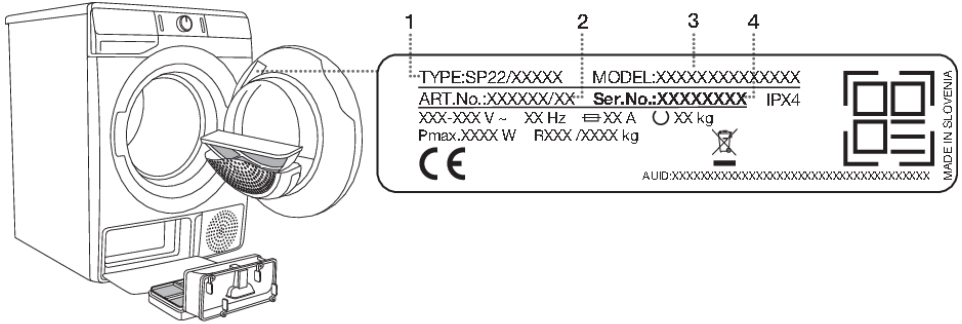
Ronflement ou cliquetis : pendant le séchage, lorsque le linge comporte des éléments durs (boutons, fermetures à glissière, etc.)

Service après-vente

Avant de contacter le service après-vente

Lorsque vous contactez le service après-vente, veuillez mentionner le type (1), le code / ID (2), le numéro de modèle (3) et le numéro de série (4) de votre sèche-linge.

Le type, le code, le modèle et le numéro de série du sèche-linge se trouvent sur la plaque signalétique (type) située sur la face intérieure de la porte du sèche-linge.



⚠ ATTENTION !

En cas de réparation, utilisez exclusivement des pièces détachées certifiées par des fabricants agréés.

⚠ ATTENTION !

Les réparations ou réclamations résultant d'un raccordement ou d'une utilisation non conforme du sèche-linge ne sont pas couvertes par la garantie. Dans ce cas, les frais de l'intervention seront à la charge de l'utilisateur.

💡 INFORMATION

La garantie ne couvre pas les dysfonctionnements dus aux perturbations de l'environnement (foudre, défaillances de l'installation électrique, catastrophes naturelles, etc.).

Vous pouvez obtenir des informations complémentaires, des équipements et accessoires d'entretien auprès du Service Clients.

CONSEILS DE SÉCHAGE POUR UNE UTILISATION ÉCONOMIQUE DE VOTRE SÈCHE-LINGE

Le séchage est plus économique si vous séchez la quantité conseillée pour chaque type de linge (voir le TABLEAU DES PROGRAMMES).

Il n'est pas recommandé de faire sécher dans l'appareil les textiles particulièrement délicats qui peuvent se déformer.

Il n'est pas nécessaire d'utiliser un assouplissant lors du lavage, puisque le séchage en machine rend les vêtements souples et doux. La durée de séchage sera plus courte et la consommation d'électricité plus basse si le linge a été bien essoré au préalable. En choisissant le programme approprié, vous éviterez d'avoir du linge trop sec qui serait difficile à repasser ou pourrait rétrécir.

Si vous nettoyez régulièrement les filtres, vous raccourcirez la durée de séchage et réduirez votre consommation électrique.

Lorsque vous faites sécher une petite quantité de linge ou un seul vêtement, il est possible que le capteur ne soit pas en mesure de détecter le degré d'humidité du textile. Il est donc conseillé dans ce cas de choisir un degré de séchage supérieur ou de sélectionner la durée programmée.

TABLEAU DES CONSOMMATIONS

Ce tableau récapitule les valeurs mesurées sur un échantillon de linge pour la durée de séchage et la consommation électrique en fonction des différentes vitesses d'essorage du lave-linge.

8 kg

Programme	Charge	Vitesse d'essorage [tr/min.]	Consommation électrique [kWh]	Durée de séchage [min]
				8 kg
Coton standard	Complète	1000	1,94	180
	Partielle	1400	1,25	115
	Petite	1000	1,07	105
	Petite	1400	1,02	100
Coton humide pour repassage	Complète	1000	1,42	140
	Partielle	1400	0,85	80
	Petite	1400	0,65	64
Synthétiques	Partielle	1000	0,59	60

Programme	Quantité de linge charge max. / ½ charge [kg]	Durée du programme [min]	Consommation électrique [kWh]
Coton standard □	8/4	180/105	1,94/1,07

Programme standard pour le linge en coton, conforme au règlement EU 392 / 2012 actuellement en vigueur.

Le programme Coton standard □ est prévu pour le séchage du linge en coton normalement humide. C'est le programme le plus efficace pour ce type de linge en termes de consommation d'électricité.

Chez l'utilisateur, les valeurs pourront être différentes de celles indiquées dans le tableau et varier selon la nature et la quantité de linge, les fluctuations du courant électrique, la température et l'humidité ambiantes.

Mode veille

Si vous ne lancez aucun programme ou ne faites rien après avoir mis le sèche-linge en marche, il se mettra automatiquement à l'arrêt au bout de 5 minutes pour économiser l'électricité. Le rétroéclairage de la touche (3) DÉPART / PAUSE va clignoter.

Pour réactiver l'afficheur, tournez le sélecteur de programme, ou appuyez sur la touche (1) MARCHÉ / ARRÊT, ou bien ouvrez le hublot. Si vous ne faites rien dans les 5 minutes qui suivent la fin du programme, l'afficheur s'éteindra aussi et le rétroéclairage de la touche (3) DÉPART / PAUSE va clignoter.

P_o = puissance pondérée en mode Arrêt [W]	< 0,5
P_I = puissance pondérée en mode Veille [W]	< 0,5
T_I = durée du mode Veille [min]	5,00



INFORMATION

La sous-tension du réseau électrique ou des charges de linge différentes peuvent avoir une incidence sur la durée du programme ; le temps restant est mis à jour en conséquence sur l'afficheur durant le séchage.

ÉTIQUETTE ÉNERGIE PRODUIT ET FICHE PRODUIT

(selon le modèle)



ENERG

енергия · ενεργεια

Y

IJA

IE

IA

XXXXXX

A+++

A++

A+

A

B

C

D

X

ENERGIA · ЕНЕРГИЯ · ΕΝΕΡΓΕΙΑ

ENERGIJA · ENERGY · ENERGIE

ENERGI

XXX

kWh/annum




XXX

min/cycle*



X

kg



XX

dB



XXXXXXXX

*цикъл · cyklus · portion · zyklus
 програма · ciclo · tsükkel
 ohjelma · ciklus · ciklas · cikls
 ciklu · cyclus · cykl · ciclu
 program · torkomgång

392/2012

FICHE PRODUIT conforme au règlement n° 392/2012 de la Commission européenne

(selon le modèle)

Légende

A	Modèle	XXXXXX
B	Sèche-linge à condensation Sèche-linge à évacuation	YES=OUI ; NO=NON YES=OUI ; NO=NON
C	Sèche-linge domestique automatique	YES=OUI ; NO=NON
D	Règlement »Ecolabel Européen« n° 66/2010 CE	YES=OUI ; NO=NON
E	Consommation d'électricité du programme coton standard pour une charge complète (E_{dry}) [kWh]	X,XX
F	Consommation d'électricité du programme coton standard pour une charge partielle ($E_{dry/2}$) [kWh]	X,XX
G	Consommation d'électricité en mode »Arrêt« (P_o) [W]	X,XX
H	Consommation d'électricité en mode »laissé sur Marche« (Veille) (P_v) [W]	X,XX
I	Durée du mode »laissé sur Marche« [min]	XX
J	Le programme Coton standard utilisé pour une charge complète ou une charge partielle est le programme de séchage normalisé sur lequel sont basées les informations figurant sur l'étiquette énergie et la fiche produit. Ce programme Coton standard convient au séchage du linge en coton normalement humide et il est le plus efficace en termes de consommation électrique.	
K	Durée pondérée (T_p) du programme Coton standard pour une charge complète et une charge partielle [min]	XX
L	Durée du programme Coton standard pour une charge complète (T_{dry}) et une charge partielle ($T_{dry/2}$) [min]	XX/XX
M	Efficacité moyenne de la condensation (C_{dry}) / ($C_{dry/2}$)	XX/XX
N	Efficacité pondérée de la condensation (C_p)	XX
O	Appareils encastrables	YES=OUI ; NO=NON

Sur la base de 160 cycles de séchage standard avec le programme standard Coton (Cotton Standard) à pleine charge et à demi-charge, conformément au règlement 392/2012/UE actuellement en vigueur sur l'étiquetage énergétique des sèche-linge domestiques, mesuré selon la norme EN 61121.

La consommation réelle d'énergie par cycle dépend des conditions d'utilisation de l'appareil.

Sur une échelle allant de D (le moins efficace) à A+++ (le plus efficace).

MISE AU REBUT

Nos **emballages** sont en matériaux écologiques qui peuvent être recyclés, remis au service de la propreté ou détruits sans risque pour l'environnement. Dans ce but, tous les matériaux d'emballage sont pourvus du marquage approprié.



Le symbole sur le produit ou sur son emballage indique que le produit ne doit pas être traité comme un déchet domestique normal. Mettez le produit au rebut dans un centre de collecte agréé pour le traitement des DEEE.

Lorsque vous mettez un appareil usagé **au rebut**, coupez son câble d'alimentation et cassez le dispositif de fermeture de la porte pour éviter que les enfants ne s'y enferment (risque d'asphyxie).

En mettant ce produit **au rebut** conformément aux recommandations, vous contribuerez à éviter des conséquences néfastes pour la santé et l'environnement. Pour tout renseignement sur la mise au rebut et le recyclage de ce produit, veuillez contacter la mairie ou le service de la propreté de votre commune, ou encore le magasin dans lequel vous l'avez acheté.



907282-a2



Nous nous réservons le droit de modifier cette notice d'utilisation sans préavis et vous prions de nous excuser pour les erreurs qui auraient pu s'y glisser.