



---

**BEDIENUNGSANLEITUNG**  
WEINKÜHLSCHRANK  
DE

WCN15842G

# Inhaltsverzeichnis

<b>Einführung</b> .....	<b>3</b>	Temperatureinstellung .....	26
Willkommen bei unserer wachsenden		Gerätedisplay-Standby .....	26
ASKO-Familie! .....	3	Tastensperre-Modus .....	26
<b>Sicherheitshinweise</b> .....	<b>4</b>	Einstellungen sperren .....	27
Kinder und schutzbedürftige Personen .....	4	Alarmer .....	28
Allgemeine Sicherheitshinweise .....	5	<b>MENÜ EINSTELLUNGEN</b> .....	<b>30</b>
Einbau .....	6	WLAN-Funktion .....	45
Elektroanschluss .....	7	Software-Update .....	47
Verwendung .....	8	Aktivkohlefilter-Countdown und	
Pflege und Reinigung .....	8	Benachrichtigung .....	47
Entsorgung .....	9	Sabbat-Modus .....	48
<b>Aufstellung und Anschluss</b> .....	<b>10</b>	Eco-Modus .....	48
Auswählen eines geeigneten Standorts .....	10	<b>Pflege</b> .....	<b>49</b>
Installation des Geräts .....	10	Abtauen des Geräts .....	49
Anschließen des Geräts .....	12	Gerät reinigen .....	49
<b>Vor dem ersten Gebrauch</b> .....	<b>13</b>	<b>Wechsel des Türanschlages</b> .....	<b>51</b>
Vor der ersten Verwendung des Geräts .....	13	<b>Installation des Geräts</b> .....	<b>58</b>
Hinweise zum Sparen von Energie .....	13	<b>Fehlerbehebung</b> .....	<b>67</b>
<b>Weinlagerung</b> .....	<b>14</b>	Tipps & Tricks .....	67
Tipps zur Weinlagerung .....	14	Fehlermeldung .....	68
Flaschenlagerung .....	15	Allgemeine Probleme .....	71
<b>Beschreibung des Geräts</b> .....	<b>16</b>	Andere dargestellten Warnungen .....	72
<b>Betrieb</b> .....	<b>24</b>	<b>Umweltschutz</b> .....	<b>74</b>
Display .....	24	Entsorgung von Gerät und Verpackung .....	74
Erste Inbetriebnahme .....	25		

## Willkommen bei unserer wachsenden ASKO-Familie!

Wir sind stolz auf unsere Geräte. Wir hoffen, dass Ihnen dieses Gerät über viele Jahre eine große und zuverlässige Hilfe sein wird.

Bitte lesen Sie vor dem Gebrauch die Bedienungsanleitung. Sie enthält allgemeine Tipps, Informationen zu wählbaren Einstellungen und Hinweise zur besten Pflege für Ihr Gerät.

### Link zur EU EPREL-Datenbank

#### Folgendes gilt nur für die europäischen Märkte

Der QR-Code auf dem mit dem Gerät gelieferten Energieetikett enthält einen Weblink zur Registrierung dieses Geräts in der EU-EPREL-Datenbank. Bewahren SIE das Energieetikett zusammen mit dem Benutzerhandbuch und allen anderen mit diesem Gerät gelieferten Dokumenten als Referenz auf. Informationen zur Leistung des Produkts finden Sie in der EU-EPREL-Datenbank über den Link <https://eprel.ec.europa.eu> sowie den Modellnamen und die Produktnummer, die Sie auf dem Typenschild des Geräts finden. Weitere Informationen zum Energieetikett finden Sie unter [www.theenergylabel.eu](http://www.theenergylabel.eu).

Bedeutung der Symbole in der Gebrauchsanleitung:

#### INFORMATION!

Information, Rat, Tipp oder Empfehlung

#### WARNUNG!

Warnung Gefahr

#### ELEKTROSCHOCK!

Warnung Stromschlaggefahr

#### BRANDGEFAHR!

Warnung Brandgefahr

# Sicherheitshinweise

Vor Installation und Inbetriebnahme des gelieferten Geräts Anweisungen sorgfältig durchlesen. Der Hersteller übernimmt keinerlei Haftung für Schäden und Verletzungen aufgrund fehlerhafter Installation oder Nutzung. Heben Sie alle Anweisungen zum späteren Nachlesen gut auf.

## WARNUNG!

Wenn das Gerät in einer Höhe von über 1000 m über dem Meeresspiegel installiert wird, besteht die Gefahr von Glasrissen aufgrund des Luftdrucks. In diesem Fall können Glassplitter Verletzungen verursachen.

## **Kinder und schutzbedürftige Personen**

- Das Gerät ist nicht zum Gebrauch durch hilfsbedürftige Personen, Kleinkinder oder Personen ohne entsprechende Erfahrung/Kenntnisse geeignet. Solche Personen müssen beim Gebrauch des Geräts kompetent beaufsichtigt werden oder von der Aufsichtsperson in der sicheren Bedienung des Geräts unterwiesen werden.
- Das Gerät ist kein Kinderspielzeug. Halten Sie Kinder davon fern.
- Reinigung und Benutzerwartung dürfen nicht durch Kinder ohne Überwachung durchgeführt werden.
- Verpackungsmaterialien von Kindern fern halten.

## **Folgendes gilt nur für die europäischen Märkte**

- Dieses Gerät kann von Kindern ab 8 Jahren und darüber und von Personen mit reduzierten physischen, sensorischen oder mentalen Fähigkeiten oder Mangel an Erfahrung und/oder Wissen benutzt werden, wenn sie überwacht werden oder bezüglich des sicheren Gebrauchs des Gerätes unterwiesen wurden und die daraus resultierenden Gefahren verstanden haben.
- Kinder dürfen nicht mit dem Gerät spielen.
- Reinigung und Benutzerwartung dürfen nicht durch Kinder ohne Überwachung durchgeführt werden.

- Kinder im Alter von 3 bis 8 Jahren dürfen das Gerät nicht be- und entladen.

## **Allgemeine Sicherheitshinweise**

- Die Beleuchtung im Gerät ist nur zur Beleuchtung dieses Geräts und nicht zur Raumbelichtung im Haushalt geeignet.
- **WARNUNG!** Dieses Gerät ist für den Einsatz im Haushalt oder in vergleichbaren Umgebungen vorgesehen, zum Beispiel:
  - Teeküchenbereiche in Geschäftsumgebungen, Büros und anderen Arbeitsumgebungen
  - Bauernhöfe und Hotels, Motels und andere Unterkünfte,
  - Catering und ähnliche Anwendungen, die kein Einzelhandel sind.

## WARNUNG!

Halten Sie Fremdkörper von den Lüftungsöffnungen, vom Gehäuse des Geräts und von den inneren Komponenten fern.

Beim Abtauen keine mechanischen Hilfsmittel verwenden, die nicht ausdrücklich vom Hersteller empfohlen werden.

Kältemittelkreislauf nicht beschädigen!

Reinigen Sie das Gerät nicht mit Hochdruckoder Dampfstrahlreiniger.

Reinigen Sie das Gerät mit einem feuchten weichen Tuch. Ausschließlich Neutralreiniger verwenden. Keine Scheuermittel, Scheuerschwämme, Lösungsmittel oder Metallobjekte verwenden.

Im Gerät keine Explosivstoffe wie Spraydosen mit brennbarem Treibmittel lagern.

Wenn das Anschlusskabel beschädigt ist, darf es nur vom Hersteller, dessen Kundendienst oder Elektrikern ausgetauscht werden, um gefährliche Situationen zu vermeiden.

Um eine Gefährdung durch Instabilität des Geräts zu vermeiden, muss es gemäß den Anweisungen befestigt werden.

## **Einbau**

- Alle Verpackungsteile entfernen.
- Wenn Gerät beschädigt sein sollte: Gerät nicht installieren und nicht in Betrieb nehmen.
- Mitgelieferte Installationsanweisungen befolgen.
- Das Gerät ist schwer! Berücksichtigen Sie dies, wenn Sie das Gerät bewegen. Immer Schutzhandschuhe tragen!
- Rund um das Gerät muss ausreichend Platz für Luftzirkulation bleiben.
- Warten Sie nach dem Aufstellen des Geräts mindestens 4 Stunden, bevor Sie das Gerät an die Stromversorgung

anschließen. Dadurch kann das Öl in den Kompressor zurückfließen.

- Gerät nicht in der Nähe von Heizungen, Radiatoren, Kochgeräten, Öfen oder Kochfeldern installieren.
- Gerät von direktem Sonnenlicht fernhalten.
- Installieren Sie dieses Gerät nicht in Bereichen, die zu feucht oder zu kalt sind, wie z. B. in Konstruktionsergänzungen, Garagen oder Kellern.

## ELEKTROSCHOCK!

WARNUNG! Beim Aufstellen darauf achten, dass das Netzkabel nicht gequetscht oder beschädigt wird.

## Elektroanschluss

### ELEKTROSCHOCK!

WARNUNG! Brand- und Stromschlaggefahr.

- Das Gerät muss geerdet sein.
- Elektroarbeiten müssen von einem Elektriker durchgeführt werden.
- Stellen Sie sicher, dass die Netzstromversorgung mit den Spannungsangaben auf dem Typenschild übereinstimmt. Ist dies nicht der Fall, wenden Sie sich an einen Elektriker.
- Die Steckdose muss fehlerfrei installiert und stoßgeschützt sein.
- Keine Verlängerungskabel verwenden. Keine Mehrfachsteckdosen verwenden.
- Elektrische Komponenten nicht beschädigen (Steckdose, Netzkabel, Kompressor). Reparaturen und Änderungen an elektrischen Komponenten dürfen nur vom Kundendienst oder von einem Elektriker durchgeführt werden.
- Das Netzkabel muss stets tiefer liegen als die Steckdose.
- Installation erst vollständig abschließen, danach Stecker in die Steckdose stecken. Achten Sie darauf, dass die Steckdose auch nach der Installation zugänglich sein muss.

# Sicherheitshinweise

- Immer am Stecker ziehen, nicht am Netzkabel!

## WARNUNG!

Platzieren Sie keine tragbaren Verteilersteckdosen oder tragbare Netzteile hinter dem Gerät

## Verwendung

### WARNUNG!

Gefahr durch Verletzungen, Verbrennungen, elektrischen Schlag und Feuer.

- Gerät nicht modifizieren!
- Keine Elektrogeräte in das Gerät stellen, die nicht ausdrücklich vom Hersteller dafür empfohlen werden, zum Beispiel keine Eismaschinen usw.
- Kältemittelkreislauf nicht beschädigen. Der Kreislauf enthält Isobuten (R600a), ein vergleichsweise umweltfreundliches Erdgas. Dieses Gas ist brennbar.
- Falls der Kältemittelkreislauf beschädigt ist, offenes Feuer und Zündquellen im Raum vermeiden. Raum lüften.
- Heiße Gegenstände von den Kunststoffteilen des Geräts fernhalten.
- Im Gerät keine brennbaren Gase und Flüssigkeiten lagern.
- Brennbare Produkte und Objekte, die mit brennbaren Flüssigkeiten benetzt sind, vom Gerät fernhalten.
- Kompressor und Kondensator nicht berühren. Beide Komponenten sind heiß.

## Pflege und Reinigung

### WARNUNG!

Gefahr von Personen- und Sachschäden.



- Gerät ausschalten und durch Ziehen des Steckers von der Stromversorgung trennen, bevor Sie mit Wartungsarbeiten beginnen.
- Das Gerät enthält in seiner Kühleinheit Kohlenwasserstoffe. Wartung und Befüllung dürfen nur von qualifizierten Servicetechnikern durchgeführt werden.

## Entsorgung

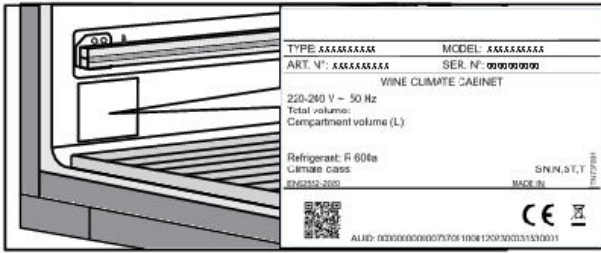
 **WARNUNG!**

Verletzungsgefahr und Gefahr durch Erstickten.

- Gerät vom Stromnetz trennen.
- Netzkabel abschneiden und entsorgen.
- Tür des Geräts abmontieren, um sicherzustellen, dass sich keine Kinder und Haustiere im Gerät einschließen.
- Der Kältemittelkreislauf und die Isoliermaterialien dieses Geräts sind unschädlich für die Ozonschicht.
- Der Isolierschaum enthält brennbares Gas. Informationen zur ordnungsgemäßen Entsorgung des Geräts erhalten Sie von den kommunalen Behörden.
- Achten Sie besonders darauf, den Teil der Kühleinheit neben dem Wärmeübertrager nicht zu beschädigen.

# Aufstellung und Anschluss

## Auswählen eines geeigneten Standorts



Stellen Sie das Gerät in einem trockenen und gut belüfteten Raum auf. Der zulässige Umgebungstemperaturbereich für das Gerät hängt von der Klimaklasse des Geräts ab, die auf dem Typenschild angegeben ist.

### ⚠️ WARNUNG!

Gerät nicht in Räumen aufstellen, in denen die Temperatur unter +5 °C fallen kann. Bei Nichtbeachtung kann es zu Funktionsstörungen und Schäden am Gerät kommen.

Beschreibung	Klasse	Umgebungstemperaturbereich °C	Relative Feuchtigkeit
Erweiterte gemäßigte Zone	SN	+10 bis +32	≤75%
Gemäßigte Zone	N	+16 bis +32	
Subtropische Zone	ST	+16 bis +38	
Tropische Zone	T	+16 bis +43	

- In Umgebungen mit hoher Luftfeuchtigkeit können Kondensattröpfchen auf den Außenflächen des Geräts auftreten.

### ⚠️ WARNUNG!

Stellen Sie das Gerät in einem Raum mit angemessener Luftmenge auf. Es sollte mindestens 1 m<sup>3</sup> Luft pro 8 Gramm Kältemittel verfügbar sein. Die Kältemittelmenge ist auf dem Typenschild im Gerät angegeben.

### ⚠️ WARNUNG!

Stellen Sie das Gerät nicht in einem Raum auf, in dem die Temperatur unter 5 °C fallen kann. In einer solchen Umgebung funktioniert das Gerät möglicherweise nicht richtig oder es wird defekt.

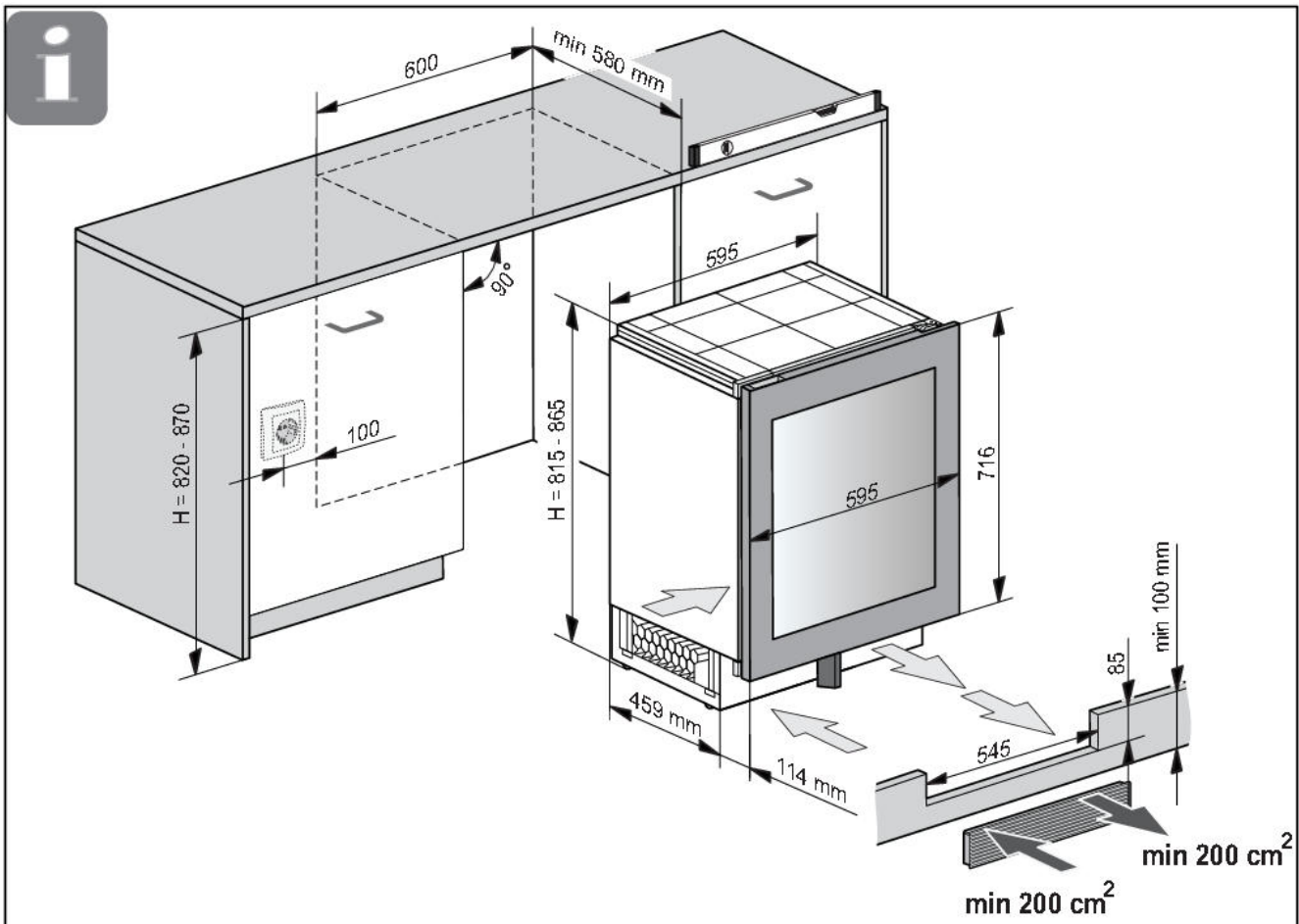
## Installation des Geräts

Um das Gerät sicher zu installieren und ordnungsgemäß zu betreiben, ist es wichtig, es auf eine Oberfläche mit ausreichender Tragfähigkeit zu stellen. Wenden Sie sich gegebenenfalls an einen Architekten/Statiker. Die Oberfläche sollte glatt und auf einer Ebene mit dem Boden des Raums sein.

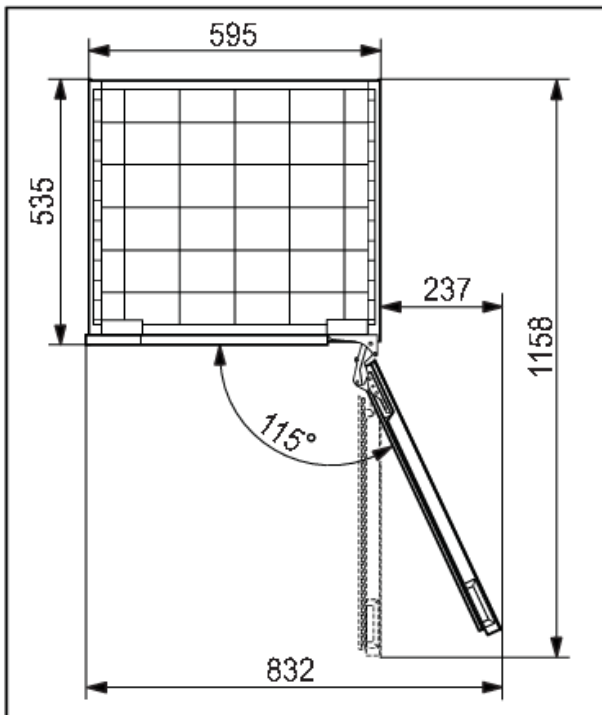
Wenn das Gerät auf die vorgesehene Fläche gestellt wird, sollte diese vollständig eben sein, um Vibrationen zu verringern.

# Aufstellung und Anschluss

- Stellen Sie das Gerät mindestens 50 mm von einem Elektro- oder Gasherd und mindestens 300 mm von einer Wärmequelle (z. B. einem Heizkörper oder einem Heizgerät) entfernt auf. Wenn ein solcher Abstand nicht möglich ist, installieren Sie eine Isolierplatte.
- Setzen Sie das Gerät keiner direkten Sonneneinstrahlung aus.
- An der Basis der Kücheneinheit, die für den Einbau in das integrierte Gerät bestimmt ist, sollte es mindestens  $400 \text{ cm}^2$  Freiraum für eine ausreichende Luftzirkulation vorhanden sein. Lüftungsöffnungen dürfen auf keinen Fall abgedeckt werden!



# Aufstellung und Anschluss



- Wenn das Gerät installiert ist, sollte der Stecker immer zugänglich sein!

## Anschließen des Geräts

- Schließen Sie das Gerät mit einem Stecker an die Stromversorgung an. Die Steckdose muss geerdet sein. Die für das Gerät erforderliche Nennspannung und -frequenz sind auf dem Typenschild/Etikett des Geräts mit grundlegenden Informationen angegeben.
- Das Gerät muss entsprechend den gesetzlichen Vorschriften an das Stromnetz angeschlossen und geerdet werden. Das Gerät toleriert Schwankungen der Netzspannung um maximal plus oder minus 6%.

### WARNUNG!

Wenn Sie das Gerät längere Zeit nicht benutzen, schalten Sie es aus (mit EIN/AUS-Funktion) und trennen Sie es vom Stromnetz. Entleeren und reinigen Sie das Gerät, und lassen Sie die Tür angelehnt.

## Vor der ersten Verwendung des Geräts

Schließen Sie das Gerät erst an das Stromnetz an, wenn Sie die Anweisungen zur korrekten und sicheren Verwendung des Geräts sorgfältig gelesen haben. Wir empfehlen, diese Anweisungen für die zukünftige Verwendung aufzubewahren. Wenn Sie das Gerät verkaufen, legen Sie sie dem Gerät bei.

Prüfen Sie das Gerät auf Schäden und/oder Unregelmäßigkeiten. Ist das Gerät beschädigt, wenden Sie sich an Ihren Händler.

Lassen Sie das Gerät nach der Lieferung mindestens 4 Stunden aufrecht stehen, bevor Sie es mit der Stromversorgung verbinden. Dadurch wird Störungen vorgebeugt, die durch Positionsverlagerung von Flüssigkeiten beim Transport verursacht werden können.

Reinigen Sie vor der erstmaligen Inbetriebnahme das Innere des Geräts sowie alles interne Zubehör mit lauwarmem Wasser und einem neutralen Reinigungsmittel. Gereinigte Teile mit einem Tuch und klarem Wasser abwischen und danach gründlich abtrocknen.

Reinigen Sie die Holzteile mit einem feuchten Tuch. Stellen Sie sicher, dass das Holz nicht zu nass ist, und lassen Sie die Teile vollständig trocknen, bevor Sie sie wieder in das Gerät zurückgeben.

## Hinweise zum Sparen von Energie

- Installieren Sie das Gerät gemäß der Bedienungsanleitung.
- Die kontinuierliche Nutzung des ECO-Modus wird empfohlen.
- Gerätetür nicht weiter als nötig öffnen.
- Lüftungsschlitze nicht bedecken oder blockieren.
- Ersetzen Sie eine beschädigte Türdichtung oder eine Dichtung, die nicht mehr vollkommen abdichtet schnellstmöglich.
- Stellen Sie beim Platzieren von Flaschen in den Regalen sicher, dass die Luft frei um sie herum zirkulieren kann (beachten Sie die Empfehlungen in der Bedienungsanleitung und geben Sie nicht mehr Flaschen in die Regale als empfohlen oder angegeben).
- Lassen Sie bei einem Stromausfall die Tür so lange wie möglich geschlossen, um die Temperatur im Geräteinneren zu halten.

## Tipps zur Weinlagerung

Naturweinkeller sind aufgrund des knappen Lichts, der Vibrationsfreiheit und des besonderen Klimas der ideale Ort, um Wein zu lagern. Die Temperatur eines Weines bestimmt seinen Geschmack und beeinflusst den Genuss. Die Weinalterung hängt von den Umgebungsbedingungen ab, unter denen der Wein gelagert wird. Durch die konstante optimale Temperatur, die richtige Luftfeuchtigkeit und eine geruchsfreie Atmosphäre bietet der Weinkühlschrank beste Bedingungen für die Lagerung Ihres Weines. Er bietet auch eine Umgebung, die frei von schädlichen Vibrationen ist, die auch den Alterungsprozess beeinflussen könnten. Da jede Weinsorte eine optimale Reifezeit und ein optimales Klima hat, empfehlen wir, die empfohlene Zeit zum Öffnen der Flasche gemäß den Empfehlungen des Winzers zu überprüfen.

Die meisten Menschen, die Wein trinken, wissen, dass Weißwein und Champagner gekühlt und Rotwein bei Raumtemperatur serviert wird. Was die Leute vielleicht nicht wissen, ist, dass die „Raumtemperatur“, auf die sich Weinfachleute beziehen, die Temperatur von Weinkellern in der Region Bordeaux in Frankreich ist. Diese Keller haben eine Temperatur von etwa 13 °C. Ein guter Weinkühlschrank kann Ihre Weine auf einer perfekten Serviertemperatur halten und das Rätselraten sowie manchmal die Kopfschmerzen reduzieren.

Es ist sehr wichtig, im Weinkühlschrank eine konstante Temperatur zu halten. Bei Stromausfall die Tür so wenig wie möglich öffnen, um die Temperatur im Geräteinnenraum zu halten. Eine allmähliche Temperaturerhöhung hat keine negativen Auswirkungen auf den Wein.

Die Luftfeuchtigkeit sollte zwischen 50 und 80 % liegen. Eine zu niedrige Luftfeuchtigkeit führt zu einem trockenen Korken. Zu hohe Luftfeuchtigkeit führt zu Schimmel. Der Weinkühlschrank von ASKO bietet eine hervorragende Belüftung mit sauberer Luft, wodurch Schäden an Etiketten und Weinkorken während der Lagerung vermieden werden.

Die Luftfeuchtigkeit im Weinkühlschrank ist besonders wichtig für die langfristige Lagerung und Alterung von Wein. Die empfohlene Temperatur für die Weinalterung liegt zwischen 11 °C und 13 °C. Zu diesem Zweck hält der Weinkühlschrank optimale Alterungsbedingungen ein und benachrichtigt den Benutzer, wenn die Bedingungen davon abweichen. Extrem hohe und niedrige Temperatureinstellungen sind hauptsächlich für den Weinausschank gedacht. Der Wein ist diesen Bedingungen für kürzere Zeiträume ausgesetzt, so dass die Feuchtigkeit keine negativen Auswirkungen auf den Wein haben sollte. Die Überwachung der relativen Luftfeuchtigkeit ist jedoch unabhängig von der Temperatureinstellung des Fachs verfügbar.

Größere Temperaturänderungen können dazu führen, dass die Luftfeuchtigkeit von den gewünschten Werten abweicht und es kann länger dauern, z. B. etwa eine Woche, bis sie sich wieder stabilisiert haben. Während dieser Zeit werden die Benachrichtigungen für Feuchtigkeit außerhalb der Zone nicht angezeigt.

Wein sollte waagrecht gelagert werden, insbesondere verkorkte Weine. Dies hält den Korken feucht und geschwollen und verhindert den unerwünschten Kontakt des Weins mit der Luft. Bei kurzfristiger Lagerung, innerhalb einiger Wochen, ist eine Lagerung in geneigter Position bevorzugt, um den Korken feucht zu halten. Wenn die Position zu senkrecht ist, trocknet der Korken aus. Schraub- und Kronkorken stellen weniger Anforderungen an die Positionierung.

Der Weinschrank ist mit einem Aktivkohlefilter ausgestattet, der Gerüche verhindert, die Ihre Weine verschmutzen können. Der Aktivkohlefilter heißt ursprünglich HEGA-Filter (High Efficiency Gas Absorption). Es entfernt die Gasmoleküle durch einen Prozess der Adsorption (nicht Absorption). Bei der Adsorption bleiben die Schadstoffe an der Außenseite des Aktivkohlefilters haften.

Ein eigener Weinkühlschrank im Haus bedeutet Weingenuss auf höchstem Niveau, als käme der Wein direkt aus einem echten Weinkeller.

## Flaschenlagerung

- Das Bewegen der Flaschen oder übermäßige Vibrationen können den Alterungsprozess und damit den Geschmack des Weines negativ beeinflussen. Das Gerät ist mit einem speziellen Sensor ausgestattet, der kontinuierlich Vibrationen misst. Bei starken Vibrationen, z. B. beim Zuschlagen der Gerätetür, ertönt ein Alarmsignal und im Display blinkt die Alarmtaste.
- Bewahren Sie die für den täglichen Gebrauch bestimmten Flaschen in der vorderen Hälfte der Regale auf. Bewahren Sie die Weine, die Sie für längere Zeit oder Alter aufbewahren möchten, im unteren Teil des Schrankes auf.
- Lagern Sie die Flaschen horizontal, damit die Korken auch von innen feucht bleiben.

### INFORMATION!

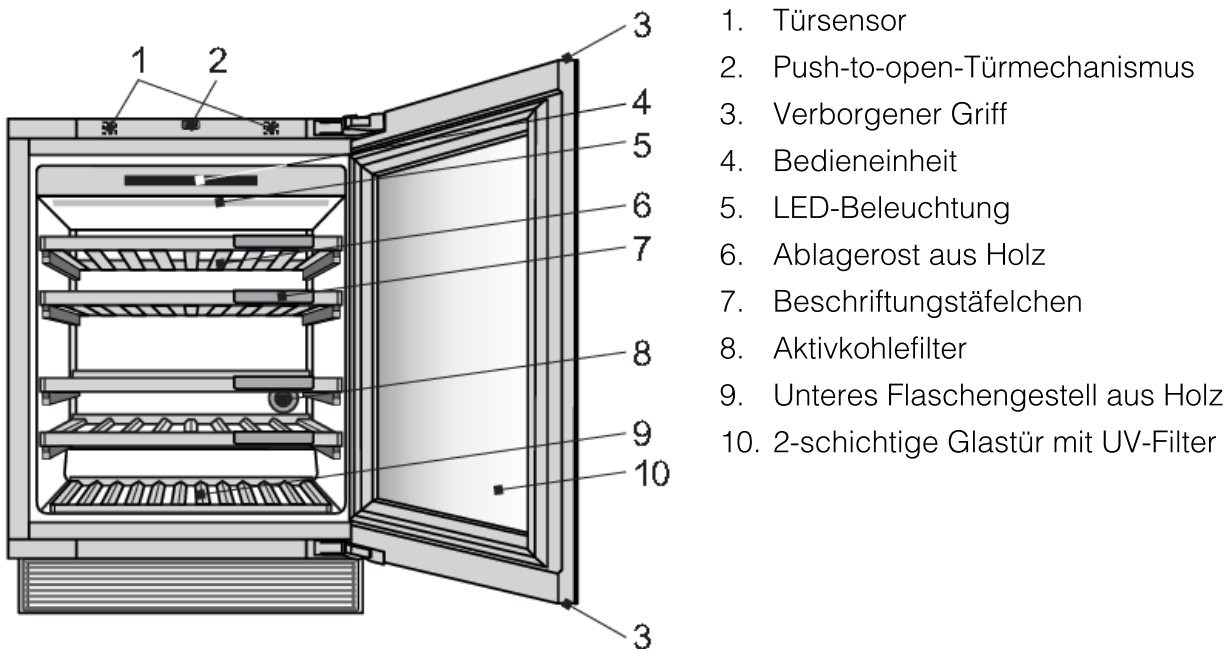
Auf Flaschenetiketten kann Schimmel entstehen. Dies hängt von der Art des für das Etikett verwendeten Klebers ab. Reinigen Sie die Flaschen und entfernen Sie Kleberrückstände.

### INFORMATION!

Auf Korken können sich durch Oxidation aufgrund von Luftkontakt weiße Ablagerungen bilden. Wischen Sie die Ablagerungen mit einem trockenen Tuch ab. Die Ablagerungen beeinträchtigen die Qualität des Weins nicht.

# Beschreibung des Geräts

Dieses Produkt enthält eine Lichtquelle der Energieeffizienzklasse <G>.



## Türsensor (1)

Wenn Sie die Gerätetür öffnen oder schließen, ändert sich das Licht nach Ihren Wünschen. Diese können im MENÜ EINSTELLUNGEN eingestellt werden.

Ein Türsensorfehler wird erkannt, wenn die Türöffnungszeit 10 Minuten erreicht. In diesem Fall wird das Licht ausgeschaltet.

## Push-to-open-Türmechanismus (2)

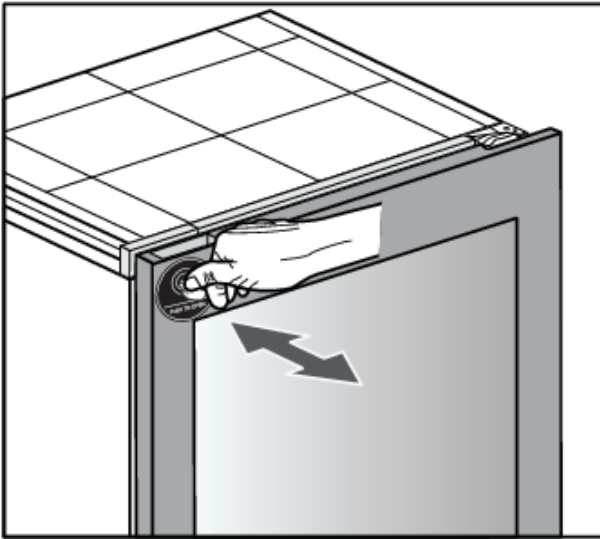
Der Mechanismus kann zum ersten Mal aktiviert werden, wenn das Gerät installiert und an die Stromversorgung angeschlossen ist.

## 💡 INFORMATION!

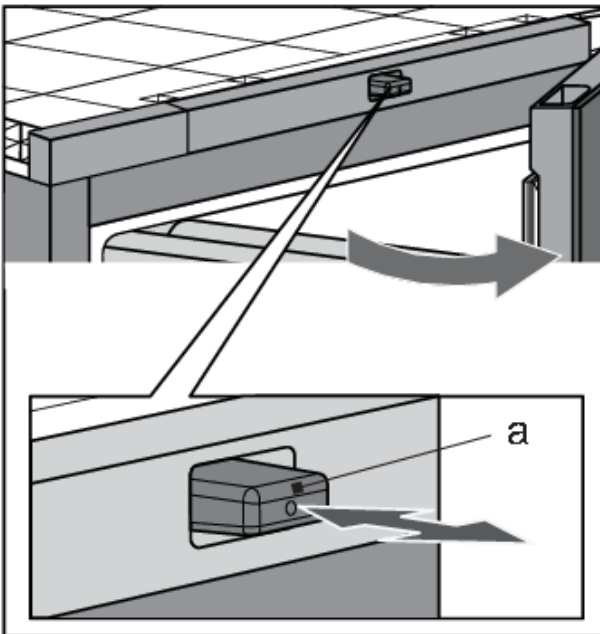
Stellen Sie keine magnetischen Gegenstände in unmittelbare Nähe des Gerätetürsensors (1), da dies zu einem versehentlichen Öffnen der Tür führen könnte. Da sich der Mechanismus in der Mitte des Geräts befindet, hat eine Umkehrung der Öffnungsrichtung der Tür keinen Einfluss auf seine Funktion.



# Beschreibung des Geräts



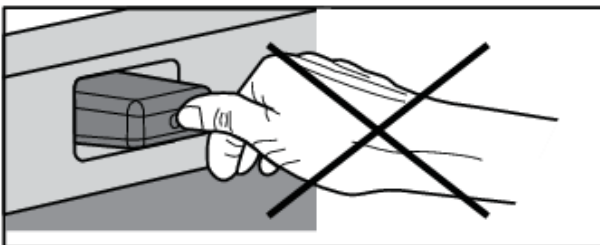
Um die Tür zu öffnen, schieben Sie sie oben links leicht nach innen und lassen Sie sie dann los.



Der Druckstift (a) des Mechanismus bewegt sich nach vorne und die Tür öffnet sich um ca. 6 cm. Dann können Sie die Tür vollständig öffnen. Wenn Sie die Tür nicht vollständig öffnen, wird sie automatisch geschlossen. Der Soft-Close-Mechanismus schließt die Tür sanft.

## 💡 INFORMATION!

Schließt sich die Tür, müssen mindestens 2 Sekunden vergehen, bevor sie wieder geöffnet werden kann.

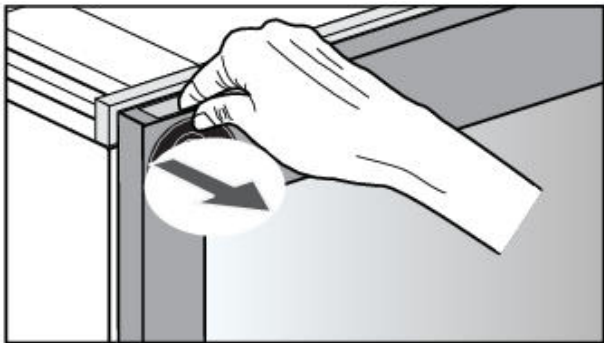


## 💡 INFORMATION!

Wenn sich die Tür öffnet oder schließt, blockieren Sie sie nicht und drücken Sie sie nicht in irgendeiner Weise auf den Druckstift.

# Beschreibung des Geräts

## Verborgener Griff (3)



Im Falle eines Stromausfalls, wenn der Push-to-Open-Türmechanismus nicht funktioniert, ermöglicht der verborgene Griff das Öffnen der Tür.

## Bedienfeld (4)

Durch Drücken der Tasten auf dem Display können Sie den Betrieb des Weinkühlschranks steuern und bestimmte Funktionen nach Ihren Wünschen einstellen.

## LED-Beleuchtung (5)

An der Gerätedecke ist eine LED-Beleuchtung angebracht. Durch die Verwendung der LED-Beleuchtung wird der Wein weder UV-Strahlen noch Hitze ausgesetzt. Intensität, Farbe und Zeitintervall der LED-Beleuchtung können im MENÜ EINSTELLUNGEN geändert werden.

Zwei Lichtmodi können eingestellt und gespeichert werden, um sie in verschiedenen Situationen zu verwenden: **Umgebungsmodus** und **Funktionsmodus**.

**Ambient-Modus:** Er dient dazu, sich in das Wohnraumambiente einzufügen. Er wird aktiviert, wenn die Boutique geschlossen ist (Voreinstellung).

**Funktionsmodus:** Sein Zweck ist es, eine klare Sicht auf die Ablageroste zu ermöglichen. Er wird aktiviert, wenn die Tür geöffnet wird (Standard).

Jeder Lichtmodus besteht aus einer Kombination von Intensität und Wärme. Diese Einstellungen können nach Ihren Wünschen geändert werden. Die Lichtfarbe kann im Bereich von 2700 K bis 5000 K geändert werden, die Lichtintensität kann von 0 % bis 99 % eingestellt werden.

Das Aktivieren und Deaktivieren der Modi in verschiedenen Situationen kann im MENÜ EINSTELLUNGEN eingestellt werden.

## Prioritäten für Lichtsteuerungseinstellungen

Priorität	
1.	Funktion zum Schalten des Lichts – übersteuert alle anderen Lichteinstellungen, kann nur von der mobilen App <b>ConnectLife</b> ausgelöst werden.
2.	Nachtmodus
3.	Türsensor

## Ablagerost aus Holz (6)

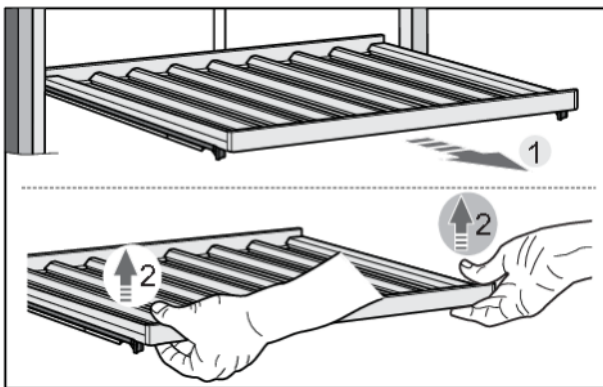
Die Ablageroste werden auf voll ausziehbare Teleskopschienen gestellt. Im geschlossenen Zustand bleiben die Ablageroste an ihrem Platz. Die Rückhaltekraft des Ablagerostverschlusses verhindert ein versehentliches Ausfahren des Ablagerosts, während der Vollauszug eine einfachere Handhabung der Flaschen ermöglicht.

## 💡 INFORMATION!

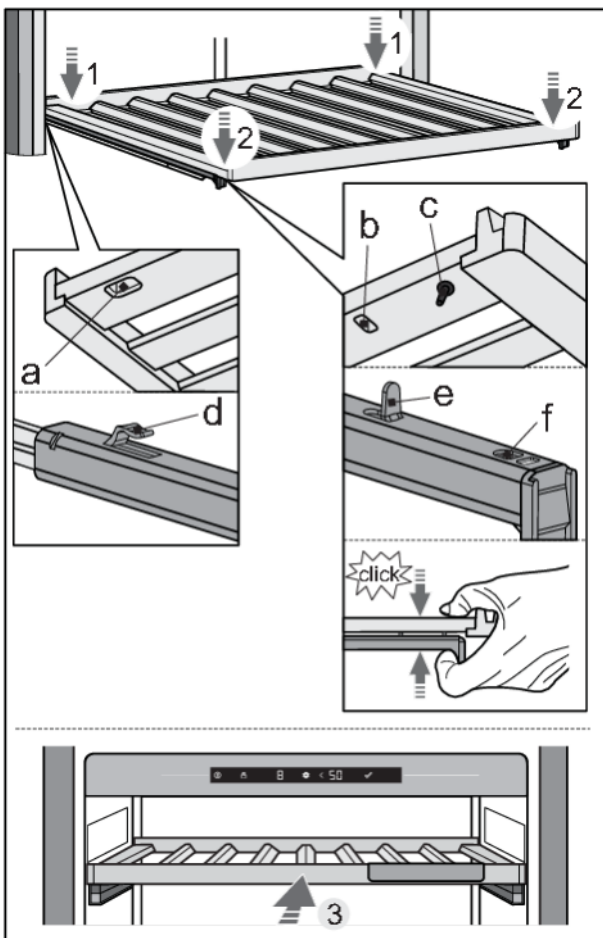
Seien Sie vorsichtig, wenn Sie die Holzfächer herausziehen. Die Holzfächer vorsichtig herausziehen und zurückschieben, um die Weinflaschen keinen Vibrationen auszusetzen.

Vor dem Entfernen eines Fachs aus dem Gerät sollte das Fach ganz leer sein.

Stellen Sie sicher, dass die Tür vollständig geöffnet ist, bevor Sie die Fächer entfernen. Dadurch wird eine Beschädigung der Türdichtung verhindert.



Um ein Regal aus dem Gerät zu entfernen, ziehen Sie die Teleskopschienen (1) vollständig heraus und heben Sie das Fach (2) vertikal an, um es von den Schienen zu entfernen. Beim Entfernen des Regals kann es aufgrund der Befestigung mit dem Stift an der Vorderseite zu einem gewissen Widerstand kommen. Achten Sie darauf, die Türdichtung nicht zu beschädigen.



Um ein Regal wieder auf die Schienen zu setzen, verwenden Sie die Nuten (a, b) und den Stift (c) auf der Rück- und Vorderseite des Regals.

Zuerst die Teleskopschienen vollständig ausfahren. Positionieren Sie das Regal mit den Nuten (a) auf die Haken (d) auf der Rückseite der Schienen (1).

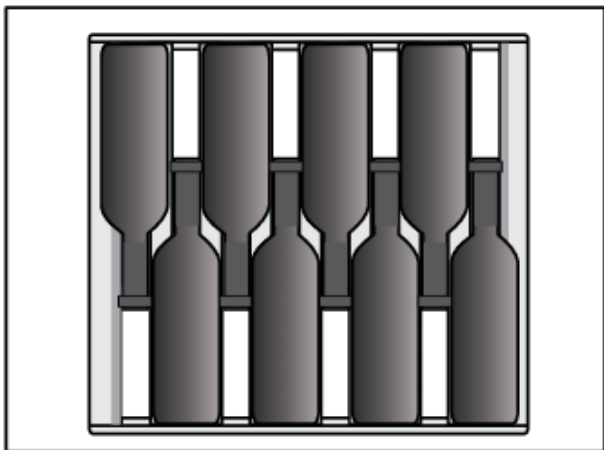
Positionieren Sie dann das Regal mit den Nuten (b) auf den Haken (e) an der Vorderseite der Schienen (2).

Der Stift (c) ermöglicht eine zusätzliche Fixierung des Regals.

Drücken Sie das Regal und die Schienen zusammen, so dass der Stift vollständig in der Aussparung (f) sitzt.

Auf diese Weise können Sie das Regal nicht versehentlich herausziehen.

# Beschreibung des Geräts



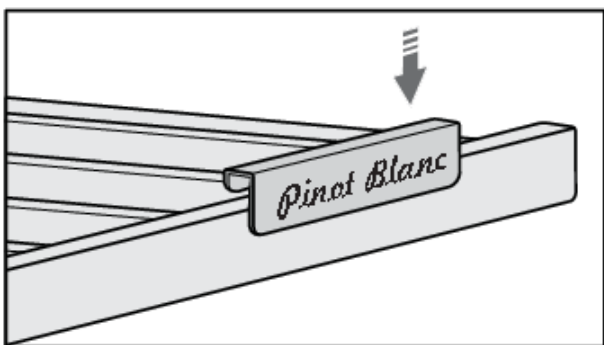
## 💡 INFORMATION!

Bevor Sie mit dem Einlegen von Flaschen auf einem Ablagerost beginnen, prüfen Sie noch einmal, ob der Ablagerost richtig auf den Kunststoffhaltern platziert ist. Auf jedem handelsüblichen Flaschenablagegest aus Holz finden bis zu 8 Bordeauxflaschen (0,75 l) Platz.

## 💡 INFORMATION!

Eine höhere Luftfeuchtigkeit im Gerät kann dazu führen, dass sich die Holzteile leicht verbiegen. Dies hat jedoch keine Auswirkungen auf ihre Funktionsweise.

## Beschriftungstäfelchen (7)

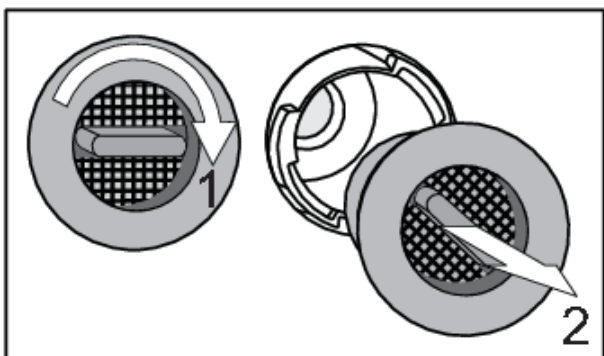


Die Täfelchen für die Weinbeschriftung werden mit dem Gerät geliefert. Sie können an der Vorderseite jedes Fachs montiert werden. Sie können Kreide verwenden, um den in einem bestimmten Fach gelagerten Wein zu beschriften. Die Täfelchen können mit einem feuchten Tuch abgewischt werden.

## Aktivkohlefilter (8)

Durch den Aktivkohle-Luftfilter wird Frischluft in den Geräteinnenraum gesaugt. Das sorgt für Frische sowie Staub- und Geruchsfreiheit. Der Lüfter verteilt die Luft dann gleichmäßig im Geräteinnenraum.

Ersetzen Sie den Luftfilter ungefähr alle 12 Monate. Auf dem Display erscheint eine Benachrichtigung, um Sie daran zu erinnern, dass der Filter ausgetauscht werden muss.



Um den Luftfilter zu ersetzen:

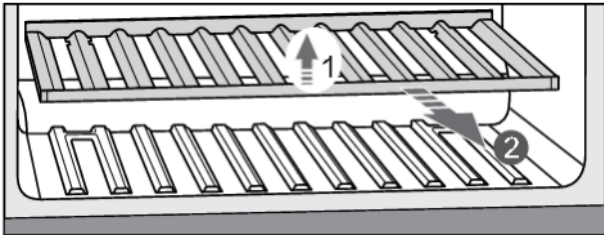
1. Drehen Sie den Filter im Uhrzeigersinn (1) und ziehen Sie ihn aus dem Gerät heraus.
2. Setzen Sie einen neuen Filtereinsatz in den Filterschlitz ein und drehen Sie den Filter gegen den Uhrzeigersinn, bis er einrastet.

## 💡 INFORMATION!

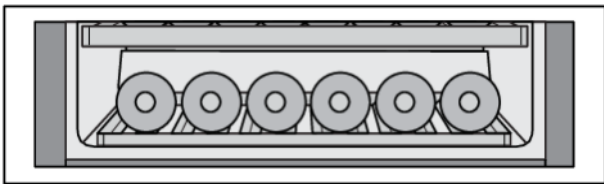
Aktivkohle-Luftfilter kann als Zubehör bestellt werden.

Weitere Informationen erhalten Sie beim örtlichen Asko-Händler oder auf der Asko-Website Ihres Landes.

### Unteres Flaschengestell aus Holz (9)



Das untere Flaschenregal aus Holz dient zur Lagerung der Flaschen im Kompressorbereich. Dieser Bereich eignet sich für die Lagerung von Flaschen, die Sie über einen längeren Zeitraum aufbewahren möchten, insbesondere für die Reifung ohne übermäßige Vibrationen und unnötige Bewegungen. Um das untere Regal aus dem Gerät zu entfernen, heben Sie es an (1) und nehmen Sie es heraus (2). Achten Sie darauf, die Türdichtung nicht zu beschädigen.



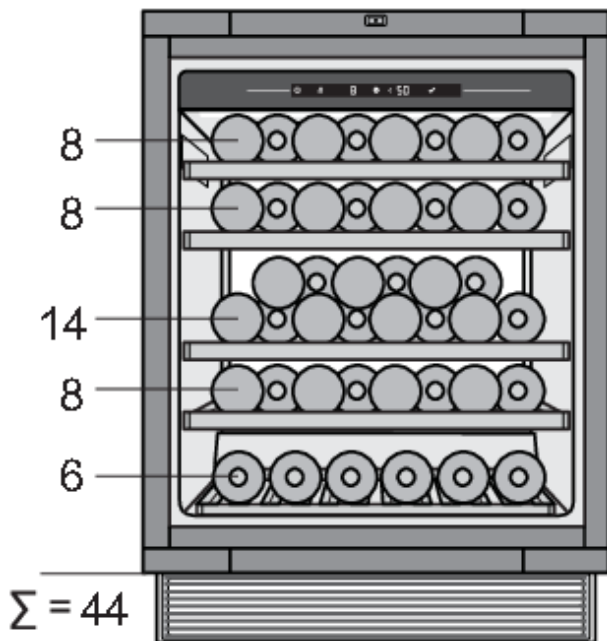
Auf dem unteren Holz-Flaschenregal können bis zu 6 Bordeauxflaschen (0,75 l) aufbewahrt werden.

### 2-schichtige Glastür mit UV-Filter (10)

Die 2-schichtige Glastür ist mit Argon (einem Edelgas) gefüllt, was sie energieeffizienter macht. Für maximalen Schutz vor Sonnenlicht, das den Alterungsprozess des Weins beeinträchtigen kann, wird ein zusätzlicher UV-Film verwendet, der 99 % des Sonnenlichts stoppt.

# Beschreibung des Geräts

## Gerätekapazität



Mit der Basis-Gerätekonfiguration können bis zu 44 Bordeaux-Flaschen aufbewahrt werden.

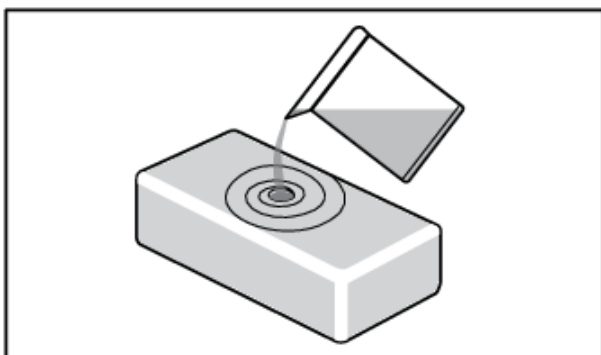
Die Anzahl der Flaschen, die Sie in jedes Fach laden können, ist in der Zeichnung angegeben.

## Luftfeuchtigkeitsbox (separates Zubehör, nicht im Lieferumfang enthalten)

Wenn das Gerät in einer trockenen Umgebung installiert ist, empfehlen wir, eine Feuchtigkeitsbox zu kaufen.

Der Zweck dieser Feuchtigkeitsbox besteht darin, die Luftfeuchtigkeit des Weinkühlschranks zu erhöhen, um zu verhindern, dass die Luftfeuchtigkeit unter 50 % sinkt, was unter bestimmten Bedingungen auftreten kann (wenn der Weinkühlschrank in einer Umgebung mit niedriger Luftfeuchtigkeit aufgestellt wird).

Sie können auf dem Gerätedisplay überwachen, ob die Luftfeuchtigkeit zu niedrig ist (eine Benachrichtigung wird ausgegeben, wenn die Luftfeuchtigkeit 50 % erreicht und ein Alarm, wenn sie 40 % erreicht).



Sie können die Box mit 0,5 Liter Wasser füllen und in den Schrank stellen.

Die Feuchtigkeitsbox besteht aus Ton, einem natürlichen Material mit den richtigen Eigenschaften, um zuerst Wasser aufzunehmen und dann Wasser zu verdunsten, um die Luftfeuchtigkeit zu erhöhen.

Der Tonkasten ist an den Wänden und am Boden verglast, um das Auslaufen des Wassers zu verhindern. Das Wasser wird von allen Seiten aufgenommen, verdunstet aber nur durch die nicht verglaste Oberseite.

Die Feuchtigkeitsbox wird in einer Werkstatt in feiner Handarbeit hergestellt. Daher können auch herstellungsbedingt kleine Unregelmäßigkeiten im Material auftreten. Sie haben jedoch keinen Einfluss auf die Funktionalität.

# Beschreibung des Geräts

Die Farbe der Box ändert sich, wenn sie mit Wasser gefüllt wird: durch die Sättigung wird die gesamte Box dunkler. Je nach Härte des Leitungswassers kann es durch Kalzinierung zu weißen Flecken auf dem Material kommen. Wenn Sie dies vermeiden möchten, können Sie entkalktes oder destilliertes Wasser verwenden. Die weißen Flecken sind abwaschbar.

Wenn Sie dann die Feuchtigkeitsbox einsetzen, dauert es ca. 9 Stunden, um die Luftfeuchtigkeit von 40 % auf 50 % zu erhöhen. Nach diesen 9 Stunden wird die Luftfeuchtigkeit langsam weiter erhöht.

Im Normalfall müssen Sie die Feuchtigkeitsbox alle 30 Tage neu befüllen. Das Gerät gibt eine Benachrichtigung aus, wenn die Luftfeuchtigkeit 50 % erreicht und gibt einen Alarm aus, wenn die Luftfeuchtigkeit zu niedrig wird (unter 40 %).

Sie können bei Bedarf auch zusätzliche Feuchtigkeitsboxen kaufen.

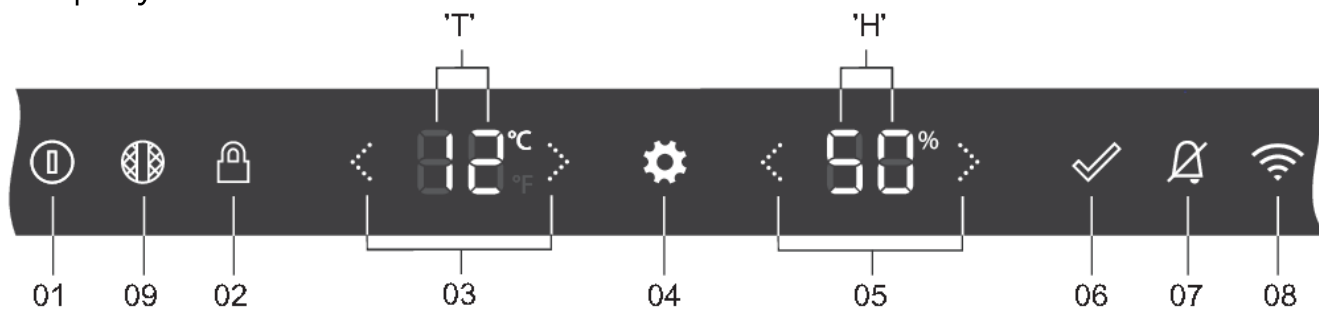
Bitte geben Sie die Feuchtigkeitsbox nicht in die Spülmaschine, da diese Art von Material nicht für die Spülmaschinenreinigung geeignet ist. Aufgrund der relativ dünnen Wände ist die Box zerbrechlich und sollte vorsichtig behandelt werden. Ab und zu ist es gut, die Box auch innen mit Leitungswasser auszuspülen.

Wenn Sie Benachrichtigungen zum Nachfüllen der Feuchtigkeitsbehälter überwachen möchten, müssen Sie EINSTELLUNGSMENÜ/SYSTEM/Benachrichtigung zum Feuchtigkeitsbehälter/ von 'AUS' auf 'EIN' ändern.

## INFORMATION!

Weitere Informationen erhalten Sie beim örtlichen Asko-Händler oder auf der Asko-Website Ihres Landes.

## Display



01	Ein-/Aus-Taste: <ul style="list-style-type: none"> <li>• langes Drücken (2 Sekunden), um das Gerät ein- oder auszuschalten</li> <li>• kurzes Drücken, um das Gerät in den Standby-Modus oder aus dem Standby-Modus zu schalten</li> </ul>
02	Tastensperrtaste – zum Sperren oder Entsperren der Benutzeroberfläche (3 Sekunden drücken)
03	Temperaturpfeile: <ul style="list-style-type: none"> <li>• um die eingestellte Temperatur zu erhöhen oder zu verringern</li> <li>• um durch die Menüoptionen im MENÜ EINSTELLUNGEN zu schalten</li> </ul>
04	Einstellungstaste – um zum MENÜ EINSTELLUNGEN zu gehen
05	Wertpfeile – zur Auswahl der bevorzugten Einstellung oder des Werts im MENÜ EINSTELLUNGEN
06	Bestätigungstaste – zum Bestätigen der Einstellung aus dem MENÜ EINSTELLUNGEN
07	Alarmtaste – zum Deaktivieren von Alarmen
08	WLAN-Taste – Verknüpfung zum Aufrufen der NETZWERKVERBINDUNG im MENÜ EINSTELLUNGEN
09	Aktivkohlefilter-Taste - Verknüpfung, um in das SYSTEM „ <b>Aktivkohlefilter-Countdown</b> “ im MENÜ EINSTELLUNGEN zu gelangen
„T“	Temperaturanzeige
„H“	Feuchtigkeitsanzeige

### INFORMATION!

Um die beste Reaktion zu erzielen, drücken Sie die Tasten mit dem Hauptteil Ihrer Fingerspitze.



Jedes Mal, wenn Sie die Taste drücken, ertönt ein kurzer Ton. Die Lautstärke des Tastentons kann im MENÜ EINSTELLUNGEN eingestellt werden.



Die Intensität der Tastenbeleuchtung hängt von der Verfügbarkeit der bestimmten Funktion ab:

	Tastenlichtintensität bei geschlossener oder geöffneter Tür
Funktion <b>nicht verfügbar</b>	0 % - kein Symbol
Funktion <b>verfügbar</b>	50 % - 
Funktion <b>aktiviert oder wird aktiviert</b>	100 % - 

## Erste Inbetriebnahme

### INFORMATION!

Beim erstmaligen Anschließen des Gerätes oder nach längerem Trennen vom Stromnetz muss zwingend vier Stunden gewartet werden, bis das Gerät eingeschaltet werden kann.

**Gerät-Aus** ist der Standardzustand des Geräts. Nachdem das Gerät an das Stromnetz angeschlossen wurde, ist es immer noch ausgeschaltet. Um anzuzeigen, dass das Netzkabel an den Strom



angeschlossen ist, blinkt die Ein-/Aus-Taste langsam.

**Anzeige ist noch inaktiv.**

**Gerät-Ein** ist der normale Regelzustand des Geräts.



Das Gerät wird durch 2 Sekunden langes Drücken der Ein-/Aus-Taste eingeschaltet.

Das Gerät beginnt mit dem Kühlen mit der Solltemperatur.

Das Display wechselt zur Statusanzeige, die als die „HOME“-Seite des Geräts dient.

Alle Funktionen und Steuermodi funktionieren gemäß den Einstellungen im MENÜ EINSTELLUNGEN. Im MENÜ EINSTELLUNGEN können Sie sehen, wie Sie die einzelnen Einstellungen vornehmen, und dies kann auch über die mobile App erfolgen (siehe Kapitel „MENÜ EINSTELLUNGEN“).

Statusanzeige: Tür offen



Statusanzeige: Tür geschlossen



Durch erneutes Drücken der Ein-/Aus-Taste für 2 Sekunden wird das Gerät ausgeschaltet.

## Temperatureinstellung

Die voreingestellte Solltemperatur des Geräts beträgt 12 °C. Diese Temperatur kann nach dem Einschalten des Geräts in der Statusanzeige sofort geändert werden.

Temperatur des Geräteraums einstellbar zwischen: 5 °C und 20 °C.



Durch Drücken der Pfeiltasten ändert sich die Solltemperatur im „T“-Display. Mit jedem Drücken ändert sich die Solltemperatur um 1 °C nach oben oder unten. Die Solltemperatur wird 2 Sekunden nach dem letzten Drücken der Temp-Up- oder Temp-Down-Taste gespeichert.


Wenn die höchste Solltemperatur erreicht ist, ist die aufsteigende Pfeiltaste inaktiv und das nächste Drücken wird ignoriert.

Eine umgekehrte Reaktion tritt ein, wenn die niedrigste Solltemperatur erreicht ist.

## Gerätedisplay-Standby

Gerätedisplay-Standby ist ein Modus, in den das Display für einen optimalen Stromverbrauch wechselt. Das Kühlsystem des Geräts funktioniert normal.

Aktivierung des Gerätedisplay-Standbys:

- mit einem kurzen Druck auf die Ein-/Aus-Taste  ,
- automatisch, nach einer bestimmten Zeit der Inaktivität (Standby-Zeit). Dies kann im MENÜ EINSTELLUNGEN eingestellt werden.

Es kann bei erkannten Fehlern und bei geöffneter Tür nicht aktiviert werden.

Wenn der Standby-Modus des Gerätedisplays aktiv ist, wird dieser beendet:


- durch Öffnen der Tür,
- durch kurzes Drücken einer beliebigen Taste,
- wenn eine Fehleranzeige auf dem Display angezeigt wird,

Wenn dieser Modus beendet ist, kehrt das Gerät zur Statusanzeige zurück.

## Tastensperre-Modus

Bei aktiviertem Tastensperre-Modus ist es nicht möglich, das Gerät auszuschalten oder Einstellungen zu ändern. Das Kühlsystem des Geräts funktioniert normal. Einstellungen können nur in der **ConnectLife** mobilen App verändert werden. Ihre Einstellungen zu Türsensor, Licht und Display-Aktionen werden ausgeführt.

Aktivierung des Tastensperre-Modus:


- Drücken Sie 3 Sekunden lang auf die Tastensperre-Taste  ,
- manuell von der mobilen App aus,

- automatisch, nach einer bestimmten Zeit der Inaktivität. Dies kann im MENÜ EINSTELLUNGEN eingestellt werden.


Statusanzeige: Tastensperre-Taste aktiv, Tür offen



Wenn Sie eine andere Taste drücken, blinkt die Tastensperre-Taste zweimal schnell. Das Drücken einer anderen Taste wird ignoriert.

Ausnahme: Falls einer der Alarme ausgelöst wird, wird der Alarm durch kurzes Drücken der Alarmtaste  abgebrochen.

Deaktivierung des Tastensperre-Modus:

- Drücken Sie 3 Sekunden lang auf die Tastensperre-Taste  .
- manuell von der mobilen App aus.

## Einstellungen sperren

Dies ist eine ConnectLife-App-Funktion, die erweiterte Sperreinstellungsoptionen für die Geräteschließsperre bietet. Der Standardstatus in der ConnectLife-App ist 'Nicht aktiv'. Diese Sperreinstellungen können nur verwendet werden, wenn die Schließsperre des Geräts manuell oder automatisch aktiviert wird (über das Einstellungsmenü oder über dieselbe ConnectLife-App). Wenn die Schließsperre des Geräts eingeschaltet ist, werden keine Sperreinstellungen angestellt. Wenn die Schließsperre hingegen deaktiviert ist, werden alle erweiterten Sperreinstellungen deaktiviert.

Die Schließsperreinstellungen bestehen aus zwei Funktionen: Türbenachrichtigung und Türalarm. Sie können separat aktiviert werden, so dass eine Funktion ein- und die andere aus- oder beide eingeschaltet sein können.

### Türbenachrichtigung

Die Türbenachrichtigung ist eine Benachrichtigung, die Sie auf Ihrem intelligenten Gerät erhalten, wenn die Tür geöffnet ist.

### Türalarm

Der Türalarm ist ein Alarmton, der beim Öffnen der Tür ertönt und der hörbar ist, wenn das Gerät verwendet wird.

Um diesen Alarm zu stoppen, schließen Sie die Tür oder drücken Sie die Schlüsselverriegelungstaste 3 Sekunden lang, um die Schlüsselverriegelung auszuschalten. Denken Sie daran, dass das Ausschalten der Schlüsselverriegelung alle Verriegelungseinstellungen deaktiviert. Der Türalarm kann nur erneut in der ConnectLife-App aktiviert werden.

Im Falle eines Stromausfalls bleiben die Verriegelungseinstellungen aktiv, wenn das Gerät wieder mit Strom versorgt wird.

## Alarme

Bitte beachten Sie auch das Kapitel „Tipps & Tricks“, um mehr über mögliche Gründe für jeden einzelnen Alarm zu erfahren.

### **kann der Temperaturalarm**

Der Temperaturalarm ertönt 3 Stunden lang konstant, wenn die Temperatur im Gerät außerhalb des zulässigen Bereichs liegt. Das bedeutet 3 °C über bzw. 3 °C unter der Solltemperatur.



Die Alarmtaste



und die Solltemperatur

blinken.

### INFORMATION!

Jedes Mal, wenn das Gerät wieder eingeschaltet wird, dauert es eine Weile, bis die richtige Temperatur erreicht ist. Aus diesem Grund wird der Alarm für die ersten 6 Stunden nach dem Einschalten des Geräts deaktiviert, um eine unnötige Aktivierung des Alarms zu verhindern. Bei jedem Schließen der Tür wird der Temperaturalarm für 3 Stunden gesperrt.

### **Stoppen des Alarms:**

Kurzes Drücken der Alarmtaste stoppt den Alarmton, die Alarmtaste leuchtet nicht mehr. Die Solltemperatur blinkt weiter, solange die Temperatur noch außerhalb des Bereichs liegt. Wenn die Temperatur innerhalb des zulässigen Bereichs liegt und der Temperaturalarm aktiv ist, wird er automatisch abgebrochen.

### **Feuchtigkeit**

Die Luftfeuchtigkeit kann im MENÜ EINSTELLUNGEN (de)aktiviert werden. Bei der Einstellung „OF“ wird die Luftfeuchtigkeit nicht mehr überwacht (nicht im Gerät und nicht in der mobilen App). Die Anzeige „H“ zeigt keinen Wert an und der automatische Feuchtigkeitsalarm und die Benachrichtigung zum Nachfüllen der Feuchtigkeitsbox sind deaktiviert.

Der Luftfeuchtigkeitsalarm ertönt, wenn der 7-Tage-Durchschnittswert der Raumluftfeuchtigkeit 7 Tage lang konstant unter 40 % fällt oder über 80 % ansteigt.



Die Alarmtaste



und der Luftfeuchtigkeitswert

blinken.

### INFORMATION!

Jedes Mal, wenn das Gerät eingeschaltet wird, dauert es eine Weile, bis die richtige Feuchtigkeit erreicht ist. Aus diesem Grund wird der Alarm für die ersten 24 Stunden nach dem Einschalten des Geräts deaktiviert, um eine unnötige Aktivierung des Alarms zu verhindern. Bei jedem Schließen der Tür wird der Feuchtigkeitsalarm für 6 Stunden gesperrt.

Wenn die Differenz zwischen altem Sollwert und neuem Sollwert weniger als 5°C beträgt, hat dies keinen Einfluss auf den Feuchtigkeitsalarm.

Wenn die Solltemperatur für ein beliebiges Fach über oder gleich 16 C eingestellt wird, wird der Feuchtealarm vernachlässigt.

### **Stoppen des Alarms:**

Kurzes Drücken der Alarmtaste stoppt den Alarmton, die Alarmtaste leuchtet nicht mehr.

Der Feuchtigkeitswert blinkt weiter, solange die Luftfeuchtigkeit noch außerhalb des zulässigen Bereichs liegt.

Wenn sich der Feuchtigkeitswert zwischen 40 % und 80 % wieder einstellt und der Feuchtigkeitsalarm aktiv ist, wird er automatisch gelöscht.

## **Benachrichtigung über die Feuchtigkeitsbox**

Das Gerät kann Sie benachrichtigen, wenn die Feuchtigkeitsbox nachgefüllt werden muss. Die Benachrichtigung der Luftfeuchtigkeitsbox beginnt, wenn der 7-Tage-Durchschnittswert der Raumluftfeuchtigkeit 7 Tage lang ununterbrochen zwischen 40% und 50% liegt. So müssen Sie nicht daran denken, sie selbst zu überprüfen, und können außerdem vermeiden, dass der Feuchtigkeitsalarm ausgelöst wird.



Die Alarmtaste

und der Luftfeuchtigkeitswert



blinken leise. Es ist kein Alarmton zu hören.

Die Benachrichtigung über die Feuchtigkeitsbox kann im MENÜ EINSTELLUNGEN (de)aktiviert werden. Wenn Sie also keine Feuchtigkeitsbox haben oder es vorziehen, die Feuchtigkeitsbox selbst zu überprüfen, kann sie auf „OF“ gestellt werden, dann ist der Benachrichtigungsalarm der Feuchtigkeitsbox nicht aktiv.

## **⚠ INFORMATION!**

Jedes Mal, wenn das Gerät eingeschaltet wird, dauert es eine Weile, bis die richtige Luftfeuchtigkeit erreicht ist. Aus diesem Grund ist die Benachrichtigung in den ersten 24 Stunden nach dem Einschalten des Geräts deaktiviert, um eine unnötige Aktivierung der Benachrichtigung zu vermeiden. Jedes Mal, wenn die Tür geschlossen wird, wird die Feuchtigkeitsmeldung für 6 Stunden blockiert.

Wenn die Differenz zwischen altem und neuem Sollwert weniger als 5 C beträgt, hat sie keinen Einfluss auf die Feuchtigkeitsmeldung.

## **Stoppen der Benachrichtigung:**

Durch kurzes Drücken der Alarmtaste wird die Benachrichtigung der Feuchtigkeitsbox abgebrochen, die Alarmtaste leuchtet nicht mehr, aber der Feuchtigkeitswert blinkt weiter, bis der Wert zwischen 50 % und 80 % liegt.

Wenn sich der Feuchtigkeitswert zwischen 50 % und 80 % wieder einstellt und die Feuchtigkeitsbox-Benachrichtigung aktiv ist, wird er automatisch gelöscht.

## **Alarm bei offener Gerätetür**



Der Türalarm ertönt und die Alarmtaste blinkt, ist und keine Benutzerinteraktion stattfindet.

wenn die Tür länger als 3 Minuten geöffnet

Durch kurzes Drücken einer beliebigen Taste wird der Alarmton und das Blinken der Alarmtaste beendet. Wenn Sie die Tür nicht schließen, schaltet sich der Alarm nach 5 Minuten wieder ein.

Das Schließen der Tür stoppt den Alarm.

## **Hochtemperaturalarm bei Stromausfall**

Wenn die Stromversorgung, an die das Gerät angeschlossen ist, ausfällt, stoppt das Gerät die Kühlung und die Temperatur im Fach kann beeinflusst werden.

Der Stromausfallalarm warnt, nachdem die Stromversorgung wiederhergestellt und das Gerät eingeschaltet wurde, dass die Temperatur im Inneren des Fachs außerhalb des zulässigen Bereichs liegt. Wenn die Temperatur nicht außerhalb des zulässigen Bereichs liegt, wird kein Stromausfallalarm ausgelöst. Wenn sich das Gerät an einem nicht häufig besuchten Ort befindet oder Sie längere Zeit abwesend sind, hilft Ihnen dieser Alarm nach dem Zurücksetzen des Geräts zu erkennen, dass sich die Temperatur der Flaschen möglicherweise geändert hat.



Der Alarm ertönt und auf den Displays „T“ und „H“ blinkt „PF“.

### **Stoppen des Alarms:**

Durch kurzes Drücken der Alarmtaste wird der Alarmton abgeschaltet.

Danach werden die aktuell gemessene Temperatur und der aktuelle Feuchtigkeitswert auf den „T“- und „H“-Displays angezeigt.

Wenn Sie die Alarmtaste erneut drücken, wird der Alarm abgebrochen. Die Solltemperatur und das Feuchtigkeitsniveau des Fachs werden auf den „T“- und „H“-Displays angezeigt.

### INFORMATION!

Wenn **der Hochtemperaturalarm bei Stromausfall** abgebrochen wird, **kann der Temperaturalarm** noch aktiv sein. In diesem Fall verhält sich der Alarm wie **der Temperaturalarm**.

## MENÜ EINSTELLUNGEN

Da das Gerät über umfangreiche Einstellungsmöglichkeiten verfügt, wurde ein Menüsystem definiert, das den Zugriff auf alle Einstellungen ermöglicht. Standardmäßig sind alle Einstellungen bereits eingestellt, es ist also nicht erforderlich, das MENÜ EINSTELLUNGEN zu durchlaufen. Es ist jedoch möglich, die Geräteeinstellungen an Ihre Vorlieben anzupassen.

### **Rufen Sie das MENÜ EINSTELLUNGEN auf**

Sie können das MENÜ EINSTELLUNGEN durch kurzes Drücken der Einstellungstaste aufrufen



Die erste Option im MENÜ EINSTELLUNGEN wird angezeigt.



## Grundlogik



GRUPPENNAME	MENÜ-Option	Entsprechende Einstellungen und Werte werden angezeigt
		<i>Optionen und Werte werden erklärt.</i>

Die „T“-Temperaturanzeige wird verwendet, um den GRUPPENNAMEN der Menüoptionen und die **MENÜ-Option** selbst darzustellen. Es gibt 8 Gruppen von Menüoptionen: ALLGEMEIN, TON, DISPLAY, LICHT, ANNÄHERUNGS- UND TÜRSENSOR, NACHTMODUS, NETZWERKVERBINDUNG, SYSTEM.

Die „H“-Feuchtigkeitsanzeige wird verwendet, um die wählbaren Einstellungen und Werte darzustellen. Je nach Menüoption ist unterschiedlich, wie viele bzw. welche Einstellungen möglich sind.



Pfeile können verwendet werden, um durch **MENÜ-Optionen zu schalten**

Pfeile können verwendet werden, um die bevorzugte Einstellung oder den Wert auszuwählen.

## Beispiel

Als Beispiel verwenden wir die erste Option im MENÜ EINSTELLUNGEN:



Das erste „A“ steht für die MENÜ-Optionsgruppe: ALLGEMEIN.

Das zweite „A“ steht für die **Menüoption**: Temperatureinheit.

Durch Drücken der Pfeiltaste rechts neben dem „H“-Display wird von „C“ für °C auf „F“ für °F umgeschaltet.



Wenn die Bestätigungstaste nicht leuchtet, ist die sichtbare Einstellung aktiviert.

Durch Drücken der Pfeiltaste rechts neben dem „T“-Display gelangen Sie zur nächsten **MENÜ-Option**.

### **Verlassen Sie das MENÜ EINSTELLUNGEN**

Sie können das MENÜ EINSTELLUNGEN durch kurzes Drücken der Einstellungstaste

verlassen  .

Das Einstellungs Menü endet automatisch nach 5 Minuten ohne Benutzerinteraktion.

### INFORMATION!

Wenn das MENÜ EINSTELLUNGEN aktiv ist, sind die Alarmanzeigen (akustisch und optisch), Fehlermeldungen und Benachrichtigungen über Aktivkohlefilter nicht aktiv, sie werden aktiviert, sobald das MENÜ EINSTELLUNGEN geschlossen wird.


Das MENÜ EINSTELLUNGEN wird nicht wieder aktiviert, wenn nach einem Ausfall die Stromversorgung wiederhergestellt wird oder das Gerät von Gerät-Aus auf Gerät-Ein zurückkehrt.

Im Falle eines Stromausfalls werden Ihre Einstellungen nach Wiederherstellung der Stromversorgung auf die Werte vor dem Trennen der Stromversorgung zurückgesetzt.





















Tabelle MENÜ EINSTELLUNGEN



ALLGEMEIN 	<b>Temperatureinheit</b> 	<b>Temperatureinheit wählen:</b>  von °C auf °F 
	<b>Zeit, Stunden</b> 	<b>Wählen Sie die Stunden aus:</b>  von 00 bis 23 Stunden 
	<b>Zeit, Minuten</b> 	<b>Wählen Sie die Minuten aus:</b>  von 00 bis 59 Minuten 
	<b>Datum, Tag</b> 	<b>Wählen Sie den Tag aus:</b>  von 01 bis 31 Tage 
	<b>Datum, Monat</b> 	<b>Wählen Sie den Monat aus:</b>  von 01 bis 12 Monate 
	<b>Datum, Jahr</b> 	<b>Wählen Sie das Jahr aus:</b>  von 00 bis 99 


















TON 	<b>Allgemeine Geräusche</b> 	<b>Wählen Sie die gewünschte Lautstärke aus:</b>  von 0 bis 5 	
	<b>Alarmtöne</b> 	<b>Wählen Sie die gewünschte Lautstärke aus:</b>  von 1 bis 5 	
	<b>Tastentöne</b> 	<b>Wählen Sie die gewünschte Lautstärke aus:</b>  von 0 bis 5 	
ANZEIGE 	<b>Standby-Zeit</b> 	<b>Zeit der Inaktivität, nach der das Display in den Standby-Modus wechselt:</b>	
			1 Minute
			5 Minuten
			15 Minuten
			30 Minuten
			60 Minuten
			12 Stunden












LEUCHTEN	Erläuterungen zu den Lichtmodi finden Sie im Kapitel „LED-Beleuchtung“.		
	<b>Umgebungsmodus Kelvin</b> 	<b>Wählen Sie die ersten zwei Ziffern des Kelvin-Werts aus:</b> von 2700 bis 5000 Kelvin	
	<b>Umgebungsmodus Intensität</b> 	<b>Wählen Sie die Lichtintensität:</b> von 0 bis 99	
	<b>Eingeschaltet für</b> 	<b>Wie lange leuchtet der Schrank im Umgebungsmodus:</b>	
			1 Minute
			5 Minuten
			15 Minuten
		30 Minuten	
		60 Minuten	
	90 Minuten		
	immer		





















LEUCHTEN 	<b>Funktionsmodus Kelvin</b> 	<b>Wählen Sie die ersten zwei Ziffern des Kelvin-Werts aus:</b>  von 2700 bis 5000 Kelvin 	
	<b>Funktionsmodus Intensität</b> 	<b>Wählen Sie die Lichtintensität:</b>  von 0 bis 99 	
	<b>Eingeschaltet für</b> 	<b>Wie lange wird der Schrank im Funktionsmodus beleuchtet:</b>	
			1 Minute
			5 Minuten
			15 Minuten
			30 Minuten
			60 Minuten
		90 Minuten	
	immer		






TÜRSENSOR 	<b>Tür offen – Lichtwechsel</b> 	<b>Wenn die Tür geöffnet ist, ändert sich das Licht zu:</b> Kein Licht  Umgebungsmodus  Funktionsmodus 
	<b>Tür geschlossen – Lichtwechsel</b> 	<b>Wenn die Tür geschlossen ist, ändert sich das Licht zu:</b> Kein Licht  Umgebungsmodus  Funktionsmodus 



NACHTMODUS* 	Der Nachtmodus dimmt das Licht während einer festgelegten Zeit.	
	<b>Nachtmodus-Status</b> 	<b>Der Nachtmodus kann (de)aktiviert werden:</b>  Ein oder Aus  Wenn der Nachtmodus auf „Ein“ eingestellt ist, werden die zugehörigen Einstellungen verfügbar.
	<b>Startzeit, Stunden</b> 	<b>Stellen Sie die Stunden der Startzeit des Nachtmodus ein:</b>  von 00 bis 23 Stunden 
	<b>Startzeit, Minuten</b> 	<b>Stellen Sie die Minuten der Startzeit des Nachtmodus ein:</b>  von 00 bis 59 Minuten 
	<b>Endzeit, Stunden</b> 	<b>Stellen Sie die Stunden der Endzeit des Nachtmodus ein:</b>  von 00 bis 23 Stunden 
	<b>Endzeit, Minuten</b> 	<b>Stellen Sie die Minuten der Endzeit des Nachtmodus ein:</b>  von 00 bis 59 Minuten 
<b>Dimmen des Lichts</b> 	<b>Wählen Sie die Lichtintensität des Nachtmodus:</b>  von 0 bis 99 	
















<b>NETZWERKVERBINDUNG</b>  	<b>WLAN-Status</b>  	<p><b>WLAN kann (de)aktiviert werden:</b></p> <p> WLAN ein</p> <p> WLAN aus</p>
	<p>Schalten Sie im Gerät Wireless Network ein, um das Gerät in Kombination mit unserer <b>ConnectLife</b>-App optimal zu nutzen.</p>	
	<p>Erläuterungen zum Verbindungsaufbau finden Sie im Kapitel „<b>Verbindungsaufbau</b>“.</p>	
	<b>Verbindungsaufbau</b>  	<p><b>Verbindungsaufbau kann aktiviert werden:</b></p> <p> Verbindungsaufbau ein, drücken Sie  , um zu bestätigen</p> <p> Beide blinken während des Aufbaus </p>
	<p>Der Aufbau endet automatisch bei erfolgreicher Verbindung oder nach 3 Minuten. Bitte befolgen Sie die Schritte im Kapitel „Verbindungsaufbau“.</p>	



NETZWERKVERBINDUNG	<p><b>Gerätekopplung</b></p>	<p><b>Die Gerätekopplung kann aktiviert werden:</b></p> <p> Gerätekopplung ein, drücken Sie  , um zu bestätigen</p> <p> Beide blinken während der Kopplung </p> <p>Der Vorgang endet automatisch, wenn die Kopplung erfolgreich war oder nach 3 Minuten. Das Gerät kann mit einem (zusätzlichen) Benutzerkonto gekoppelt werden. Weitere Anweisungen finden Sie in der App.</p>
	<p><b>Alle entkoppeln</b></p>	<p><b>„Alle entkoppeln“ kann aktiviert werden:</b></p> <p> „Gerät entkoppeln“ ein, drücken Sie  , um zu bestätigen</p> <p> Sind Sie sicher? Wenn JA, drücken Sie  , um zu bestätigen</p> <p>Der Vorgang endet automatisch, wenn das Entkoppeln erfolgreich war oder nach 1 Minute.</p>
	<p><b>Fernbedienung</b></p>	<p><b>Fernbedienung kann (de)aktiviert werden:</b></p> <p> Fernbedienung ein</p> <p> Fernbedienung aus</p> <p>Die Fernbedienung muss aktiviert sein, um das Gerät über gekoppelte Benutzerkonten steuern zu können.</p>


















SYSTEM 	<b>Tastensperre-Modus</b> 	<b>Die Tastensperre aktiviert sich automatisch nach:</b>
		 5 Minuten
		 15 Minuten
		 30 Minuten
		 60 Minuten
		 niemals
	<b>Feuchtigkeit</b> 	<b>Feuchtigkeit kann (de)aktiviert werden:</b>  Feuchtigkeitalarm ein  Feuchtigkeitalarm aus <b>Wenn die Feuchtigkeit auf „Ein“ eingestellt ist, werden die zugehörigen Einstellungen verfügbar.</b>
	<b>Feuchtheitsbox-Benachrichtigung</b> 	<b>Feuchtheitsbox-Benachrichtigung kann (de)aktiviert werden:</b>  Feuchtheitsbox-Benachrichtigung ein  Feuchtheitsbox-Benachrichtigung aus
















		Erläuterungen zum Aktivkohlefilter finden Sie im Kapitel „ <b>Aktivkohlefilter-Countdown und Benachrichtigung</b> “.		
SYSTEM 	<b>Aktivkohlefilter-Countdown</b> 	<b>Lebensdauer des Aktivkohlefilters in Tagen:</b>  Erste Ziffer der 3-stelligen Zahl  Zweite und dritte Ziffer der 3-stelligen Zahl	Die Lebensdauer des Aktivkohlefilters beträgt 365 Tage. Der Countdown zeigt die Anzahl der verbleibenden Tage bis zum Countdown an. Wenn ein Minus vor der ersten Ziffer steht, wird die Anzahl der Tage nach dem Verfallsdatum angezeigt.	
	<b>Aktivkohlefilter RESET</b> 	<b>RESET der Lebensdauer des Aktivkohlefilters nach Austausch:</b>  RESET, drücken Sie  , um zu bestätigen		



SYSTEM 	<b>Aktivkohlefilter- Benachrichtigung</b> 	<b>Legen Sie die Anzahl der Tage vor dem Ende des Countdowns fest, wenn Sie eine Benachrichtigung erhalten möchten:</b>	
			keine Benachrichtigung
			am Tag selbst
			1 Tag im Voraus
			7 Tage im Voraus
			15 Tage im Voraus
			30 Tage im Voraus
	<b>DEMO-Modus</b> 	<b>Der DEMO-Modus kann (de)aktiviert werden:</b>	
		DEMO ein, drücken Sie  , um zu bestätigen	
		DEMO aus, drücken Sie  , um zu bestätigen	
<i>Betrieb des Geräts wird deaktiviert. Zu Demonstrationszwecken sind das Display, das Licht, die Töne und der Türsensor aktiv.</i>			



SYSTEM 	<b>Sabbat-Modus*</b> 	<p>Erläuterungen zum Sabbat-Modus finden Sie im Kapitel „<b>Sabbat-Modus</b>“.</p> <p><b>Der Sabbat-Modus kann (de)aktiviert werden:</b></p> <p> Sabbat-Modus ein, drücken Sie  , um zu bestätigen</p> <p> Sabbat-Modus aus, drücken Sie  , um zu bestätigen</p> <p><i>Das Gerät läuft weiter, während zusätzliche Funktionen wie Licht, Display, Töne, Alarme und Türsensor für 72 Stunden deaktiviert werden.</i></p> <p>Um den Sabbat-Modus zu deaktivieren, drücken Sie  für 3 Sekunden.</p>
	<b>ECO-Modus*</b> 	<p>Erläuterungen zum Eco-Modus finden Sie im Kapitel „<b>ECO-Modus</b>“.</p> <p><b>Der ECO-Modus kann (de)aktiviert werden:</b></p> <p> ECO-Modus ein, drücken Sie  , um zu bestätigen</p> <p> ECO-Modus aus, drücken Sie  , um zu bestätigen</p> <p><i>Der Eco-Modus startet 5 Minuten nach der Aktivierung. Das Gerät läuft weiter, während zusätzliche Funktionen wie Licht, Display und Näherungs- und Türsensor deaktiviert werden.</i></p> <p>Durch das Drücken von  wird das Display vorübergehend aktiviert. Nach 5 Minuten Inaktivität des Displays wird der ECO-Modus automatisch aktiviert.</p>
	<b>Werks-RESET</b>	<p><b>Das Gerät kann auf Werkseinstellungen zurückgesetzt werden:</b></p>



		<p> RESET, drücken Sie  , um zu bestätigen</p> <p> Sind Sie sicher? Wenn JA, drücken Sie  , um zu bestätigen</p> <p><i>Wenn Sie RESET bestätigen, gehen alle persönlichen Einstellungen und gespeicherten Daten verloren.</i></p>
--	--	---

## WLAN-Funktion

Der Weinklimaschrank entfaltet sein volles Potenzial, wenn er mit der Cloud verbunden ist, denn alles kann über das Internet bedient und überwacht werden. **ConnectLife** mobile Anwendung auf Ihrem Smart-Gerät. Wenn Sie sich für die Fernsteuerung über Ihr Gerät entscheiden, können Sie zum Beispiel einfacher durch das EINSTELLUNGSMENÜ navigieren und Funktionen nutzen, die auf der Geräteoberfläche nicht verfügbar sind, wie zum Beispiel die Steuerung des Lichtschalters. Temperatur- und Luftfeuchtigkeitswerte werden in Echtzeit gespiegelt. Die Temperatur im Fach kann auch in der App geändert werden, so dass die Tür geschlossen bleiben kann.

### 1. Mobile App

Laden Sie zunächst die mobile Anwendung mit Ihrem Smart-Gerät herunter und erstellen Sie ein Benutzerkonto. Es ist bei Google Play und im App Store erhältlich.


### 2. WLAN-Aktivierung:

- direkt, mit einem 2-sekündigen Druck auf die Wi-Fi-Taste .
- oder gehen Sie zu WLAN-STATUS innerhalb von NETZWERKVERBINDUNG im EINSTELLUNGSMENÜ.

WLAN-Symbol	Wi-Fi-Modul	Cloud-Service	Fernbedienung
Kein Symbol	Aus	Aus	Aus
	An	Nicht verbunden	(-)
	An	Verbunden	Aus

### 3. Verbindungsaufbau

Nachdem das Wi-Fi-Modul aktiviert wurde, ist das Gerät bereit, sich mit der mobilen App zu verbinden.

WLAN-Symbol	Wi-Fi-Modul	Cloud-Service	Fernbedienung
	An	Verbunden	Aus

Das Setup endet automatisch, wenn die Verbindung erfolgreich ist oder nach 3 Minuten noch keine Verbindung aufgebaut wurde.

### 4. Pairing Ihres Geräts

Nachdem Sie erfolgreich mit dem Cloud-Dienst verbunden sind, wird die Kopplungsoption automatisch ausgelöst. Das Gerät wird mit Ihrem Benutzerkonto für intelligente Anwendungen gekoppelt.


Sie können mehrere Benutzerkonten koppeln, sodass Sie mehr als ein Smart-Gerät mit dem Weinklimaschrank verbinden können.

Nur auf Ihrem Smart-Gerät können Sie sehen, ob die Kopplung erfolgreich war.

Die Pairing-Funktion endet automatisch, wenn die Pairing-Verbindung in der Cloud erfolgreich ist oder nach 3 Minuten die Pairing-Verbindung in der Cloud nicht erfolgreich hergestellt wurde.

### 5. Fernsteuerung

Nachdem Sie einen Benutzer erfolgreich mit dem Weinklimaschrank gekoppelt haben, kann das Gerät über die mobile App bedient werden.

WLAN-Symbol	Wi-Fi-Modul	Cloud-Service	Fernbedienung
	An	Verbunden	Aktiviert


### 6. Alle entkoppeln

Durch Auslösen dieser Option entfernt Das Gerät alle gekoppelten Benutzerkonten. Daten und gespeicherte Einstellungen bleiben im Gerät gleich.

Die Entkopplungsfunktion wird automatisch beendet, wenn der Entkopplungsprozess in der Cloud erfolgreich war oder wenn nach 1 Minute die Entkopplung in der Cloud nicht erfolgreich war.

### 7. WLAN-Deaktivierung:

Wenn Sie die Bedienung und Überwachung des Geräts über die Fernbedienung beenden möchten, können Sie das Wi-Fi-Modul auf die gleiche Weise ausschalten, wie Sie es aktivieren:

- direkt, mit einem 2-sekündigen Druck auf die Wi-Fi-Taste .
- oder gehen Sie zu WLAN-STATUS innerhalb von NETZWERKVERBINDUNG im EINSTELLUNGSMENÜ.

Wenn das Wi-Fi-Modul ausgeschaltet ist, können Sie die mobile App nicht verwenden. Dies bedeutet jedoch nicht, dass Sie den Pairing-Vorgang beim nächsten Einschalten des Wi-Fi-Moduls wiederholen müssen. Stattdessen läuft der gesamte Prozess automatisch ab. Falls die Verbindung zwischen Gerät und Mobiltelefon nicht hergestellt werden kann, geben Sie bitte etwas Zeit oder trennen Sie

Ihr Smartgerät und koppeln Sie es erneut. Wenn das Problem weiterhin besteht, wenden Sie sich an den Kundensupport.

Bei Stromausfall wird der Zustand des Wi-Fi-Moduls gespeichert. Wenn die Stromversorgung wiederhergestellt ist, ist sie wie vor dem Trennen.

## Software-Update

Die Gerätesoftware des Weinkühlschranks kann aktualisiert werden (z. B. verbesserte Funktionsupdates oder sicherheitsrelevante Updates). Dies setzt voraus, dass der Weinklimaschrank mit der Cloud verbunden ist.

Mit der **ConnectLife** mobilen App können Sie auch Benachrichtigungen erhalten, wenn Software-Updates für das Gerät erhältlich sind, allerdings nur, wenn ein Benutzerkonto mit dem Gerät gekoppelt ist. Wenn dies noch nicht der Fall ist, fahren Sie bitte mit dem Kapitel Betrieb, Menü EINSTELLUNGEN, Gruppe NETZWERKVERBINDUNG fort.

Die Aktualisierung kann nur über die mobile App ausgelöst werden. Wenn ein neues Software-Update verfügbar ist, sendet die mobile App eine Benachrichtigung. In der mobilen App erscheint ein Bildschirm mit der Benachrichtigung, dass ein neues Software-Update verfügbar ist, mit direktem Zugriff auf den Update-Prozess. Bitte befolgen Sie die Anweisungen.

Das Display des Weinkühlschranks zeigt  auf dem Display „T“ und  auf dem Display „H“ an, während das Update heruntergeladen und installiert wird.

Während des Update-Vorgangs kann das Gerät nicht verwendet werden. Stellen Sie sicher, dass die Stromversorgung und die WLAN-Verbindung nicht unterbrochen werden. Der Update-Vorgang kann 1-5 Minuten dauern. Bei einer schlechten Netzwerkverbindung kann diese Zeitspanne länger sein. Es ist normal, wenn das Gerät während der Aktualisierung nicht reagiert.

### INFORMATION!

Mit der Softwareaktualisierung kann sich auch die Benutzeroberfläche ändern, so dass die Benutzerhandbücher möglicherweise nicht die neuesten Änderungen widerspiegeln. Die neueste Version der Benutzerhandbücher finden Sie in Ihrer ConnectLife-App.

Falls der Vorgang fehlgeschlagen ist, bleibt der Weinkühlschrank auf der vorherigen Softwareversion und sollte normal funktionieren. Versuchen Sie, den Software-Update-Vorgang erneut auszulösen. Wenn der Vorgang weiterhin fehlschlägt, wenden Sie sich bitte an den Kundendienst, um weitere Unterstützung zu erhalten.

Wenn das Gerät nach dem Update-Vorgang nicht reagiert, warten Sie bitte einige Zeit. Das Gerät befindet sich möglicherweise noch im Aktualisierungsprozess. Wenn nach mehreren Stunden immer noch keine Reaktion erfolgt, wenden Sie sich für weitere Unterstützung an die Serviceabteilung.

## Aktivkohlefilter-Countdown und Benachrichtigung


Wenn das Gerät zum ersten Mal eingeschaltet ist, wird der Countdown-Timer des Aktivkohlefilters auf 365 eingestellt.


Alle 24 Stunden, wenn das Gerät an die Stromversorgung angeschlossen ist, wird 1 Tag abgezogen.

Bei Stromausfall wird die Lebensdauer des Aktivkohlefilters gespeichert. Wenn die Stromversorgung wiederhergestellt ist, ist sie wie vor dem Trennen.

# Betrieb

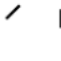
Wenn Sie den Zeit- oder Datumparameter ändern, hat dies keinen Einfluss auf den Countdown des Aktivkohlefilters.

Wenn Sie 2 Sekunden lang auf die Aktivkohlefiltertaste drücken,  werden Sie ins MENÜ EINSTELLUNGEN zur Lebensdauer des Aktivkohlefilters weitergeleitet. Die Anzeige „H“ zeigt den Wert der Lebensdauer des Aktivkohlefilters an.

Wenn die Einstellung für die Benachrichtigung für den Aktivkohlefilter erreicht ist, wird die Aktivkohlefiltertaste  beleuchtet.

Wenn der Countdown-Timer des Aktivkohlefilters = 0 ist, dann "0" blinkt im Display **H**.




Wenn der Countdown-Timer des Aktivkohlefilters abläuft, blinkt die  Aktivkohlefiltertaste. Nach dem Filterwechsel müssen Sie die Lebensdauer des Aktivkohlefilters zurücksetzen.

## Sabbat-Modus

Der Sabbatmodus wird direkt nach der Aktivierung für 72 h aktiviert. Alle beleuchteten Funktionen und das Display werden vorübergehend deaktiviert. Das Kühlsystem funktioniert normal. Der Sabbat-Modus wird jede Woche zur gleichen Uhrzeit des gleichen Tages wieder aktiviert.


Die aktive Phase des Sabbat-Modus endet:

- automatisch 72 Stunden nach Aktivierung,
- Drücken Sie 3 Sekunden lang auf die Tastensperre-Taste  .

Wenn während des Sabbat-Modus ein Fehler auftritt, wird er erst angezeigt, wenn der Sabbat-Modus deaktiviert wird.

\* Der aktive Sabbat-Modus hat Vorrang vor dem ECO-Modus und dem Nachtmodus für maximal 72 Stunden.

## Eco-Modus

Im ECO-Modus arbeitet das Gerät mit den optimalen Einstellungen: Nur die Ein-/Aus-Taste  ist aktiv. Das Kühlsystem des Geräts funktioniert normal.

Falls Fehler erkannt werden, endet der ECO-Modus. Das Gerät kehrt zur Statusanzeige zurück. Nach 5 Minuten Inaktivität wird der Eco-Modus wieder aktiviert.



## Abtauen des Geräts

- Der Weinkühlschrank wird automatisch abgetaut. Wassertropfen fließen durch eine Öffnung in der Rückwand in eine Schale über dem Kompressor, wo dann das Wasser verdampft.

## Gerät reinigen

### WARNUNG!

Schalten Sie das Gerät aus und ziehen Sie den Netzstecker, bevor Sie mit der Reinigung beginnen.

### WARNUNG!

Keine scheuernden Reinigungsprodukte verwenden, da diese die Oberfläche beschädigen können.

### WARNUNG!

Entfernen Sie nicht das Typenschild im Gerät. Das Typenschild enthält Daten, die Sie im Reparaturfall benötigen.

- Nehmen Sie die Flaschen vor dem Reinigen aus dem Gerät und lagern Sie sie an einem kalten Ort.
- Reinigen Sie den Innenraum des Geräts regelmäßig mit lauwarmem Wasser. Falls erforderlich, fügen Sie dem Wasser ein neutrales Reinigungsmittel oder ein spezielles Reinigungsmittel für Kühlschränke hinzu. Verwenden Sie ein weiches Tuch, um alle Oberflächen zu reinigen. Wischen Sie die gereinigten Teile mit einem mit sauberem Wasser angefeuchteten Tuch ab und trocknen Sie sie gründlich ab.
- Waschen Sie Teile des Geräts nicht in der Spülmaschine, da diese beschädigt werden können.
- Entfernen Sie Flecken von Holzteilen sofort, damit sie nicht in das Holz eindringen. Reinigen Sie die Holzteile mit einem feuchten Tuch. Stellen Sie sicher, dass das Holz nicht zu nass ist, und lassen Sie die Teile vollständig trocknen, bevor Sie sie wieder in den Weinschrank geben.

Hinweis: Holz ist ein natürlicher Werkstoff. Daher können einige Flecken (insbesondere von Rotwein) schwer zu entfernen sein.

Solche Flecken können entfernt werden, indem das Holz vorsichtig mit einem sehr feinen Schleifpapier abgerieben und dann der geschliffene Teil mit Holzöl behandelt wird. Die zur Behandlung des Holzes verwendete Substanz sollte für den Kontakt mit Lebensmitteln unbedenklich sein.

- Reinigen Sie die Glastür mit einem geeigneten Glasreiniger.
- Reinigen Sie die Dichtung mit lauwarmem Wasser, wischen Sie sie dann mit einem weichen Tuch ab und trocknen Sie sie gründlich ab.
- Reinigen Sie die Lüftungsschlitze an den Seiten und auf der Rückseite des Geräts regelmäßig (mit einem Staubsauger). Die Ansammlung von Staub an den Lüftungsschlitzen kann zu einem erhöhten Stromverbrauch führen.

## WARNUNG!

Wenn Sie das Gerät längere Zeit nicht verwenden möchten, schalten Sie es aus und trennen Sie es vom Stromnetz. Entleeren und reinigen Sie das Gerät, und lassen Sie die Tür angelehnt. Dies verhindert das Auftreten von Schimmel im Gerät.

# Wechsel des türanschlags

Die Öffnungsrichtung der Gerätetür kann umgekehrt werden.

Das Ändern der Türöffnungsrichtung sollte nur von einem qualifizierten Fachmann durchgeführt werden.

Um die Türöffnungsrichtung auf sichere Art umzukehren, sollten mindestens zwei Personen wie unten beschrieben vorgehen. Die Tür wiegt etwa 9,0 kg.

## WARNUNG!

Verwenden Sie eine Bodenmatte oder einen anderen geeigneten Schutz auf dem Boden vor dem Gerät, um eine Beschädigung des Bodens zu vermeiden. Planen Sie außerdem einen geeigneten Ort ein, an dem Sie die Tür während des Vorgangs vorübergehend platzieren.

Achten Sie darauf, die Türdichtung nicht zu beschädigen. Eine beschädigte Dichtung wirkt sich negativ auf den Betrieb des Geräts aus.

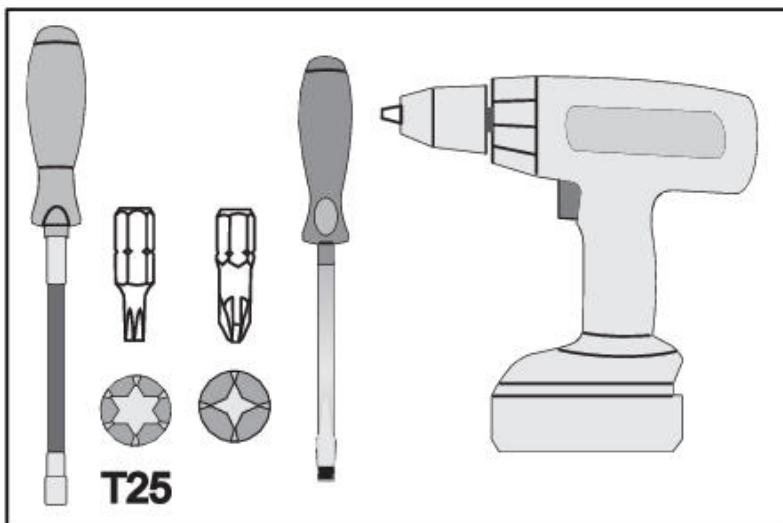
## WARNUNG!

Das selbstschließende Scharnier kann schließen und Ihre Finger beschädigen. Seien Sie daher besonders vorsichtig.

## WARNUNG!

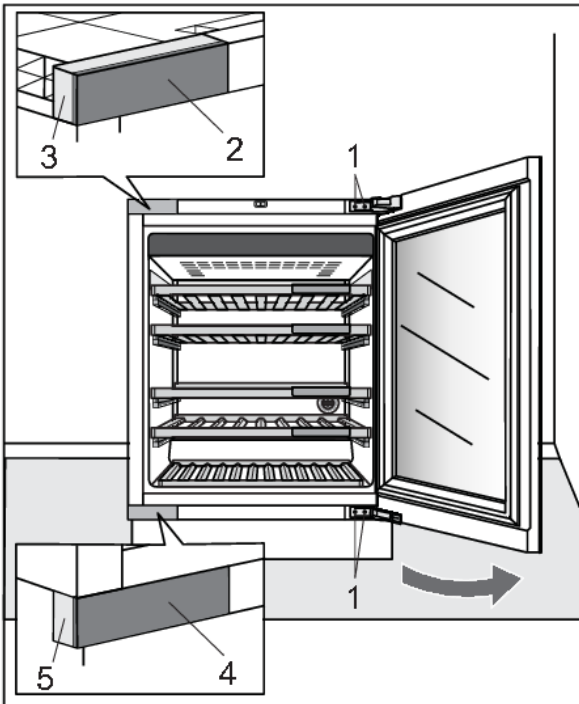
Trennen Sie das Gerät vom Stromnetz, bevor Sie die Türöffnungsrichtung wechseln.

### Benötigte Werkzeuge:

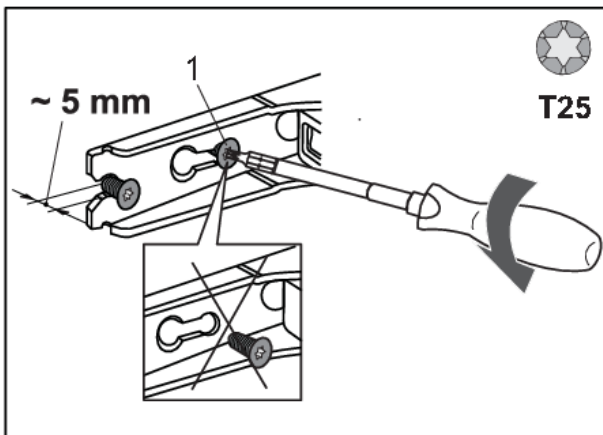


# Wechsel des türanschlags

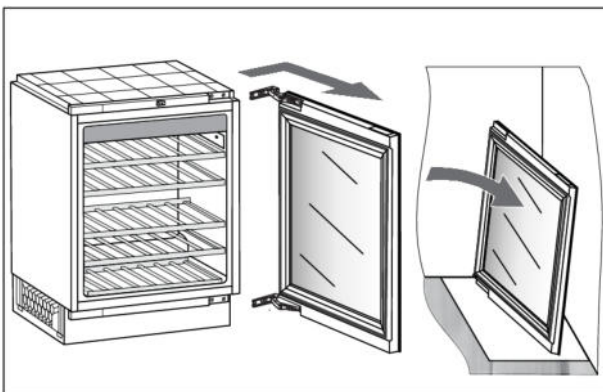
Gehen Sie wie folgt vor, um die Türöffnungsrichtung umzukehren:



1. Öffnen Sie die Gerätetür.
  1. Scharnierschrauben
  2. Obere Scharnierabdeckung
  3. Oberes Scharniergehäuse
  4. Untere Scharnierabdeckung
  5. Unteres Scharniergehäuse

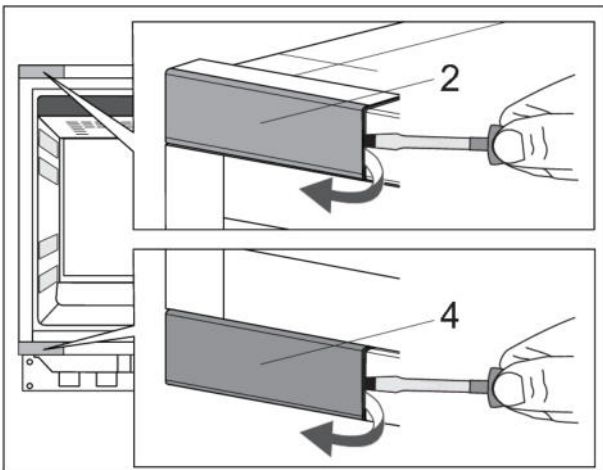


2. Lösen Sie die Scharnierschrauben (1) oben und unten teilweise (nicht mehr als 5 mm). Lösen Sie die Schrauben nicht vollständig. Auf diese Weise bleibt die Tür in Kontakt mit dem Gehäuse.

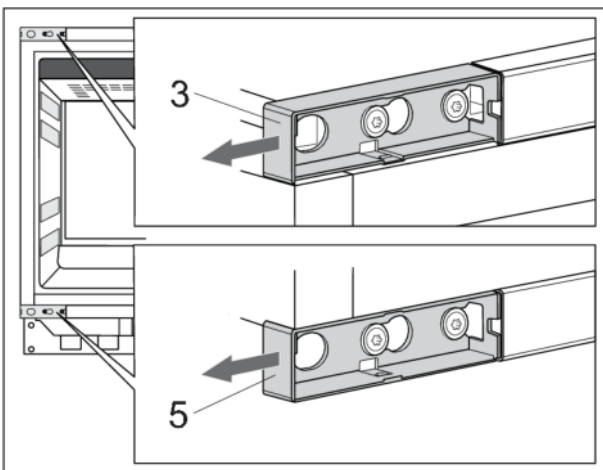


3. Entfernen Sie die Tür mit den Scharnieren, indem Sie sie in Pfeilrichtung bewegen. Stellen Sie die Tür vorsichtig auf die dafür vorbereitete Oberfläche.

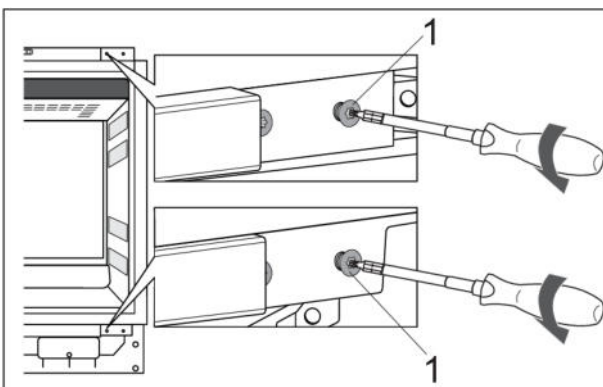
# Wechsel des türanschlags



4. Entfernen Sie vorsichtig die obere (2) und untere (4) Scharnierabdeckung mit Hilfe eines Schlitzschraubendrehers. Legen Sie sie beiseite, da Sie sie später benötigen werden.

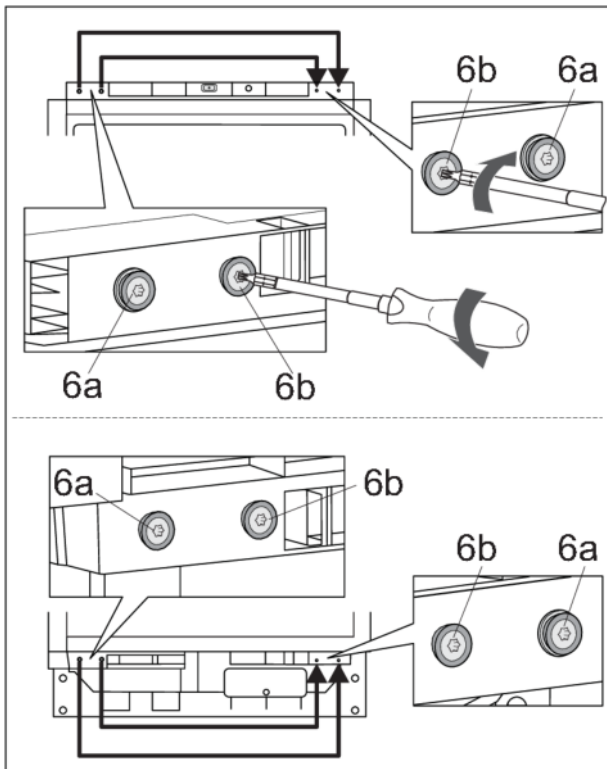


5. Entfernen Sie das obere (3) und das untere (5) Scharniergehäuse. Legen Sie sie beiseite, da Sie sie später benötigen werden.



6. Lösen Sie die Scharnierschrauben (1) oben und unten. Legen Sie sie beiseite, da Sie sie später benötigen werden.

# Wechsel des türanschlags

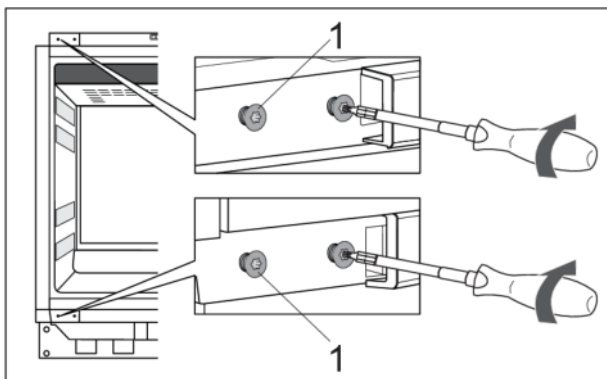


7. Auf der linken Seite lösen Sie oben und unten:

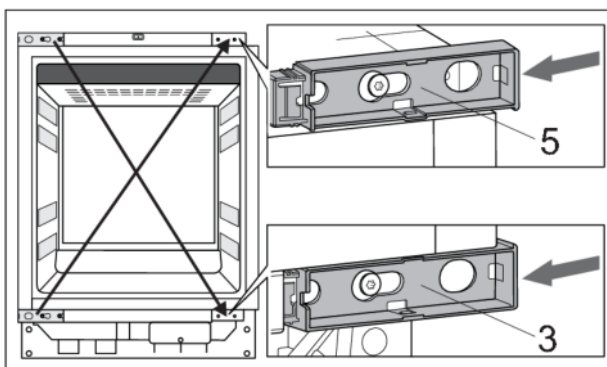
- die Schrauben (6a) zusammen mit den Abdeckkappen und Unterlegscheiben,
- die Schrauben (6b) zusammen mit den Abdeckkappen.

Befestigen Sie sie auf der gegenüberliegenden Seite des Gehäuses.

Die Schrauben (6a) sollten immer auf der anderen Seite, näher am Rand des Gerätegehäuses, angebracht werden.

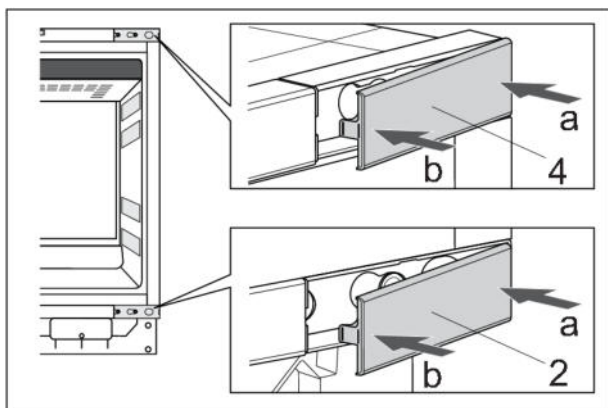


8. Befestigen Sie die Schrauben (1) teilweise in den Löchern oben und unten auf der linken Seite des Gehäuses.



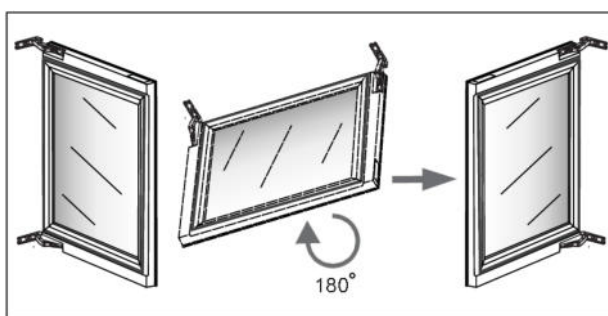
9. Nehmen Sie die bereits entfernten Scharniergehäuse (3, 5) und schieben Sie sie auf die diagonale Position.

# Wechsel des türanschlags

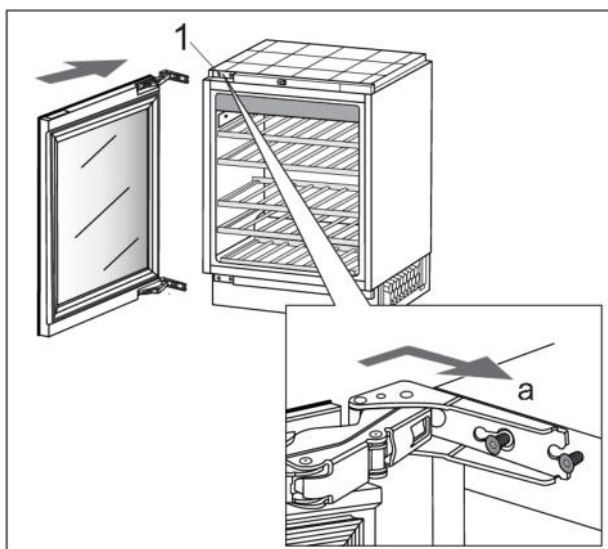


10. Nehmen Sie die bereits entfernten oberen (2) und unteren (4) Scharnierabdeckungen und stellen Sie sie auf die diagonale Position, aus der sie stammen.

Drücken Sie zuerst in Richtung des Pfeils „a“ und dann des Pfeils „b“.

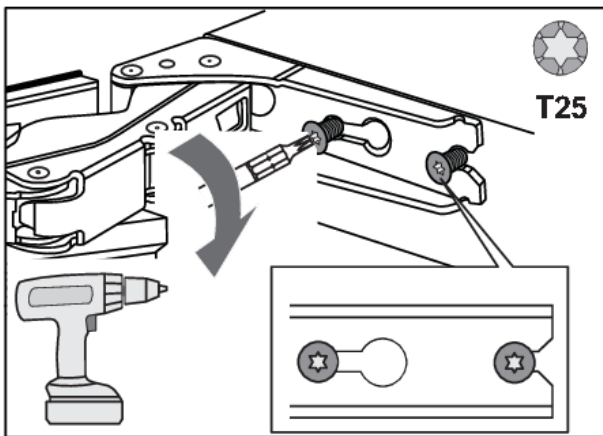


11. Drehen Sie die Tür vorsichtig um 180 Grad.

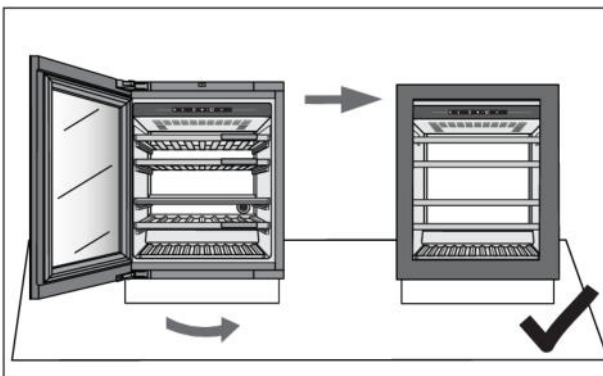


12. Hängen Sie die Tür oben und unten an die Schrauben (1) und schieben Sie sie in Pfeilrichtung (a).

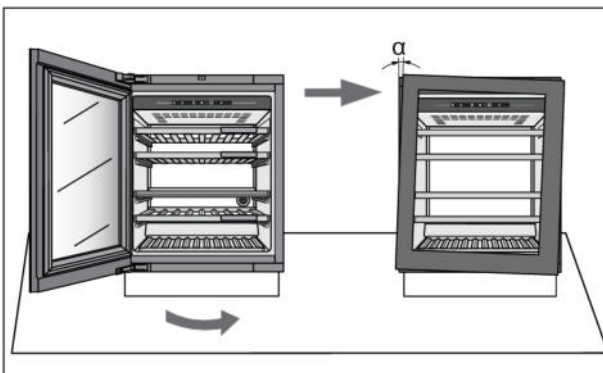
# Wechsel des türanschlags



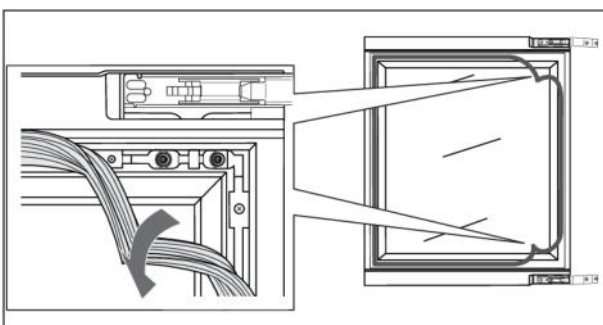
13. Ziehen Sie die Schrauben fest. Die Schrauben sollten mit einem Drehmoment von 6,2 Nm angezogen werden.



14. Schließen Sie die Tür und stellen Sie sicher, dass sie mit dem Gehäuse ausgerichtet ist. Die Gehäusesseite und der Rand der Tür sollten parallel sein.



15. Wenn die Tür nicht mit dem Gehäuse ausgerichtet ist (der Winkel  $\alpha$  nicht  $0^\circ$  beträgt),

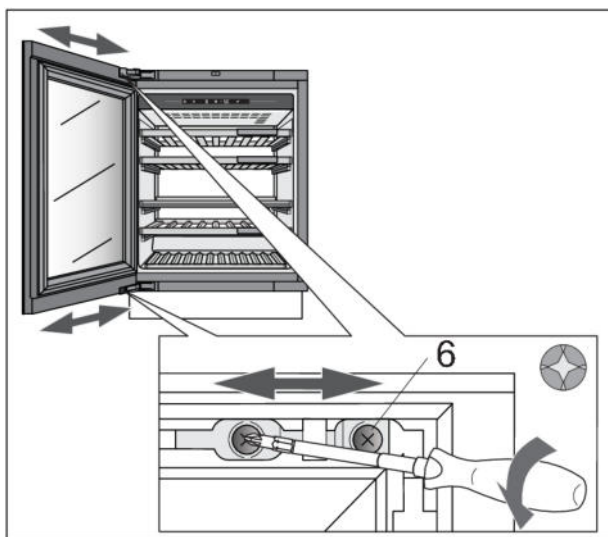


gehen Sie bitte wie folgt vor:

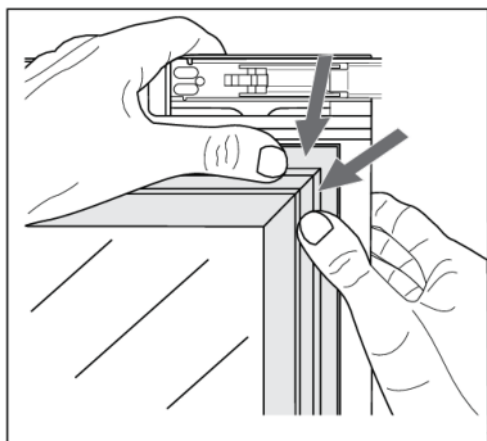
1. Öffnen Sie die Tür und lösen Sie die Dichtung von ihrer Nut in den Ecken am oberen und unteren Scharnier.



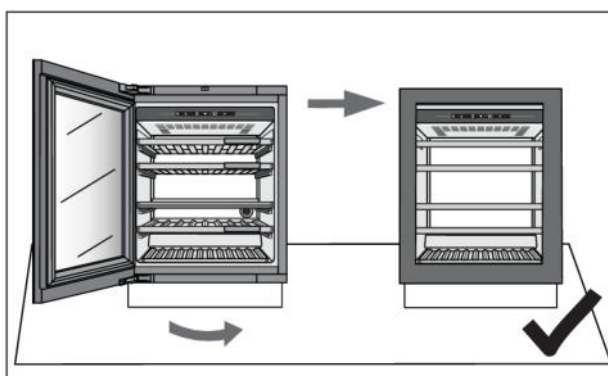
# Wechsel des türanschlags



2. Lösen Sie die Schrauben (6) oben und unten. Lösen Sie sie nicht vollständig! Richten Sie die Tür seitlich aus und ziehen Sie die Schrauben wieder fest.



3. Drücken Sie die Dichtung vorsichtig in die Nut in der Tür zurück.



4. Die Gehäusesseite und der Rand der Tür sollten parallel sein.

Nun können Sie mit der Installation des Geräts fortfahren.

# Installation des Geräts

Wenn das Gerät nicht ordnungsgemäß in einem Küchenschrank installiert ist, kann es umkippen.

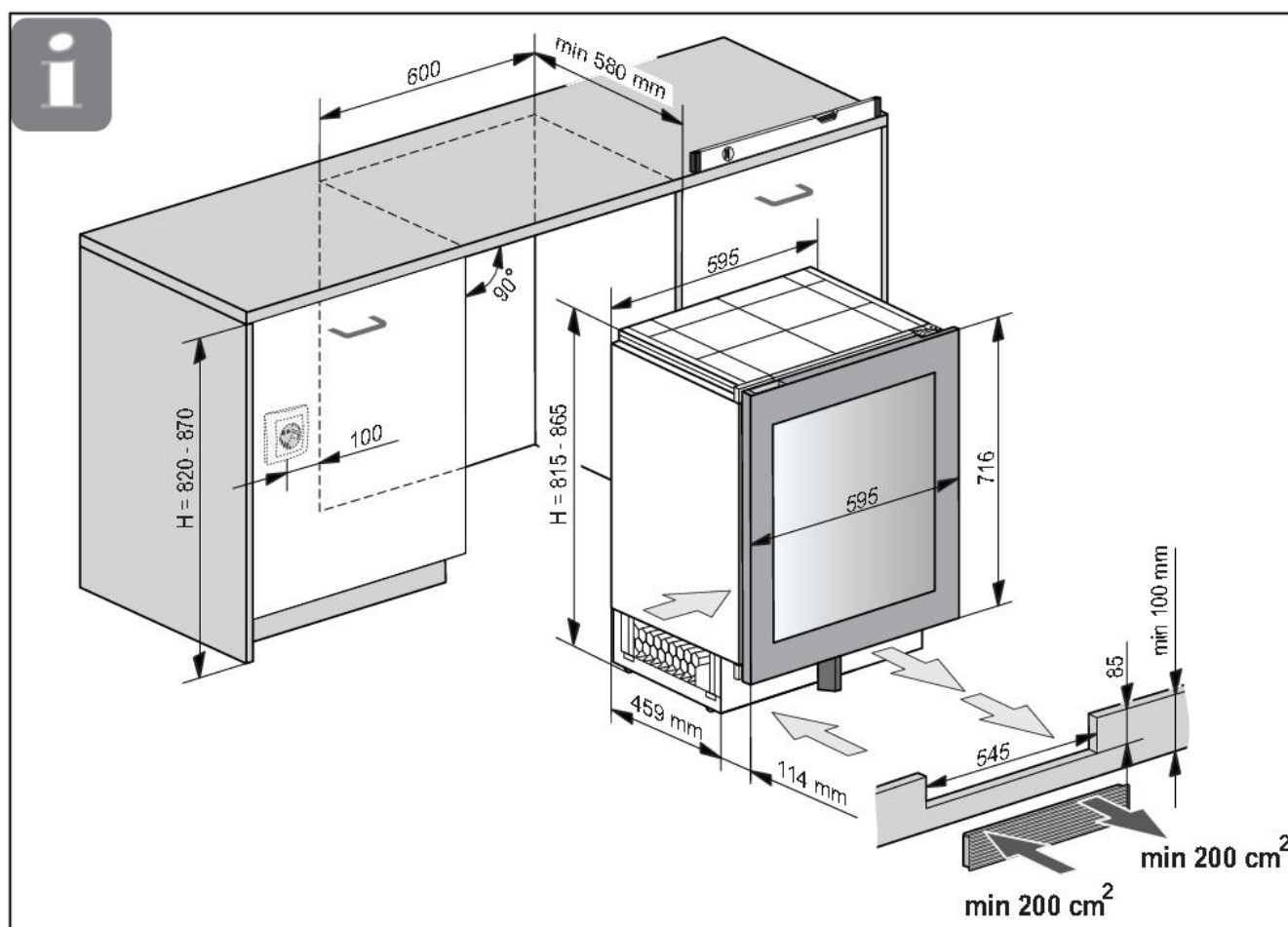
Um das Gerät sicher zu installieren, sollten mindestens zwei Personen das unten beschriebene Verfahren durchführen.

Stellen Sie vor der Installation sicher, dass die Installationsöffnung die angegebenen Installationsmaße aufweist. Die Installationsöffnung muss horizontal und vertikal ausgerichtet sein.

Wenn Sie das Gerät in die Öffnung schieben, achten Sie darauf, das Netzkabel nicht zu beschädigen!

Wenn der Boden empfindlich ist, achten Sie auch darauf, den Bodenbelag nicht zu beschädigen. Der Boden muss waagrecht und eben sein.

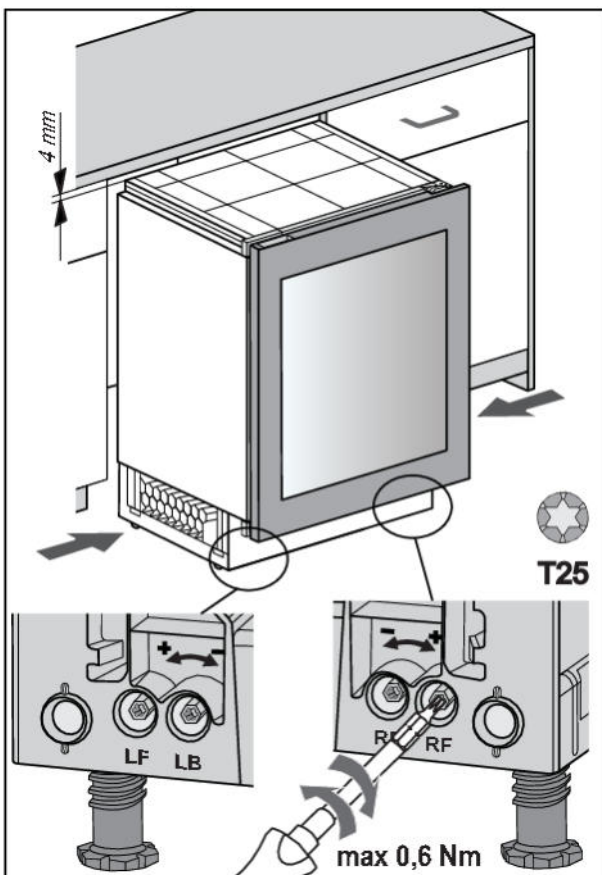
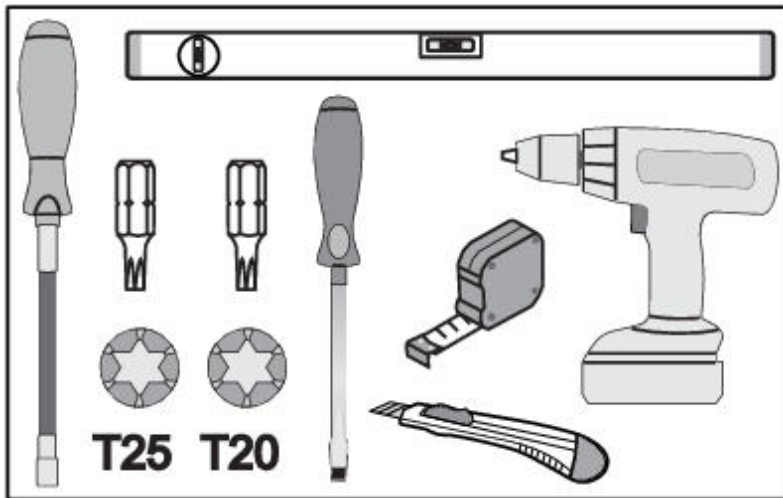
Die Wandsteckdose muss sich außerhalb des Bereichs der Geräterückseite befinden und im Notfall leicht zugänglich sein.



Die Belüftung des Gerätes erfolgt durch die Schlitze im Sockel. Diese dürfen nicht abgedeckt werden. Darüber hinaus muss Staub regelmäßig aus den Schlitzen gereinigt werden.

# Installation des Geräts

Benötigte Werkzeuge:



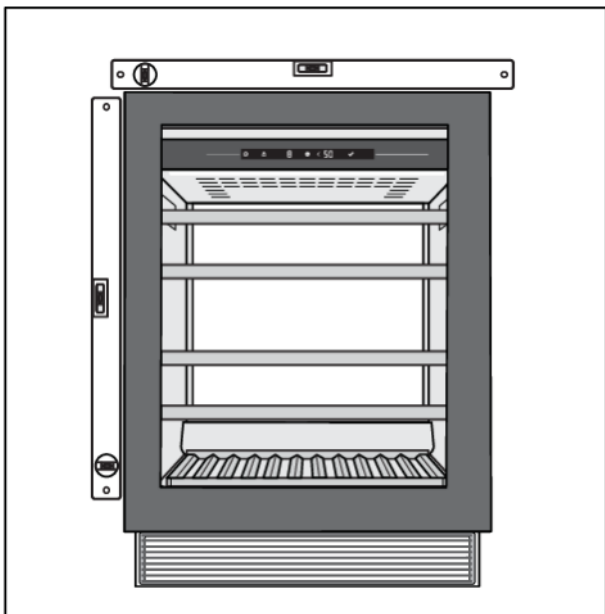
1. Bevor Sie das Gerät in die Öffnung schieben, stellen Sie die Höhe des Geräts auf 4 mm unter der Öffnung ein.

Dies kann durch Drehen der verstellbaren Füße erfolgen: LF - links vorne, LB - links hinten, RF - rechts vorne, RB - rechts hinten.

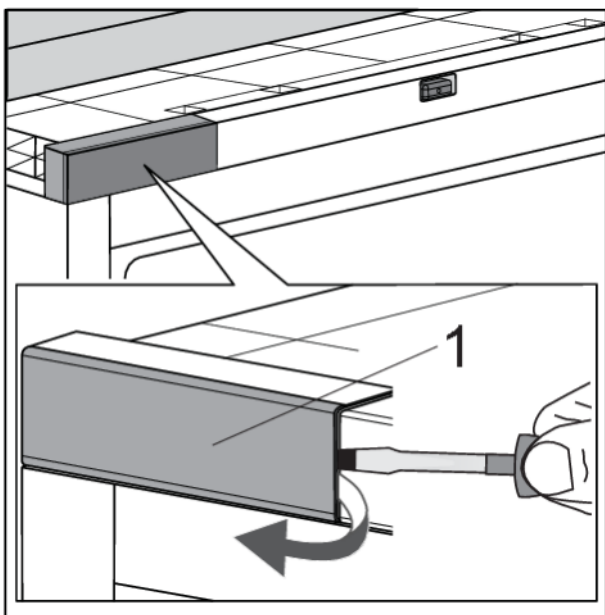
## **! WARNUNG!**

Seien Sie vorsichtig mit der Kraft, die Sie anwenden. Das maximal empfohlene Drehmoment beträgt 0,6 Nm.

# Installation des Geräts



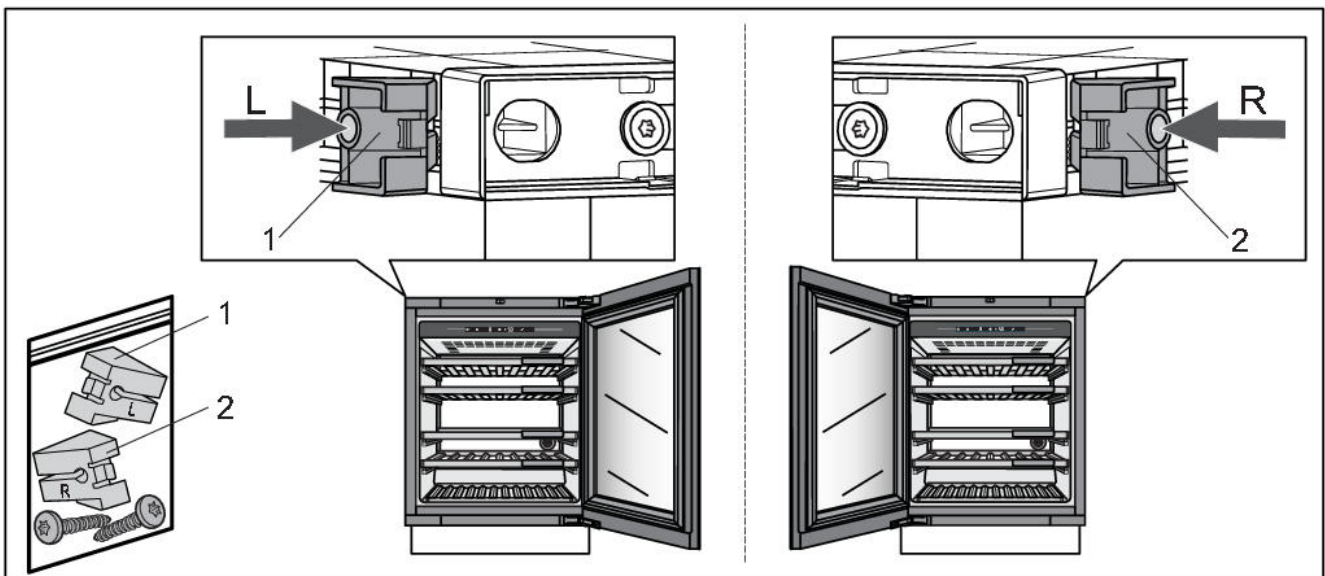
2. Das Gerät muss horizontal und vertikal ausgerichtet sein, da es sich sonst verformen kann und es nicht möglich ist, die Tür ordnungsgemäß zu schließen.



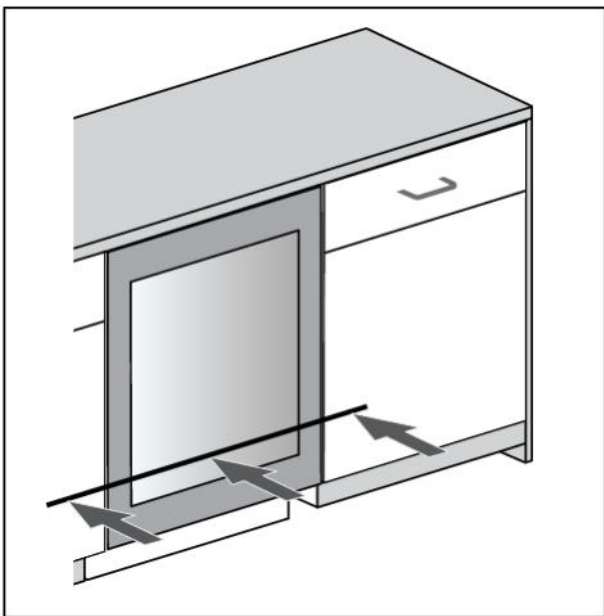
3. Öffnen Sie die Gerätetür. Entfernen Sie vorsichtig die obere Scharnierabdeckung (1) mit Hilfe eines Schlitzschraubendrehers. Legen Sie sie beiseite, wie Sie sie später brauchen werden. Falls Sie die Türöffnungsrichtung geändert haben, beginnen Sie in der oberen rechten Ecke.

# Installation des Geräts

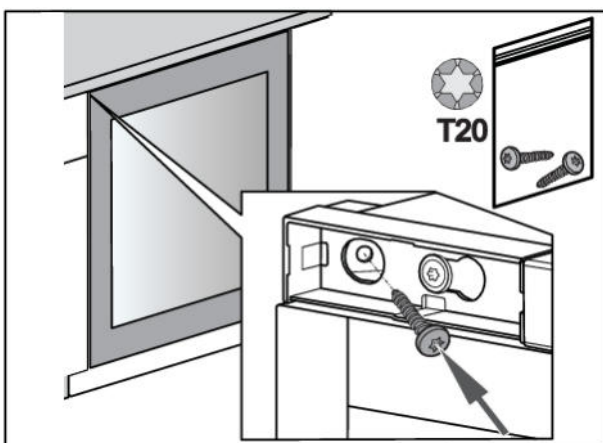
4. Montieren Sie den Befestigungsabstandhalter (1 oder 2) gemäß der Türöffnungsrichtung an Ihrem Gerät.



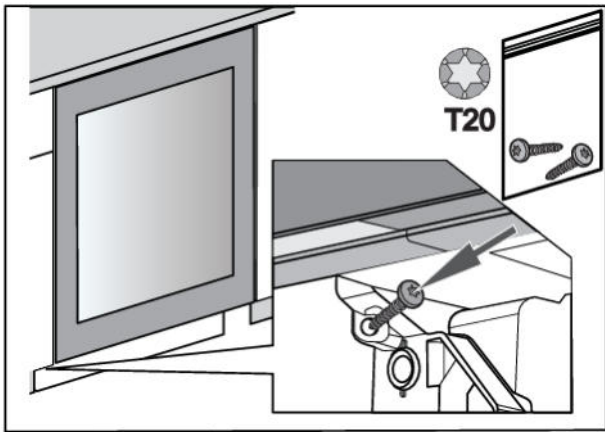
5. Schieben Sie das Gerät in die Öffnung, bis die Vorderseite der Tür mit der Tür des Küchenschanks ausgerichtet ist.



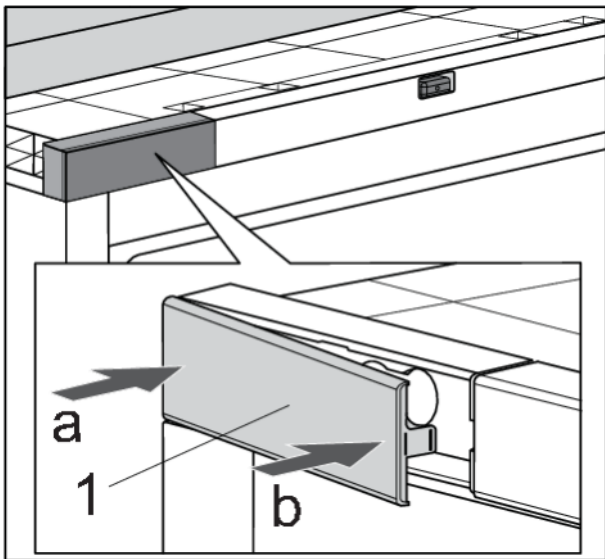
6. Befestigen Sie das Gerät am angrenzenden Küchenelement – zuerst in der linken oberen Ecke.



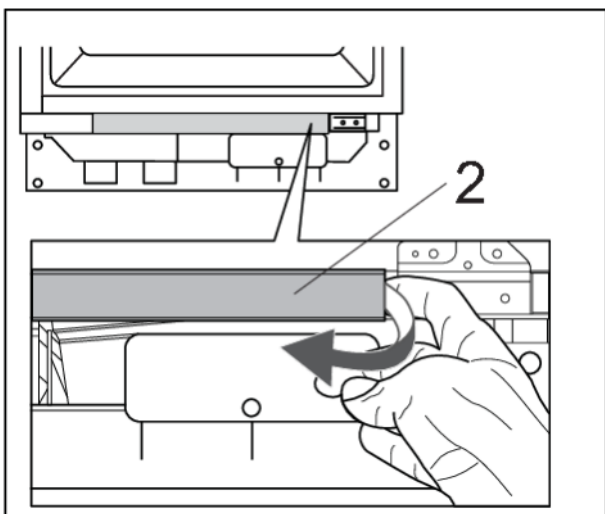
# Installation des Geräts



7. Befestigen Sie das Gerät am angrenzenden Küchenelement unten auf der gegenüberliegenden Seite des Scharniers.

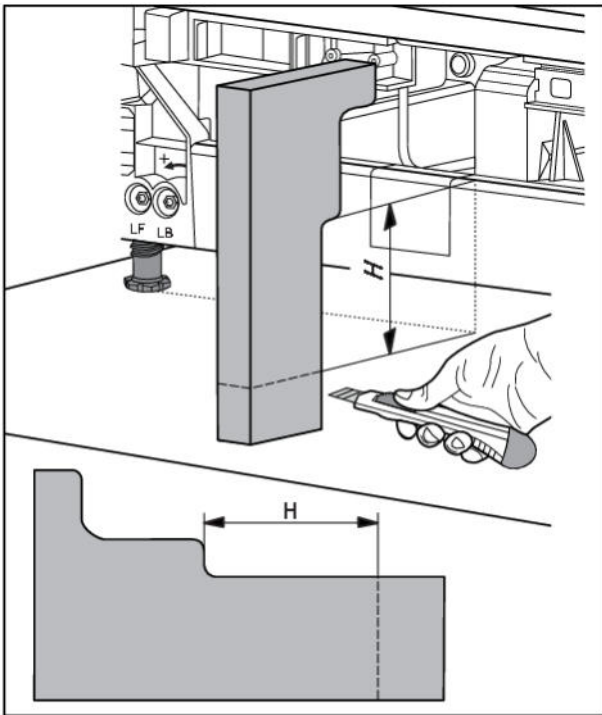


8. Bringen Sie die obere Abdeckung des Scharniergehäuses (1) wieder an. Drücken Sie zuerst in Richtung des Pfeils „a“ und dann des Pfeils „b“.

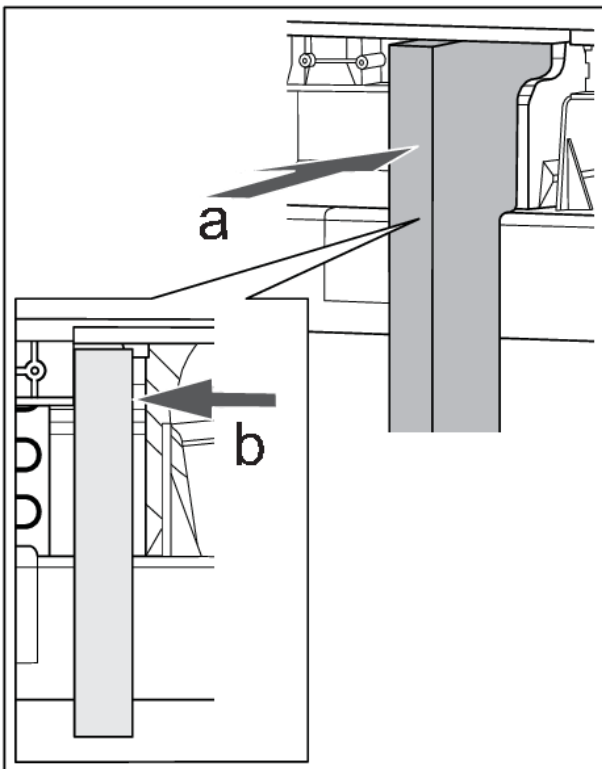


9. Entfernen Sie die untere Frontabdeckung (2).

# Installation des Geräts

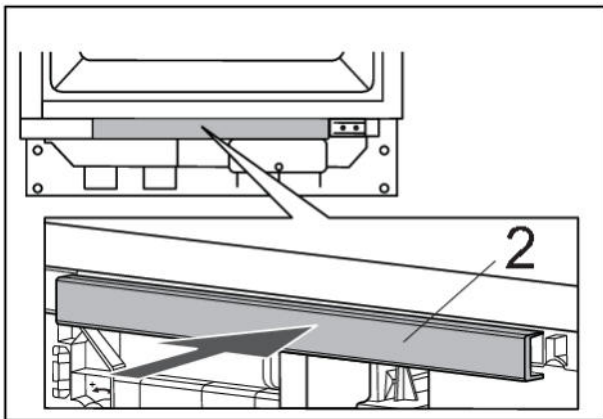


10. Messen Sie das Maß "H" am Gerät und schneiden Sie dann den Schaumstoff-Luftstromteiler gemäß der Skizze zu.



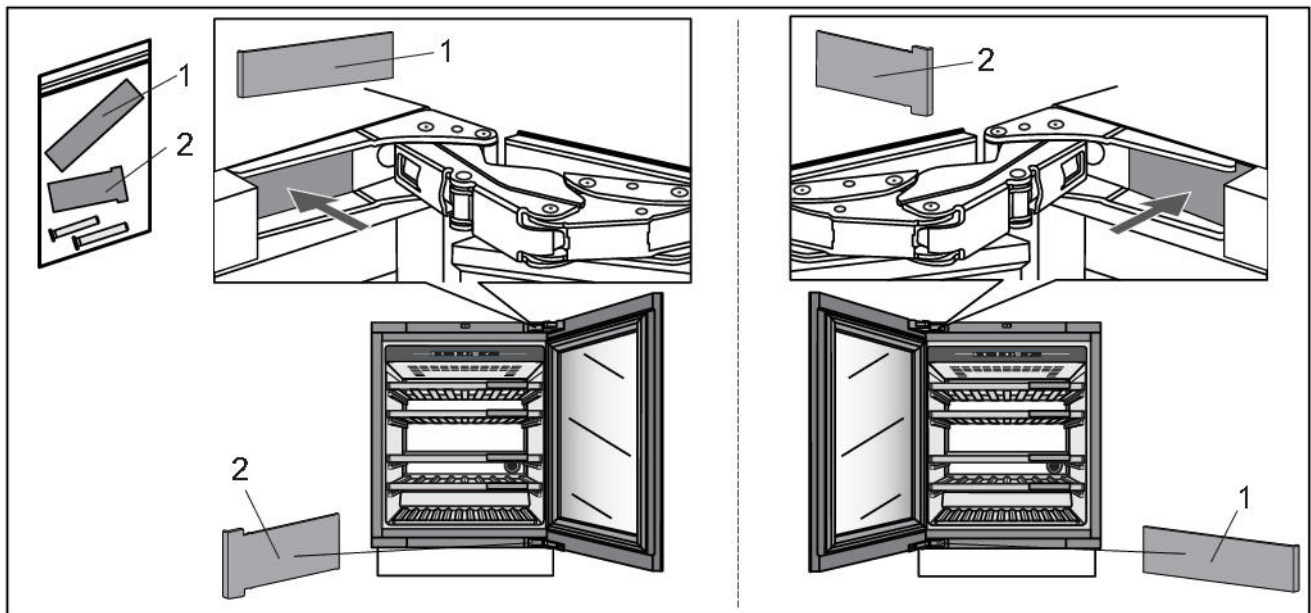
11. Schieben Sie den Schaumstoff-Luftstromteiler in Richtung der Pfeile "a" und "b".

# Installation des Geräts



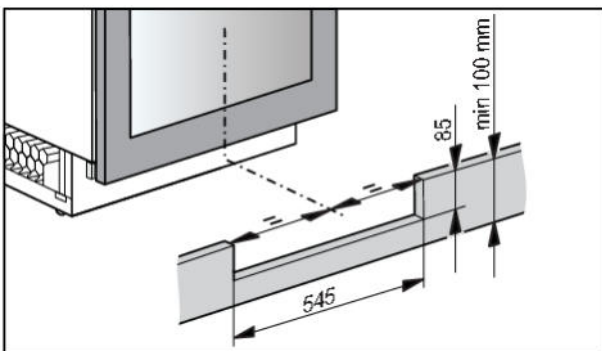
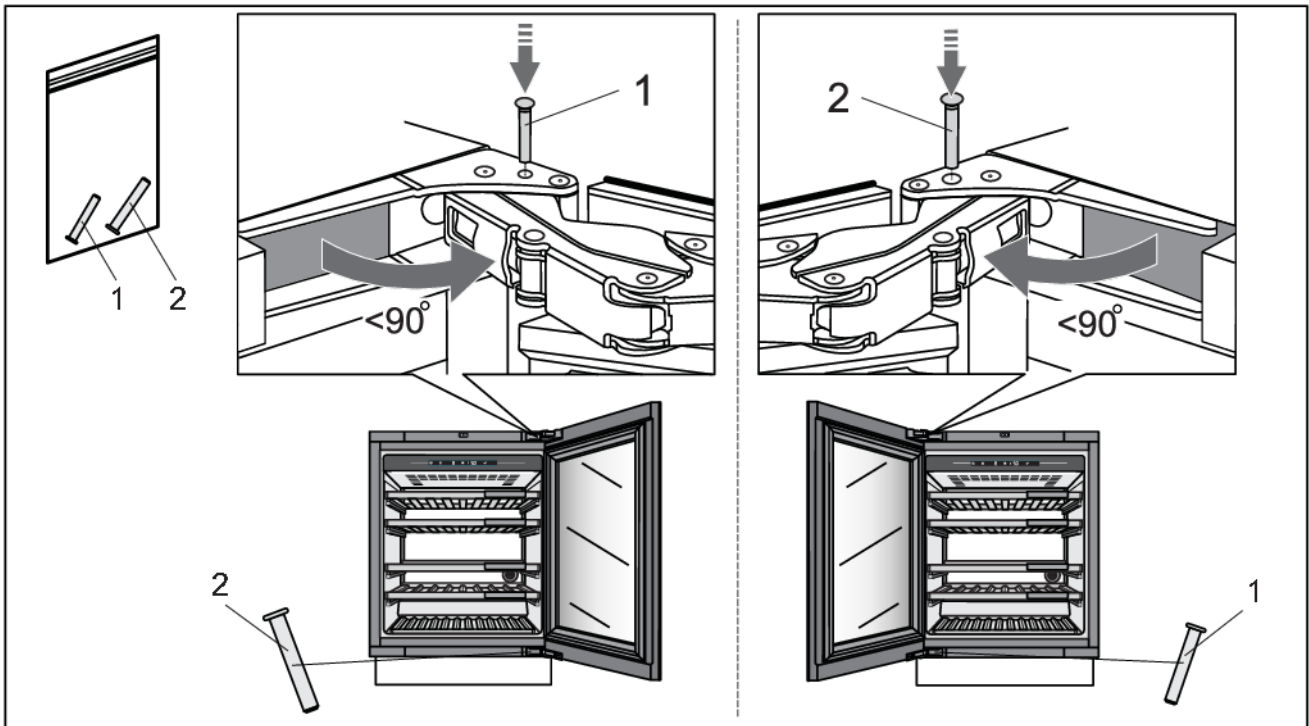
12. Rasten Sie die untere vordere Abdeckung (2) wieder in ihre Position ein.

13. Nehmen Sie die Scharnierabdeckungen (1 und 2) und montieren Sie sie entsprechend der Türöffnungsrichtung an Ihrem Gerät.

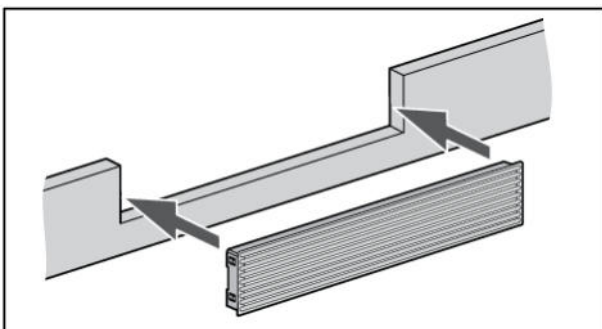




14. Wenn das Gerät so aufgestellt wird, dass die Tür nicht im 115°-Winkel geöffnet werden kann, kann der Öffnungswinkel auch auf 90° begrenzt werden. Verwenden Sie in diesem Fall die Türöffnungsbegrenzer (1 und 2) und installieren Sie sie entsprechend der Türöffnungsrichtung an Ihrem Gerät. Öffnen Sie die Tür vorsichtig in einem Winkel von weniger als 90° und setzen Sie den Türöffnungsbegrenzer in die vorgesehene Öffnung im oberen Scharnier ein. Wiederholen Sie den gleichen Vorgang für das untere Scharnier. Beim Einsetzen des Türöffnungsbegrenzers in das Scharnier können Sie auch einen kleinen Hammer verwenden.

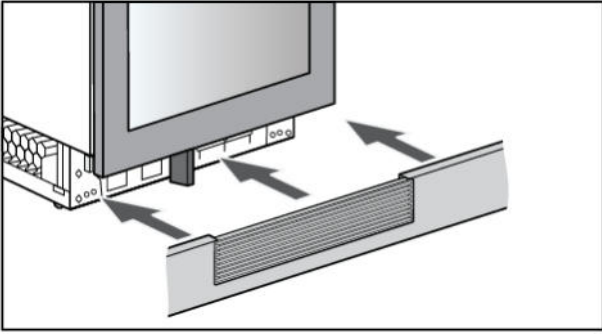


15. Bereiten Sie das Sockelbrett vor. Die Aussparung im Sockelbrett für das Lüftungsgitter muss mit dem Gerät zentriert werden. Nur so kann der ordnungsgemäße Betrieb des Gerätes gewährleistet werden.



16. Montieren Sie das Lüftungsgitter in das Holzsockelbrett.

# Installation des Geräts



17. Montieren Sie das Sockelbrett mit dem Lüftungsgitter. Die Installation des Geräts ist abgeschlossen.

Wenn Sie Zweifel daran haben, ob Ihr Gerät ordnungsgemäß funktioniert oder nicht, empfehlen wir, zuerst die folgenden Vorschläge zu lesen.

## Tipps & Tricks

Wenn Temperatur oder Feuchtigkeit im Gerät außerhalb des zulässigen Bereichs liegen, wird ein Alarm ausgelöst.

Der Alarm ertönt und die Alarmtaste blinkt auf dem Display.



Um den Ton zu entfernen, drücken Sie kurz die Alarmtaste

Die Temperatur oder Feuchtigkeit blinkt auf dem Display, bis sie wiederhergestellt ist.

Wenn der Alarm nicht entfernt wurde und die Temperatur oder Feuchtigkeit wiederhergestellt wurde, verstummt der Alarmton und das Blinken auf dem Display endet.

### Temperatur außerhalb des Bereichs

Mögliche Ursache	Gegenmaßnahmen
Häufiges und/oder langes Türöffnen.	Versuchen Sie, das Öffnen der Weinkühlschranktür so gering wie möglich zu halten. Bereiten Sie im Voraus einen Ladeplan für große Flaschenmengen vor, um die erforderliche Ladezeit zu minimieren. Versuchen Sie so oft wie möglich, die mobile App <b>ConnectLife</b> zu verwenden, um die Geräteeinstellungen zu ändern.
Letzte große Änderungen in den Temperatureinstellungen.	Bei größeren Änderungen der Temperatureinstellungen kann es einige Stunden dauern, bis das Gerät neue Einstellungen erreicht.
Eingabe von einer neuen Flaschen.	Insbesondere das Aufladen von einer größerer Menge neuer Flaschen in das Gerät kann länger dauern, bis das Gerät den eingestellten Temperaturbereich erreicht. Wenn möglich, empfehlen wir, bereits gekühlte Flaschen in das Gerät einzuführen. Wir empfehlen, das Gerät auf die eingestellte Temperatur abkühlen zu lassen, bevor Sie die erste Charge Ihrer Weinflaschen aufgeladen wird.
Letzte Inbetriebnahme des Geräts.	Es kann einige Stunden dauern, bis das Gerät nach dem Einschalten auf die gewünschte Einstellung abgekühlt ist. Wir empfehlen, das Gerät auf die eingestellte Temperatur abkühlen zu lassen, bevor Sie die erste Charge Ihrer Weinflaschen aufgeladen wird.
Extreme Umgebungstemperaturen.	Stellen Sie sicher, dass das Gerät in einem gut belüfteten Raum installiert ist und keinen extrem hohen oder extrem niedrigen Temperaturen ausgesetzt ist. Ausführliche Anweisungen zur Installation des Geräts finden Sie im Benutzerhandbuch [siehe Kapitel „Standortauswahl“].

Falls keine der oben genannten Gegenmaßnahmen geholfen hat und die Warnung "Temperatur außerhalb des Bereichs" weiterhin besteht, wenden Sie sich bitte an ein Servicecenter.

# Fehlerbehebung

## Luftfeuchtigkeit außerhalb des Bereichs

Mögliche Ursache	Gegenmaßnahmen
Häufiges und/oder langes Türöffnen.	Versuchen Sie, das Öffnen der Weinkühlschranktür so gering wie möglich zu halten. Bereiten Sie im Voraus einen Ladeplan für große Flaschenmengen vor, um die erforderliche Ladezeit zu minimieren. Versuchen Sie so oft wie möglich, die mobile App <b>ConnectLife</b> zu verwenden, um die Geräteeinstellungen zu ändern.
Letzte große Änderungen in den Temperatureinstellungen.	Bei größeren Änderungen der Temperatureinstellungen kann es einige Stunden dauern, bis das Gerät neue Einstellungen erreicht. Die Luftfeuchtigkeit im Gerät hängt stark von den Temperaturänderungen ab und die Stabilisierung dauert länger.
Letzte Inbetriebnahme des Geräts.	Es kann einige Stunden dauern, bis das Gerät nach dem Einschalten auf die gewünschte Einstellung abgekühlt ist. Die Luftfeuchtigkeit im Gerät hängt stark von den Temperaturänderungen ab und die Stabilisierung dauert länger.
Extreme Umgebungstemperaturen und/oder Luftfeuchtigkeit.	Stellen Sie sicher, dass das Gerät in einem gut belüfteten Raum installiert ist und keinen extrem hohen oder extrem niedrigen Temperaturen ausgesetzt ist. Die Luftfeuchtigkeit im Gerät hängt stark von den Temperaturänderungen ab und die Stabilisierung dauert länger. Ausführliche Anweisungen zur Installation des Geräts finden Sie im Benutzerhandbuch [siehe Kapitel „Standortauswahl“]. Bei Verwendung in Umgebungen mit extrem hoher oder extrem niedriger Luftfeuchtigkeit können Sie ein Zubehörset für Feuchtigkeitsstabilisation erwerben.

Falls keine der oben genannten Gegenmaßnahmen geholfen hat und die Warnung "Luftfeuchtigkeit außerhalb des Bereichs" weiterhin besteht, wenden Sie sich bitte an ein Servicecenter.

## Stromausfall

Mögliche Ursache	Gegenmaßnahmen
Letzter und/oder häufiger Stromausfall.	Wenn diese Stromausfälle häufig auftreten, wenden Sie sich an einen professionellen Elektriker, um die elektrischen Sicherungen, Steckdosen und das Stromkabel des Geräts zu überprüfen.

## Reset der Stromversorgung

Im Falle eines Stromausfalls oder wenn das Gerät während des Betriebs ausgesteckt wird (Gerät-Ein), wird der Kompressorbetrieb für 300 Sekunden gesperrt, wenn die Stromversorgung wiederhergestellt ist.

Nach Wiederherstellung der Stromversorgung ist der Gerätesteuermodus derselbe wie vor dem Trennen der Verbindung.

## Fehlermeldung

Wenn eine Komponente in dem Gerät ausfällt, erscheint eine Meldung.

Die Meldung zeigt einen Code an. Codes für diese Fehler finden Sie in der folgenden Tabelle.

<b>Fehlercode</b>	<b>Beschreibung</b>	<b>Angezeigter Code auf Display „T“</b>	<b>Angezeigter Code auf Display „H“</b>
A1	Fehler bei der automatischen Türöffnungszeit.	A	1
A2	Fehler bei der automatischen Türöffnungszeit.	A	2
A3	Überlastfehler beim automatischen Öffnen der Tür.	A	3
E0	Kommunikationsfehler von der Stromversorgungsplatine zur Elektronik der Benutzeroberfläche.	E0	E0
E1	Wi-Fi-Modul lässt sich nicht einschalten.	E	1
E4	Wi-Fi-Modul kann keine Verbindung zum Cloud-Dienst herstellen.	E	4
E5	'Hard Pairing'-Prozess nicht erfolgreich.	E	5
E6	'Alle entkoppeln'-Prozess nicht erfolgreich.	E	6
E8	Kommunikationsfehler von der Elektronik der Benutzeroberfläche zur Stromversorgungsplatine.	E8	E8
E9	Fehler des Türsensors.	E	9
F1	Fehler im Lüfter des Gerätefachs.	F	1
F2	Kondensatorlüfterfehler.	F	2
H1	Fehler im Feuchtigkeitssensor des Gerätefachs.	H	1
t1	Fehler des Umgebungstemperatur-/Feuchtigkeitssensors.	t	1
t2	Fehler im Temperatursensor des Gerätefachs.	t	2
81	Fehler im WLAN-Modul.	8	1

Bei einem Kommunikationsfehler zwischen Netzplatine und Benutzerschnittstellenelektronik werden andere Fehler nicht angezeigt.

Wenn eine Fehleranzeige auf den Displays „T“ und „H“ aktiv ist, sind andere Aktionen auf dem Display nicht möglich.

Dafür gibt es jedenfalls einige Ausnahmen:

- falls einer der Alarmer aktiv ist: Alarmtaste ist aktiv (um den aktiven Alarm zurückzusetzen),
- bei aktivem Tastensperre-Modus: Tastensperre-Taste ist aktiv (zum Deaktivieren der Tastensperre),
- die Ein-/Aus-Taste ist aktiv, um mit 3 Sekunden langem Drücken in den Aus-Modus zu gelangen.

# Fehlerbehebung




Sind mehrere verschiedene Fehler gleichzeitig aktiv, werden diese nacheinander angezeigt.

Wenn nach 3 Stunden, seit der Benutzer die Nachricht geschlossen hat, der Fehler immer noch nicht behoben ist, wird die Fehlermeldung erneut angezeigt.

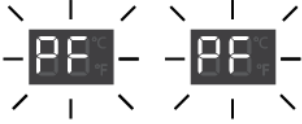

## Allgemeine Probleme

Probleme	Ursache/Lösung
Das Gerät kühlt lange ununterbrochen ab.	<ul style="list-style-type: none"> <li>• Die Umgebungstemperatur ist zu hoch.</li> <li>• Die Tür wurde zu lange oder zu häufig geöffnet.</li> <li>• Die Tür dichtet nicht richtig ab (die Dichtung ist verschmutzt, die Tür ist falsch ausgerichtet oder die Dichtung ist beschädigt usw.).</li> <li>• Eine größere Menge von Flaschen wurde neu geladen.</li> <li>• Unzureichende Luftzirkulation um den Kompressor und den Kondensator. Stellen Sie sicher, dass das Gerät ausreichend belüftet ist.</li> </ul>
Gerät macht Geräusche.	<ul style="list-style-type: none"> <li>• Das Gerät wird durch ein Kühlsystem mit einem geräuschverursachenden Kompressor gekühlt. Der Geräuschpegel hängt von der Installation des Geräts, seiner korrekten Verwendung und seinem Alter ab.</li> <li>• Wenn Sie das Gerät an die Stromversorgung anschließen, kann das Geräusch des Kompressors oder des flüssigen Kältemittels etwas lauter sein. Dies weist nicht auf einen Fehler hin und hat keine Auswirkungen auf die Lebensdauer des Geräts. Das Gerät erzeugt für einige Zeit mehr Geräusche.</li> <li>• Das Gerät kann vorübergehend mehr Geräusche erzeugen, nachdem die Tür zu lange oder zu häufig geöffnet wurde oder wenn eine große Menge neu geladener Flaschen vorhanden ist.</li> <li>• Das Gerät kann bei Betrieb in einer Umgebung mit hohen Temperaturen mehr Geräusche verursachen.</li> </ul>
LED-Licht funktioniert nicht.	<p>Prüfen Sie, ob die LED-Beleuchtung eingeschaltet ist. Weitere Informationen finden Sie im Kapitel »Einstellungen/Licht«.</p> <p>Es ist nicht erlaubt, die LED-Beleuchtung selbst zu reparieren. Bitte wenden Sie sich an Ihr Service-Center.</p>

## Andere dargestellten Warnungen

Warnung	Ursache/Lösung
<p>Die Tür ist offen:</p> 	<ul style="list-style-type: none"> <li>• Die Tür wurde zu lange geöffnet: schließen Sie die Tür.</li> <li>• Wenn die Warnung weiterhin angezeigt wird, rufen Sie das Servicecenter an, um eine Reparatur zu veranlassen. Das Gerät arbeitet in einem abgesicherten Modus, bis es behoben wird. Das Gerät hält automatisch die am besten geeignete Temperatur.</li> </ul>
<p>Die Feuchtigkeit liegt außerhalb des zulässigen Bereichs:</p> 	<p>Der Wert der Luftfeuchtigkeit im Fach liegt außerhalb der zulässigen Grenzen.</p> <p>Stellen Sie sicher, dass sich das Gerät in einem gut belüfteten Bereich befindet und keinen extrem niedrigen oder extrem hohen Temperaturen ausgesetzt ist.</p> <p>Weitere Informationen zu möglichen Ursachen und möglichen Lösungen für diese Benachrichtigung finden Sie im Abschnitt »Tipps &amp; Tricks«.</p> <p>Wenn dies seit dem letzten Eingriff am Gerät über einen längeren Zeitraum erfolgt (Änderung einer Einstellung, Laden von Flaschen, Öffnen von Türen usw.), kann dies bedeuten, dass der Feuchtigkeitssensor nicht in Betrieb ist. Wenden Sie sich an ein Servicecenter, um den Fehler zu beheben. Das Gerät wird im abgesicherten Modus betrieben, bis es von einem Servicetechniker repariert wird.</p>
<p>Die Feuchtigkeit liegt unter 50 %:</p>	<p>Wir empfehlen, die Zone der Feuchtigkeitsbox aufzufüllen, um die Benachrichtigung zu stoppen.</p>
<p>Die Temperatur liegt außerhalb des zulässigen Bereichs:</p> 	<p>Die Temperatur im Fach liegt außerhalb der zulässigen Grenzen.</p> <p>Weitere Informationen zu möglichen Ursachen und möglichen Lösungen für diese Benachrichtigung finden Sie im Abschnitt »Tipps &amp; Tricks«.</p> <p>Wenn dies seit dem letzten Eingriff am Gerät über einen längeren Zeitraum erfolgt (Änderung einer Einstellung, Laden von Flaschen, Öffnen von Türen usw.), kann dies bedeuten, dass der Temperatursensor nicht in Betrieb ist. Wenden Sie sich an ein Servicecenter, um den Fehler zu beheben. Das Gerät wird im abgesicherten Modus betrieben, bis es von einem Servicetechniker repariert wird.</p> <p>Das Gerät behält automatisch die am besten geeignete Temperatur.</p>
<p>Die Vibrationen sind zu hoch:</p>	<p>Die erfassten Vibrationen des Gerätes liegen außerhalb der zulässigen Grenzen.</p> <p>Prüfen Sie, ob das Gerät ordnungsgemäß installiert ist („Installation und Verbindung“).</p>



<p>Nach Wiederherstellung der Stromversorgung – gemessene Temperatur außerhalb des zulässigen Bereichs:</p> 	<p>Nachdem das Gerät wieder mit Strom versorgt wurde, liegt die gemessene Temperatur im Gerät außerhalb des zulässigen Bereichs. Das bedeutet 3 °C über bzw. 3 °C unter der Solltemperatur.</p>
<p>Aktivkohlefilter ist abgelaufen:</p> 	<p>Luftfilter ersetzen.</p>

## INFORMATION!

Wenn Sie ein Servicecenter anrufen, müssen Sie den Typ, das Modell und die Seriennummer angeben, die auf dem Typenschild auf der Innenseite des Geräts angegeben sind [siehe Kapitel „Standortauswahl“].

Öffnen Sie die Gerätetür nicht, wenn Sie auf einen Servicetechniker warten, um einen unnötigen Temperaturanstieg zu vermeiden.

## Entsorgung von Gerät und Verpackung

Bei der Herstellung dieses Geräts wurden nachhaltige Materialien verwendet. Nach Ablauf seiner Nutzungsdauer muss das Gerät umweltgerecht entsorgt werden. Informationen zur Entsorgung erhalten Sie von den zuständigen Behörden.

### INFORMATION!

Siehe auch Abschnitt „Entsorgung“ in den Sicherheitshinweisen.

Die Verpackung des Geräts ist wiederverwertbar. Folgende Materialien können verwendet worden sein:

- Karton
- Polyethylenfolie (PE)
- FCKW-freies Polystyrol (PS-Hartschaum)

Entsorgen Sie diese Materialien umweltgerecht und gemäß den gesetzlichen Bestimmungen.



Das Gerät ist mit dem Symbol einer durchstrichenen Mülltonne gekennzeichnet. Dieses Symbol weist darauf hin, dass Elektrogeräte getrennt entsorgt werden müssen. Das Gerät darf am Ende seiner Nutzungsdauer nicht über den normalen Hausmüll entsorgt werden. Geben Sie das Gerät bei einem kommunalen Abfallsammelpunkt oder bei Ihrem Händler ab.

Durch die getrennte Entsorgung von Haushaltgeräten werden Umwelt- und Gesundheitsschäden vermieden. Die bei der Herstellung dieses Geräts verwendeten Materialien lassen sich wiederverwerten, wodurch sich erhebliche Mengen an Energie und Rohstoffen einsparen lassen.



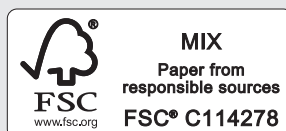
### **Konformitätserklärung**

Wir erklären hiermit, dass unsere Produkte den einschlägigen europäischen Richtlinien, Normen und Vorschriften entsprechen sowie sämtliche Normen einhalten, auf welche diese verweisen.

# **ASKO**

Inspired by Scandinavia

Die Bedienungsanleitung finden Sie auch auf unserer Internetseite: [www.asko.com](http://www.asko.com)



881013-a5

