

PRODUTTORE AUTOMATICO DI GHIACCIO A CUBETTI

AUTOMATIC ICE-CUBE MAKER

MACHINE AUTOMATIQUE A GLAÇONS IN CUBES

AUTOMATISCHER EISWÜRFELBEREITER

PRODUCTOR AUTOMATICO DE HIELO EN CUBITOS

PRODUCTOR AUTOMÁTICO DE CUBOS DE GELO

ΑΥΤΟΜΑΤΟ ΜΗΧΑΝΗΜΑ ΠΑΡΑΓΩΓΗΣ ΠΑΓΟΚΥΒΩΝ

АВТОМАТИЧЕСКИЙ ГЕНЕРАТОР ЛЬДА В КУБИКАХ

تاب عكم لكش ىلع جلتلا عنصل يكيتاموتوا زاهج

R-290

큐브형얼음자동제조기

自動製冰機

AUTOMATISK ISBITSMASKIN

ISTRUZIONI ED
AVVERTENZE

INSTRUCTIONS AND
WARNINGS

INSTRUCTIONS ET
REMARQUES

ANLEITUNGEN UND
HINWEISE

INSTRUCCIONES Y
ADVERTENCIAS

INSTRUÇÕES E
ADVERTÊNCIAS

ΟΔΗΓΙΕΣ ΚΑΙ
ΠΑΡΑΤΗΡΗΣΕΙΣ

ИНСТРУКЦИИ И
ПРЕДУПРЕЖДЕНИЯ

تاديب ننتو تامي لعت

사용설명서와주의사항

说明和注意事项

ANVISNINGAR OCH
VARNINGAR



R-290



DICHIARAZIONE CE DI CONFORMITA'

Il presente apparecchio è destinato alla produzione di ghiaccio. Noi, firmatari della presente, dichiariamo sotto la nostra responsabilità che il produttore di ghiaccio oggetto della dichiarazione presente, è conforme a quanto prescrivono le seguenti Direttive Europee, norme, regolamenti e specifiche tecniche e successive modifiche.

Direttiva:

2014/35/EU	Direttiva Bassa Tensione
2006/42/CE	Direttiva Macchine
2014/30/EU	Direttiva Compatibilità Elettromagnetica
(UE) 2015/863	Recante modifica dell'allegato II della direttiva 2011/65/UE del Parlamento europeo e del Consiglio per quanto riguarda l'elenco delle sostanze con restrizioni d'uso

Norme:

EN 60335-1	Sicurezza degli apparecchi elettrici d'uso domestico e similare - Sicurezza. Parte 1: norme generali
EN 60335-2-24	Sicurezza degli apparecchi elettrici d'uso domestico e similare Parte 2: Norme particolari per apparecchi di refrigerazione, apparecchi per gelati e produttori di ghiaccio
EN 60335-2-75	Sicurezza degli apparecchi elettrici d'uso domestico e similare. Parte 2-75: norme particolari per distributori commerciali ed apparecchi automatici per la vendita
EN 62233	Metodi di misura per campi elettromagnetici degli apparecchi elettrici di uso domestico e similari con riferimento all'esposizione umana
EN 12100	Sicurezza del macchinario - Principi generali di progettazione - Valutazione del rischio e riduzione del rischio
EN 55014-1	Compatibilità elettromagnetica: prescrizioni per gli elettrodomestici, gli utensili elettrici e gli apparecchi similari. Parte 1: emissione
EN 55014-2	Compatibilità elettromagnetica: requisiti per gli elettrodomestici, gli utensili elettrici e gli apparecchi similari. Parte 2: immunità - norma di famiglia di prodotti
EN 61000-3-2	Compatibilità elettromagnetica. Parte 3-2: limiti - Limiti per le emissioni di corrente armonica (apparecchiature con corrente di ingresso $\leq 16A$ per fase)
EN 61000-3-3	Compatibilità elettromagnetica. Parte 3-3: limiti - Limitazione delle variazioni di tensione e del flicker in sistemi di alimentazione in bassa tensione per apparecchiature con corrente nominale $\leq 16A$ per fase e non soggette ad allacciamento su condizione
EN 50581	Documentazione tecnica per la valutazione dei prodotti elettrici ed elettronici in relazione alla restrizione delle sostanze pericolose

Regolamenti e specifiche tecniche:

D.M. 21/3/73	Disciplina igienica degli imballaggi, recipienti, utensili destinati a venire in contatto con le sostanze alimentari e con sostanze di uso personale
CE 1935/2004	Materiali ed oggetti destinati a venire in contatto con i prodotti alimentari
CE 2023/2006	Buone pratiche di fabbricazione dei materiali e degli oggetti destinati a venire a contatto con i prodotti alimentari
UE 10/2011	Materiali ed oggetti di materia plastica destinata a venire a contatto con i prodotti alimentari.

Gentile Cliente: ci congratuliamo con Lei per avere scelto un prodotto di qualità che sicuramente risponderà alle Sue aspettative. RingraziandoLa per la preferenza accordataci, La invitiamo cortesemente a **prendere attenta visione** di questo manuale di istruzioni **prima di utilizzare** il Suo nuovo produttore automatico di ghiaccio a cubetti.

INDICE

1 AVVERTENZE E CONSIGLI IMPORTANTI

2 DATI TECNICI

3 INDICAZIONI UTILI PER IL TRASPORTO

4 SBALLAGGIO

5 INSTALLAZIONE

5.1 SCHEMA DEI COLLEGAMENTI

5.2 POSIZIONAMENTO

5.3 COLLEGAMENTO ALLA RETE IDRICA

5.3.a CARICO

5.3.b SCARICO

5.4 COLLEGAMENTO ALLA RETE ELETTRICA

6 MESSA IN FUNZIONE

6.1 PULIZIA PARTI INTERNE

6.2 AVVIAMENTO

6.2a AVVIAMENTO DEL MODELLO CON EROGAZIONE CONTINUA

6.3 PULIZIA PARTI IN ACCIAIO

7 PRINCIPALI CAUSE DI NON FUNZIONAMENTO

8 FUNZIONAMENTO

9 MANUTENZIONE

9.1 PULIZIA FILTRO ELETTROVALVOLA DI CARICO ACQUA

9.2 MODELLI CON CONDENSAZIONE AD ARIA

9.3 OPERAZIONI DI PULIZIA E DI SANITIZZAZIONE

10 PULIZIA AUTOMATICA (FUNZIONE OPZIONALE)

11 SANITIZZAZIONE AUTOMATICA (FUNZIONE OPZIONALE)

11.1 NOTA SOLO PER PRODUTTORE DI GHIACCIO CON EROGAZIONE CONTINUA

11.2 NOTA SOLO PER PRODUTTORE DI GHIACCIO CON FINITURE IN ABS

11.3 NOTA SOLO PER PRODUTTORE DI GHIACCIO CON PRODUZIONE DI 21kg/24h

11.4 NOTA SOLO PER PRODUTTORE DI GHIACCIO CON EROGATORE DI ACQUA FREDDA

11.5 NOTA SOLO PER PRODUTTORE DI GHIACCIO CON SISTEMA EVAPORATORE VERTICALE

12 TIMER ELETTRONICO (FUNZIONE OPZIONALE)

12.1 AVVIAMENTO

12.2 FUNZIONAMENTO

13 PULIZIA PRODOTTO CON TIMER ELETTRONICO (FUNZIONE OPZIONALE)

13.1 PULIZIA

13.2 SANITIZZAZIONE

14 PERIODI DI INATTIVITÀ

Le figure del presente manuale sono a carattere generale, pertanto possono differire in alcuni particolari dal modello consegnato. Il Costruttore non risponde delle eventuali inesattezze, imputabili a errori di stampa o di trascrizione, contenute nel presente manuale di istruzioni. Si riserva di apportare ai propri prodotti quelle modifiche che riterrà necessarie o utili, anche nell'interesse dell'utilizzatore, senza pregiudicare le caratteristiche essenziali di funzionalità e sicurezza.

1. AVVERTENZE E CONSIGLI IMPORTANTI



Simbolo ISO 3864-B.3.2 ATTENZIONE: Rischio di incendio

! Leggere attentamente le avvertenze contenute nel presente manuale di istruzioni prima di installare e di utilizzare l'apparecchio. Queste avvertenze sono state redatte per la sicurezza di installazione, uso e manutenzione.

Prima della messa in funzione, assicurarsi dell'integrità dell'apparecchio. In caso di dubbio non utilizzarlo e contattare il centro di assistenza tecnico autorizzato.

Il fabbricatore di ghiaccio può essere messo in funzione solo se l'installazione è avvenuta nel rispetto delle leggi e regolamenti locali e secondo le istruzioni di questo manuale.

Questo apparecchio contiene refrigerante R290, si tratta di un gas naturale compatibile con l'ambiente ed infiammabile.

Il refrigerante R290 è un gas incolore e inodore, non è quindi possibile individuare sensorialmente la sua presenza. Questa condizione richiede particolari misure di sicurezza.


L'installazione, la manutenzione ed ogni tipo di riparazione o intervento su questo fabbricatore di ghiaccio deve essere affidato solo ed esclusivamente a personale tecnico addestrato ed abilitato


secondo le leggi nazionali, ad operare e trattare apparecchi che utilizzano gas refrigeranti infiammabili.

Installare il fabbricatore di ghiaccio:


- in ambienti il cui volume sia come minimo di 1 m³ per ogni 8 grammi di R290. La quantità totale presente nel circuito refrigerante è indicata sulla targa dati dell'apparecchio
- in ambienti con pavimentazione planare ed integra, privi di canali o griglie o di collegamenti con ambienti sottostanti, dove il gas in caso di fuga potrebbe accumularsi (il gas refrigerante R290 è più pesante dell'aria e tende ad accumularsi verso il basso) lontano da interruttori elettrici, da fiamme libere, da superfici calde, da componenti che possono provocare archi o scintille durante il loro funzionamento normale o anormale e da altre fonti di innesco o di combustione


È assolutamente vietato all'utilizzatore accedere al circuito frigorifero dell'apparecchio, in caso di necessità chiamare l'assistenza autorizzata.

 **ATTENZIONE:** Non usare dispositivi meccanici quali cacciaviti, utensili appuntiti o altri mezzi per accelerare il processo di sbrinamento.

 **ATTENZIONE:** Mantenere libere da ostruzioni le aperture di ventilazione nell'involucro dell'apparecchio o nella struttura da incasso.

 **ATTENZIONE:** Non danneggiare il circuito refrigerante.

 **ATTENZIONE:** Non usare apparecchi elettrici all'interno degli scomparti per la conservazione del ghiaccio

 **ATTENZIONE:** Non conservare sostanze esplosive nel vano dell'apparecchio, come bombolette per aerosol con propellente infiammabile

In caso di danneggiamento del circuito frigorifero: spegnere immediatamente la macchina, scollegarla dall'alimentazione elettrica, areare l'ambiente, chiamare l'assistenza autorizzata.

Il presente manuale di istruzioni è parte integrante del produttore automatico di ghiaccio a cubetti (definito anche, nel presente manuale di istruzioni, più semplicemente con il termine apparecchio). È compito dell'utilizzatore mantenere tale documentazione integra per permetterne la consultazione durante tutto l'arco della vita dell'apparecchio.

Conservare con cura il presente manuale e fare in modo che sia disponibile in prossimità dell'apparecchio.

In caso di smarrimento o distruzione è possibile chiederne una copia al distributore indicando numero di matricola e modello dell'apparecchio.

Il manuale rispecchia lo stato della tecnica al momento della fornitura, il distributore si riserva il diritto di apportare ai propri apparecchi qualsiasi modifica ritenuta utile, senza dover aggiornare il presente documento o documenti relativi a lotti di produzione precedenti.

La responsabilità dell'applicazione delle prescrizioni di sicurezza riportate nel presente manuale, è a carico del personale tecnico responsabile delle attività previste sull'apparecchiatura, il quale deve accertarsi che il personale autorizzato:

- sia qualificato a svolgere l'attività richiesta

- conosca e osservi le prescrizioni contenute in questo documento
- conosca ed applichi le norme di sicurezza nazionale applicabili all'apparecchiatura

Nel caso di vendita o trasferimento dell'apparecchio ad altra persona, il presente manuale deve essere consegnato al nuovo utilizzatore affinché possa essere messo al corrente del funzionamento e delle relative avvertenze.

- tenere lontano da interruttori elettrici, fiamme vive, superfici calde, componenti che potrebbero causare archi o scintille durante il funzionamento normale o anormale e altre fonti di combustione o di combustione
- evitare fiamme libere e fonti di innesco o di combustione
- scollegare sempre l'apparecchio dalla rete elettrica prima di procedere a qualsiasi operazione di pulizia e di manutenzione
- per garantire l'efficienza dell'apparecchio e per il suo corretto funzionamento, è indispensabile attenersi alle indicazioni del Costruttore facendo effettuare la manutenzione da personale professionalmente qualificato
- non rimuovere alcuna pannellatura o griglia
- non appoggiare oggetti sull'apparecchio o davanti alle griglie di ventilazione
- sollevare sempre l'apparecchio anche per piccoli spostamenti, evitare assolutamente di spingerlo o trascinarlo
- qualsiasi utilizzo dell'apparecchio che non sia quello della produzione di ghiaccio, utilizzando acqua fredda potabile, è da considerarsi improprio
- non ostruire le griglie di ventilazione e di dissipazione del calore in quanto una cattiva aerazione, oltre a determinare la

diminuzione di rendimento ed un cattivo funzionamento, può provocare pericoli e malfunzionamenti dell'apparecchio

- in caso di guasto e/o di cattivo funzionamento dell'apparecchio, scollegarlo dalla rete elettrica agendo sull'interruttore previsto in fase di installazione, scollegare (se prevista) la spina dalla presa e chiudere il rubinetto di carico acqua. Astenersi da qualsiasi tentativo di riparazione o di intervento diretto e rivolgersi esclusivamente a personale professionalmente qualificato ed autorizzato
- modificare o tentare di modificare questo apparecchio, oltre a far decadere qualsiasi forma di garanzia, è estremamente pericoloso e vietato
- aprire e chiudere lo sportello con cura e senza sbatterlo
- non utilizzare il contenitore del ghiaccio per raffreddare o conservare cibi o bevande in quanto queste operazioni potrebbero causare l'ostruzione dello scarico determinando il riempimento del contenitore stesso con conseguente fuoriuscita di acqua
- in caso di guasto contattare il Distributore che Vi ha venduto l'apparecchio, che saprà consigliarVi il Centro di Assistenza Autorizzato più vicino. Vi raccomandiamo di esigere sempre e solamente pezzi di ricambio originali
- eventuali avvertenze o schemi relativi a modelli particolari saranno forniti allegati al presente manuale di istruzioni

L'uso di questo apparecchio elettrico, comporta l'osservanza di alcune regole fondamentali, in particolare:

- non toccarlo con mani o piedi bagnati o umidi
- non usarlo quando si è a piedi nudi
- non usare prolunghe in locali adibiti a bagno o doccia
- non tirare il cavo di alimentazione per scollegarlo dalla rete elettrica
- l'apparecchio può essere utilizzato da bambini di età non inferiore a 8 anni e da persone con ridotte capacità fisiche, sensoriali o mentali,

o prive di esperienza o della necessaria conoscenza, purché sotto sorveglianza, oppure dopo che le stesse abbiano ricevuto istruzioni relative all'uso sicuro dell'apparecchio e alla comprensione dei pericoli ad esso inerenti. I bambini non devono giocare con l'apparecchio.

La pulizia e la manutenzione destinata

ad essere effettuata dall'utilizzatore non deve essere effettuata da bambini senza sorveglianza

- sorvegliare i bambini affinché non giochino con l'apparecchio

Allorché si decida di non utilizzare più l'apparecchio, si raccomanda di renderlo inoperante tagliandone il cavo di alimentazione (dopo aver staccato il cavo dalla rete elettrica).

Si raccomanda inoltre di:


- rompere e rimuovere lo sportello al fine di evitare un possibile pericolo di intrappolamento di un bambino che si avvicini con l'intento di giocarvi
- evitare di disperdere nell'ambiente il gas frigorifero e l'olio contenuti nel compressore
- provvedere allo smaltimento ed al recupero dei materiali in base alle disposizioni nazionali vigenti in materia

 **ATTENZIONE: questo apparecchio contiene gas infiammabile che potrebbe creare situazioni di pericolo durante il trasporto e/o durante il trattamento finale.**



Questo simbolo indica che questo prodotto non deve essere trattato come rifiuto domestico. Per prevenire potenziali conseguenze negative per l'ambiente e per la salute, accertarsi che questo prodotto venga correttamente smaltito e riciclato.

Per maggiori informazioni relative allo smaltimento ed al riciclaggio di questo prodotto, contattate il vostro Distributore oppure il Servizio di trattamento dei rifiuti.

 Un'errata installazione può causare danni all'ambiente, ad animali, persone o cose per i quali il Costruttore non può essere considerato responsabile.

2. DATI TECNICI (Fig. 1)

I valori della tensione e della frequenza sono riportati sulla targhetta matricola ed a questa si rimanda per qualsiasi verifica o accertamento.

Tensione (1), potenza (2), modello (3), n° matricola (4), Costruttore (5).

Il livello di pressione acustica continuo equivalente ponderato A di questo apparecchio è inferiore a 70 dB(A). Le misurazioni sono state eseguite, ad 1 metro dalla superficie dell'apparecchio e a 1,60 metri di altezza dal suolo, durante un intero ciclo di produzione.

⚠ Le operazioni seguenti possono essere eseguite solo da personale professionalmente qualificato ed abilitato.

Lo schema elettrico è applicato sul contro pannello anteriore dell'apparecchio.

Per potervi accedere, togliere tensione all'apparecchio, svitare le viti che trattengono il pannello anteriore e sfilarlo dopo avere aperto lo sportello.

3. INDICAZIONI UTILI PER IL TRASPORTO

Il peso netto ed il peso lordo di questo apparecchio, sono riportati sulla copertina del presente manuale. Sull'imballo sono stampate le istruzioni per un corretto trasporto e sollevamento.

Al fine di evitare che l'olio contenuto nel compressore defluisca nel circuito refrigerante, è necessario trasportare, immagazzinare e movimentare l'apparecchio esclusivamente in posizione verticale, rispettando le indicazioni poste sull'imballo.

4. SBALLAGGIO

⚠ Le operazioni seguenti possono essere eseguite solo da personale professionalmente qualificato ed abilitato. L'installazione deve essere effettuata in ottemperanza alle norme nazionali vigenti, secondo le istruzioni del Costruttore e da personale professionalmente qualificato ed abilitato.

Dopo aver tolto l'imballaggio come indicato nelle istruzioni stampate sulla scatola, assicurarsi dell'integrità dell'apparecchio. In caso di dubbio non utilizzarlo e rivolgersi al distributore che Ve lo ha venduto.

Tutti gli elementi dell'imballaggio (sacchetti di plastica, cartone, polistirolo espanso, chiodi, ecc.) non devono essere lasciati alla portata dei bambini in quanto potenziali fonti di pericolo.

Con il bancale completamente appoggiato a terra, svitare con una chiave esagonale le viti (se previste) che ancorano l'apparecchio al bancale di legno (Fig. 2).

Sollevare l'apparecchio con sistemi di sollevamento adeguati al peso, separarlo dal bancale di legno ed avvitare, nelle sedi appositamente predisposte sulla piastra di base, i piedini forniti in dotazione (6 di Fig. 3)

Accertarsi, utilizzando per il controllo una livella, che l'apparecchio sia perfettamente orizzontale. Le eventuali regolazioni possono essere effettuate agendo sui piedini.

5. INSTALLAZIONE

5.1 SCHEMA DEI COLLEGAMENTI (Fig. 4)

7. collegamento elettrico comandato da interruttore onnipolare con differenziale

8. rubinetto carico acqua

9. tubo carico acqua

10. tubo scarico acqua

5.2 POSIZIONAMENTO

⚠ Le operazioni seguenti possono essere eseguite solo da personale professionalmente qualificato ed abilitato.


L'apparecchio deve essere installato in ambienti igienicamente puliti, evitare quindi locali quali cantine o ripostigli, in quanto il non rispetto dei requisiti igienici favorisce la formazione e la proliferazione di forme batteriche all'interno dell'apparecchio.

L'apparecchio può funzionare con temperatura ambiente compresa tra 10°C e 43°C.

Le migliori prestazioni si ottengono installando l'apparecchio con temperatura ambiente compresa tra 10°C e 35°C e con temperatura dell'acqua compresa tra 3°C e 25°C.

Evitare l'esposizione diretta ai raggi solari e la vicinanza a fonti di calore.

⚠ Evitare fiamme libere e fonti di innesco o di combustione.

 Questo apparecchio:

- deve essere installato in luoghi dove può essere controllato da personale qualificato
- non deve essere utilizzato in ambienti esterni
- non deve essere collocato in ambienti umidi e con la presenza di getti d'acqua
- non deve essere pulito utilizzando getti d'acqua
- deve essere installato in modo che abbia almeno 5 cm di spazio libero intorno

5.3 COLLEGAMENTO ALLA RETE IDRICA

 **Le operazioni seguenti possono essere eseguite solo da personale professionalmente qualificato ed abilitato.**

IMPORTANTE:

- il collegamento alla rete idrica dovrà essere effettuato secondo le istruzioni del Costruttore e da personale professionalmente qualificato
- questo apparecchio dovrà essere alimentato esclusivamente con acqua fredda destinata al consumo umano (potabile)
- la pressione d'esercizio dovrà essere compresa tra 0,1 e 0,6 MPa
- tra la rete idrica ed il tubo di carico dell'apparecchio, dovrà essere installato un rubinetto in modo tale da poter interrompere il passaggio d'acqua in caso di necessità
- nel caso di acqua di alimentazione particolarmente dura si consiglia di installare un filtro a cartuccia polivalente. La presenza di elementi solidi (per esempio sabbia, ecc.) potrà essere eliminata installando un filtro meccanico che dovrà essere ispezionato e pulito periodicamente. Tali dispositivi dovranno essere conformi alle norme nazionali vigenti in materia.
- **È vietato installare la macchina a un sistema di de-ionizzazione dell'acqua o ad osmosi inversa**
- non chiudere mai il rubinetto di alimentazione idrica quando l'apparecchio è in funzione.
- per il collegamento alla rete idrica utilizzare solo i nuovi tubi forniti in dotazione con l'apparecchio, non usare tubi vecchi o **utilizzati** in precedenza

5.3a CARICO (Fig. 7)

Inserire nelle due ghiera filettate (14) del tubo di carico acqua (9), che trovate nel corredo dell'apparecchio, le apposite guarnizioni (15).

Avvitare in modo sicuro, ma senza esercitare forza eccessiva onde evitare il rischio di incrinare i raccordi, una ghiera filettata all'uscita dell'elettrovalvola situata nella parte posteriore dell'apparecchio e l'altra ghiera filettata al rubinetto (8) dell'acqua, anch'esso dotato di filettatura.

5.3b SCARICO (Fig. 7)

Fissare il tubo di scarico dell'acqua (10) nell'apposita sede prevista sulla parte posteriore dell'apparecchio verificando che: • il tubo sia di tipo flessibile

- il diametro interno sia come previsto di 22 mm
- non vi siano strozzature per tutta la lunghezza del tubo di scarico
- il tubo di scarico abbia una pendenza di almeno il 15%

È opportuno prevedere che lo scarico avvenga direttamente in sifone aperto.

5.3 COLLEGAMENTO ALLA RETE ELETTRICA


 **Le operazioni seguenti possono essere eseguite solo da personale professionalmente qualificato ed abilitato.**

IMPORTANTE:

- il collegamento alla rete elettrica deve essere effettuato secondo le norme nazionali vigenti e da personale professionalmente qualificato ed abilitato
- prima di collegare l'apparecchio alla rete elettrica assicurarsi che la tensione di rete corrisponda a quella indicata in targa
- assicurarsi che l'apparecchio venga collegato ad un efficace impianto di messa a terra
- verificare che la portata elettrica dell'impianto sia adeguata alla potenza massima dell'apparecchio indicata in targa
- nel caso in cui l'apparecchio venga fornito provvisto di spina, predisporre un'apposita presa comandata da un interruttore magnetotermico onnipolare (7 di Fig. 4) con distanza di apertura dei contatti uguale o superiore a 3 mm, che consenta la disconnessione completa nelle condizioni della categoria di sovratensione III, conforme alle vigenti norme nazionali di sicurezza, munito di fusibili, con differenziale associato e posizionato in modo tale da poter essere facilmente raggiungibile. Inserire la spina nella presa comandata dall'interruttore (7 di Fig. 4)
- è possibile fare sostituire la spina da personale professionalmente qualificato ed abilitato, purché la stessa sia conforme alle vigenti norme nazionali di sicurezza

- nel caso in cui l'apparecchio venga fornito senza spina e si preveda di collegarlo in modo permanente alla rete elettrica, occorre predisporre un interruttore magnetotermico onnipolare (7 di Fig. 4) con distanza di apertura dei contatti uguale o superiore a 3 mm, che consenta la disconnessione completa nelle condizioni della categoria di sovratensione III, conforme alle vigenti norme nazionali di sicurezza, munito di fusibili, con differenziale associato e posizionato in modo tale da essere facilmente raggiungibile.
Questa operazione deve essere effettuata da un tecnico specializzato.
- si raccomanda di svolgere per tutta la sua lunghezza il cavo di alimentazione assicurandosi che non venga in nessun modo schiacciato
- nel caso in cui il cavo di alimentazione fosse danneggiato, deve essere sostituito da personale professionalmente qualificato usando un cavo speciale disponibile solo presso il Costruttore o i Centri di Assistenza Autorizzati

6. MESSA IN FUNZIONE

 **Le operazioni seguenti possono essere eseguite solo da personale professionalmente qualificato ed abilitato.**

6.1 PULIZIA PARTI INTERNE

La pulizia dell'apparecchio è già stata effettuata in fabbrica. Si suggerisce tuttavia di effettuare un ulteriore lavaggio delle parti interne prima dell'uso, assicurandosi che il cavo di alimentazione non sia collegato.

Per le informazioni necessarie alle operazioni di pulizia, si rimanda ai capitoli di pulizia e sanitizzazione.

Per le operazioni di pulizia utilizzare un comune detersivo per stoviglie oppure una soluzione di acqua e aceto; al termine effettuare un accurato risciacquo con abbondante acqua fredda ed eliminare il ghiaccio prodotto durante i 5 cicli successivi alla pulizia, oltre a quello eventualmente presente nel contenitore.

Si sconsiglia l'utilizzo di detersivi o polveri abrasive, a base di cloro e sostanze acide, che possano danneggiare le parti interessate.

6.2 AVVIAMENTO

Quando si avvia per la prima volta l'apparecchio o lo si riavvia dopo un periodo di non utilizzo, bisogna riempire manualmente la bacinella con acqua (Fig. 8).

L'operazione di carico si effettua aprendo lo sportello, alzando le bandierine (se presenti) e versando direttamente l'acqua nella bacinella interna. Per i cicli successivi l'acqua verrà caricata automaticamente.

Dopo che l'apparecchio è stato correttamente collegato alla rete elettrica, alla rete idrica ed al sistema di scarico dell'acqua, è possibile avviarlo procedendo come segue:

- a) aprire il rubinetto (8 di Fig. 4) di carico acqua
- b) inserire la spina (se prevista) nella presa e dare tensione agendo sull'interruttore (7 di Fig. 4) appositamente previsto in fase di installazione
- c) Avviare l'apparecchio premendo l'interruttore luminoso (16 di Fig. 3).

6.2. AVVIAMENTO DEL MODELLO CON EROGAZIONE CONTINUA (Fig. 9)

Effettuare le operazioni a) e b) così come descritto al punto precedente quindi:

- togliere il tappo (17) di chiusura posto sul pannello frontale grigliato
- con l'utilizzo di un cacciavite a punta piatta ruotare in senso orario la vite di regolazione del timer fino al punto in cui si avverte uno scatto e la pompa dell'acqua si arresta
- ripetere la precedente operazione per tre volte consecutive intervallando ciascuna regolazione con un tempo di attesa di un minuto
- terminata questa operazione rimontare il tappo (17) di chiusura sul pannello anteriore grigliato, l'apparecchio inizierà automaticamente la produzione di ghiaccio

Per gli apparecchi collegati in modo permanente alla rete elettrica, dare tensione agendo sull'interruttore esterno all'apparecchio, appositamente previsto in fase di installazione.

6.3 PULIZIA PARTI IN ACCIAIO

La pulizia iniziale dell'apparecchio è già stata effettuata in fabbrica. Per le successive operazioni delle parti in acciaio della macchina, attenersi alle seguenti prescrizioni:

Evitare che soluzioni salate essicchino o rimangano stagnanti sulla superficie delle parti esterne in acciaio della macchina, perché possono dare origine a fenomeni di corrosione.

Evitare il contatto con materiale ferroso (paglietta, forchettoni, mestoli, raschietti, ecc.) per non causare inneschi di corrosione, da contaminazione di particelle ferrose portate in circolo nel recipiente.

Pulire accuratamente le superfici di acciaio inossidabile usando uno strofinaccio umido, acqua e sapone e comuni detersivi non abrasivi ed a base di cloro o ammoniacale.

7. PRINCIPALI CAUSE DI NON FUNZIONAMENTO

Nel caso in cui si verifichi una mancata produzione di ghiaccio, prima di richiedere l'intervento del Centro di Assistenza Autorizzato è bene controllare che:

- il rubinetto di carico acqua (8 di Fig. 4), previsto in fase di installazione, sia aperto

- non manchi l'energia elettrica, la spina (se prevista) sia correttamente inserita nella presa, l'interruttore (7 di Fig. 4) sia in posizione "ACCESO" ed il pulsante (16 di Fig. 3) sia illuminato Inoltre:
- in caso di eccessivo rumore, controllare che l'apparecchio non sia a contatto con mobili o lamiere che possano causare rumore o vibrazioni
- qualora si rilevassero eventuali tracce di acqua, controllare che il foro di scarico del contenitore non sia ostruito, che i tubi di carico e di scarico dell'acqua siano correttamente collegati e non presentino delle strozzature o lesioni
- verificare che la temperatura dell'aria o dell'acqua non superino i valori limite di installazione (vedere paragrafo 5.2)
- verificare che il filtro ingresso acqua non sia ostruito (vedere paragrafo 9.1) • verificare che gli spruzzatori non siano incrostati dal calcare

Effettuate le verifiche di cui sopra, se la disfunzione dovesse permanere, è bene scollegare l'apparecchio dalla rete elettrica agendo sull'interruttore previsto in fase di installazione, staccare la spina (se prevista) dalla presa, chiudere il rubinetto di carico acqua e chiamare il Centro di Assistenza Autorizzato più vicino.

Per un più rapido ed efficiente intervento è importante, all'atto della chiamata, indicare con precisione il modello, il numero di matricola o il numero di costruzione, rilevabili sull'etichetta matricola (Fig. 1) dell'apparecchio e sulla copertina del presente manuale di istruzioni.


8. FUNZIONAMENTO


L'apparecchio è provvisto di un termostato nel contenitore di raccolta ghiaccio che arresta la produzione quando la sonda cui è collegato viene raggiunta dal ghiaccio accumulato nel contenitore.

Prelevando il ghiaccio dal contenitore il termostato riattiverà la produzione, creando così una nuova scorta di ghiaccio.

9. MANUTENZIONE

9.1 PULIZIA FILTRO ELETTROVALVOLA DI CARICO ACQUA (Fig. 13)

 **Tutte le operazioni descritte in questo paragrafo devono essere effettuate dopo aver tolto l'alimentazione elettrica ed idrica così come descritto per le operazioni precedenti, da personale professionalmente abilitato e qualificato.**

 Pulire almeno ogni 2 mesi il filtro (24) posto sull'elettrovalvola carico acqua attenendosi alle istruzioni che seguono:

- **togliere l'alimentazione elettrica** agendo sull'interruttore (7 di Fig. 4) previsto in fase di installazione e scollegare (se prevista) la spina dalla presa
- **togliere l'alimentazione idrica** agendo sul rubinetto di carico (8 di Fig. 4) previsto in fase di installazione
- svitare la ghiera filettata (14) del tubo di carico acqua posta all'uscita dell'elettrovalvola situata nella parte posteriore dell'apparecchio
- estrarre, con l'ausilio di una pinza, il filtro (24) dalla propria sede senza danneggiare l'attacco del tubo di carico acqua
- togliere eventuali residui mettendo il filtro sotto ad un getto d'acqua, se troppo sporco sostituirlo

Una volta effettuata l'operazione di pulizia, rimontare il filtro ed il tubo di carico acqua avendo cura di seguire le precauzioni già evidenziate all'inizio del presente manuale di istruzioni.

Terminata la precedente operazione, riattivare l'alimentazione elettrica ed idrica.

9.2 MODELLI CON CONDENSAZIONE AD ARIA (Fig. 14)


Per i modelli con condensazione ad aria è molto importante tenere pulito il condensatore alettato ed il relativo filtro esterno (se presente).

Far effettuare la pulizia del condensatore alettato, almeno ogni 2 mesi, da un Centro di Assistenza Autorizzato che potrà inserire l'operazione nell'ambito dei programmi di manutenzione.

La pulizia del filtro esterno (dove presente) deve essere effettuata almeno una volta al mese, attenendosi alle seguenti istruzioni:

- fermare l'apparecchio e **togliere l'alimentazione elettrica**, agendo sull'interruttore (7 di Fig. 4) previsto in fase di installazione • aprire la griglia in plastica
- asportare il filtro e tenerlo lontano dall'apparecchio
- rimuovere la polvere dal filtro soffiando con aria compressa
- riposizionare il filtro nella propria sede e chiudere la griglia in plastica

9.3 OPERAZIONI DI PULIZIA E DI SANITIZZAZIONE

 **Le operazioni seguenti possono essere eseguite solo da personale professionalmente qualificato ed abilitato. È disponibile presso il Vostro rivenditore un kit di pulizia e sanitizzazione appositamente formulato per questo apparecchio.**

 **Non utilizzare sostanze corrosive per eliminare il calcare dall'apparecchio in quanto, oltre a far decadere qualsiasi forma di garanzia, causano gravi danni ai materiali ed ai componenti dell'apparecchio.**

 **Non utilizzare getti d'acqua per pulire l'apparecchio.**

 **Tutte le operazioni di pulizia devono essere effettuate dopo aver tolto l'alimentazione elettrica ed idrica così come descritto per le operazioni precedenti, da personale professionalmente abilitato e qualificato.**

 **Attenersi alle istruzioni indicate nel manuale di pulizia e sanitizzazione fornito con questo apparecchio.**

 **IMPORTANTE:**

Tutto il ghiaccio prodotto durante i 5 cicli successivi alle operazioni di pulizia e sanitizzazione, oltre a quello ancora eventualmente presente nel contenitore, deve essere eliminato.

La sanitizzazione completa può essere però effettuata esclusivamente dai Centri di Assistenza Autorizzati e deve essere fatta con frequenza variabile in funzione delle condizioni di utilizzo dell'apparecchio, delle caratteristiche chimico-fisiche dell'acqua e dopo ogni periodo di non utilizzo dell'apparecchio.

Vi consigliamo di richiedere al Distributore che Vi ha venduto questo apparecchio un contratto di manutenzione periodica che preveda:

- pulizia del condensatore
- pulizia del filtro posto sull'elettrovalvola carico acqua
- pulizia del contenitore di raccolta ghiaccio
- controllo dello stato di carica del gas frigorifero
- controllo del ciclo di funzionamento
- sanitizzazione dell'apparecchio

10. PULIZIA AUTOMATICA (FUNZIONE OPZIONALE)

Le seguenti avvertenze ed istruzioni sono applicabili al produttore di ghiaccio avente la funzione di autolavaggio (funzione optional). La frequenza degli interventi di pulizia e di sanitizzazione può variare in funzione di:

- temperatura e condizioni ambientali
- temperatura e qualità dell'acqua (durezza, presenza di sabbia, ecc.)
- quantità di ghiaccio prodotto, ovvero tempo di utilizzo del produttore di ghiaccio
- periodi di non utilizzo del produttore di ghiaccio

PER GARANTIRE UNA CORRETTA PULIZIA E SANITIZZAZIONE DEL PRODUTTORE DI GHIACCIO, ESEGUIRE LE OPERAZIONI RIPORTATE NEL PRESENTE MANUALE ALMENO UNA VOLTA AL MESE.

 **ATTENZIONE:**

- le operazioni descritte in questo manuale devono essere effettuate solo ed esclusivamente da personale professionalmente qualificato ed abilitato
- il produttore di ghiaccio deve essere installato in ambienti igienicamente puliti, evitare locali quali cantine o ripostigli in quanto il non rispetto dei requisiti igienici favorisce la formazione e la proliferazione di forme batteriche all'interno del produttore di ghiaccio
- è disponibile presso il Vostro rivenditore un kit di pulizia e di sanitizzazione appositamente formulato per questo apparecchio
- non utilizzare sostanze corrosive per eliminare il calcare dall'apparecchio in quanto, oltre a far decadere qualsiasi forma di garanzia, causano gravi danni ai materiali ed ai componenti dell'apparecchio
- tutte le operazioni che prevedono la manipolazione di particolari in lamiera devono essere effettuate indossando dei guanti idonei ad evitare di tagliarsi
- tutte le operazioni di pulizia e di sanitizzazione devono essere effettuate indossando dei guanti idonei a proteggere la pelle dalle sostanze utilizzate
- durante le operazioni di pulizia e di sanitizzazione proteggere con occhiali idonei gli occhi da eventuali spruzzi delle sostanze utilizzate
- evitare di versare acqua o soluzioni sui cablaggi elettrici e sul cavo di alimentazione

Procedere nel seguente modo:

1. attendere la caduta dei cubetti, spegnere l'apparecchio, scollegarlo dalla rete elettrica ed aprire lo sportello
2. svuotare completamente il contenitore dal ghiaccio presente
3. rimuovere il pannello porta bandierine (1 di Fig. 15), lo scivolo cubetti (2 di Fig. 15) ed estrarre il tubo di troppo pieno (3 di Fig. 15) per scaricare l'acqua presente nella bacinella
4. riposizionare il tubo di troppo pieno e riempire la bacinella con una soluzione al 25% di acqua e aceto bianco. Fare riferimento alla tabella per la quantità di soluzione necessaria in funzione della produzione giornaliera (Fig. 16)
5. riposizionare lo scivolo cubetti ed il pannello porta bandierine
6. chiudere lo sportello e far funzionare l'apparecchio per cinque periodi di un minuto ciascuno, intervallandoli con un periodo di fermo di cinque minuti

⚠ ATTENZIONE: Durante i cicli di pulizia è necessario che la pompa sia in funzione (verificare che l'acqua venga spruzzata). In caso contrario agire immediatamente sulla vite di regolazione del timer, girandola in senso orario finché l'indicatore sul perno esce dalla zona indicata con DEFROST.

Per raggiungere il timer allentare le viti del pannello anteriore con un cacciavite con punta a stella, sfilare il pannello anteriore tirandolo verso l'alto e regolare il timer con l'utilizzo di un cacciavite con punta piatta (Fig. 17).

7. fermare e scollegare la macchina dalla rete elettrica e dalla rete idrica
8. smontare il top dall'apparecchio sollevando la parte posteriore e sfilandolo dai ganci anteriori (Fig. 18). **NOTA:** su alcuni modelli il top è fissato al pannello posteriore dell'apparecchio con una vite che deve essere tolta prima di sollevare il top e riposizionata al termine delle operazioni di pulizia e sanitizzazione
9. rimuovere il pannello copri evaporatore (Fig. 19) e pulire con la soluzione di acqua e aceto la parte superiore dell'evaporatore, il contenitore, il pannello copri evaporatore e lo sportello
10. rimuovere gli eventuali sedimenti dall'evaporatore e dal pannello copri evaporatore utilizzando un pennello con setole morbide e una spugna non abrasiva
11. versare abbondante acqua fredda sull'evaporatore e far confluire, con l'aiuto del pennello, i sedimenti rimossi nella sottostante bacinella facendo attenzione a non ostruire i fori presenti sul fondo dell'evaporatore. Durante la pulizia dell'evaporatore fare attenzione a:
 - non piegare le serpentine
 - non sfilare i tubi di adduzione dell'acqua
 - non rimuovere il termostato dell'evaporatore
12. rimuovere (Fig. 15) e pulire con un comune detersivo per stoviglie:
 - il pannello porta bandierine (1)
 - lo scivolo cubetti (2)
 - il tubo di troppo pieno (3)
 - la rampa spruzzatori (4), avendo cura di togliere i tappi laterali (5)
 - il tubo di alimentazione della rampa spruzzatori (6)
 - il filtro pompa (7)
13. pulire con lo stesso detersivo per stoviglie:
 - il pannello copri evaporatore
 - la bacinella interna
 - il contenitore
 - lo sportello
14. risciacquare con abbondante acqua fredda le parti precedentemente pulite
15. risciacquare e rimontare (Fig. 15):
 - il filtro pompa (7)
 - il tubo di alimentazione della rampa spruzzatori (6)
 - la rampa spruzzatori (4), dopo avere riposizionato i tappi laterali (5)
 - il tubo di troppo pieno (3)
 - il pannello copri evaporatore (Fig. 19)
16. apprestarsi ad eseguire le operazioni di sanitizzazione descritte nel capitolo successivo

11. SANITIZZAZIONE AUTOMATICA (FUNZIONE OPZIONALE)

Utilizzare una soluzione di 200 mg/l di ipoclorito di sodio ed acqua oppure una delle soluzioni comunemente utilizzate per la disinfezione dei popptoi, in questo caso verificare che il prodotto sanitizzante sia:

- autorizzato dal Ministero della Sanità nazionale
- utilizzabile su macchine alimentari
- non dannoso per i materiali ed i componenti di questo apparecchio

Per le modalità d'impiego e per le concentrazioni, attenersi a quanto riportato sulla confezione e raccomandato dal produttore. Si consiglia di utilizzare la soluzione ad una temperatura di 25°C.

1. riempire la bacinella con la soluzione sanitizzante. Fare riferimento alla tabella per la quantità di soluzione necessaria in funzione della produzione giornaliera (Fig. 16)
2. rimontare lo scivolo cubetti (2 di Fig. 15) ed il pannello porta bandierine (1 di Fig. 15)

⚠ Prima di collegare l'apparecchio alla rete elettrica accertarsi che tutti i cavi ed i cablaggi elettrici siano perfettamente asciutti.

3. far funzionare il produttore di ghiaccio per cinque periodi di un minuto ciascuno, intervallandoli con un periodo di fermo di cinque minuti

⚠ ATTENZIONE: Durante i cicli di sanitizzazione è necessario che la pompa sia in funzione (verificare che l'acqua venga

spruzzata). In caso contrario agire immediatamente sulla vite di regolazione del timer, girandola in senso orario finché l'indicatore sul perno esce dalla zona indicata con DEFROST.

Per raggiungere il timer allentare le viti del pannello anteriore con un cacciavite con punta a stella, sfilare il pannello anteriore tirandolo verso l'alto e regolare il timer con l'utilizzo di un cacciavite con punta piatta (Fig. 17).

4. fermare la macchina scollegandola dalla rete elettrica e dalla rete idrica
5. rimuovere il pannello copri evaporatore (Fig. 19)
6. versare e distribuire con un pennello la soluzione sanizzante sulla parte superiore dell'evaporatore e risciacquare con abbondante acqua fredda
7. smontare (Fig. 15) ed immergere nella soluzione sanizzante per 30 minuti:
 - il pannello porta bandierine (1)
 - lo scivolo cubetti (2)
 - il tubo di troppo pieno (3)
 - la rampa spruzzatori (4) ed i tappi laterali (5), dopo averli tolti dalla rampa
 - il tubo di alimentazione della rampa spruzzatori (6)
 - il filtro pompa (7)
 - il pannello copri evaporatore (Fig. 19)
8. passare con una spugna ed un pennello la soluzione sanizzante sulle pareti del contenitore e sullo sportello
9. scaricare la soluzione sanizzante rimasta nel corpo pompa immettendo acqua in pressione nel tubo di aspirazione e verificando che l'acqua esca dal tubo di mandata (Fig. 20)
10. risciacquare con abbondante acqua fredda la bacinella interna, lo sportello ed il contenitore
11. risciacquare accuratamente sotto ad un getto d'acqua lo scivolo cubetti, il pannello copri evaporatore, la rampa spruzzatori ed i relativi tappi laterali, il pannello porta bandierine, il tubo di troppo pieno, il filtro pompa ed il tubo di alimentazione della rampa spruzzatori
12. rimontare i pezzi precedentemente smontati
13. riposizionare il top, fissandolo al pannello posteriore con la vite se presente

A questo punto il produttore di ghiaccio può essere riattivato seguendo quanto specificato sul manuale di istruzioni.

⚠ ATTENZIONE: Tutto il ghiaccio prodotto durante i primi cinque cicli successivi alle operazioni di pulizia e di sanizzazione deve essere eliminato.

11.1 SOLO PER PRODUTTORE DI GHIACCIO CON EROGAZIONE CONTINUA

Per accedere alle parti interne, dopo aver smontato il top dell'apparecchio (Fig. 18), rimuovere il pannello frontale superiore seguendo le indicazioni di Fig. 21.

In aggiunta alle operazioni descritte nei capitoli 10 e 11, per effettuare la pulizia e la sanizzazione della cella di raccolta ghiaccio è necessario (Fig. 22):

1. inclinare l'apparecchio verso la parte anteriore posizionando uno spessore di almeno 4 cm sotto i piedini posteriori
2. posizionare una bacinella sotto il condotto di erogazione dei cubetti (8 di fig. 16)
3. alzare il tubo di scarico fino a superare l'altezza dell'apparecchio
4. versare la soluzione di acqua e aceto sulla vite di trasporto dei cubetti fino a quando la soluzione esce dal condotto di erogazione dei cubetti (8 di fig. 16)
5. lasciare la soluzione all'interno della cella per almeno 30 minuti quindi scaricare la soluzione riportando il tubo di scarico nella posizione originaria
6. passare con una spugna ed un pennello la soluzione di acqua e aceto sulle pareti della cella di raccolta ghiaccio e sulla vite di trasporto dei cubetti, evitando di imprimere rotazioni che potrebbero danneggiare il motorino di trascinamento
7. ripetere le operazioni riportate dal numero 3 al numero 6 utilizzando la soluzione sanizzante
8. risciacquare con abbondante acqua fredda le pareti della cella di raccolta ghiaccio
9. risciacquare la vite di trasporto cubetti ed il fondo della cella utilizzando acqua fredda, lasciandola fluire a lungo dal condotto di erogazione dei cubetti (8 di fig. 16)
10. scaricare l'acqua rimasta sul fondo della cella riportando il tubo di scarico nella posizione originaria

11.2 SOLO PER PRODUTTORE DI GHIACCIO CON FINITURE IN ABS (Fig. 23)

Per accedere alla bacinella interna, all'evaporatore ed alla vite di regolazione del timer:

- togliere la mascherina che copre le viti
- rimuovere le viti utilizzando un cacciavite con punta a stella
- aprire lo sportello anteriore e sfilare il mobile in ABS

11.3 SOLO PER PRODUTTORE DI GHIACCIO CON PRODUZIONE DI 21 kg/24h

Effettuare le operazioni di pulizia e di sanizzazione come descritto nei capitoli 2 e 3.

Per raggiungere il filtro pompa (Fig. 24):

- rimuovere il pannello porta bandierine (1), lo scivolo cubetti (2) ed estrarre il tubo di troppo pieno (3) per scaricare l'acqua presente nella bacinella
- scollegare i tubi di collegamento pompa (10) e rampa spruzzatori (11)
- svitare la ghiera filettata (9)

Per accedere al lato pompa della bacinella interna:

- rimuovere il pannello posteriore allentando le viti di fissaggio e sfilandolo verso l'alto (Fig. 25) • rimuovere il tubo di collegamento pompa (10 di Fig. 24)
- liberare il cablaggio della pompa (12 di Fig. 26) e rimuovere l'assieme pompa situato sul lato destro dell'evaporatore sollevandolo dalla propria sede, prestando attenzione a non danneggiare i collegamenti elettrici (Fig. 26)
- passare con una spugna la soluzione di acqua e aceto e la soluzione sanizzante sulle pareti del contenitore della pompa, facendo attenzione a non bagnare le parti elettriche
- al termine delle operazioni di pulizia e di sanizzazione della bacinella rimontare la pompa facendo attenzione a collegare correttamente il tubo di collegamento rampa spruzzatori (10 di Fig. 24), il tubo di collegamento pompa (11 di Fig. 24) e a bloccare nuovamente il cablaggio della pompa (12 di Fig. 26)

11.4 SOLO PER PRODUTTORE DI GHIACCIO CON EROGATORE DI ACQUA FREDDA

Effettuare le operazioni di pulizia e di sanizzazione come descritte nei capitoli 10 e 11, rimuovendo per le operazioni di pulizia e di sanizzazione anche i seguenti componenti (Fig. 27):

- serpentina di raffreddamento acqua (13)
- griglia di copertura della serpentina (14)

Risciacquare abbondantemente la parte interna della serpentina di raffreddamento facendo circolare acqua fredda in pressione.

Pulire e sanizzare la zona dell'erogatore dell'acqua fredda.

Per accedere alla vite di regolazione del timer dei modelli con produzione di 21 kg/24h (Fig. 28):

- rimuovere la vite che fissa il top al pannello posteriore
- sollevare la parte posteriore del top e sfilarlo dai ganci anteriori
- regolare il timer utilizzando un cacciavite con la punta piatta

Per accedere al filtro pompa ed a lato pompa della bacinella interna fare riferimento al capitolo 6.

11.5 SOLO PER PRODUTTORE DI GHIACCIO CON SISTEMA EVAPORATORE VERTICALE

Effettuare le operazioni di pulizia e di sanizzazione come descritto nei capitoli 10 e 11 attenendosi alle seguenti indicazioni:

- per rimuovere il copri evaporatore (15), lo scivolo cubetti (2) ed estrarre il tubo di troppo pieno (3) fare riferimento alla Fig. 29
- per rimuovere la rampa spruzzatori (4) ed i relativi tappi laterali (5) fare riferimento alla Fig. 30
- per pulire e sanizzare il filtro pompa (7) fare riferimento alla Fig. 30
- pulire sia la parte anteriore che posteriore dell'evaporatore utilizzando una spazzola con setole morbide
- pulire e sanizzare il pannello basculante (16) di Fig. 30

12. TIMER ELETTRONICO (FUNZIONE OPZIONALE)

12.1 AVVIAMENTO

Dopo che l'apparecchio è stato correttamente collegato alla rete elettrica, alla rete idrica ed al sistema di scarico dell'acqua, è possibile avviarlo procedendo come segue:

- a) aprire il rubinetto di carico acqua (8 di Fig. 4)
- b) inserire la spina (se prevista) nella presa e dare tensione agendo sull'interruttore appositamente previsto in fase di installazione (7 di Fig. 4)

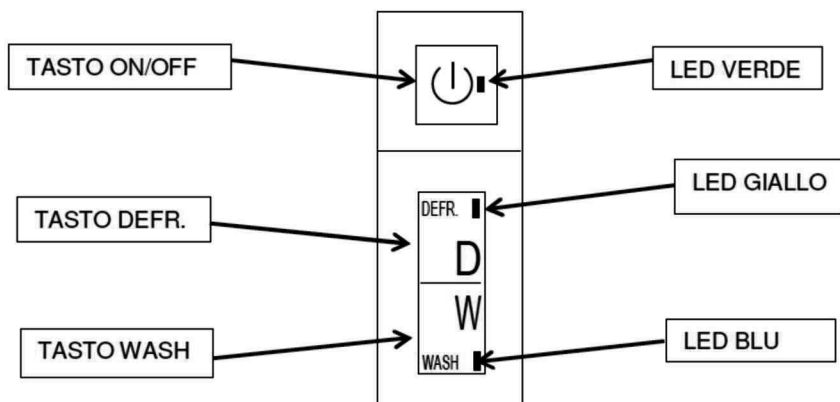
Avviare l'apparecchio premendo il tasto ON/OFF.

Per gli apparecchi collegati in modo permanente alla rete elettrica, dare tensione agendo sull'interruttore esterno all'apparecchio, appositamente previsto in fase di installazione.

12.2 FUNZIONAMENTO

L'apparecchio è provvisto di un termostato nel contenitore di raccolta ghiaccio che arresta la produzione quando la sonda cui è collegato viene raggiunta dal ghiaccio accumulato nel contenitore.

Prelevando il ghiaccio dal contenitore il termostato riattiverà la produzione, creando così una nuova scorta di ghiaccio.



TASTO ON/OFF: accensione o spegnimento dell'apparecchio - LED VERDE
 TASTO DEFR.: permette l'inizio della fase di sbrinamento dell'apparecchio - LED GIALLO
 TASTO WASH: permette di far iniziare e/o terminare il ciclo di lavaggio automatico - LED BLU

Alla prima accensione del produttore tramite la pressione del tasto ON/OFF, il led verde lampeggerà per una durata di 3 minuti; durante questo periodo avviene il carico acqua in bacinella.

Terminati i 3 minuti, il produttore di ghiaccio entra in fase di sbrinamento, led giallo acceso fisso e led verde acceso fisso. Una volta completato lo sbrinamento inizia la fase di ciclo produzione ghiaccio con il solo led verde acceso fisso.

È possibile mandare in qualsiasi momento la macchina in sbrinamento con la pressione del tasto "DEFR.": si accenderà il led giallo fisso.

Tale operazione deve essere eseguita da personale professionalmente qualificato ed abilitato.

Alla pressione del tasto "WASH" in qualsiasi fase si trovi il produttore, esso entrerà nella fase di lavaggio evidenziata dall'accensione del led blu lampeggiante.

⚠ ATTENZIONE: Premere il tasto "WASH" mediante uno strumento di materiale plastico con punta arrotondata, con una leggera pressione. (Fig. 3). Vietato l'uso di cacciaviti o strumenti similari.

Il ciclo di lavaggio è così composto: sbrinamento (led giallo acceso fisso + led verde acceso fisso + led blu lampeggiante);

30 minuti funzionamento solo della pompa (led verde acceso fisso + led blu lampeggiante);

60 minuti funzionamento elettrovalvola ingresso acqua e pompa (led verde acceso fisso + led blu lampeggiante).

Al termine del ciclo di lavaggio il produttore ritorna nella fase in cui si trovava prima della pressione del tasto "WASH".

È possibile uscire in qualsiasi momento dalla fase di lavaggio premendo il tasto "WASH" o il tasto "DEFR."

13 PULIZIA PRODOTTO CON TIMER ELETTRONICO (FUNZIONE OPZIONALE)

Per effettuare la pulizia e la sanitizzazione dell'apparecchio, seguire le indicazioni di seguito fornite:

13.1 PULIZIA:

1. attendere la caduta dei cubetti, svuotare completamente il contenitore dal ghiaccio presente
2. rimuovere il pannello porta bandierine (1 di Fig. 15), lo scivolo cubetti (2 di Fig. 15) ed estrarre il tubo di troppo pieno (3 di Fig. 15) per scaricare l'acqua presente nella bacinella
3. riposizionare il tubo di troppo pieno e riempire la bacinella con una soluzione al 25% di acqua e aceto bianco. Fare riferimento alla tabella per la quantità di soluzione necessaria in funzione della produzione giornaliera (Fig. 16)
4. riposizionare lo scivolo cubetti ed il pannello porta bandierine

5. mediante utensile di materiale plastico e con punta arrotondata, premere il tasto "W" (lavaggio) attraverso l'apposito foro posto sotto il taso "ON/OFF". (Fig. 17)
Il LED blu inizia a lampeggiare. La macchina effettuerà un ciclo completo di lavaggio e di risciacquo
6. terminato il ciclo di lavaggio, rimuovere il pannello porta bandierine (1 di Fig. 15), lo scivolo cubetti (2 di Fig. 15) ed estrarre il tubo di troppo pieno (3 di Fig. 15) per scaricare l'acqua presente nella bacinella
7. fermare e scollegare la macchina dalla rete elettrica e dalla rete idrica
8. rimuovere il pannello copri evaporatore (Fig. 19) e pulire con la soluzione di acqua e aceto la parte superiore dell'evaporatore, il contenitore, il pannello copri evaporatore e lo sportello
9. rimuovere gli eventuali sedimenti dall'evaporatore e dal pannello copri evaporatore utilizzando un pennello con setole morbide e una spugna non abrasiva
10. versare abbondante acqua fredda sull'evaporatore e far confluire, con l'aiuto del pennello, i sedimenti rimossi nella sottostante bacinella facendo attenzione a non ostruire i fori presenti sul fondo dell'evaporatore. Durante la pulizia dell'evaporatore fare attenzione a:
 - non piegare le serpentine
 - non sfilare i tubi di adduzione dell'acqua
 - non rimuovere il termostato dell'evaporatore
11. rimuovere (Fig. 15) e pulire con un comune detersivo per stoviglie:
 - il pannello porta bandierine (1)
 - lo scivolo cubetti (2)
 - il tubo di troppo pieno (3)
 - la rampa spruzzatori (4), avendo cura di togliere i tappi laterali (5)
 - il tubo di alimentazione della rampa spruzzatori (6)
 - il filtro pompa (7)
12. pulire con lo stesso detersivo per stoviglie:
 - il pannello copri evaporatore
 - la bacinella interna
 - il contenitore
 - lo sportello
13. risciacquare con abbondante acqua fredda le parti precedentemente pulite
14. risciacquare e rimontare (Fig. 15):
 - il filtro pompa (7)
 - il tubo di alimentazione della rampa spruzzatori (6)
 - la rampa spruzzatori (4), dopo avere riposizionato i tappi laterali (5)
 - il tubo di troppo pieno (3)
 - il pannello copri evaporatore (Fig. 19)
15. apprestarsi ad eseguire le operazioni di sanitizzazione descritte nel capitolo successivo

13.2 SANITIZZAZIONE:

Utilizzare una soluzione di 200 mg/l di ipoclorito di sodio ed acqua oppure una delle soluzioni comunemente utilizzate per la disinfezione dei poppatoi, in questo caso verificare che il prodotto sanitizzante sia:

- autorizzato dal Ministero della Sanità nazionale
- utilizzabile su macchine alimentari
- non dannoso per i materiali ed i componenti di questo apparecchio

Per le modalità d'impiego e per le concentrazioni, attenersi a quanto riportato sulla confezione e raccomandato dal produttore. Si consiglia di utilizzare la soluzione ad una temperatura di 25°C.

1. rimuovere il pannello porta bandierine (1 di Fig. 15), lo scivolo cubetti (2 di Fig. 15) ed estrarre il tubo di troppo pieno (3 di Fig. 15) per scaricare l'acqua eventualmente presente nella bacinella
2. riposizionare il tubo di troppo pieno e riempire la bacinella con la soluzione sanitizzante. Fare riferimento alla tabella per la quantità di soluzione necessaria in funzione della produzione giornaliera (Fig. 16)
3. rimontare lo scivolo cubetti (2 di Fig. 15) ed il pannello porta bandierine (1 di Fig. 15)
4. mediante utensile di materiale plastico e con punta arrotondata, premere il tasto "W" (lavaggio) attraverso l'apposito foro posto sotto il taso "ON/OFF". (Fig. 17).
Il LED blu inizia a lampeggiare. La macchina effettuerà un ciclo completo di lavaggio e di risciacquo
5. fermare la macchina scollegandola dalla rete elettrica e dalla rete idrica
6. rimuovere il pannello copri evaporatore (Fig. 19)
7. versare e distribuire con un pennello la soluzione sanitizzante sulla parte superiore dell'evaporatore e risciacquare con abbondante acqua fredda

8. smontare (Fig. 15) ed immergere nella soluzione sanizzante per 30 minuti:
 - il pannello porta bandierine (1)
 - lo scivolo cubetti (2)
 - il tubo di troppo pieno (3)
 - la rampa spruzzatori (4) ed i tappi laterali (5), dopo averli tolti dalla rampa
 - il tubo di alimentazione della rampa spruzzatori (6)
 - il filtro pompa (7)
 - il pannello copri evaporatore (Fig. 19)
9. passare con una spugna ed un pennello la soluzione sanizzante sulle pareti del contenitore e sullo sportello
10. scaricare la soluzione sanizzante rimasta nel corpo pompa immettendo acqua in pressione nel tubo di aspirazione e verificando che l'acqua esca dal tubo di mandata (Fig. 20)
11. risciacquare con abbondante acqua fredda la bacinella interna, lo sportello ed il contenitore
12. risciacquare accuratamente sotto ad un getto d'acqua lo scivolo cubetti, il pannello copri evaporatore, la rampa spruzzatori ed i relativi tappi laterali, il pannello porta bandierine, il tubo di troppo pieno, il filtro pompa ed il tubo di alimentazione della rampa spruzzatori
13. rimontare i pezzi precedentemente smontati
14. riposizionare il top, fissandolo al pannello posteriore con la vite se presente

A questo punto il produttore di ghiaccio può essere riattivato seguendo quanto specificato sul manuale di istruzioni.

⚠ ATTENZIONE: Tutto il ghiaccio prodotto durante i primi cinque cicli successivi alle operazioni di pulizia e di sanizzazione deve essere eliminato.

14. PERIODO DI INATTIVITA'

Qualora si preveda un periodo di tempo durante il quale l'apparecchio non verrà utilizzato, si dovrà:

- scollegare l'apparecchio dalla rete elettrica agendo sull'interruttore (7 di Fig. 4) e staccare la spina dalla presa (se prevista)
- scollegare l'apparecchio dalla rete idrica agendo sul rubinetto di carico acqua (8 di Fig. 4)
- eseguire tutte le operazioni previste per la manutenzione periodica dell'apparecchio (vedere capitolo 9)
- svuotare la bacinella interna sollevando le bandierine (se presenti) ed estraendo il tubo di troppo pieno
- svuotare il corpo della pompa soffiando con aria compressa nel tubo di adduzione dell'acqua alla rampa spruzzatori
- eseguire la pulizia del filtro dell'elettrovalvola di carico acqua come descritto nel capitolo 9.1
- eseguire la pulizia del filtro del condensatore ad aria (se presente) come descritto nel capitolo 9.2

EC DECLARATION OF CONFORMITY

The above-mentioned apparatus is designed for the production of ice. We the undersigned declare under our own exclusive responsibility that the ice maker referred to in this declaration is in full compliance with the requirements of the following European Directives, standard, regulations, technical specifications and subsequent modifications.

Directive:

2014/35/EU	Low Voltage Directive
2006/42/CE	Machinery Directive
2014/30/EU	Electromagnetic Compatibility Directive
(UE) 2015/863	amending Annex II to Directive 2011/65/EU of the European Parliament and of the Council as regards the list of restricted substances

Standard:

EN 60335-1	Household and similar electrical appliances - Safety - Part 1: General requirements
EN 60335-2-24	Household and similar electrical appliances - Safety Part 2: Particular requirements for refrigerating appliances, ice-cream appliances and ice makers.
EN 60335-2-75	Household and similar electrical appliances - Safety - Part 2-75: Particular requirements for commercial dispensing appliances and vending machines
EN 62233	Measurement methods for electromagnetic fields of household appliances and similar apparatus with regard to human exposure
EN 12100	Safety of machinery - Basic concepts, general principles for design - Basic terminology, methodology
EN 55014-1	Electromagnetic compatibility: requirements for household appliances, electric tools and similar apparatus. Part 1: Emission
EN 55014-2	Electromagnetic compatibility: requirements for household appliances, electric tools and similar apparatus. Part 2: Immunity – product family standard
EN 61000-3-2	Electromagnetic compatibility. Part 3-2: limits. Limits for harmonic current emissions (equipment with input current up to and including 16A per phase)
EN 61000-3-3	Electromagnetic compatibility. Part 3-3: limits. Limitation of voltage changes, voltage fluctuations and flicker in public low-voltage supply systems, for equipment with rated current \leq 16A per phase and not subjected to conditional connection
EN 50581	Technical documentation for the assessment of electrical and electronic products with respect to the restriction of hazardous substances

Regulations and technical specifications:

D.M. 21/3/73	Regulations covering hygiene of packaging, recipients, tools and equipment, designed to come into contact with foodstuffs and substances for personal use
CE 1935/2004	Materials and articles intended to come into contact with food
CE 2023/2006	Good manufacturing practice for materials and articles intended to come into contact with food
UE 10/2011	Plastic materials and articles intended to come into contact with food

Dear Customer, Congratulations on having chosen a quality product which will certainly fully meet your expectations. Thank you for having purchased one of our products. Please **read this instruction manual carefully before using** your new automatic ice-cube maker.

TABLE OF CONTENTS

- 1 IMPORTANT ADVICE AND RECOMMENDATIONS**
- 2 TECHNICAL SPECIFICATIONS**
- 3 ADVICE ABOUT TRANSPORTATION**
- 4 UNPACKING**
- 5 INSTALLATION**
 - 5.1 CONNECTION DIAGRAM
 - 5.2 POSITIONING
 - 5.2.a POSITIONING FOR FLUSH-MOUNTING MODELS
 - 5.3 CONNECTION TO WATER MAINS
 - 5.3.a WATER SUPPLY
 - 5.3.b DRAIN
 - 5.4 CONNECTION TO THE ELECTRICITY MAINS
- 6 START-UP**
 - 6.1 CLEANING INTERNAL PARTS
 - 6.2 START-UP
 - 6.2.a STARTING-UP MODELS WITH CONTINUOUS DELIVERY
 - 6.3 CLEANING THE STEEL PARTS
- 7 MAIN CAUSES OF OPERATING FAILURE**
- 8 OPERATION**
 - 8.1 MODEL WITH CONTINUOUS DELIVERY
 - 8.1.a ADJUSTING DISPENSED QUANTITY
 - 8.2 MODEL WITH COLD WATER DISPENSER
- 9 MAINTENANCE**
 - 9.1 CLEANING THE FILTER OF WATER SUPPLY SOLENOID VALVE
 - 9.2 AIR-COOLED MODELS
 - 9.3 CLEANING AND SANITIZING OPERATIONS
- 10 AUTOMATIC CLEANING (OPTIONAL FUNCTION)**
- 11 AUTOMATIC SANITIZING (OPTIONAL FUNCTION)**
 - 11.1 NOTE FOR ICE MAKER WITH CONTINUOUS DELIVERY
 - 11.2 NOTE FOR ICE MAKER WITH ABS FINISHING
 - 11.3 NOTE FOR ICE MAKER WITH DAILY PRODUCTION OF 21 kg
 - 11.4 NOTE FOR ICE MAKER WITH COLD WATER DISPENSER
 - 11.5 NOTE FOR ICE MAKER WITH VERTICAL EVAPORATOR SYSTEM
- 12 ELECTRONIC TIMER (OPTIONAL FUNCTION)**
 - 12.1 START
 - 12.2 OPERATION
- 13 NOTES FOR CLEANING OF PRODUCT WITH ELECTRONIC TIMER (OPTIONAL FUNCTION)**
 - 13.1 CLEANING
 - 13.2 SANITIZING
- 14 PERIODS AT A STANDSTILL**

The figures in this manual are of a general nature. Some details may therefore differ depending on the specific model. The Manufacturer declines all liability for any inaccuracies in this manual due to printing or transcription errors. The Manufacturer also reserves the right to make any modifications to the products that may be necessary or useful, also in the interests of the user, without impairing the products' essential features of functionality and safety.

1 IMPORTANT ADVICE AND RECOMMENDATIONS



Symbol ISO 3864-B.3.2 CAUTION: Fire hazard

Before installing and using the appliance, read the advice and recommendations contained in this instruction manual very carefully. They are given in order to ensure safe installation, use and maintenance of the appliance.

Before to start, make sure that the appliance is intact. If in doubt, do not use it and contact the authorized technical assistance center.

The ice maker can only be put into operation if the installation has been carried out in compliance with local laws and regulations and according to the instructions in this manual.

This appliance contains R290 refrigerant, a natural gas that is not harmful to the environment but is flammable.

R290 refrigerant is a colourless, odourless gas, and as such its presence cannot be identified by the senses. This condition requires special safety measures.

Installation, maintenance, repairs and any other intervention on the ice maker must only be performed by trained staff who are qualified in line with national laws to work with flammable gases. Works performed by unqualified staff may result in serious hazards.

Install the ice maker:

- in places with a minimum volume of 1 m³ for every 8 grams of R290; the quantity is indicated on the data plate affixed to the appliance
- in places with flat, intact flooring, with no channels or grilles or other connections to the floors below, where in the event of leakage the gas could accumulate (R290 refrigerant is heavier than air and tends to accumulate downwards)
- away from electrical switches, live flames, hot surfaces and other sources of combustion or ignition

Before starting the appliance CHECK IT IS IN GOOD CONDITION. IF YOU ARE IN ANY DOUBT DO NOT USE IT.


The ice maker can be operated only if it has been installed in compliance with local laws and regulations and following the instructions given in this manual.


It is strictly forbidden to access the refrigerator circuit of the appliance, call an authorised servicer in case of need.

Do not use mechanical devices such as screwdrivers, sharp tools, blades or other means to speed up the defrosting process, as this could damage the refrigeration circuit and result in gas leaks.


In the event of damage to the refrigeration circuit: switch off the machine immediately, disconnect it from the power supply, ventilate the room and call the Authorized Technical Service Centre.


It is absolutely forbidden for the user to access the appliance's cooling circuit, in case of necessity, call the authorized assistance.

 **WARNING:** Do not use mechanical devices such as screwdrivers, sharp tools or other means to speed up the defrosting process.

 **WARNING:** Keep the vents in the appliance casing or flush-mounting frame clear from obstructions.

 **WARNING:** Do not damage the refrigerant circuit.

 **WARNING:** Do not use electrical apparatus in the ice compartments

 **WARNING:** Do not keep explosive substances in the apparatus compartment, such as aerosol spray cans with flammable propellant

In the event of damage to the refrigerant circuit: switch off the machine immediately, disconnect it from the power supply, ventilate the environment, call authorized service.

This instruction manual forms an integral part of the automatic ice-cube maker (also more simply called “appliance” in the text) and must be kept for possible future consultation.

The user must keep this documentation intact to allow it to be consulted throughout the useful life of the appliance.

Keep this manual safe and ensure that it is available for consultation near the appliance.

If lost or destroyed ask for another copy from the distributor, indicating the serial number and model of the appliance.


The manual describes the state of the art at the time of supply of the appliance, the distributor reserves the right to modify its appliances when deemed useful at any time, without having to update this document or document relating to previous production batches. The technical staff in charge of the activities performed on the appliance are responsible for the application of the safety requirements laid down in this manual, and shall ensure that the authorised staff:

- are qualified to perform the required activities
- know and comply with the instructions laid down in this document
- know and apply the national safety requirements applicable to this appliance

In the event of the appliance being sold or transferred to another person, this manual must be handed over to the new user, in order to enable him to become familiar with the operation of the equipment and the corresponding advice and recommendations.

- far from electrical switches, live flames, hot surfaces, components which could cause arcs or sparks during normal or abnormal operation and other triggering or combustion sources
- No use flames and source of ignition and combustion
- always remove the plug from the power socket before proceeding with any cleaning or maintenance operations
- to ensure the appliance operates efficiently and correctly, it is essential to comply with the Manufacturer's instructions and to make sure that maintenance is performed by specially qualified personnel
- do not remove any of the panels or grilles

- do not rest objects on the appliance or in front of the ventilation grilles
- always lift the appliance to move it, even slightly. Do not push or pull it
- any use of the appliance other than for the production of ice using cold drinking water is to be considered as improper use
- do not obstruct the ventilation and heat-dissipation grilles, since poor aeration - in addition to reducing efficiency and causing poor operation - may also cause serious damage to the appliance
- if the appliance breaks down and/or operates in a faulty way, switch it off by means of the main switch fitted during the installation phase, remove the plug from the socket (if any), and turn off the water tap. Do not make any attempt to repair the appliance yourself. Contact only professionally qualified and authorized personnel
- in addition to rendering any form of warranty null and void, modifying (or attempting to modify) this appliance is extremely dangerous
- open and close the door carefully without slamming it
- do not use the ice container to cool or preserve food or drinks, as these operations could cause the drain system to become clogged, thus leading to the container filling up and water leaking out
- in the event of a failure, contact the dealer who sold you the appliance; he will be able to give you the address of your nearest Authorized Technical Service Centre. Always insist on having original spare parts mounted
- any specific information or diagrams regarding particular models will be attached to this manual

 Use of this electrical appliance requires compliance with certain fundamental rules; in particular:

- do not touch the appliance with wet or damp hands or feet
- do not use the appliance when you are barefoot
- do not use extensions in premises such as bathrooms or shower rooms
- do not tug on the power supply cable to disconnect it from the mains
- this appliance can be used by children aged from 8 years and above and persons with reduced physical, sensory or mental capabilities or lack of experience and knowledge, if they have been given supervision or instruction concerning use of the appliance in a safe way and understand the hazards involved. Children shall not play with the appliance. Cleaning and user maintenance shall not be made by children without supervision
- supervise children to ensure that they do not play with the appliance

Should you decide to scrap appliance, first disconnect the power cable from the mains, and then cut the cable off.

In addition, proceed as follows:

- break off and remove the door in order to prevent the possible danger of a child getting trapped inside
- do not allow the coolant gas and oil in the compressor to disperse into the environment
- dispose of or recover the various materials according to the provisions established by the current laws in force in your Country



This symbol means that this product should not be treated as a household waste. To prevent potential negative consequences for the environment and health, be sure this product is correctly disposed of and recycled.

For information on the disposal and recycling of this product, contact your Distributor or the Waste Treatment Service.

This appliance does not contain coolant that damages the ozone layer. This appliance contains fluorinated greenhouse gases covered by the Kyoto Protocol. This product is hermetically sealed.

The Manufacturer shall not be liable for any damage to the environment, animals, persons or objects caused by incorrect installation.

2 TECHNICAL DATA (Fig. 1)

The voltage and frequency are given on the data plate on the appliance. Refer to this data plate to check compliance.

Voltage (1), power (2), model (3), serial No. (4), Manufacturer (5).

The weighted equivalent continuous sound level A of this appliance is less than 70 dB(A). The measurements were made over an entire production cycle, at a distance of 1 m from the surface of the appliance and at a height of 1.60 m from the floor.

The wiring diagram is stuck on the front counterpanel of the appliance.

In order to gain access thereto, unplug the appliance from the power source, loosen screws holding the front panel, and slide it away after first opening the door.

3 ADVICE ABOUT TRANSPORTATION

The net weight and the weight including packaging of the appliance are given on the cover of this manual. Please refer to the instructions on the packaging in order to correctly transport and lift the appliance.

To prevent the oil in the compressor from flowing back into the coolant circuit, always make sure that the appliance is kept upright during transport, storage, and handling. Follow the instructions given on the packaging.

4 UNPACKING

The appliance must be installed by authorized personnel, in compliance with the current laws in force and the Manufacturer's instructions.

Once you have removed the packaging according to the instructions on the box, **MAKE SURE THAT THE APPLIANCE IS IN A PERFECTLY GOOD CONDITION. IF IN DOUBT, DO NOT USE IT AND IMMEDIATELY CONTACT THE DEALER** who sold it to you.

All the packaging items (plastic bags, cardboard, polystyrene foam, nails, etc.) must be removed and put out of the reach of children, as they are potential sources of danger.

Rest the wooden pallet on the floor and, using a hex socket wrench, loosen and remove the bolts (if any) that fix the appliance to the pallet (Fig. 2).

Lift the appliance using equipment fit to bear its weight. Separate the appliance from the wooden pallet and fit the supplied legs into the housings on the base plate provided for the purpose

(6 in Fig. 3).


Use a spirit level to ensure that the appliance is standing perfectly level. If necessary, adjust the legs.

5 INSTALLATION

5.1 CONNECTION DIAGRAM (Fig. 4)

7. electrical connection controlled by omnipolar circuit-breaker with residual current device
8. water tap
9. water supply pipe
10. water drainage pipe


5.2 POSITIONING

 **The appliance must be installed in a hygienically clean location; it is advisable to avoid rooms like cellars and store-rooms, because failure to meet hygiene requirements is likely to lead to the formation and proliferation of bacteria in the appliance.**

The appliance can operate at an ambient temperature of between 10°C and 43°C.

The best performance will be obtained by installing the appliance in a place with an ambient temperature of between 10°C and 35°C and a water temperature of between 3°C and 25°C.

Avoid direct exposure to sunlight and do not install near heat sources.

 This appliance:

- **must be installed in a place where it can be supervised by skilled personnel**
- must not be used outdoors
- must not be installed in damp places or where it is liable to be sprayed with water
- must not be cleaned with jets of water
- must be allowed a clearance of least 5 cm all around (**this does not apply to the flush-mounting models**)

5.2.a POSITIONING FOR FLUSH-MOUNTING MODELS

Ventilation is ensured by the grille on the front panel; it is therefore not necessary to leave any gap, except to facilitate installation. A hole must be made in the surface where the appliance is to be located so that the power cable, water supply pipe and the water drain pipe can be passed through as shown in Fig. 5.

The plug and water supply and drain connections are accessible from the front panel.

To access these, disconnect the appliance from the power supply, unscrew the screws that hold the front panel in place and after opening the door, pull out the panel from above (Fig. 6).

Before fitting the appliance in place, the power cable must be fixed to the base plate as shown in the diagram in Fig. 6:

- pass the plug and cable (11) through the hole (12) in the plate
- position the cable clamp (13) in its housing

Fit the front panel back in place after making these connections.

5.3 CONNECTION TO THE WATER MAINS

 **IMPORTANT:**

- the appliance must be connected to the water mains by professionally qualified personnel in accordance with the Manufacturer's instructions
- this appliance must be only be supplied with cold water for human consumption (drinking water)
- the operating pressure must be between 0.1 and 0.6 MPa
- a tap must be installed between the water mains and the feed pipe of the appliance, so that the water supply may be shut off if necessary
- where the feed water is particularly hard, you are advised to install a polyvalent cartridge filter. Any solid particles (e.g. sand) may be eliminated by installing a mechanical filter, which must be periodically inspected and cleaned. These devices must comply with the standards in force in the Country of use
- **Is forbidden install the machine to De-ionized or Reverse Osmosis Water**
- never turn the water supply tap off when the appliance is working
- only new hose-sets supplied with the appliance are to be used to connect the appliance to water mains, old hose-sets should not be reused

5.3.a FILLING WITH WATER (Fig. 7)

Insert the special seals provided (15) in the two threaded ring nuts (14) of the water supply pipe (9) supplied with the appliance. Without exerting excessive force (otherwise the unions could crack), firmly tighten one of the threaded ring nuts on the outlet of the solenoid valve located in the rear of the appliance (**front for the flush-mounting models**). The other threaded ring nut must be screwed to the water tap (8); this too must be provided with a thread.

5.3.b DRAIN (Fig. 7)

Fix the water drain pipe (10) in the housing provided on the rear of the appliance (**front for the flush-mounting models**). Make sure that:

- the pipe is a hose
- the internal diameter is 22 mm, as required
- the water drain hose is not throttled at any point throughout its length
- the drain hose slopes downwards by at least 15%

It is advisable to drain the water straight into an open drain trap.

5.4 CONNECTION TO THE ELECTRICITY MAINS

 **IMPORTANT:**

- the appliance must be connected to the electricity mains by professionally qualified personnel in accordance with the Manufacturer's instructions
- before connecting the appliance to the electricity mains, make sure that the mains voltage rating corresponds to the value indicated on the rating plate
- make sure that the appliance is connected to an efficient earthing system

- make sure that the capacity of the power supply system suits the maximum power value indicated on the rating plate of the appliance
- if the appliance comes supplied with a plug, prepare a socket controlled by an omnipolar circuit-breaker (7 in Fig. 4), with a contact-opening gap of not less than 3 mm, that provides full disconnection under overvoltage category III conditions, in accordance with national safety standards currently in force. This switch must be equipped with fuses, with the associated residual current device positioned in such a way as to be readily accessible. Insert the plug into the socket controlled by the switch (7 in Fig. 4)
- the plug must only be replaced by professionally qualified and authorized personnel, and the new plug must comply with current national safety standards
- if the appliance comes supplied without a plug and you wish to connect it permanently to the power supply, prepare an omnipolar circuit-breaker (7 in Fig. 4), with a contact-opening gap of not less than 3 mm, that provides full disconnection under overvoltage category III conditions, in accordance with national safety standards currently in force. This switch must be equipped with fuses, with the associated residual current device positioned in such a way as to be readily accessible. **This operation must be carried out by a specialized technician**
- make sure that you fully uncoil the power supply cable and check that it is not crushed in any way
- should the supply cable be damaged, it must be replaced by a specialized technician using a special cable available from the Manufacturer or from the Technical Service Centres

6 START-UP

6.1 CLEANING INTERNAL PARTS

The appliance will have already been cleaned in the factory. However, you are advised to wash the internal parts again before using the appliance. Make sure that the power supply cable is unplugged before carrying out the above cleaning operation.

See cleaning and sanitizing caluses for information regarding cleaning operations.

For cleaning operations in general, use an ordinary detergent for washing dishes or a solution of water and vinegar. Rinse thoroughly with plenty of cold water and remove any ice that may have been produced during the first 5 cycles after cleaning, together with any ice present in the bin.

It is advisable to avoid using abrasive detergents or powders, since these might damage the finish.

6.2 START-UP

When you start up the appliance the first time, or when you start it up again after a long period at a standstill, fill the basin manually with water (Fig. 8).

This filling operation must be carried out by opening the door, raising the flaps (if any) and pouring the water directly into the internal basin. In the cycles subsequent to the initial one, the appliance will be filled with water in a fully automatic way.

Once the appliance has been correctly connected to the electricity mains, water mains and water drain system, it can be started up as follows:

- turn on the water supply tap (8 in Fig. 4)
- insert the plug (if any) in the socket and switch on the power supply by means of the relative switch fitted during the installation phase (7 in Fig. 4)

Switch on appliance by pressing the luminous switch (16 in Fig. 3).

For appliances that are connected permanently to the electricity mains, turn on by means of the switch on the outside of the appliance, fitted during the installation phase.

6.2.a STARTING UP MODELS WITH CONTINUOUS DELIVERY (Fig. 9)

Carry out operations a) and b) described above; then:

- remove the plug (17) on the front grille panel
- using a screwdriver turn the adjusting screw of the timer clockwise until you hear a click and the water pump stops
- repeat the previous operation three times consecutively at intervals of one minute each
- when this operation has terminated, fit the plug (17) back on the front grille; the appliance will automatically start producing ice

6.3 CLEANING THE STEEL PARTS

The appliance was cleaned initially in the factory. For subsequent cleaning operations on the steel parts of the machine, comply with the instructions below:

Do not allow saline solutions to dry or pool on the external steel components of the machine, as this may lead to corrosion.

Avoid contact with ferrous material (scourers, forks, ladles, scrapers, etc.) to prevent corrosion, contamination from ferrous particles circulating in the receptacle.

Carefully clean the stainless steel parts with a damp cloth, water and soap or common, non-abrasive chlorine or ammonia based detergents.

7 MAIN CAUSES OF OPERATING FAILURE

Should the appliance fail to produce ice, before calling on the Authorized Technical Service Centre, first check carefully that:

- the water supply tap (8 in Fig. 4), fitted during the installation phase, has been turned on
- electric power is reaching the appliance; the plug (if any) is properly inserted in the socket, the switch (7 in Fig. 4) is in the "ON" position, and the push button (16 in Fig. 3) is lighted up

Furthermore:

- if there is excessive noise, make sure that the appliance is not touching furniture or sheet metal which can give rise to noise or vibrations
- should any trace of water appear, check the drain hole of the container to ensure that it is not clogged, that the water fill and drain pipes are correctly connected and are not throttled or damaged
- make sure that the temperature of the air or water does not exceed the installation limit values (see paragraph 5.2)
- make sure that the water inlet filter is not clogged (see paragraph 9.1)
- make sure that the spray nozzles are not clogged with scaly deposits

If the fault still persists after the above inspections have been made, turn off the electric power source by means of the switch fitted during the installation phase, pull out the plug from its socket, turn off the tap connecting the appliance to the water mains, and contact the nearest Authorized Technical Service Centre.

To obtain a faster and more efficient reply when you call the Centre, state the model of the appliance precisely, together with its serial number or manufacturing number. This information is given on the serial N° plate (Fig. 1) affixed to the rear of the appliance and on the cover of this manual.

8 OPERATION

The appliance has a thermostat probe in the ice bin, which stops ice production when the ice accumulated in the bin reaches the probe connected to the thermostat.

When ice is taken from the bin, the thermostat will automatically reactivate ice production, thus creating a new supply of ice.

8.1 MODEL WITH CONTINUOUS DELIVERY (Fig. 10)

The appliance is equipped with an ice-cube dispenser (18) on the front.

To take the required quantity of ice, place a glass or a suitable container under the dispenser and press the button (19) to turn on the supply.

8.1.a ADJUSTING DISPENSED QUANTITY (Fig. 11)



IMPORTANT:

- the operations described below must be performed by a specialized technician, and only after disconnecting the appliance from the electricity mains
- all operations that require handling of parts made of metal plate must be carried out wearing suitable gloves to prevent cuts

The appliance is provided with an electronic device for adjusting the quantity of ice dispensed each time.

To increase or decrease the dispensing time and the proportionate quantity of ice dispensed, proceed as follows:

- remove the basin (20)
- slacken off the screws (21) on the front panel using a Phillips screwdriver
- pull out the front panel from above
- turn the knob (22) on the electronic device clockwise to increase the quantity of ice dispensed whenever the button is pressed, and anti-clockwise to reduce the quantity

8.2 MODEL WITH COLD WATER DISPENSER (Fig. 12)

The appliance is provided with a cold water dispenser located beside the ice bin.

To obtain cold water, place a glass under the outlet and gently press the button (23) to turn on the water tap. Release the button to stop the flow of cold water.

If the appliance is already provided with a filter located on the cold water supply circuit, read the instructions on the filter label carefully and follow the manufacturer's recommendations regarding the replacement schedules.

9 MAINTENANCE

9.1 CLEANING THE FILTER OF WATER SUPPLY SOLENOID VALVE (Fig. 13)



All the operations described in this paragraph must be carried out only after the electric power and water supplies have been disconnected, as described previously, by professionally qualified and authorized personnel.

At least every two months, clean the filter (24) located on the water inlet solenoid valve, proceeding as follows:

- **switch off the electric power supply** by means of the switch (7 in Fig. 4), fitted during installation, and disconnect the plug of the appliance from its socket (if any)
- **shut off the water supply** by turning the tap (8 in Fig. 4) fitted during installation
- unscrew the threaded ring nut (14) of the water feed hose, located at the outlet of the solenoid valve at the rear of the appliance (**front for the flush-mounting models**). For the built-in model, first remove the panel as indicated at point 5.2.a
- using a pair of pliers, remove the filter (24) from its seat without damaging the water feed pipe connector
- place the filter under a strong jet of water to remove residue, but replace the filter if it is excessively dirty

After having carried out the cleaning operations, refit the filter and hose pipe taking the necessary precautions described earlier in the manual.

When the operations have terminated, turn on both the electricity supply and water supply.

9.2 AIR-COOLED MODELS (Fig. 14)

For air-cooled models, it is very important to keep the finned condenser and its external filter (if any) clean.


Have the finned condenser cleaned at least once every two months by an Authorized Technical Service Centre, which can include this operation in the scheduled maintenance programme.

The external filter (if any) must be cleaned at least once a month, as follows:


- switch off appliance and **cut off power supply** with the switch (7 in Fig. 4) fitted at the installation stage
- open plastic grille
- remove filter and keep it at a distance from the appliance
- remove dust from filter by blowing with compressed air
- replace filter in its seat and close plastic grille


9.3 CLEANING AND SANITIZING OPERATIONS

A cleaning and sanitizing kit specifically designed for this appliance is available from your dealer.

 **Do not use corrosive substances to remove limescale from the appliance, because this will invalidate the warranty, and may cause serious damage to the materials and components of the appliance.**

 **Do not use jets of water to clean the appliance.**

 **All cleaning operations must be carried out only after the electric power and water supplies have been disconnected, as described previously, by professionally qualified and authorized personnel.**

 **Follow the instructions given in the cleaning and sanitizing manual supplied with the appliance.**

 **IMPORTANT:**

All the ice produced during the first 5 cycles after cleaning and sanitizing operations, and any ice already in the container, must be eliminated.

Complete sanitizing can only be carried out only by the Authorized Technical Service Centres, and must be done regularly depending on the conditions of use of the appliance, the chemical and physical features of the water, and after every period in which the appliance has remained at a standstill for any length of time.

You are advised to ask your dealer to draw up a scheduled maintenance contract that will cover the following:

- cleaning the condenser
- cleaning the filter located on the water supply solenoid valve
- cleaning the ice container
- checking the charge of coolant gas
- checking the operating cycle
- sanitizing the appliance

10 AUTOMATIC CLEANING (OPTIONAL FUNCTION)

The frequency of cleaning and sanitizing operations can vary, depending on:

- temperature and environmental conditions
- temperature and quality of water (hardness, presence of grit, etc.)
- quantity of ice produced, or time of use of ice-cube maker
- periods of non-use of ice-cube maker

TO ENSURE CORRECT CLEANING AND SANITIZING OF THE ICE-CUBE MAKER, PERFORM THE OPERATIONS DESCRIBED IN THIS MANUAL AT LEAST ONCE A MONTH.

⚠ IMPORTANT:

- the operations described in this manual must only be performed by skilled, authorised personnel
- the appliance must be installed in a hygienically clean location; avoid premises such as cellars and storerooms, because poor hygiene promotes the formation and proliferation of bacteria in the ice-cube maker
- a cleaning and sanitizing kit specifically designed for this appliance is available from your dealer
- do not use corrosive substances to remove limestone from the appliance, because this will invalidate the guarantee, and may cause serious damage to the materials and components of the appliance
- gloves suitable to protect against cuts must be worn when performing all operations involving handling of sheet metal parts in particular
- Gloves suitable to protect the skin against the substances used must be worn when performing all cleaning and sanitizing operations
- wear suitable goggles during cleaning and sanitizing operations to protect the eyes against splashes of the substances used
- take care not to spill water or solutions on the wiring or the power cable

1. wait for ice cubes to drop, switch off appliance, disconnect from the electricity mains supply and open door
2. remove all ice from container
3. remove flag support assembly (1 in Fig. 15) and ice-cube slide (2 in Fig 2. 15) and extract overflow pipe (3 in Fig 2. 15) to drain water present in basin
4. reposition overflow pipe and fill basin with a 25% solution of water and white vinegar. Refer to the table for the amount of solution required, depending on daily output (Fig. 16)
5. reposition ice-cube slide and flag support assembly
6. close door and operate appliance for five one-minute periods, with a five-minute interval between each

⚠ IMPORTANT: The pump must be in operation during cleaning cycles (check that water is sprayed). If it is not, immediately adjust the timer regulation screw by turning it clockwise until the indicator on the pin exits from the zone marked DEFROST.

To reach timer, loosen screws in front panel with a Phillips screwdriver, remove front panel by pulling it upwards, and regulate timer with a flat-head screwdriver (Fig. 17).

7. switch off machine and disconnect it from electricity mains and water supply
8. remove top of appliance by lifting rear part and releasing it from front hooks (Fig. 18). **NOTE:** on some models the top is secured to the rear panel of the appliance with a screw, which must be removed before lifting the top and repositioned when cleaning and sanitizing operations are finished
9. remove evaporator cover panel (Fig. 19) and clean top part of evaporator, bin, evaporator cover panel and door with water and vinegar solution
10. remove any sediment from evaporator and evaporator cover panel using a brush with soft bristles and a non-abrasive sponge
11. pour plenty of cold water onto the evaporator and with the aid of the brush, direct the sediment removed into the basin beneath, taking care not to obstruct the holes in the base of the evaporator.
During cleaning of evaporator, take care:
 - not to bend coils
 - not to detach water supply pipes
 - not to remove evaporator thermostat
12. remove (Fig. 15) and clean with ordinary washing-up liquid:
 - flag support assembly (1)
 - ice-cube slide (2)
 - overflow pipe (3)
 - sprayer bank (4), taking care to remove side caps (5)
 - sprayer bank feed pipe (6)
 - pump filter (7)
13. clean with the same washing-up liquid:
 - evaporator cover panel
 - inner basin
 - bin
 - door
14. thoroughly rinse previously cleaned parts with cold water
15. rinse and refit (Fig. 15):
 - pump filter (7)
 - sprayer bank feed pipe (6)
 - sprayer bank (4), after repositioning side caps (5)
 - overflow pipe (3)
 - evaporator cover panel (Fig. 5)
16. prepare to perform the sanitizing operations described in the next chapter

11 SANITIZING

Use a 200 mg/l solution of sodium hypochlorite and water (or a solution of ½ ounce of normal bleach to 1 gallon of water) or one of the solutions commonly used to disinfect babies' feeding bottles; in this case, check that the sanitizing product is:

- authorized by your country's Ministry of Health
- suitable for use with food machines
- not harmful to the materials and components of this appliance

For the directions for use and concentrations, please refer to those shown on the packaging and recommended by the manufacturer. We recommend using the solution at the temperature of 25°C.

1. fill basin with sanitizing solution. Refer to the table for the amount of solution required, depending on daily production (Fig. 2)
2. refit ice-cube slide (2 in Fig. 1) and flag support assembly (1 in Fig. 15)

⚠ Before connecting the appliance to the mains electricity supply, ensure that all cables and electrical wiring are perfectly dry.

3. operate ice maker for five one-minute periods, with a five-minute break between them

⚠ IMPORTANT: The pump must be in operation during sanitizing cycles (check that water is sprayed). If it is not, immediately adjust timer regulation screw by turning it clockwise until the indicator on the pin exits from the zone marked DEFROST.

To reach timer, loosen screws in front panel with a Phillips screwdriver, remove front panel by pulling it upwards, and regulate timer with a flat-head screwdriver (Fig. 17).

4. switch off machine and disconnect it from the mains electricity and water supply
5. remove evaporator cover panel (Fig. 19)
6. pour sanitizing solution onto top part of evaporator, distribute with a brush, and rinse thoroughly with cold water
7. remove (Fig. 1) and immerse in sanitizing solution for 30 minutes:
 - flag support assembly (1)
 - ice-cube slide (2)
 - overflow pipe (3)
 - sprayer bank (4) and side caps (5), after removing them from the bank
 - sprayer bank feed pipe (6)
 - pump filter (7)
 - evaporator cover panel (Fig. 19)
8. wipe container walls and door with sanitizing solution using a sponge and brush
9. drain sanitizing solution remaining in pump body by introducing pressurised water into the suction pipe and checking that the water exits from the delivery pipe (Fig. 20)
10. thoroughly rinse inner basin, door and container with cold water
11. thoroughly rinse ice-cube slide, evaporator cover panel, sprayer bank and the corresponding side caps, flag support assembly, overflow pipe, pump filter and sprayer bank feed pipe under running water
12. refit parts previously removed
13. reposition top, securing it to rear panel with the screw, if present

The ice-cube maker can now be reactivated as specified in the instruction manual.

⚠ IMPORTANT: All the ice produced during the first five cycles after cleaning and sanitizing operations must be discarded.

THE FOLLOWING ADDITIONAL OPERATIONS ARE REQUIRED FOR SOME SPECIAL MODELS:

11.1 NOTE FOR ICE MAKER WITH CONTINUOUS DELIVERY

To access the inner parts, remove top of appliance (Fig. 18), then remove front upper panel as shown in Fig. 21.

In addition to the operations described in chapters 10 and 11, the following steps must be taken when cleaning and sanitizing the ice collecting bin (Fig. 21):

1. tilt appliance towards the front by positioning a shim at least 4 cm thick under the back legs
2. position a basin under the ice-cube dispenser pipe (8)
3. raise outlet pipe until it is higher than the appliance
4. pour water and vinegar solution onto ice-cube conveyor screw until solution exits from ice-cube dispenser pipe (8)
5. leave solution in bin for at least 30 minutes, then drain solution and return outlet pipe to its original position
6. wipe ice-cube collection bin walls and conveyor screw with a water and vinegar solution using a sponge and brush; avoid rotations which could damage the drive motor
7. repeat operations 3 to 6 using the sanitizing solution
8. thoroughly rinse walls of ice collection bin with cold water
9. rinse ice-cube conveyor screw and bottom of bin with cold water, allowing it to flow along the ice dispenser pipe (8)
10. drain water remaining on bottom of bin and return outlet pipe to its original position

11.2 NOTE FOR ICE MAKER WITH ABS FINISHING (Fig. 23)

To access inner basin, evaporator and timer regulation screw:

- remove screw cover

- remove screws with a Phillips screwdriver
- open front door and remove ABS shell

11.3 NOTE FOR ICE MAKER WITH DAILY PRODUCTION OF 21 kg

Perform cleaning and sanitizing operations as described in chapters 10 and 11.

To reach pump filter (Fig. 24):

- remove flag support assembly (1) and ice-cube slide (2) and extract overflow pipe (3) to drain water present in the basin
- disconnect pump connection pipes (10) and sprayer bank (11)
- unscrew the filter threaded ring nut (9)

To access pump side of inner basin:

- remove rear panel by loosening fixing screws and extracting it upwards (Fig. 25)
- remove pump connector pipe (10 in Fig. 24)
- release pump wiring (12 in Fig. 26) and remove pump assembly located on right-hand side of evaporator by lifting it out of its seating, taking care not to damage the wiring (Fig. 26)
- wipe pump container walls with a water and vinegar solution and sanitizing solution using a sponge; take care not to wet the electrical parts
- at the end of cleaning and sanitizing operations on the basin, refit pump, taking care to connect sprayer bank connector pipe (10 in Fig. 24) and pump connector pipe (11 in Fig. 24) correctly and to re-secure pump wiring (12 in Fig. 26)

11.4 NOTE FOR ICE MAKER WITH COLD WATER DISPENSER

Perform cleaning and sanitizing operations as described in chapters 10 and 11, also removing the following components for cleaning and sanitizing operations (Fig. 27):

- water cooling coil (13)
- coil cover grille (14)

Thoroughly rinse inside of cooling coil by circulating pressurised cold water through it.

Clean and sanitize cold-water dispenser area.

To access timer regulation screw in models with a 21 kg/24h output (Fig. 28):

- remove screw connecting top to rear panel
- raise rear part of top and release it from front hooks
- regulate timer with a flat-head screwdriver

To access pump filter and pump side of inner basin, see chapter 6.

11.5 NOTE FOR ICE MAKER WITH VERTICAL EVAPORATOR SYSTEM

Perform cleaning and sanitizing operations as described in chapters 10 and 11, in accordance with the following instructions:

- to remove evaporator cover (15) and ice-cube slide (2) and extract overflow pipe (3), see Fig. 29
- to remove sprayer bank (4) and the corresponding side caps (5), see Fig. 30
- to clean and sanitize pump filter (7), see Fig. 30
- clean front and back of evaporator using a brush with soft bristles
- clean and sanitize tilting panel (16) shown in Fig. 30

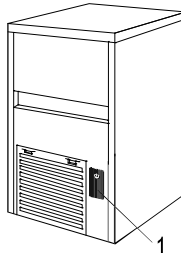
12 ELECTRONIC TIMER (OPTIONAL FUNCTION)

12.1 START

Once the appliance has been correctly connected to the electricity mains, water mains and water drain system, it can be started up as follows:

- turn on the water supply tap (8 in Fig. 4)
- insert the plug (if any) in the socket and switch on the power supply by means of the relative switch fitted during the installation phase (7 in Fig. 4)

Switch on appliance by pressing the luminous switch (1).



For appliances that are connected permanently to the electricity mains, turn on by means of the switch on the outside of the appliance, fitted during the installation phase.

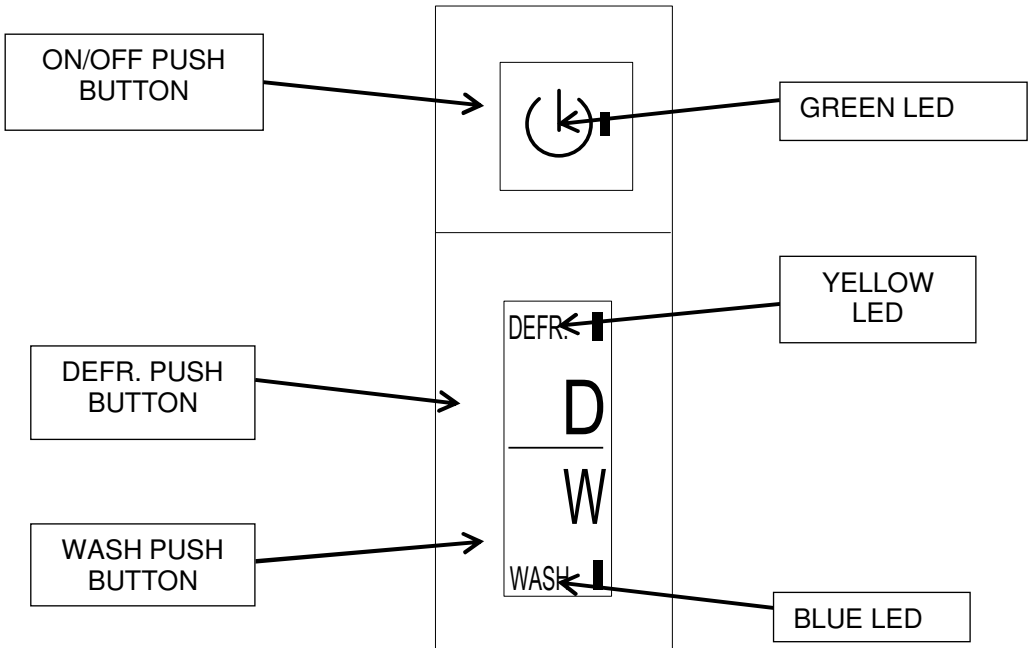
12.2 OPERATION

The appliance has a thermostat probe in the ice bin, which stops ice production when the ice accumulated in the bin reaches the probe connected to the thermostat.

When ice is taken from the bin, the thermostat will automatically reactivate ice production, thus creating a new supply of ice.

EN

FUNCTIONS



ON/OFF PUSH BUTTON:

used to turn on and turn off the appliance - GREEN LED

DEFR. PUSH BUTTON:

allows to start the defrost cycle - YELLOW LED

WASH PUSH BUTTON:

allows to start and/or finish the washing cycle - BLUE LED.

Pressing the ON/OFF push button, at the appliance's start-up, the green LED start to flash for 3 minutes, during this time the water is charged in the appliance's basin.

After the 3 minutes have elapsed, the appliance starts a defrost cycle: green LED and yellow LED are lit.

Once the defrost is over, the appliance starts the ice production: green LED is lit.



It is possible to start at any time the defrost cycle pressing the DEFR. push button, the yellow LED is lit.

This operation must be performed by professional and qualified technical person.



Pressing the WASH push button, the appliance starts the washing cycle: the blue LED starts to flash.



ATTENTION:

To Push "W" (washing) use only a plastic tool with rounded toe applying a slight pressure. (fig. 3).

Please not use a screw or similar tools.

The washing cycle is made by the following phases:

- defrost (yellow LED lit + green LED lit + blue LED flashing)
- 30 minutes when only the water pump is operating (green LED lit + blue LED flashing);
- 60 minutes when the water inlet valve and water pump are operating (green LED lit + blue LED flashing)

Once the washing cycle is over, the appliance resumes its operation at the same point it was when the WASH push button was pressed.

It is possible to exit at any time the washing cycle by pressing the WASH or the DEFRR. push button.

13 NOTES FOR CLEANING OF PRODUCT WITH ELECTRONIC TIMER (OPTIONAL FUNCTION)

To carry out the cleaning and the sanitizing operations, follow the directions below:

13.1 CLEANING

1. wait for ice cubes to drop and remove all ice from container
2. remove flag support assembly (1 in Fig. 15) and ice-cube slide (2 in Fig 2. 15) and extract overflow pipe (3 in Fig. 15) to drain water present in basin
3. reposition overflow pipe and fill basin with a 25% solution of water and white vinegar. Refer to the table for the amount of solution required, depending on daily output (Fig. 16)
4. reposition ice-cube slide and flag support assembly
5. with plastic tool, push the "W" button (wash position) through dedicated hole below "ON/OFF" button. (Fig 17)
The blue LED starts to flash. The appliance will carry out a complete washing and rinsing cycle
6. Once the washing cycle is over, remove flag support assembly (1 in Fig. 15) and ice-cube slide (2 in Fig 15) and extract overflow pipe (3 in Fig 2. 15) to drain water present in basin
7. switch off machine and disconnect it from electricity mains and water supply
8. remove evaporator cover panel (Fig. 19) and clean top part of evaporator, bin, evaporator cover panel and door with water and vinegar solution
9. remove any sediment from evaporator and evaporator cover panel using a brush with soft bristles and a non-abrasive sponge
10. pour plenty of cold water onto the evaporator and with the aid of the brush, direct the sediment removed into the basin beneath, taking care not to obstruct the holes in the base of the evaporator.
During cleaning of evaporator, take care:
 - not to bend coils
 - not to detach water supply pipes
 - not to remove evaporator thermostat
11. remove (Fig. 15) and clean with ordinary washing-up liquid:
 - flag support assembly (1)
 - ice-cube slide (2)
 - overflow pipe (3)
 - sprayer bank (4), taking care to remove side caps (5)
 - sprayer bank feed pipe (6)
 - pump filter (7)
12. clean with the same washing-up liquid:
 - evaporator cover panel
 - inner basin
 - bin
 - door
13. thoroughly rinse previously cleaned parts with cold water
14. rinse and refit (Fig. 15):
 - pump filter (7)
 - sprayer bank feed pipe (6)
 - sprayer bank (4), after repositioning side caps (5)
 - overflow pipe (3)
 - evaporator cover panel (Fig. 19)
15. prepare to perform the sanitizing operations described in the next chapter

13.2 SANITIZING

Use a 200 mg/l solution of sodium hypochlorite and water (or a solution of ½ ounce of normal bleach to 1 gallon of water) or one of the solutions commonly used to disinfect babies' feeding bottles; in this case, check that the sanitizing product is:

- authorized by your country's Ministry of Health
- suitable for use with food machines
- not harmful to the materials and components of this appliance

For the directions for use and concentrations, please refer to those shown on the packaging and recommended by the manufacturer. We recommend using the solution at the temperature of 25°C.

1. remove flag support assembly (1 in Fig. 15) and ice-cube slide (2 in Fig 2. 15) and extract overflow pipe (3 in Fig. 15) to drain any water that may be present in the basin
2. fill basin with sanitizing solution. Refer to the table for the amount of solution required, depending on daily production (Fig. 16)
3. refit ice-cube slide (2 in Fig. 15) and flag support assembly (1 in Fig. 15)

4. with plastic tool, push the "W" button (wash position) through dedicated hole below "ON/OFF" button. (Fig 17)
The blue LED starts to flash. The appliance will carry out a complete washing and rinsing cycle
5. switch off machine and disconnect it from electricity mains and water supply
6. remove evaporator cover panel (Fig. 19)
7. pour sanitizing solution onto top part of evaporator, distribute with a brush, and rinse thoroughly with cold water
8. remove (Fig. 15) and immerse in sanitizing solution for 30 minutes:
 - flag support assembly (1)
 - ice-cube slide (2)
 - overflow pipe (3)
 - sprayer bank (4) and side caps (5), after removing them from the bank
 - sprayer bank feed pipe (6)
 - pump filter (7)
 - evaporator cover panel (Fig. 19)
9. wipe container walls and door with sanitizing solution using a sponge and brush
10. drain sanitizing solution remaining in pump body by introducing pressurised water into the suction pipe and checking that the water exits from the delivery pipe (Fig. 20)
11. thoroughly rinse inner basin, door and container with cold water
12. thoroughly rinse ice-cube slide, evaporator cover panel, sprayer bank and the corresponding side caps, flag support assembly, overflow pipe, pump filter and sprayer bank feed pipe under running water
13. refit parts previously removed
14. reposition top, securing it to rear panel with the screw, if present

The ice-cube maker can now be reactivated as specified in the instruction manual.

 **IMPORTANT: All the ice produced during the first five cycles after cleaning and sanitizing operations must be discarded.**

14 PERIODS AT A STANDSTILL

If you do not intend to use the appliance for a certain period of time, proceed as follows:

- switch off the electric power source by means of the switch (7 in Fig. 4), and remove the plug of the appliance from its socket (if any)
- shut off the water supply by turning off the water supply tap (8 in Fig. 4)
- carry out all the operations envisaged for scheduled maintenance of the appliance (see chapter 9)
- empty the internal basin by raising the flaps (if any) and removing the overflow pipe
- empty out the pump body by blowing compressed air into the pipe that supplies water to the sprayer bank
- clean filter of water supply solenoid valve as described in chapter 9.1
- clean filter of air condenser (if any) as described in chapter 9.2

DECLARATION CE DE CONFORMITE

L'appareil susmentionné sert à fabriquer des glaçons. Les signataires de la présente déclarent sous leur seule et unique responsabilité que le produit de glaçons objet de la présente déclaration, est conforme aux prescriptions des Directives Européennes, normes, règlements et spécifications techniques, suivantes.

Directives:

2014/35/EU	Basse tension
2006/42/CE	Machines
2014/30/EU	Compatibilité électromagnétique
(UE) 2015/863	modifiant l'annexe II de la directive 2011/65/UE du Parlement européen et du Conseil en ce qui concerne la liste des substances soumises à limitations

Normes:

EN 60335-1	Sécurité des appareils électrodomestiques et analogues. Partie 1: règles générales
EN 60335-2-24	Sécurité des appareils électrodomestiques et analogues Partie 2 : Règles particulières pour les appareils de réfrigération, les sorbetières et les fabriques de glace.
EN 60335-2-75	Sécurité des appareils électrodomestiques et analogues. Partie 2-75: règles particulières pour les distributeurs commerciaux avec ou sans moyen de paiement
EN 62233	Méthodes de mesures des champs électro- magnétiques des appareils électrodomestiques et similaires en relation avec l'exposition humaine.
EN 12100	Sécurité des machines - Principes généraux de conception - Évaluation des risques et réduction des risques
EN 55014-1	Compatibilité électromagnétique: exigences pour les appareils électrodomestiques, outillages électriques et appareils analogues. Partie 1: émission
EN 55014-2	Compatibilité électromagnétique: exigences pour les appareils électrodomestiques, outillages électriques et appareils analogues. Partie 2: immunité. Norme de famille des produits
EN 61000-3-2	EN 61000-3-2 Compatibilité électromagnétique. Partie 3-2: limites - limites pour les émissions de courant harmonique (courant appelé par les appareils inférieur ou égal à 16A par phase)
EN 61000-3-3	Compatibilité électromagnétique. Partie 3-3: limites - limitation des variations de tension, des fluctuations de tension et du papillotement dans les réseaux publics d'alimentation basse tension pour les matériels ayant un courant assigné inférieur ou égal à 16A par phase et non soumis à un raccordement conditionnel
EN 50581	Documentation technique pour l'évaluation des produits électriques et électroniques par rapport à la restriction des substances dangereuses

Règlements et spécifications techniques:

D.M. 21/3/73	Normes d'hygiène des emballages, récipients, outils destinés à entrer en contact avec des produits alimentaires et à usage personnel
CE 1935/2004	Matériels et objets destinés à entrer en contact avec des produits alimentaires
CE 2023/2006	bonnes pratiques de fabrication des matériaux et objets destinés à entrer en contact avec des denrées alimentaires
UE 10/2011	Matériaux et objets en matière plastique destinés à entrer en contact avec les produits alimentaires

Cher Client, nous sommes heureux que vous ayez choisi un produit de qualité qui saura certainement répondre à vos attentes. Nous vous remercions de la confiance que vous avez bien voulu nous accorder et nous vous invitons à **consulter attentivement** ce manuel d'instructions **avant d'utiliser** votre nouvelle machine automatique à glaçons.

SOMMAIRE

- 1 AVERTISSEMENTS ET CONSEILS IMPORTANTS**
- 2 DONNEES TECHNIQUES**
- 3 INDICATIONS UTILES POUR LE TRANSPORT**
- 4 DEBALLAGE**
- 5 INSTALLATION**
 - 5.1 SCHEMA DES CONNEXIONS
 - 5.2 MISE EN PLACE
 - 5.2.a MISE EN PLACE DES MODELES A ENCASTREMENT TOTAL
 - 5.3 RACCORDEMENT AU RESEAU HYDRIQUE
 - 5.3.a CHARGEMENT
 - 5.3.b DECHARGEMENT
 - 5.4 RACCORDEMENT AU SECTEUR ELECTRIQUE
- 6 MISE EN SERVICE**
 - 6.1 NETTOYAGE DES PARTIES INTERNES
 - 6.2 MISE EN MARCHE
 - 6.2.a MISE EN MARCHE DU MODELE A DISTRIBUTION CONTINUE
 - 6.3 NETTOYAGE DES PIECES EN ACIER
- 7 PRINCIPALES CAUSES DE MAUVAIS FONCTIONNEMENT**
- 8 FONCTIONNEMENT**
 - 8.1 FONCTIONNEMENT DU MODELE A DISTRIBUTION CONTINUE
 - 8.1.a REGLAGE DE LA QUANTITE DOSEE
 - 8.2 MODELE AVEC DISTRIBUTEUR D'EAU FROIDE
- 9 ENTRETIEN**
 - 9.1 NETTOYAGE FILTRE ELECTROVANNE D'ARRIVEE D'EAU
 - 9.2 MODELES A CONDENSATION A AIR
 - 9.3 OPERATIONS DE NETTOYAGE ET DESINFECTIION
- 10 NETTOYAGE AUTOMATIQUE (FONCTION OPTIONNELLE)**
- 11 DESINFECTIION AUTOMATIQUE (FONCTION OPTIONNELLE)**
 - 11.1 MODELE A DISTRIBUTION CONTINUE
 - 11.2 MODELE A FINITIONS EN ABS
 - 11.3 MODELE DONT LA CAPACITE DE PRODUCTION ATTEINT 21 kg/24h
 - 11.4 MODELE EQUIPE D'UN DISPOSITIF DE DISTRIBUTION D'EAU FROIDE
 - 11.5 MODELE A SYSTEME D'EVAPORATION VERTICALE
- 12 MINUTERIE ELECTRONIQUE (FONCTION OPTIONNELLE)**
 - 12.1 DEBUT
 - 12.2 OPERATION
- 13 NETTOYAGE DU PRODUIT AVEC MINUTERIE ELECTRIQUE (FONCTION OPTIONNELLE)**
 - 13.1 NETTOYAGE
 - 13.2 DESINFECTIION
- 14 PERIODES D'INACTIVITE**

Les schémas de ce manuel ont un caractère général et peuvent donc présenter des différences par rapport au modèle livré.
Le Fabricant décline toute responsabilité dans le cas d'imprécisions imputables à des erreurs d'impression ou de transcription figurant dans ce manuel. Il se réserve le droit d'apporter à ses produits toutes modifications qu'il jugera utiles ou nécessaires, même dans l'intérêt de l'utilisateur, sans compromettre leurs caractéristiques de fonctionnement et de sécurité.

1 AVERTISSEMENTS ET CONSEILS IMPORTANTS



Symbole ISO 3864-B.3.2 ATTENTION: Risque d'incendie

FR

Ce manuel fait partie intégrante de la machine automatique à glaçons (ci-après dénommée appareil) et devra être conservé afin de pouvoir être consulté à tout moment.

Avant de démarrer, assurez-vous que l'appareil est intact. En cas de doute, ne l'utilisez pas et contactez le centre d'assistance technique agréé.

La machine à glaçons ne peut être mise en service que si l'installation a été effectuée conformément aux lois et réglementations locales et selon les instructions de ce manuel.

Cet appareil contient du réfrigérant R290, un gaz naturel qui ne présente aucune nocivité pour l'environnement mais qui est inflammable.

Le réfrigérant R290 est un gaz incolore et inodore, ce qui explique qu'on ne peut en sentir la présence. Des mesures de sécurité vont donc s'imposer.

L'installation, la maintenance et toute réparation ou intervention sur cet appareil à fabriquer des glaçons doivent être confiées à du personnel agréé conformément à la législation nationale en vigueur, qualifié et formé pour travailler en présence de gaz inflammables.

Toute intervention confiée à du personnel non qualifié est susceptible d'engendrer des situations de risque grave.

Installation de l'appareil à fabriquer des glaçons:

- prévoir au minimum 1 m³ pour 8 grammes de R290. La quantité est indiquée sur la plaque de l'appareil
- installer sur un sol plat et en bon état, dénué de rigoles ou de grilles ou encore de dispositifs de communication avec le sous-sol où le gaz risque de s'accumuler en cas de fuite (le réfrigérant R290 est plus lourd que l'air et a donc tendance à s'accumuler vers le bas)
- installer l'appareil loin de tout interrupteur électrique, flammes, surfaces chaudes et autres sources d'étincelles ou d'ignition

Avant la mise en route, VERIFIER L'INTEGRITE DE L'APPAREIL.
NE PAS UTILISER EN CAS DE DOUTE.


L'appareil à fabriquer des glaçons ne peut être mis en route que si l'installation a été effectuée conformément à la législation et à la réglementation locale et aux instructions de ce manuel.


L'utilisateur n'est pas autorisé à accéder au circuit réfrigéré de l'appareil. Contacter le service d'assistance agréé en cas de nécessité.

L'utilisation de dispositifs mécaniques tels que tournevis, outils pointus, lames ou autres instruments permettant d'accélérer le processus de dégivrage est interdit, au risque d'endommager le circuit réfrigéré et de provoquer une fuite de gaz.


En cas de problème au niveau du circuit réfrigéré: éteindre immédiatement l'appareil, le débrancher, aérer la pièce et appeler le service d'assistance agréé.


Il est absolument interdit à l'utilisateur d'accéder au circuit de refroidissement de l'appareil, en cas de nécessité, appelez l'assistance autorisée.

 ATTENTION : Ne pas utiliser de dispositifs mécaniques tels que tournevis, outils pointus ou autres pour accélérer le processus de dégivrage.

 ATTENTION : Ne pas obstruer les orifices de ventilation situés sur les parois de l'appareil ou de la structure intégrée

 ATTENTION : Ne pas endommager le circuit réfrigérant.

 ATTENTION : Ne pas utiliser d'appareils électriques à l'intérieur des compartiments de stockage des glaçons

 ATTENTION: Ne pas entreposer de substances explosives telles que des aérosols contenant du gaz inflammable à l'intérieur de l'appareil

En cas d'endommagement du circuit de réfrigérant: éteignez immédiatement la machine, débranchez-la de l'alimentation électrique, ventilez l'environnement, appelez un service agréé.

L'utilisateur est tenu de prendre soin de la présente documentation afin de pouvoir s'y référer pendant toute la durée de vie de l'appareil.

Conserver soigneusement le présent manuel et faire en sorte qu'il puisse être immédiatement disponible en cas de nécessité.

En cas de perte ou de destruction, il est possible d'en demander une copie à le distributeur en indiquant le numéro de matricule et le modèle de l'appareil.

Ce manuel reflète l'état de la technique au moment de la livraison de l'appareil. Le distributeur se réserve le droit d'apporter à ses appareils toute modification qu'elle jugera utile sans être tenue de mettre à jour le présent document ou les documents relatifs aux lots de production précédents.

Le personnel technique responsable des opérations à effectuer sur l'appareil est responsable de l'application des mesures de sécurité figurant dans le présent manuel. Ledit personnel devra vérifier si le personnel autorisé à intervenir :


- dispose des qualifications nécessaires pour effectuer l'opération requise
- connaît et respecte les instructions figurant dans le présent document
- connaît et applique les normes de sécurité nationale applicables à l'appareil

En cas de vente ou de transfert de l'appareil, ce manuel devra être remis au nouvel utilisateur de façon à ce que celui-ci puisse le consulter et prendre connaissance du mode de fonctionnement et des avertissements correspondants.

 Lisez attentivement les avertissements contenus dans ce manuel d'instructions avant d'installer et d'utiliser l'appareil. Ces avertissements sont fournis afin d'assurer la sécurité des utilisateurs en phase d'installation, d'utilisation et d'entretien.

- éloigné de tout interrupteur électrique, flamme nue, surface chaude, composant susceptible de provoquer des arcs électriques ou des étincelles en phase de fonctionnement normal ou anormal et de toute autre source d'inflammation ou de combustion
- éviter les flammes lâches et les sources d'inflammation
- débranchez toujours l'appareil avant de procéder à toute opération de nettoyage et d'entretien
- pour garantir le bon fonctionnement de l'appareil, il est indispensable de respecter les instructions du Fabricant et de confier l'entretien à un technicien qualifié
- n'enlevez aucun panneau, ni aucune grille
- ne posez pas d'objets sur l'appareil ou devant les grilles d'aération
- soulevez toujours l'appareil, même pour de petits déplacements, évitez toujours de le pousser ou le tirer
- tout usage de l'appareil autre que la fabrication de glaçons en cubes à partir d'eau froide potable, doit être considéré comme impropre
- évitez d'obstruer les grilles de ventilation et de dissipation de la chaleur car une mauvaise aération risque non seulement de diminuer le rendement de l'appareil et de l'empêcher de fonctionner correctement, mais aussi de provoquer de sérieux dommages à l'appareil en soi
- en cas de panne et/ou de mauvais fonctionnement, coupez le courant au moyen de l'interrupteur prévu à cet effet et débranchez (le cas échéant) la fiche de la prise de courant, fermez le robinet d'arrivée d'eau. N'essayez pas de le réparer ou d'intervenir directement et faites uniquement appel à du personnel qualifié
- modifier ou tenter de modifier cet appareil est extrêmement dangereux et annule toute forme de garantie
- ouvrez et fermez le volet avec précaution, sans le taper

- évitez d'utiliser le réservoir à glaçons pour refroidir ou conserver des aliments ou des boissons au risque de boucher le dispositif d'évacuation, ce qui entraînerait le remplissage anormal de ladite cuvette et, par suite, un débordement d'eau
- en cas de panne, contactez le Distributeur qui vous a vendu l'appareil, qui saura vous conseiller le Centre d'Assistance Agréé le plus proche. Nous vous recommandons d'exiger des pièces de rechange d'origine
- toute remarque éventuelle ou schéma relatif à des modèles particuliers seront joints au présent manuel d'instructions

 L'utilisation de cet appareil électrique implique le respect d'un certain nombre de règles fondamentales, et notamment:

- évitez de toucher l'appareil avec les mains ou les pieds mouillés ou humides
- évitez d'utiliser l'appareil pieds nus
- évitez d'utiliser des rallonges dans les salles de bain ou les douches
- évitez de tirer le câble d'alimentation pour débrancher l'appareil
- l'appareil peut être utilisé par des enfants âgés de plus de 8 ans ou par des personnes dont les capacités physiques, sensorielles ou mentales réduites, ou manquant d'expérience ou de connaissances, à condition sous surveillance, ou après les mêmes ont reçu des instructions relatives à pour assurer la sécurité et la compréhension des dangers qui lui sont inhérents. Les enfants ne devraient pas jouer avec l'appareil. Le nettoyage et l'entretien destinée à être exécutée par l'utilisateur ne doivent pas être effectuées par les enfants sans supervision
- veillez à ce que les enfants ne jouent pas avec l'appareil

Si vous décidez de ne plus utiliser l'appareil, nous vous conseillons de le mettre hors d'usage en coupant le câble d'alimentation (après l'avoir débranché du secteur électrique).

Nous vous recommandons également:

- de casser et d'enlever le panneau d'ouverture afin d'éviter qu'un enfant risque de se coincer en voulant jouer avec l'appareil
- d'éviter d'abandonner dans la nature le gaz frigorigène et l'huile qui se trouvent dans le compresseur
- d'éliminer et de recycler les matériaux en fonction des dispositions nationales en vigueur en la matière



Ce symbole indique que ce produit ne doit pas être traité comme un déchet domestique. Pour éviter tout risque de pollution de l'environnement et de santé, veillez à ce que produit soit correctement pris en charge et recyclé au terme de sa durée de vie. Pour tout complément d'information concernant la prise en charge et recyclage de ce produit, veuillez contacter votre Distributeur ou le Service de traitement des déchets.

Cet appareil ne contient aucun réfrigérant pouvant endommager la couche d'ozone. Cet appareil contient des gaz à effet de serre fluorés relevant du protocole de Kyoto. Produit fermé hermétiquement.

⚠ Une mauvaise installation peut provoquer des dommages à l'environnement, aux personnes, aux animaux et aux choses dont le Fabricant ne saurait être retenu responsable.

2 DONNEES TECHNIQUES (Fig. 1)

La tension et la fréquence sont indiquées sur la plaquette d'immatriculation. Veuillez les consulter pour toute vérification ou contrôle.

Tension (1), puissance (2), modèle (3), n° de matricule (4), Fabricant (5).

Le niveau de pression sonore continue équivalent pondéré A de cet appareil est inférieur à 70 dB(A). Les relevés ont été effectués à 1 mètre de la surface de l'appareil et à 1,60 mètres de hauteur du sol pendant toute la durée d'un cycle de production.

Le schéma électrique est appliqué sur le panneau avant de l'appareil.

Pour y accéder, coupez le courant à l'appareil, dévissez les vis qui fixent le panneau avant et enlevez-le après avoir ouvert la porte.

3 INDICATIONS UTILES POUR LE TRANSPORT

Le poids net et le poids brut de cet appareil sont indiqués sur la couverture de ce manuel. Sur l'emballage vous trouverez les instructions pour effectuer correctement le transport et le soulèvement de l'appareil.

Afin d'éviter que l'huile qui se trouve dans le compresseur coule dans le circuit réfrigérant, l'appareil doit toujours être transporté, stocké et déplacé en position verticale et conformément aux instructions figurant sur l'emballage.

4 DEBALLAGE

L'installation doit être effectuée conformément aux normes nationales en vigueur, suivant les instructions du Fabricant et par des techniciens qualifiés et autorisés.

Après avoir déballé l'appareil, en suivant les instructions imprimées sur la boîte, VERIFIEZ SI L'APPAREIL EST INTACT. EN CAS DE DOUTE, NE L'UTILISEZ PAS ET ADRESSEZ-VOUS AU DISTRIBUTEUR qui vous l'a vendu.

Évitez de laisser les éléments d'emballage (sacs en plastique, carton, polystyrène expansé, clous, etc.) à la portée des enfants car ils représentent un danger potentiel.

A l'aide d'une clé hexagonale fixe, dévissez les vis (le cas échéant) qui servent à fixer l'appareil au socle en bois (Fig. 2). Cette opération doit être effectuée une fois que le socle en bois repose parfaitement sur le sol.

Soulevez l'appareil à l'aide d'un moyen de levage approprié et séparez-le du socle en bois; vissez ensuite les pieds fournis dans les trous prévus à cet effet sur la base de l'appareil (6 Fig. 3).


A l'aide d'une nivelle, vérifiez si l'appareil est parfaitement horizontal. Dans le cas contraire, réglez les pieds jusqu'à ce qu'il soit horizontal.

5 INSTALLATION

5.1 SCHEMA DES CONNEXIONS (Fig. 4)

7. branchement électrique commandé par un interrupteur omnipolaire à différentiel
8. robinet d'arrivée d'eau
9. tuyau d'arrivée d'eau
10. tuyau d'évacuation d'eau


5.2 MISE EN PLACE

 **L'appareil doit être installé dans des lieux bénéficiant de bonnes conditions d'hygiène; éviter donc de l'installer dans des caves ou des débarras au risque de favoriser l'apparition et la prolifération de bactéries à l'intérieur même de l'appareil.**

L'appareil peut fonctionner lorsque la température ambiante est comprise entre 10°C et 43°C.

Pour un fonctionnement optimal de l'appareil, la température ambiante doit être comprise entre 10°C et 35°C et la température de l'eau entre 3°C et 25°C.

Évitez l'exposition directe aux rayons du soleil et la proximité de sources de chaleur.

 Cet appareil:

- **doit être installé dans un endroit où il pourra être contrôlé par du personnel qualifié**
- ne doit pas être utilisé à l'extérieur
- ne doit pas être placé dans un local humide et en présence de jets d'eau
- ne doit pas être nettoyé au jet d'eau
- doit être mis à une distance de 5 cm au moins des parois (**sauf le modèle à encastrement total**)

5.2.a MISE EN PLACE DES MODELES A ENCASTREMENT TOTAL

L'aération est assurée par la grille du panneau avant. Il ne faut donc laisser aucun espace à cet effet, sauf ce qui est nécessaire pour faciliter l'encastrement de l'appareil.

Pour le passage du câble d'alimentation électrique, du tuyau d'arrivée de l'eau et du tuyau d'évacuation, percez le plan d'appui comme indiqué sur la Fig. 5.

Le panneau avant permet l'accès à la fiche et aux raccords d'arrivée et d'évacuation de l'eau.

Après avoir coupé le courant, il suffit de dévisser les vis qui fixent le panneau avant et de le sortir vers le haut, la porte étant ouverte (Fig. 6).

Avant d'encastrer l'appareil, fixez le câble électrique à la plaque de base, en suivant le schéma de la Fig. 6:

- passez la fiche et le câble (11) par le trou (12) de la plaque
- bloquer le presse-étoupe (13)

A la fin des opérations de raccordement, remettez le panneau avant à sa place.

5.3 RACCORDEMENT AU RESEAU HYDRIQUE

 **IMPORTANT:**

- le raccordement au réseau hydrique devra être effectué conformément aux instructions du Fabricant et par un technicien qualifié
- cet appareil a spécialement et uniquement été conçu pour être alimenté avec de l'eau froide potable
- la pression de service devra être comprise entre 0,1 et 0,6 MPa
- entre le réseau hydrique et le tuyau de remplissage de l'appareil, vous devrez installer un robinet de façon à pouvoir interrompre le passage de l'eau en cas de besoin

- si l'eau est particulièrement calcaire, l'installation d'un filtre à cartouche polyvalent est recommandée. La présence de substances solides (sable, etc.) peut être éliminée moyennant la mise en place d'un filtre mécanique qui devra être contrôlé et nettoyé périodiquement. Ces dispositifs devront être conformes aux normes nationales en vigueur en la matière
- Il est interdit d'installer la machine dans un système de désionisation ou d'osmose inverse.
- ne fermez jamais le robinet d'arrivée de l'eau quand l'appareil est en marche
- pour le raccordement au réseau d'eau en utilisant exclusivement des tuyaux neufs fournis avec l'appareil, ne pas utiliser de vieux tuyaux ou déjà utilisés

5.3.a CHARGEMENT (Fig. 7)

Positionnez les garnitures d'étanchéité (15) fournies avec l'appareil dans les deux embouts filetés (14) du tuyau d'arrivée d'eau (9). Vissez soigneusement - sans pour autant exercer une force excessive, au risque de fêler les raccords - un des deux embouts filetés sur la sortie de l'électrovanne située à l'arrière de l'appareil (**à l'avant dans le cas du modèle à encastrement total**). Vissez l'autre embout fileté sur le robinet d'eau (8), fileté lui aussi.

5.3.b DECHARGEMENT (Fig. 7)

Fixez le tuyau d'évacuation d'eau (10) à l'emplacement prévu à cet effet situé à l'arrière de l'appareil (**à l'avant dans le cas du modèle à encastrement total**) tout en vérifiant:

- si le tuyau est du type flexible
- si le diamètre interne est de 22 mm comme prévu
- l'absence d'étranglements sur toute la longueur du tuyau d'évacuation
- si le tuyau d'évacuation est incliné de 15% au moins

Il est bon de prévoir que l'évacuation se fasse directement en siphon ouvert.

5.4 RACCORDEMENT AU SECTEUR ELECTRIQUE

⚠ IMPORTANT:

- le raccordement au secteur électrique doit être conforme aux normes nationales en vigueur et effectué par du personnel agréé hautement qualifié
- avant de brancher l'appareil au secteur électrique, assurez-vous que la tension correspond à celle indiquée sur la plaquette d'immatriculation
- assurez-vous que l'appareil est mis à la terre correctement
- vérifiez que la portée électrique de l'installation correspond à la puissance maximum de l'appareil indiquée sur la plaquette d'immatriculation
- si l'appareil est livré avec fiche, installer une prise spéciale commandée par un interrupteur magnétothermique omnipolaire (7 Fig. 4) où la distance d'ouverture des contacts devra être égale ou supérieur à 3 mm, permettant la déconnexion complète dans les conditions de la catégorie de surtension III, conformément aux normes nationales de sécurité en vigueur, doté de fusibles, avec différentiel associé et positionné de façon à être facilement accessible. Branchez la fiche dans la prise commandée de l'interrupteur (7 Fig. 4)
- il est possible de faire remplacer la prise par un technicien qualifié et agréé, à condition que la nouvelle prise soit conforme aux normes nationales de sécurité en vigueur
- si l'appareil est livré sans fiche, donc prévu pour rester branché en permanence au secteur électrique, il faudra installer un interrupteur magnétothermique omnipolaire (7 Fig. 4) où distance d'ouverture des contacts égale ou supérieure à 3 mm, permettant la déconnexion complète dans les conditions de la catégorie de surtension III, conforme aux normes nationales de sécurité en vigueur, doté de fusibles, avec différentiel associé et positionné de façon à être facilement accessible. **Cette opération devra être effectuée par un technicien qualifié**
- nous vous conseillons de dérouler le câble d'alimentation sur toute la longueur et de vérifier s'il n'est pas écrasé à certains endroits
- un câble d'alimentation abîmé doit être remplacé par un technicien qualifié en utilisant un câble spécial disponible uniquement auprès du Fabricant ou des Centres d'Assistance Agréés

6 MISE EN SERVICE

6.1 NETTOYAGE DES PARTIES INTERNES

L'appareil a déjà été nettoyé à l'usine. Toutefois, il est préférable de nettoyer une nouvelle fois les parties internes avant de l'utiliser, en veillant à ce que le câble d'alimentation soit débranché.

Pour tout complément d'information concernant les opérations de nettoyage, veuillez consulter le manuel de nettoyage et de désinfection.

Pour nettoyer l'appareil, utilisez un produit vaisselle courant ou un mélange d'eau et de vinaigre; rincez ensuite abondamment à l'eau froide et éliminez les glaçons qui se sont formés au cours des 5 cycles qui suivent le nettoyage, ainsi que ceux qui se trouvent éventuellement dans le bac.

Nous vous déconseillons d'utiliser des détergents ou des poudres abrasives susceptibles d'endommager les finitions.

6.2 MISE EN MARCHÉ

La première fois que vous mettez en route l'appareil, ou après une période d'inactivité, remplissez la cuvette d'eau (Fig. 8).

Pour ce faire, ouvrez la porte, soulevez les déflecteurs (si présents) et versez directement l'eau dans la cuvette interne. Pour les cycles suivants, l'appareil prendra l'eau de façon entièrement automatique.

Une fois que l'appareil est correctement branché au secteur électrique, au réseau hydrique et au dispositif d'évacuation d'eau, procédez de la façon suivante pour le mettre en route:

- a) ouvrez le robinet d'arrivée d'eau (8 Fig. 4)
- b) branchez la fiche (si présente) à la prise électrique et mettez l'appareil sous tension en actionnant l'interrupteur (7 Fig. 4) spécialement prévu au moment de l'installation

Mettez l'appareil en marche en appuyant sur l'interrupteur lumineux (16 Fig. 3).

Pour les appareils reliés en permanence au secteur électrique, appuyez sur l'interrupteur externe de l'appareil spécialement prévu au moment de l'installation.

6.2.a MISE EN MARCHÉ DU MODELE A DISTRIBUTION CONTINUE (Fig. 9)

Après avoir effectué les opérations a) et b) décrites au point précédent:

- enlevez le bouchon (17) situé sur le panneau frontal
- a l'aide d'un tournevis plat, tournez la vis de réglage du minuteur dans le sens des aiguilles d'une montre, jusqu'à percevoir le déclic, et la pompe de l'eau va s'arrêter
- répétez trois fois de suite l'opération précédente, en attendant une minute entre une opération et la suivante
- montez ensuite le bouchon (17) sur le panneau avant et l'appareil va commencer automatiquement à produire les glaçons

6.3 NETTOYAGE DES PIÈCES EN ACIER

L'appareil a déjà été nettoyé une première fois chez le fabricant. En ce qui concerne les parties en acier de l'appareil, veuillez respecter les instructions ci-après:

Évitez que des solutions salines ne se déposent ou sèchent à la surface des parties externes en acier de l'appareil, au risque d'engendrer des phénomènes de corrosion.

Évitez tout contact avec des matériaux ferreux (pailles de fer, fourchettes à découper, louches, grattoirs, etc.) au risque d'engendrer un début de corrosion dû aux particules de fer entrées en circulation dans le récipient.

Nettoyez soigneusement les surfaces en acier inox à l'aide d'un torchon humide, de l'eau et du savon ou avec un produit non abrasif et ne contenant ni chlore ni ammoniac

7 PRINCIPALES CAUSES DE MAUVAIS FONCTIONNEMENT

Si l'appareil ne fabrique pas de glaçons, avant de vous adresser à un Centre d'Assistance Agréé, vérifiez:

- si le robinet (8 Fig. 4) d'arrivée d'eau est ouvert
- s'il n'y a pas une panne de courant électrique, ou si la fiche (le cas échéant) est correctement branchée, si l'interrupteur (7 Fig. 4) est en position "ALLUME" et si le bouton (16 Fig. 3) est allumé

De plus:

- lorsque le niveau sonore est excessif, vérifiez si l'appareil ne heurte pas des meubles ou des tôles susceptibles de faire du bruit ou de provoquer des vibrations
- en cas de fuites d'eau, vérifiez si l'orifice d'évacuation du réservoir n'est pas bouché, si les tuyaux d'arrivée et d'évacuation d'eau sont correctement raccordés et ne présentent aucun étranglement ou ne sont pas abîmés
- vérifiez si la température de l'air ou de l'eau ne dépasse pas les valeurs limites d'installation (voir paragraphe 5.2)
- vérifiez si le filtre à l'arrivée de l'eau est bouché (voir paragraphe 9.1)
- vérifiez si les buses sont incrustées de calcaire

Après avoir effectué les contrôles susmentionnés, si le dysfonctionnement persiste, arrêtez l'appareil en coupant l'arrivée du courant électrique au moyen de l'interrupteur prévu à cet effet, débranchez la fiche (le cas échéant) de la prise, fermez le robinet qui le relie au réseau hydrique et appelez le Centre d'Assistance Agréé le plus proche.

Afin de permettre au Centre d'Assistance Agréé d'intervenir le plus rapidement et le plus efficacement possible, n'oubliez pas d'indiquer avec précision le modèle, le numéro de matricule ou le numéro de construction indiquée sur la plaque d'immatriculation (Fig. 1) située à l'arrière de l'appareil et sur la couverture de ce manuel d'instructions.

8 FONCTIONNEMENT

L'appareil est équipé d'un thermostat situé dans le réservoir à glaçons qui arrête la production lorsque le volume des glaçons à l'intérieur du réservoir atteint la sonde à laquelle il est relié.

Le thermostat réactive la production de glaçons dès que vous en prélevez, de façon à recréer une nouvelle réserve de glaçons.

8.1 FONCTIONNEMENT DU MODELE A DISTRIBUTION CONTINUE (Fig. 10)

L'appareil est livré avec un distributeur de glaçons (18) sur la partie avant.

Pour prélever la quantité de glace voulue, il suffit d'approcher un verre ou un récipient approprié et d'appuyer ensuite légèrement sur le bouton (19) qui commande la sortie des glaçons.

8.1.a REGLAGE DE LA QUANTITE DOSEE (Fig. 11)

IMPORTANT:

- les opérations ci-après devront être effectuées par un technicien qualifié, uniquement après avoir débranché l'appareil du secteur d'alimentation électrique
- pour effectuer les opérations qui impliquent la manipulation de pièces en tôle mettez des gants de protection

L'appareil est équipé d'un dispositif électronique servant à régler la quantité de glaçons distribuée à chaque prélèvement.

Pour augmenter ou diminuer le temps de production et donc la quantité de glaçons produits, vous devez:

- enlever la cuvette (20)
- desserrer les vis (21) du panneau avant à l'aide d'un tournevis cruciforme
- démonter le panneau avant en le tirant vers le haut
- tourner la manette (22) du dispositif électronique dans le sens des aiguilles d'une montre pour augmenter la quantité de glaçons à chaque pression du bouton, et dans l'autre sens pour la diminuer


8.2 MODELE AVEC DISTRIBUTEUR D'EAU FROIDE (Fig. 12)


L'appareil est équipé d'un distributeur d'eau froide prévu sur le côté du réservoir à glaçons. Pour prélever l'eau refroidie, il suffit d'approcher un verre et d'appuyer légèrement sur le bouton (23) qui commande le robinet respectif. L'eau cesse de couler dès que l'on cesse d'appuyer sur le bouton.

Si l'appareil est équipé d'un filtre sur le circuit du distributeur de l'eau froide, veuillez lire attentivement les instructions figurant sur l'étiquette du filtre et respecter les fréquences conseillées par le fabricant du filtre pour son remplacement.

9 ENTRETIEN

9.1 NETTOYAGE DU FILTRE DE L'ELECTROVANNE D'ARRIVEE D'EAU (Fig. 13)

 Toutes les opérations décrites dans ce paragraphe doivent être effectuées après avoir coupé l'électricité et l'alimentation en eau comme décrit pour les opérations précédentes, par du personnel agréé et qualifié.

 Nettoyez le filtre (24) situé sur l'électrovanne d'arrivée d'eau au moins tous les 2 mois conformément aux instructions ci-après:

- **coupez l'alimentation électrique** en appuyant sur l'interrupteur (7 Fig. 4) et en débranchant (le cas échéant) la fiche de la prise
- **coupez l'arrivée d'eau** en fermant le robinet d'arrivée d'eau (8 Fig. 4) prévue au moment de l'installation
- dévissez l'embout fileté (14) du tuyau d'arrivée d'eau situé à la sortie de l'électrovanne qui se trouve à l'arrière de l'appareil (**à l'avant sur le modèle encastré**). Pour le modèle encastré, enlevez d'abord le panneau de la manière indiquée au point 5.2.a
- à l'aide d'une pince, enlevez le filtre (24) en évitant d'endommager le raccord du tuyau d'arrivée d'eau
- enlevez les résidus éventuels en plaçant le filtre sous un filet d'eau, s'il est trop sale remplacez-le

À la fin des opérations de nettoyage, remontez le filtre et le tuyau d'arrivée d'eau en prenant les précautions indiquées au début de ce manuel d'instructions.

Après quoi, rétablissez l'alimentation électrique et le raccordement au réseau hydrique.

9.2 MODELES A CONDENSATION A AIR (Fig. 14)

Sur les modèles à condensation à air, il est très important que le condensateur à ailettes et, le cas échéant, le filtre extérieur correspondant soient toujours propres.

Tous les 2 mois au moins, faites nettoyer le condensateur à ailettes par un Centre d'Assistance Agréé qui pourra le faire dans le cadre du programme d'entretien.

Nettoyez le filtre extérieur (lorsqu'il existe) au moins une fois par mois, en respectant les instructions ci-après:

- arrêtez l'appareil et **coupez l'alimentation électrique** en appuyant sur l'interrupteur (7 Fig. 4) prévu à cet effet en phase d'installation
- ouvrez la grille en plastique
- enlevez le filtre et éloignez-le de l'appareil
- éliminez la poussière du filtre à l'aide d'air comprimé
- remettez le filtre en place et refermez la grille en plastique

9.3 OPERATIONS DE NETTOYAGE ET DE DESINFECTIION

Un kit de nettoyage et de désinfection spécialement mis au point pour cet appareil est disponible chez votre revendeur.

**⚠ Ne pas utiliser des substances corrosives pour éliminer le calcaire de l'appareil car, au-delà de rendre nulle toute forme de garantie, ces produits endommagent gravement les matériaux et les composants de l'appareil.
Ne pas laver l'appareil au jet d'eau.**

⚠ Toutes les opérations de nettoyage doivent être effectuées après avoir coupé l'électricité et l'alimentation en eau comme décrit pour les opérations précédentes, par du personnel agréé et qualifié.

Conformez-vous aux instructions figurant dans le manuel de nettoyage et de désinfection fourni avec cet appareil.

⚠ IMPORTANT:

Veillez à éliminer toute les glaçons produits pendant les 5 cycles qui suivent les opérations de nettoyage et de désinfection, ainsi que ceux encore éventuellement présents dans la cuvette.

La désinfection complète ne peut être effectuée que par un Centre d'Assistance Agréé. L'appareil doit être désinfecté régulièrement, en fonction des conditions d'utilisation, des caractéristiques physico-chimiques de l'eau et chaque fois que vous réutilisez l'appareil après une période d'arrêt.

Nous vous conseillons de stipuler un contrat d'entretien périodique avec le Distributeur qui vous a vendu l'appareil portant sur:

- le nettoyage du condensateur
- le nettoyage du filtre situé sur l'électrovanne d'arrivée d'eau
- le nettoyage du bac à glaçons
- le contrôle de la charge de gaz frigorigène
- le contrôle du cycle de fonctionnement
- la désinfection de l'appareil

10 NETTOYAGE AUTOMATIQUE (FONCTION OPTIONNELLE)

La fréquence des interventions de nettoyage et de désinfection peut varier en fonction:

- de la température et des conditions ambiantes
- de la température et de la qualité de l'eau (dureté, présence de sable, etc.)
- de la quantité de glaçons produite, autrement dit du temps d'utilisation du distributeur de glaçons
- des périodes de non utilisation de l'appareil

POUR GARANTIR LE NETTOYAGE ET LA DESINFECTION CORRECTE DE L'APPAREIL, LES OPERATIONS INDIQUEES DANS CE MANUEL DOIVENT ETRE EFFECTUEES AU MOINS UNE FOIS PAR MOIS.

⚠ ATTENTION:

- les opérations décrites dans ce manuel ne doivent être effectuées que par du personnel compétent en la matière et agréé
- l'appareil doit être installé dans un endroit propre ; les caves, les buanderies et autres débarras sont donc à éviter car le non respect des mesures d'hygiène favorise la formation et la prolifération de bactéries à l'intérieur de l'appareil
- un kit de nettoyage et de désinfection spécialement mis au point pour cet appareil est disponible chez votre revendeur
- ne pas utiliser des substances corrosives pour éliminer le calcaire de l'appareil car, au-delà de rendre nulle toute forme de garantie, ces produits endommagent gravement les matériaux et les composants de l'appareil
- toutes les opérations prévoyant la manipulation de pièces en tôle devront être effectuées avec des gants afin d'éviter tout risque de coupure
- toutes les opérations de nettoyage et de désinfection devront être effectuées avec des gants afin de protéger l'épiderme contre les dangers inhérents aux substances utilisées
- pendant les opérations de nettoyage et de désinfection, se protéger les yeux avec des lunettes appropriées afin d'éviter tout risque d'éclaboussures
- éviter de verser de l'eau ou toute autre type de solution sur les câbles électriques et le câble d'alimentation

1. attendez la chute des glaçons, éteignez l'appareil, débranchez-le et ouvrez la porte
2. videz complètement le réservoir à glaçons
3. enlevez le panneau porte déflecteurs (1 - Fig. 15), la goulotte à glaçons (2 - Fig. 15) et sortez le tube de trop plein (3 - Fig. 15) pour vidanger l'eau qui se trouve dans le bac
4. remettez le tube de trop plein en place et remplissez le bac d'une solution à 25% d'eau et de vinaigre blanc. Consultez le tableau pour connaître la quantité nécessaire en fonction de la production journalière (Fig. 16)
5. remettez la goulotte à glaçons et le panneau porte déflecteurs en place
6. refermez le panneau et faites fonctionner l'appareil pendant cinq fois (1 minute de fonctionnement - cinq minutes d'arrêt)

ATTENTION: Pendant le cycle de nettoyage, veillez à ce que la pompe fonctionne (l'eau doit continuer d'être distribuée). Dans le cas contraire, agissez immédiatement sur la vis de réglage du minuteur en la faisant tourner dans le sens des aiguilles d'une montre jusqu'à ce que l'indicateur sorte de la zone DEFROST.

Pour avoir accès au minuteur, desserrez les vis du panneau avant à l'aide d'un tournevis cruciforme, ôtez le panneau avant en le tirant vers le haut et réglez le minuteur à l'aide d'un tournevis plat (Fig. 17).

7. arrêtez et débranchez la machine du réseau électrique et du réseau d'alimentation d'eau
8. démontez le top de l'appareil en soulevant la partie arrière et en faisant glisser en dehors des crochets internes (Fig. 18).
REMARQUE: sur certains modèles, le top en question est fixé au panneau arrière de l'appareil par une vis, qu'il faut alors enlever avant de soulever ce dernier et replacer à l'issue des opérations de nettoyage et de désinfection
9. enlevez le panneau couvre évaporateur (Fig. 19) et nettoyez la partie supérieure de l'évaporateur, le conteneur, le panneau couvre évaporateur et le panneau avec la solution à base d'eau et de vinaigre
10. enlevez les éventuels dépôts qui se trouvent sur l'évaporateur et le panneau couvre évaporateur à l'aide d'un pinceau à poils souples et d'une éponge non abrasive
11. versez une quantité abondante d'eau froide sur l'évaporateur et, à l'aide du pinceau, amenez les dépôts dans le bac situé en dessous, en veillant à ne pas boucher les trous situés dans le fond de l'évaporateur.
Lorsque vous nettoyez l'évaporateur, veillez à :
 - ne pas plier les serpentins
 - ne pas enlever les tubes d'adduction d'eau
 - ne pas enlever le thermostat de l'évaporateur
12. enlevez (Fig. 1) et nettoyez avec un produit vaisselle courant:
 - le panneau porte déflecteurs (1)
 - la goulotte à glaçons (2)
 - le tube de trop plein (3)
 - la rampe de buses (4) en veillant à enlever les bouchons latéraux (5)
 - le tube d'alimentation de la rampe de buses (6)
 - le filtre de la pompe (7)
13. avec le même produit vaisselle, nettoyez également:
 - le panneau couvre évaporateur
 - le bac interne
 - le conteneur
 - le panneau
14. rincez abondamment à l'eau froide les parties préalablement nettoyées
15. rincez et remontez (Fig. 15):
 - le filtre pompe (7)
 - le tuyau d'alimentation de la rampe de buses (6)
 - la rampe de buses (4), après avoir remplacé les bouchons latéraux (5)
 - le tube de trop plein (3)
 - le panneau couvre évaporateur (Fig. 19)
16. préparez-vous à effectuer les opérations de désinfection décrites au chapitre suivant

11 DESINFECTION AUTOMATIQUE (FONCTION OPTIONNELLE)

Utilisez une solution de 200 mg/l d'hypochlorite de sodium et d'eau ou une des solutions habituellement utilisées pour désinfecter les biberons; dans ce cas, vérifiez si le produit désinfectant:

- est autorisé par le Ministère National de la Santé
- peut être utilisé sur des appareils alimentaires
- ne risque pas d'endommager les matériaux et les composants de cet appareil

Pour ce qui concerne le mode d'utilisation et les concentrations, conformez-vous aux indications figurant sur l'emballage et conseillés par le fabricant. Il est préférable d'utiliser la solution à une température de 25°C.

1. versez le désinfectant dans le bac. Référez-vous au tableau pour connaître la quantité nécessaire en fonction de la production journalière (Fig. 16)
2. remontez la goulotte à glaçons (2 - Fig. 15) et le panneau porte déflecteurs (1 - Fig. 15)

⚠ Avant de rebrancher l'appareil au réseau électrique, vérifiez si tous les câbles et les fils électriques sont parfaitement secs.

3. faites fonctionner l'appareil pendant cinq fois (1 minute de fonctionnement - 5 minutes d'arrêt)

⚠ ATTENTION: Pendant le cycle de désinfection, veillez à ce que la pompe fonctionne (l'eau doit continuer d'être distribuée). Dans le cas contraire, agissez immédiatement sur la vis de réglage du minuteur en la faisant tourner dans le sens des aiguilles d'une montre jusqu'à ce que l'indicateur sorte de la zone DEFROST.

Pour avoir accès au minuteur, desserrez les vis du panneau avant à l'aide d'un tournevis cruciforme, ôtez le panneau avant en le tirant vers le haut et réglez le minuteur à l'aide d'un tournevis plat (Fig. 17).

4. arrêtez l'appareil et débranchez-le du réseau électrique et du réseau d'alimentation en eau

5. enlevez le panneau couvre évaporateur (Fig. 19)
6. versez et répartissez, à l'aide d'un pinceau, la solution désinfectante sur la partie supérieure de l'évaporateur, puis rincez abondamment à l'eau froide
7. démontez (Fig. 1) et laissez tremper pendant 30 minutes les composants suivants dans la solution désinfectante:
 - le panneau porte déflecteurs (1)
 - la goulotte à glaçons (2)
 - le tube de trop plein (3)
 - la rampe de buses (4) et les bouchons latéraux (5), après les avoir enlevés de la rampe
 - le tube d'alimentation de la rampe de buses (6)
 - le filtre de la pompe (7)
 - le panneau couvre évaporateur (Fig. 19)
8. à l'aide d'une éponge et d'un pinceau, éliminez la solution désinfectante des parois du bac et du panneau
9. éliminez la solution désinfectante qui se trouve encore dans le corps de la pompe en faisant entrer de l'eau sous pression dans le tuyau d'aspiration tout en vérifiant que l'eau sort bien du tuyau d'adduction (Fig. 20)
10. rincez abondamment à l'eau froide le bac interne, le panneau et le réservoir à glaçons
11. rincez soigneusement au jet d'eau la glissière à glaçons, le panneau couvre évaporateur, la rampe de buses et les bouchons latéraux correspondants, le panneau porte déflecteurs, le tube de trop plein, le filtre pompe et le tube d'alimentation de la rampe de buses
12. remontez les pièces préalablement démontées
13. remplacez le top en le fixant au panneau arrière avec la vis, quand elle existe

Vous pouvez maintenant remettre l'appareil en route conformément aux indications qui figurent dans le manuel d'instructions.

⚠ ATTENTION: Tous les glaçons produits pendant les cinq premiers cycles qui suivent les opérations de nettoyage et de désinfection doivent être éliminés.

VEUILLEZ TROUVER CI-APRES QUELQUES OPERATIONS SUPPLEMENTAIRES NECESSAIRES POUR CERTAINS MODELES PARTICULIERS:

11.1 MODELE A DISTRIBUTION CONTINUE

Pour avoir accès aux parties internes, après avoir démonté le top de l'appareil (Fig. 18), enlevez le panneau frontal supérieur conformément aux indications de la Fig. 21.

En plus des opérations décrites aux chapitres 10 et 11, pour nettoyer et désinfecter la cellule de collecte des glaçons, vous devez (Fig. 22):

1. incliner l'appareil vers l'avant en glissant une épaisseur de 4 cm minimum sous les pieds arrière
2. placer une cuvette sous le conduit de distribution des glaçons (8)
3. lever le tube d'évacuation jusqu'à ce que celui-ci soit plus haut que l'appareil
4. verser la solution à base d'eau et de vinaigre sur la vis de transport des glaçons jusqu'à ce que ladite solution sorte du conduit de distribution des glaçons (8)
5. laisser la solution dans la cellule pendant 30 minutes au moins, puis vidanger la solution en ramenant le tube d'évacuation dans sa position d'origine
6. avec une éponge et un pinceau, étaler la solution à base d'eau et de vinaigre sur les parois de la cellule de collecte des glaçons et sur la vis de transport des glaçons, en évitant d'imprimer des rotations susceptibles d'endommager le moteur d'entraînement
7. répéter les opérations du point 3 au point 6 en utilisant la solution désinfectante
8. rincer abondamment à l'eau froide les parois de la cellule de collecte des glaçons
9. rincer la vis de transport des glaçons et le fond de la cellule à l'eau froide, en la laissant couler un bon moment depuis le conduit de distribution des glaçons (8)
10. vidanger l'eau qui est restée sur le fond de la cellule en ramenant le tube d'évacuation dans sa position d'origine

11.2 MODELE A FINITIONS EN ABS (Fig. 23)

Pour avoir accès à la cuvette interne, à l'évaporateur et à la vis de réglage du minuteur:

- enlevez le cache qui couvre les vis
- enlevez les vis en utilisant un tournevis cruciforme
- ouvrez le panneau avant et sortez le meuble en ABS

11.3 MODELE DONT LA CAPACITE DE PRODUCTION ATTEINT 21 kg/24h

Effectuez les opérations de nettoyage et de désinfection comme indiqué dans les chapitres 10 et 11.

Pour avoir accès au filtre pompe (Fig. 24):

- enlevez le panneau porte déflecteurs (1), la goulotte à glaçons (2) et sortez le tube de trop plein (3) pour évacuer l'eau qui se trouve dans le bac
- déconnectez les tubes qui raccordent la pompe (10) et la rampe de gicleurs (11)
- dévissez la couronne fileté (9)

Pour avoir accès au côté pompe de la cuvette interne:

- enlevez le panneau arrière en desserrant les vis de fixation et en le faisant glisser vers le haut (Fig. 25)
- enlevez le tube de raccordement à la pompe (10 - Fig. 24)
- libérez le câble de la pompe (12 - Fig. 26) et enlevez l'ensemble pompe situé sur le côté droit de l'évaporateur en le soulevant, en veillant à ne pas endommager les connexions électriques (Fig. 26)
- avec une éponge, passez la solution à base d'eau et de vinaigre et la solution désinfectante sur les parois du conteneur de la pompe, en veillant à ne pas mouiller les parties électriques
- après avoir nettoyé et désinfecté la cuvette, remontez la pompe en veillant à raccorder correctement le tube de raccordement de la rampe de buses (10 - Fig. 24), le tube de raccordement de la pompe (11 - Fig. 24) et à bloquer à nouveau le câble de la pompe (12 - Fig. 26)

11.4 MODELE EQUIPE D'UN DISPOSITIF DE DISTRIBUTION D'EAU FROIDE

Effectuez les opérations de nettoyage et de désinfection comme indiqué aux chapitres 10 et 11, en enlevant également les composants ci-après (Fig. 27):

- serpentin de refroidissement de l'eau (13)
- grille de couverture du serpentin (14)

Rincez abondamment la partie interne du serpentin de refroidissement en faisant circuler de l'eau froide sous pression. Nettoyez et désinfectez la zone du dispositif de distribution d'eau froide.

Pour avoir accès à la vis de réglage du minuteur des modèles dont la production atteint 21 kg/24h (Fig. 28):

- enlevez la vis qui fixe le top au panneau arrière
- soulevez la partie arrière du top et dégagez-le des crochets antérieurs
- réglez le minuteur en utilisant un tournevis plat

Pour avoir accès au filtre pompe et au côté pompe de la cuvette interne, reportez-vous au chapitre 6.

11.5 MODELE A SYSTEME D'EVAPORATION VERTICALE

Effectuez les opérations de nettoyage et de désinfection comme indiqué aux paragraphes 2 et 3 en respectant les indications ci-après:

- pour enlever le couvercle évaporateur (15), la goulotte à glaçons (2) et extraire le tube de trop plein (3), voir Fig. 29
- pour enlever la rampe de buses (4) et les bouchons latéraux correspondants (5), voir Fig. 30
- pour nettoyer et désinfecter le filtre pompe (7), voir Fig. 30
- nettoyez la partie avant et la partie arrière de l'évaporateur en utilisant une brosse à poils souples
- nettoyez et désinfectez le panneau basculant (16 de la Fig. 30)

12 MINUTERIE ELECTRONIQUE (FONCTION OPTIONELLE)

Cet appareil est équipé d'un minuteur électronique.

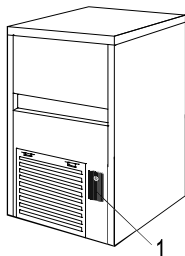
Suivre les indications fournies dans le manuel d'instruction et de mise en garde, à l'exception du paragraphe 6.2 MISE EN ROUTE et du chapitre 8 FONCTIONNEMENT, que remplacent les instructions ci-après :

6.2 MISE EN ROUTE

Après avoir correctement branché l'appareil au réseau électrique et avoir effectué les branchements relatifs à l'arrivée et à l'évacuation d'eau, vous pouvez le mettre en route en procédant comme suit:

- ouvrez le robinet (8 - Fig. 4) d'arrivée d'eau
- branchez l'appareil (sur les modèles équipés d'une prise) et le mettre sous tension en actionnant l'interrupteur (7 - Fig. 4) spécialement prévu à cet effet en phase d'installation

Allumez l'appareil en appuyant sur la touche ON/OFF (1).



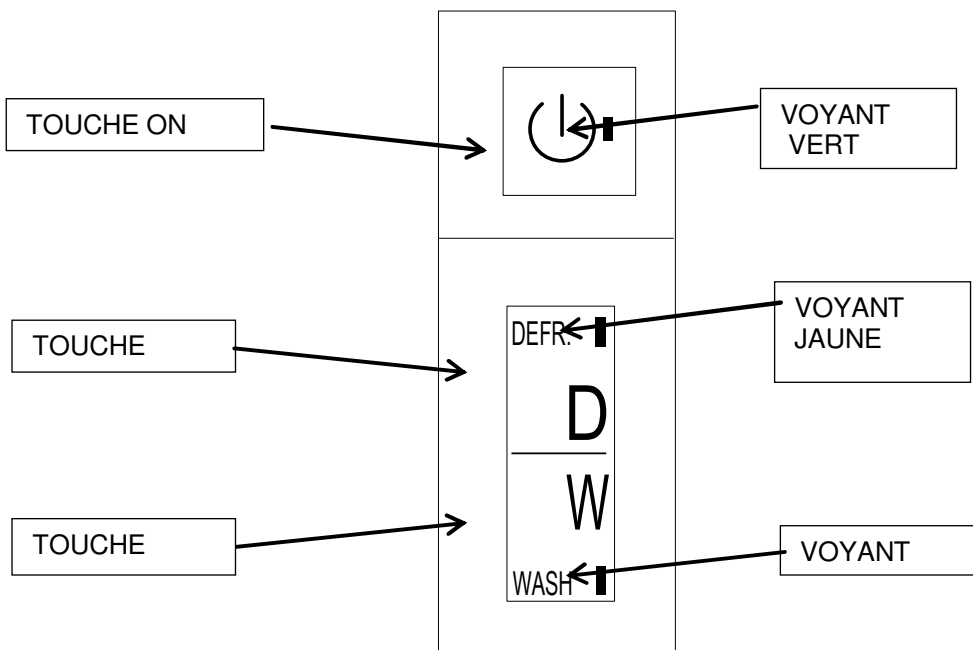
Pour les appareils branchés de façon permanente au réseau électrique, vous devez actionner l'interrupteur extérieur spécialement prévu à cet effet en phase d'installation.

12.1 FONCTIONNEMENT

Cet appareil est équipé d'un thermostat situé dans le bac de collecte des glaçons qui bloque la production de ces derniers quand leur niveau à l'intérieur du bac atteint la sonde à laquelle il est relié.

Il suffit de prélever des glaçons à l'intérieur du bac pour faire repartir la production et obtenir ainsi une nouvelle réserve de glaçons.

MODE DE FONCTIONNEMENT DU MINUTEUR ELECTRONIQUE



TOUCHE ON/OFF: mise en route ou arrêt de l'appareil – VOYANT VERT
TOUCHE DEFR.: permet de lancer le dégivrage de l'appareil – VOYANT JAUNE
TOUCHE WASH: permet de lancer et/ou d'arrêter le cycle de lavage automatique - VOYANT BLEU.

12.2 FONCTIONS

Lorsque vous appuyez sur les touches ON/OFF pour la première mise en route de l'appareil, le voyant vert reste clignotant pendant 3 minutes, durant lesquelles la cuvette se remplit d'eau.

Au bout de 3 minutes, le producteur de glaçons entre en phase de dégivrage: les voyants jaune et vert restent allumés.

Au terme de l'opération de dégivrage, l'appareil entre en phase de production de glaçons: seul le voyant vert reste allumé.

Vous pouvez dégivrer l'appareil à tout moment en appuyant sur la touche "DEFR.": le voyant jaune reste allumé.

Le dégivrage de l'appareil doit être effectué par des professionnels qualifiés et agréés.

Vous pouvez appuyer sur la touche "WASH" à tout moment: le producteur entre alors en phase de lavage, indiquée par un voyant bleu clignotant.

ATTENTION:

Appuyez sur la touche "WASH" à l'aide d'un instrument en matière plastique et à bout rond, en exerçant une légère pression (fig. 3).

L'utilisation de tournevis ou autres instruments similaires est interdite.



Le cycle de lavage se déroule de la façon suivante :

- dégivrage (voyant jaune allumé + voyant vert allumé + voyant bleu clignotant);
- 30 minutes pendant lesquelles seule la pompe fonctionne (voyant vert allumé + voyant bleu clignotant);
- 60 minutes pendant lesquelles l'électrosoupape d'arrivée d'eau et la pompe fonctionnent (voyant vert allumé + voyant bleu clignotant).

A la fin du cycle de lavage, le producteur de glaçons se remet dans la situation dans laquelle il se trouvait lorsque vous avez appuyé sur la touche "WASH".

Vous pouvez quitter le cycle de lavage à tout moment en appuyant sur la touche "WASH" ou sur la touche "DEFRO".

13 NETTOYAGE DU PRODUIT AVEC MINUTERIE ELECTRIQUE (FONCTION OPTIONELLE)

Ces remarques font partie intégrante du manuel de nettoyage et de désinfection de l'appareil.

Cet appareil est équipé d'un minuteur permettant d'effectuer un cycle de lavage automatique.

Pour nettoyer et désinfecter l'appareil, suivre les indications ci-après:

13.1 NETTOYAGE :

1. attendez la chute des glaçons, videz entièrement le bac à glaçons
2. enlevez le panneau porte affichettes (1 - Fig. 15), le toboggan de distribution des glaçons (2 - Fig. 15) et dégagez le tuyau de trop plein (3 - Fig. 15) afin de vider l'eau qui se trouve dans la cuvette
3. remplacez le tuyau de trop plein et remplissez la cuvette d'une solution à base d'eau et de vinaigre blanc (25%). Référez-vous au tableau pour connaître la quantité de mélange nécessaire en fonction de la production journalière (Fig. 16)
4. remettez le toboggan de distribution et le panneau porte affichettes en place
5. à l'aide d'un instrument en matière plastique à bout rond, appuyez sur la touche "W" (lavage) à travers l'orifice situé sous la touche "ON/OFF". (Fig. 17)
Le voyant bleu se met à clignoter. L'appareil effectuera un cycle de lavage et de rinçage complet
6. à la fin du cycle de lavage, enlevez le panneau porte affichettes (1 - Fig. 15), le toboggan de distribution des glaçons (2 - Fig. 15) et le tuyau de trop plein (3 - Fig. 15) afin de vider l'eau qui se trouve dans la cuvette
7. arrêtez puis débranchez l'appareil et bloquez l'arrivée d'eau
8. enlevez le panneau couvre-évaporateur (Fig. 19) et nettoyez la partie supérieure de l'évaporateur, le bac, le panneau couvre-évaporateur et la porte à l'aide d'une solution à base d'eau et de vinaigre blanc
9. éliminez les éventuels résidus de l'évaporateur et du panneau couvre-évaporateur à l'aide d'un pinceau à poils souples et d'une éponge non abrasive
10. versez une grosse quantité d'eau froide sur l'évaporateur et, à l'aide du pinceau, faites glisser les résidus dans la cuvette en veillant à ne pas boucher les orifices présents sur le fond de l'évaporateur
Lorsque vous nettoyez l'évaporateur, faites attention à :
 - ne pas plier les résistances
 - ne pas déplacer les tuyaux d'arrivée d'eau
 - ne pas enlever le thermostat de l'évaporateur
11. enlevez (Fig. 15) et nettoyez à l'aide d'un produit vaisselle courant :
 - le porte affichettes (1)
 - le toboggan distributeur de glaçons (2)
 - le tuyau de trop plein (3)
 - la rampe de gicleurs (4) après avoir enlevé les bouchons latéraux (5)
 - le tuyau d'alimentation de la rampe de gicleurs (6)
 - le filtre pompe (7)
12. toujours avec un produit vaisselle courant, nettoyez :
 - le panneau couvre-évaporateur
 - la cuvette interne
 - le bac
 - la porte
13. rincez abondamment à l'eau froide les parties que vous venez de nettoyer
14. rincez et remontez (Fig. 15):
 - le filtre pompe (7)
 - le tuyau d'alimentation de la rampe de gicleurs (6)
 - la rampe de gicleurs (4), après avoir remis en place les bouchons latéraux (5)
 - le tuyau de trop plein (3)
 - le panneau couvre-évaporateur (Fig. 19)
15. préparez-vous maintenant à procéder aux opérations de désinfection décrites dans le chapitre suivant.

13.2 DESINFECTION :

Utilisez une solution à base de 200 mg/l d'hypochlorite de sodium et d'eau ou un produit couramment utilisé pour désinfecter les biberons.

Dans ce dernier cas, vérifiez que ce dernier est:

- agréé par le Ministère de la Santé nationale
- utilisable sur des appareils alimentaires
- sans danger pour les matériaux et les composants de l'appareil

Respectez les indications figurant sur le produit en ce qui concerne les modalités d'utilisation et les concentrations ainsi que les recommandations du fabricant. Il est conseillé d'utiliser la solution à une température de 25°C.

1. enlevez le panneau porte affichettes (1 - Fig. 15), le toboggan de distribution des glaçons (2 - Fig. 15) et dégagez le tuyau de trop plein (3 - Fig. 15) afin de vider l'eau qui se trouve dans la cuvette
2. remplacez le tuyau de trop plein et remplissez la cuvette d'une solution désinfectante. Référez-vous au tableau pour connaître la quantité de produit nécessaire en fonction de la production journalière (Fig. 16).
3. remettez le toboggan de distribution (2 - Fig. 15) et le panneau porte affichettes (1 - Fig. 1) en place
4. à l'aide d'un instrument en matière plastique à bout rond, appuyez sur la touche "W" (lavage) à travers l'orifice situé sous la touche "ON/OFF". (Fig. 17)

Le voyant bleu se met à clignoter. L'appareil effectuera un cycle de lavage et de rinçage complet

5. arrêtez l'appareil, débranchez-le et bloquez l'arrivée d'eau
6. enlevez le panneau couvre-évaporateur (Fig. 19)
7. versez le produit désinfectant sur la partie supérieure de l'évaporateur et répartissez-le à l'aide d'un pinceau puis rincez abondamment à l'eau froide
8. démontez (Fig. 15) et laissez tremper pendant 30 minutes dans le produit désinfectant
 - il panneau porte affichettes (1)
 - le toboggan de distribution de glaçons (2)
 - le tuyau de trop plein (3)
 - la rampe de gicleurs (4) et les bouchons latéraux (5) après les avoir ôtés de la rampe
 - le tuyau d'alimentation de la rampe de gicleurs (6)
 - le filtre pompe (7)
 - le panneau couvre-évaporateur (Fig. 19)
9. à l'aide d'une éponge et d'un pinceau, répartissez le produit désinfectant sur les parois et la porte de l'appareil
10. évacuez le produit désinfectant resté dans le corps de la pompe en faisant entrer de l'eau sous pression dans le tuyau d'aspiration et vérifiez que l'eau sort bien par le tuyau d'arrivée d'eau (Fig. 20)
11. rincez abondamment la cuvette interne, la porte et le conteneur à l'eau froide
12. rincez soigneusement à l'eau courante le toboggan de distribution de glaçons, le panneau couvre-évaporateur, la rampe de gicleurs et les bouchons latéraux, le panneau porte affichettes, le tuyau de trop plein, le filtre pompe et le tuyau d'alimentation de la rampe de gicleurs
13. remontez les pièces que vous avez préalablement démontées
14. remettez le top en place en le fixant au panneau arrière avec la vis le cas échéant

Vous pouvez maintenant remettre le producteur de glaçons en route en suivant les indications fournies dans le manuel d'instruction.

⚠ ATTENTION: Jetez scrupuleusement tous les glaçons produits pendant les cinq premiers cycles qui suivent les opérations de nettoyage et de désinfection.

14 PERIODES D'INACTIVITE

Si vous avez l'intention de ne pas utiliser l'appareil pendant un certain temps:

- coupez l'alimentation électrique en actionnant l'interrupteur (7 Fig. 4) prévu à cet effet et débranchez la fiche de la prise (le cas échéant)
- coupez l'arrivée d'eau en fermant le robinet prévu à cet effet (8 Fig. 4)
- effectuez toutes les opérations d'entretien périodique de l'appareil prévues (voir chapitre 9)
- videz la cuvette interne en soulevant (le cas échéant) les déflecteurs et en ôtant le tuyau de trop plein
- videz le corps de la pompe en soufflant de l'air comprimé dans le tube d'adduction de l'eau à la rampe de buses
- nettoyez le filtre de l'électrovanne d'arrivée d'eau comme indiqué au chapitre 9.1
- nettoyez le filtre du condensateur à air (lorsqu'il existe) comme indiqué au chapitre 9.

KONFORMITÄTSERKLÄRUNG NACH EG-NORM

Das oben genannte Gerät ist zur Herstellung von Eis bestimmt. Die Unterzeichner der vorliegenden Erklärung versichern hiermit als persönlich Alleinverantwortliche, dass die hier beschriebene Eismaschine mit den Vorschriften der folgenden EG-Richtlinien übereinstimmt, normen, vorschritten, technische Spezifikationen und modifikationen:

Richtlinien:

2014/35/EU	Niederspannung
2006/42/CE	Maschinen
2014/30/EU	Elektromagnetische Vertraglichkeit
(UE) 2015/863	zur Änderung von Anhang II der Richtlinie 2011/65/EU des Europäischen Parlaments und des Rates hinsichtlich der Liste der Stoffe, die Beschränkungen unterliegen

Normen:

EN 60335-1	Sicherheit elektrischer Geräte für den Hausgebrauch und ähnliche Zwecke. Teil 1: Allgemeine Anforderungen
EN 60335-2-24	Sicherheit von elektrischen Geräten für den Hausgebrauch und ähnliche Zwecke. Teil 2: Besondere Normen für Kühlgeräte, Speiseeisgeräte und Eisbereiter.
EN 60335-2-75	Sicherheit elektrischer Geräte für den Hausgebrauch und ähnliche Zwecke. Teil 2-75: Besondere Anforderungen für Ausgabegeräte und Warenautomaten für den gewerblichen Gebrauch
EN 62233	Verfahren zur Messung der elektromagnetischen Felder von Haushaltgeräten und ähnlichen Elektrogeräten im Hinblick auf die Sicherheit von Personen in elektromagnetischen Feldern
EN 12100	Sicherheit von Maschinen — Allgemeine Gestaltungsleitsätze — Risikobeurteilung und Risikominderung
EN 55014-1	Elektromagnetische Vertraglichkeit - Anforderungen an Haushaltgeräte, Elektrowerkzeuge und ähnliche Elektrogeräte. Teil 1: Storaussendung
EN 55014-2	Elektromagnetische Vertraglichkeit - Anforderungen an Haushaltgeräte, Elektrowerkzeuge und ähnliche Elektrogeräte. Teil 2: Storfestigkeit; Produktfamiliennorm
EN 61000-3-2	Elektromagnetische Vertraglichkeit. Teil 3-2: Grenzwerte; Grenzwerte für Oberschwingungsströme (Geräte-Eingangsstrom bis einschließlich 16A je Leiter)
EN 61000-3-3	Elektromagnetische Vertraglichkeit. Teil 3-3: Grenzwerte; Begründung von Spannungsänderungen, Spannungsschwankungen und Flicker in öffentlichen Niederspannungs-Versorgungsnetzen für Geräte mit einem Bemessungsstrom $\leq 16A$ je Leiter, die keiner Sonderanschlussbedingung unterliegen
EN 50581	Technische Dokumentation zur Beurteilung von Elektro- und Elektronikgeräten hinsichtlich der Beschränkung gefährlicher Stoffe

Vorschriften und technische spezifikationen

D.M. 21/3/73	Hygieneverordnung für Verpackungen, Behälter, Geräte, die zum Umgang mit Nahrungsmitteln und Stoffen für den persönlichen Gebrauch bestimmt sind
CE 1935/2004	Zum Umgang mit Nahrungsmitteln bestimmte Materialien und Gegenstände
CE 2023/2006	Herstellungspraxis für Materialien und Gegenstände, die dazu bestimmt sind, mit Lebensmitteln in Berührung zu kommen
UE 10/2011	Materialien und Gegenstände aus Kunststoff, dazu bestimmt, mit Lebensmitteln in Berührung zu kommen

Sehr geehrter Kunde, Sie haben sich für ein Qualitätsprodukt entschieden, das mit Sicherheit Ihre Erwartungen erfüllen wird. Wir danken Ihnen für diese Wahl und möchten Sie bitten, diese Bedienungsanleitung **gründlich zu lesen, bevor** Sie Ihren neuen Eiswürfelbereiter in **Betrieb nehmen**.

INHALT

- 1 **WICHTIGE ALLGEMEINE HINWEISE UND RATSCHLÄGE**
- 2 **TECHNISCHE DATEN**
- 3 **WICHTIGE HINWEISE ZUM TRANSPORT**
- 4 **AUSPACKEN**
- 5 **INSTALLATION**
 - 5.1 ANSCHLUSSPLAN
 - 5.2 AUFSTELLUNG
 - 5.2.a AUFSTELLUNG VON EINBAUMODELLEN
 - 5.3 ANSCHLUSS AN DAS WASSERNETZ
 - 5.3.a ZULAUF
 - 5.3.b ABLAUF
 - 5.4 ANSCHLUSS AN DAS STROMNETZ
- 6 **INBETRIEBNAHME**
 - 6.1 REINIGEN DER INNENTEILE
 - 6.2 EINSCHALTEN
 - 6.2.a EINSCHALTEN DES MODELLS MIT DAUERBETRIEB
 - 6.3 REINIGUNG DER STAHLTEILE
- 7 **HAUPTSÄCHLICHE STÖRUNGSURSACHEN**
- 8 **FUNKTIONSWEISE**
 - 8.1 FUNKTIONSWEISE DES MODELLS MIT DAUERBETRIEB
 - 8.1.a EINSTELLUNG DER DOSIERTEN MENGE
 - 8.2 MODELL MIT KALTWASSERABGABE
- 9 **WARTUNG**
 - 9.1 REINIGEN DES FILTERS DES MAGNETVENTILS DER WASSERZUFUHR
 - 9.2 AUSFÜHRUNGEN MIT LUFTKONDENSATION
 - 9.3 REINIGUNG UND DESINFEKTION
- 10 **AUTOMATISCHE REINIGUNG (OPTIONALE FUNKTION)**
- 11 **AUTOMATISCHE DESINFEKTION (OPTIONALE FUNKTION)**
 - 11.1 EISWÜRFELBEREITER MIT DAUERPRODUKTION
 - 11.2 EISWÜRFELBEREITER MIT ABS-AUSFÜHRUNGEN
 - 11.3 EISWÜRFELBEREITER MIT PRODUKTION VON 21 kg/24h
 - 11.4 EISWÜRFELBEREITER MIT KALTWASSERVERTEILER
 - 11.5 EISWÜRFELBEREITER MIT VERTIKALVERDAMPFER
- 12 **ELEKTRONISCHER TIMER (OPTIONALE FUNKTION)**
 - 12.1 START
 - 12.2 FUNKTIONEN
- 13 **PRODUKTREINIGUNG MIT ELEKTRONISCHEM TIMER (OPTIONALE FUNKTION)**
 - 13.1 WARTUNG
 - 13.2 DESINFEKTION
- 14 **LÄNGERER STILLSTAND DES GERÄTES**

Die Abbildungen dieses Handbuchs gelten für alle Modelle. Etwaige Besonderheiten des ausgelieferten Modells könnten daher auch nicht berücksichtigt sein.

Der Hersteller haftet nicht für eventuelle in der vorliegenden Bedienungsanleitung enthaltenen Fehler, die sich aufgrund von Schreib- und Druckfehlern ergeben.

Er behält sich vor, das Gerät jederzeit Veränderungen zu unterziehen, die er für notwendig und nützlich erachtet. Dies geschieht auch im Interesse des Anwenders, ohne dass dadurch die grundlegenden Eigenschaften der Funktionsweise und Sicherheit des Gerätes beeinträchtigt werden.

1 WICHTIGE ALLGEMEINE HINWEISE UND RATSCHLÄGE



Symbol ISO 3864-B.3.2 **ACHTUNG: Brandgefahr**

DE

Dieses Gerät beinhaltet das Kältemittel R290. Es handelt sich um ein natürliches Gas, das nicht umweltschädlich, jedoch brennbar ist.

Das Kältemittel R290 ist ein farb- und geruchloses Gas, es ist daher nicht möglich, seine Anwesenheit mit den Sinnen wahrzunehmen. Dieser Umstand verlangt besondere Sicherheitsmaßnahmen.

Die Installation, die Wartung und jede Art von Reparatur oder Eingriff an dieser Eismaschine darf nur und ausschließlich qualifiziertem und geschultem Personal anvertraut werden, das gemäß den Landesgesetzen, für den Umgang mit brennbaren Gasenzugelassen ist. Durch nicht qualifiziertes Personal ausgeführte Arbeiten können ernsthafte und schwerwiegende Gefahren verursachen.

Installieren Sie die Eismaschine:

- In Räumlichkeiten, deren Volumen mindestens 1 m³ pro 8 Gramm R290 umfasst; die Menge ist auf dem Datenschild am Gerät angegeben
- In Räumlichkeiten mit ebenem und unversehrtem Boden ohne Kanäle oder Gitter oder Verbindungen mit darunterliegenden Räumlichkeiten, wo sich das Gas, falls es entweicht, ansammeln könnte (das Kältemittel R290 ist schwerer als Luft und sammelt sich deshalb vorwiegend unten an)

- Fern von elektrischen Schaltern, von offenen Flammen, von heißen Oberflächen oder von anderen Auslöser- oder Verbrennungsquellen

Vor Inbetriebnahme: VERGEWISSERN SIE SICH, DASS DAS GERÄT UNVERSEHRT IST. IM ZWEIFELSFALLE NICHT BENUTZEN.

Die Eismaschine darf nur in Betrieb genommen werden, wenn die Installation unter Beachtung der örtlichen Gesetze und der Vorschriften und gemäß den Anleitungen dieses Handbuchs erfolgt ist.

Es ist dem Benutzer strengstens verboten, auf den Kühlungskreislauf des Geräts zuzugreifen, falls nötig, einen befugten Kundenservice verständigen.

Keine mechanischen Vorrichtungen wie Schraubenzieher, spitzes Werkzeug, Klingen oder ähnliche Mittel zur Beschleunigung des Entfrostens benutzen, da der Kühlungskreislauf sich beschädigen könnte, was zu Gasaustritt führen würde.

Im Falle von Beschädigung des Kühlungskreislaufs: Sofort die Maschine ausschalten, sie von der elektrischen Versorgung trennen, die Räumlichkeit lüften, einen befugten Kundenservice verständigen.


Die vorliegende Bedienungsanleitung ist Bestandteil des automatischen Eiswürfelbereiters (im folgenden zur Vereinfachung als Gerät bezeichnet) und muss unbedingt sorgfältig aufbewahrt werden, damit Sie zu jedem Zeitpunkt darin nachschlagen können.


Stellen Sie vor der Inbetriebnahme sicher, dass das Gerät intakt ist. Im Zweifelsfall verwenden Sie es nicht und wenden Sie sich an das autorisierte technische Kundendienstzentrum.

Der Eiswürfelbereiter darf nur in Betrieb genommen werden, wenn die Installation in Übereinstimmung mit den örtlichen Gesetzen und Vorschriften und gemäß den Anweisungen in diesem Handbuch durchgeführt wurde.


DE


Es ist dem Benutzer absolut verboten, auf den Kühlkreislauf des Gerätes zuzugreifen, falls notwendig, rufen Sie den autorisierten Kundendienst an.

 **ACHTUNG:** Keine mechanischen Vorrichtungen wie Schraubenzieher, spitze Geräte oder andere Hilfsmittel zur Beschleunigung des Entfrostungsprozesses benutzen.

 **ACHTUNG:** Die Lüftungsöffnungen in der Umhüllung des Gerätes oder in der Einbaustruktur von Verstopfungen freihalten.

 **ACHTUNG:** Den Kühlkreislauf nicht beschädigen.

 **ACHTUNG:** Keine elektrischen Geräte im Inneren der Gefrierfächer zur Aufbewahrung des Eises benutzen.

 **ACHTUNG:** Keine explosionsgefährlichen Stoffe im Raum des Gerätes, wie Sprühdosen mit entzündbarem Treibstoff, aufbewahren.

Bei Beschädigung des Kältemittelkreislaufs: Maschine sofort ausschalten, vom Stromnetz trennen, die Umgebung lüften, autorisierten Service rufen.

Es ist die Aufgabe des Benutzers, diese Dokumentation vollständig aufzubewahren, um ihre Zurateziehung während des gesamten Lebenszyklus des Gerätes zu ermöglichen.


Die vorliegende Betriebsanleitung sorgfältig aufbewahren und es so einrichten, dass sie in der Nähe des Gerätes zur Verfügung steht. Im Falle von Abhandenkommen oder Zerstörung kann man eine Kopie bei der Verteiler anfordern, indem man die Matrikelnummer und das Modell des Gerätes angibt.

Die Betriebsanleitung spiegelt den Stand der Technik zur Zeit der Lieferung wider; der Verteiler behält sich das Recht vor, an ihren Geräten jegliche Veränderung, die sie für vorteilhaft hält, vorzunehmen, ohne das vorliegende Dokument oder Dokumente bezüglich Posten vorhergehender Produktionen aktualisieren zu müssen.

Die Verantwortung für die Anwendung der in dieser Betriebsanleitung aufgeführten Sicherheitsvorschriften obliegt dem technischen Personal, das für die an diesem Gerät vorgesehenen Tätigkeiten verantwortlich ist und sich vergewissern muss, dass das autorisierte Personal:

- qualifiziert ist, die geforderte Tätigkeit auszuführen
- die in diesem Dokument enthaltenen Vorschriften kennt und anwendet

die auf das Gerät anwendbaren Vorschriften der nationalen Sicherheit kennt und anwendet


 Bevor Sie das Gerät aufstellen und benutzen, sollten Sie alle in dieser Bedienungsanleitung enthaltenen Hinweise gründlich gelesen haben. Diese Hinweise ermöglichen eine sichere Aufstellung, Bedienung und Wartung des Gerätes.

Im Fall des Verkaufs oder der Weitergabe des Geräts an Dritte muss diese Bedienungsanleitung ebenfalls dem neuen Benutzer ausgehändigt werden, damit sich dieser über die Funktionsweise und die Anleitung zur Inbetriebnahme unterrichten kann.

- entfernt von elektrischen Schaltern, von offenen Feuern, von warmen Oberflächen, von Komponenten, die Lichtbögen oder Funken während ihres normalen oder anomalen Betriebs verursachen könnten, und von jeglichen zündauslösenden oder Verbrennungsquellen.
- offene Flammen und Zündquellen oder Verbrennungen vermeiden
- Immer das Gerät vom Stromnetz trennen, bevor irgendeine Reinigungs- oder Wartungsarbeit vorgenommen wird
- Um ein korrektes Funktionieren und eine hohe Leistung des Geräts zu garantieren, ist es erforderlich, dass Sie alle Hinweise des Herstellers beachten und Wartungsarbeiten nur von dafür qualifiziertem Fachpersonal ausführen lassen
- Schutzgitter oder Blechtafeln dürfen nicht abgenommen werden
- Keine Gegenstände auf das Gerät stellen oder vor die Lüftungsgitter legen
- Das Gerät auch für kleinere Transporte immer heben. Es darf nicht geschoben oder gezogen werden
- Jede Benutzung des Gerätes, die nicht der Produktion von Eiswürfeln aus kaltem Trinkwasser bestimmt ist, ist als bestimmungswidrig zu betrachten
- Die Lüftungs- und Wärmeableitungsgitter nicht verstopfen, weil eine schlechte Lüftung nicht nur zur verringerten Leistung führt, sondern auch schwere Schäden am Gerät zur Folge haben kann
- Bei Störungen und/oder Fehlbetrieb des Geräts ist es vom Stromnetz zu trennen, indem man den Schalter betätigt, der bei der Installation vorgesehen worden ist, und dann den Stecker (wenn vorgesehen) des Gerätes aus der Netzsteckdose zieht, den

Wasserhahn absperrt. Keine eigenmächtigen Reparaturen oder sonstige Eingriffe versuchen, sondern wenden Sie sich ausschließlich an qualifiziertes Fachpersonal

- Werden Änderungen am Gerät vorgenommen oder der Versuch dazu gemacht, entstehen schwerwiegende Gefahrensituationen. Außerdem erlischt hierdurch jede Form des Garantieanspruchs
- Die Klappe vorsichtig öffnen und schließen und nicht zuschlagen lassen
- Der Eisbehälter darf nicht zur Aufbewahrung oder Kühlung von Speisen oder Getränken verwendet werden. Dies kann eine Verstopfung des Wasserablaufs bewirken, was ein Auffüllen des Behälters und ein nachfolgendes Überlaufen zur Folge hätte
- Sollten Störungen auftreten, so kann Ihr Fachhändler den für Ihren Wohnort zuständigen autorisierten Kundendienst nennen. Wir empfehlen Ihnen dringend, ausschließlich Originalersatzteile zu verlangen
- Eventuelle Hinweise oder Übersichten zu Sonderausführungen finden sich im Anhang dieser Bedienungsanleitung

 Die Benutzung dieses elektrisch betriebenen Geräts setzt die Beachtung einiger grundlegender Vorsichtsmaßnahmen voraus, wie insbesondere:

- Nicht mit nassen oder feuchten Händen oder Füßen anfassen
- Nicht benutzen, wenn man barfuss ist
- In Räumen, die zum Baden oder Duschen benutzt werden, keine Verlängerungsschnur verwenden
- Nicht an der Geräteschnur ziehen, um das Gerät vom Stromnetz zu trennen
- Das Gerät kann von Kindern ab 8 Jahren und Personen mit eingeschränkten physischen, sensorischen oder geistigen Fähigkeiten oder mangels Erfahrung oder Kenntnisse erforderlich,

unter Überwachung vorgesehen verwendet werden, oder nachdem sie die gleichen Anweisungen für alle erhalten haben sorgen für sicheren Betrieb und das Verständnis der Gefahren, die in ihm. Kinder sollten nicht mit dem Gerät spielen. Die Reinigungs- und Wartungsarbeiten vorgesehen, die vom Benutzer durchgeführt werden sollen, die nicht von Kindern ohne Aufsicht durchgeführt werden

- Die Kinder überwachen, damit sie nicht mit dem Gerät spielen

Falls Sie das Gerät nicht länger benutzen möchten, sollten Sie es durch Abschneiden des Anschlusskabels vollkommen betriebsunfähig machen (nachdem Sie vorher das Kabel vom Stromnetz getrennt haben).

Bitte beachten Sie hierzu außerdem:

- Die Klappe sollte vollständig entfernt werden, damit das Gerät keine Gefahr für Kinder darstellen kann. Kinder könnten damit spielen und darin eingeschlossen werden
- Der Kompressor enthält Schmieröl und ein Kältemittel, welche ordnungsgemäß entsorgt werden müssen. Sie dürfen nicht in die Umwelt gelangen
- Eine Entsorgung und Rückgewinnung zur Wiederverwendung aller sonstigen Materialien ist unter Einhaltung der geltenden nationalen Gesetze durchzuführen



Dieses Symbol bedeutet dass dieses Produkt nicht als Haushaltsmüll behandelt werden darf. Um potentiellen negative Wirkungen für dem Umwelt und die Gesundheit zu verhüten, vergewissern Sie sich, dass dieses Produkt ordnungsgemäß entsorgt und wieder verwertet wird.

Zwecks weiterer Informationen zur Entsorgung und zum Recycling dieses Produktes setzen Sie sich mit Ihrem Lieferanten oder dem Abfallbeseitigungsservice in Verbindung.

Das in diesem Gerät enthaltene Kältemittel schädigt nicht die Ozonschicht. Enthält vom Kyoto-Protokoll erfasste fluoridierte Treibhausgase. Das Produkt ist hermetisch versiegelt.

Eine falsche Installation kann die Umwelt, Tiere, Personen oder Dinge beschädigen. Der Hersteller übernimmt keine Haftung für derartige Vorkommnisse.

2 TECHNISCHE DATEN (Abb. 1)

Die Werte von Betriebsspannung und -frequenz stehen auf dem Typenschild. Auf dieses ist für alle Prüfungen oder Feststellungen Bezug zu nehmen.

Spannung (1), Leistung (2), Modell (3), Seriennummer (4), Hersteller (5).

Der gewichtete äquivalente Dauerschalldruckpegel dieses Gerätes liegt unter 70 dB(A). Die Messungen wurden in einem Meter Abstand vom Gerät und in 1,60 Meter Höhe über dem Boden während eines gesamten Produktionszyklus durchgeführt.

Der elektrische Schaltplan ist auf der Rückseite der vorderen Abdeckwand des Geräts angebracht.

Um an den Schaltplan zu gelangen, trennen Sie das Gerät vom Stromnetz, lösen die Schrauben der vorderen Abdeckwand und ziehen diese bei geöffneter Klappe heraus.

3 WICHTIGE HINWEISE ZUM TRANSPORT

Nettogewicht sowie Bruttogewicht des Geräts sind auf der Umschlagseite der vorliegenden Bedienungsanleitung angegeben. Auf der Verpackung stehen alle Anweisungen für korrekte Handhabung und richtiges Heben.

Damit das im Kompressor befindliche Öl nicht in den Kühlkreislauf gelangt, darf der Gerät ausschließlich aufrecht stehend transportiert, bewegt und gelagert werden. Hierzu sind die auf der Verpackung befindlichen Kennzeichnungen zu beachten.

4 AUSPACKEN

Die Installation muss gemäß der geltenden nationalen Bestimmungen, nach den Vorschriften des Herstellers und durch befugtes und qualifiziertes Personal vorgenommen werden.

Nach Entfernen der Verpackung VERGEWISSERN SIE SICH BITTE, DASS DAS GERÄT UNBESCHÄDIGT IST. IM ZWEIFELSFALL SOLLTEN SIE DAS GERÄT NICHT IN BETRIEB NEHMEN, SONDERN IHREN FACHHÄNDLER VERSTÄNDIGEN.

Die Teile der Verpackung (Plastikbeutel, Karton, Schaumstoff, Nägel etc.) dürfen nicht in der Reichweite von Kindern aufbewahrt werden, weil sie eine mögliche Gefahrenquelle darstellen.

Wenn die Palette ganz am Boden steht, mit einem Sechskantschlüssel die Schrauben losdrehen (wenn vorgesehen), die das Gerät an der Palette verankern (Abb. 2).

Das Gerät mit einem zum Heben des Gewicht passenden Hebezeug heben und von der Palette trennen, um dann die zum Lieferumfang gehörigen Standfüße des Geräts (6 Abb. 3) in die Aufnahmen in der Bodenplatte zu schrauben.

Mit einer Wasserwaage sicherstellen, dass das Gerät ganz eben steht. Etwaige Nachstellungen können mit den Standfüßen vorgenommen werden.

5 INSTALLATION

5.1 ANSCHLUSSPLAN (Abb. 4)

7. Stromanschluss durch allpoligen Schalter mit Differentialschutz
8. Absperrhahn Wasserzufuhr
9. Wasserzuleitungsschlauch
10. Wasserablaufschlauch

5.2 AUFSTELLUNG

 **Das Gerät muss in hygienisch sauberen Räumen aufgestellt werden; man vermeide also Räumlichkeiten wie Keller oder Abstellräume, denn das Nichteinhalten der hygienischen Erfordernisse begünstigt die Bildung und die Verbreitung von Bakterien im Inneren des Gerätes.**

Das Gerät kann bei einer Raumtemperatur zwischen 10°C und 43°C funktionieren. Die besten Leistungen werden erzielt, wenn man das Gerät bei einer Raumtemperatur zwischen 10°C und 35°C und bei einer Wassertemperatur zwischen 3°C und 25°C benutzt.

Direkte Sonneneinstrahlung und die Nähe von Wärmequellen vermeiden.

 Dieses Gerät:

- **Muss an Orten aufgestellt werden, wo es von einer qualifizierten Person überwacht werden kann**
- Darf nicht im Freien betrieben werden
- Darf nicht in feuchten bzw. durch Spritzwasser gefährdeten Räumen aufgestellt werden
- Darf nicht mit Wasserstrahlen gereinigt werden
- Muss auf mindestens 5 cm Abstand zu den Seitenwänden stehen (**mit Ausnahme des Einbaumodells**)

5.2.a AUFSTELLUNG DES EINBAUMODELLS

Die Belüftung wird durch das Gitter in der Frontplatte gewährleistet. Daher ist es nicht erforderlich, Abstände vorzusehen, wenn nicht die, die erforderlich sind, um den Einbau bequem vornehmen zu können.

Um die Durchleitung des Stromkabels, der Wasserzu- und -ableitung vornehmen zu können, ist eine Öffnung in der Abstellfläche vorzusehen, wie in Abb. 5 angegeben.

Der Stecker und die Anschlüsse für die Zu- und Ableitung des Wassers sind von der Frontplatte her zugänglich.

Um Zugriff zu erhalten, die Spannungsversorgung des Geräts ausschalten, dann die Schrauben losdrehen, mit denen die Frontplatte befestigt wird, und sie nach oben herausziehen, nachdem man die Klappe geöffnet hat (Abb. 6).

Bevor man das Gerät einbaut, muss das Stromkabel an der Grundplatte befestigt werden, so wie es in dem Plan von Abb. 6 dargestellt ist:

- Stecker und Kabel (11) durch das Loch (12) in der Platte stecken
- Die Kabeldurchführung (13) in ihre Aufnahme stecken

Nach der Ausführung der Anschlussarbeiten ist die Frontplatte wieder anzuschrauben.

5.3 WASSERANSCHLUSS

 **WICHTIG:**

- Der Wasseranschluss muss nach den Anleitungen des Herstellers erfolgen und von einem Fachmann ausgeführt werden
- Dieses Gerät darf nur mit kaltem, zum Zweck geeignetem Wasser (Trinkwasser) betrieben werden
- Der Betriebsdruck muss zwischen 0,1 und 0,6 MPa liegen
- Zwischen dem Schlauch der Wasserzuführung des Geräts und der Hauswasserleitung muss ein Absperrhahn installiert werden, damit der Wasserzufluss bei Bedarf unterbrochen werden kann
- Sollte das Wasser einen besonders hohen Härtegrad aufweisen, so wird der Einbau eines polyvalenten Patronenfilter empfohlen. Feste Bestandteile (zum Beispiel Sand usw.) können mit einem mechanischen Filter beseitigt werden. Dieser Filter ist regelmäßig zu kontrollieren und zu reinigen. Alle Vorrichtungen müssen den gültigen nationalen Vorschriften und Normen entsprechen
- Es ist verboten, die Maschine in einem Wasser-Ionisations- oder Umkehrosmose-System zu installieren
- Den Absperrhahn in der Wasserzuleitung nie schließen, wenn das Gerät eingeschaltet ist
- Für den Anschluss an die Wasserversorgung mit neuen Röhren nur mit dem Gerät geliefert wird, verwenden Sie keine alten Schläuche oder zuvor verwendeten

5.3.a ZULEITUNG (Abb. 7)

Setzen Sie die Dichtungsringe (15), welche dem Gerät beiliegen, in die Schraubanschlüsse (14) des Schlauchs zur Wasserzuführung (9) ein.

Sorgen Sie für einen festen Sitz der Schraubanschlüsse. Ein zu starkes Anziehen der Verschraubungen kann allerdings zum Reißen der Gewinde führen. Ein Schlauchende wird an den Ausgang des Magnetventils auf der Rückseite des Eiswürfelautomaten geschraubt (**Vorderseite beim eingebauten Modell**). Das andere Ende wird an den ebenfalls mit einem Gewinde versehenen Wasserhahn (8) geschraubt.

5.3.b ABLEITUNG (Abb. 7)

Befestigen Sie das Rohr zum Wasserablauf (10) an der auf der Rückseite des Geräts dafür vorgesehenen Stelle (**Vorderseite beim eingebauten Modell**).

Bitte überprüfen Sie, ob:

- Das Rohr biegsam ist
- Sein Innendurchmesser, wie vorgesehen, 22 mm beträgt
- Das Rohr auf seiner gesamten Länge keine Verengungen aufweist
- Das Ablaufrohr mindestens ein Gefälle von 15% hat

Es ist empfehlenswert, den Ablauf direkt in einen Abfluss mit Siphon einzuleiten.

5.4 STROMANSCHLUSS

WICHTIG:

- Die Verbindung mit dem Stromnetz muss nach den gültigen nationalen Normen und von qualifiziertem, befugtem Fachpersonal vorgenommen werden
- Vor dem Anschluss des Geräts an das Stromnetz sicherstellen, dass die Netzspannung und -frequenz mit den Daten auf dem Typenschild des Geräts übereinstimmen
- Ein sicherer Betrieb des Geräts ist nur möglich, wenn er entsprechend der gültigen Sicherheitsvorschriften und Normen ordnungsgemäß geerdet wurde
- Stellen Sie sicher, dass die Belastbarkeit Ihres elektrischen Anschlusses der auf dem Typenschild des Geräts angegebenen maximalen Leistungsaufnahme angemessen ist
- Das Gerät wird mit Stecker geliefert; erforderlich ist die Installation einer speziellen Steckdose mit allpoligem magnetothermischen Schalter (7 Abb. 4) mit einem Mindestabstand der stromführenden Kontakte von 3 mm, so dass eine vollständige Trennung unter den Bedingungen der Überspannungskategorie III, der den gültigen nationalen Sicherheitsnormen und -vorschriften entspricht, versehen mit Sicherungen und Differentialschutz und so angebracht, dass er einfach zugänglich ist. Den Stecker in die Steckdose mit Schalter stecken (7 Abb. 4)
- Es ist möglich, den Stecker von einem Fachmann gegen einen anderen, ebenfalls den gültigen Sicherheitsnormen und -vorschriften entsprechenden Stecker austauschen zu lassen
- Wenn das Gerät ohne Stecker geliefert wurde und Sie einen festen Anschluss an das Stromnetz beabsichtigen, so muss ein allpoliger magnetothermischer Schalter mit einem Mindestabstand der stromführenden Kontakte von 3 mm installiert werden, so dass eine vollständige Trennung unter den Bedingungen der Überspannungskategorie III, der den gültigen Sicherheitsnormen und -vorschriften entspricht. Dieser Schalter muss über Sicherungen und Differentialschutz verfügen und einfach zugänglich angebracht sein. **Dieser Vorgang muss von einem spezialisierten Techniker ausgeführt werden**
- Wickeln Sie das Anschlusskabel vollständig ab und prüfen Sie es auf eventuelle Beschädigungen durch Quetschen
- Sollte das Anschlusskabel beschädigt sein, muss es durch ein spezielles Anschlusskabel ersetzt werden, welches beim Hersteller oder bei den Servicestellen erhältlich ist

6 INBETRIEBNAHME

6.1 REINIGEN DER INNENTEILE

Das Gerät wurde schon im Herstellerwerk gereinigt. Vor einem Gebrauch ist jedoch ein erneutes Auswaschen des Geräteinnern zu empfehlen. Vergewissern Sie sich, dass dabei kein Anschluss des Gerätes an das Stromnetz vorliegt.

Zwecks notwendiger Informationen zur Reinigung siehe Handbuch zur Reinigung und Desinfektion.

Verwenden sie zur Reinigung ein normales Geschirrpulver oder eine Mischung aus Wasser und Essig. Danach sollten Sie gründlich mit reichlich kaltem Wasser nachspülen und das Eis der ersten 5 Gefrierzyklen nach der Reinigung und das eventuell im Behälter vorhandene Eis entfernen.

Verwenden Sie keine scharfen Reinigungsmittel und kein Scheuerpulver, da diese die Oberflächen angreifen können.

6.2 EINSCHALTEN

Zur ersten Inbetriebnahme des Geräts oder zu seiner Wiederinbetriebnahme nach einer längeren Abschaltung ist es erforderlich, den Behälter manuell mit Wasser zu füllen (Abb. 8).

Öffnen Sie hierzu die Klappe, heben Sie die Lamellen (wenn vorhanden) an und füllen Sie das Wasser direkt in den innen befindlichen Behälter. Bei den nachfolgenden Gefrierzyklen erfolgt das Nachfüllen dann im Automatikbetrieb.

Nachdem das Gerät vorschriftsmäßig mit dem Stromnetz, dem Wassernetz und Wasserabflusssystem verbunden wurde, starten Sie es wie folgt:

- a) Öffnen Sie den Absperrhahn (8 Abb. 4) des Wasseranschlusses
- b) Stecken Sie den Stecker (wenn vorgesehen) in die Steckdose ein und ermöglichen Sie durch Betätigen des bei der Aufstellung installierten Schalters (7 Abb. 4) eine Stromaufnahme des Gerätes

Das Gerät einschalten, indem man den Leuchtschalter (16 Abb. 3) betätigt.

Ermöglichen Sie die Stromaufnahme für die fest mit dem Stromnetz verbundenen Geräte durch Betätigung des bei der Aufstellung installierten Außenschalters.

6.2.a EINSCHALTEN DES MODELLS MIT DAUERPRODUKTION (Abb. 9)

Die Vorgänge a) und b) so ausführen, wie sie oben beschrieben sind.

Dann wie folgt weitermachen:

- Den Verschlussstopfen (17) auf der Frontplatte mit Gitter entfernen
- Die Stellschraube des Timers mit einem Schraubenzieher mit flacher Spitze im Uhrzeigersinn drehen, bis man ein Klicken hört und die Wasserpumpe zum Stehen kommt
- Diesen Vorgang dreimal nacheinander wiederholen, wobei man jedes Mal eine Pause von einer Minute einlegt

- Nach Abschluss dieses Vorgangs den Verschlussstopfen (17) wieder in der Frontplatte mit Gitter anbringen. Das Gerät beginnt dann automatisch mit der Eiswürfelproduktion

6.3 REINIGUNG DER STAHLTEILE

Die Anfangsreinigung des Gerätes erfolgte bereits in der Fabrik. Was die nachfolgenden Vorgänge der Maschinenstahlteile betrifft, halte man sich an die folgenden Vorschriften:

Vermeiden, dass Salzlösungen auf den Oberflächen der Stahlaufenteile der Maschine trocknen oder stagnieren, da sie Korrosionserscheinungen auslösen könnten.

Den Kontakt mit eisenhaltigem Material (Stahlwolle, Gabeln, Schöpflöffeln, Schabern, etc.) vermeiden, um keine korrosionsauslösenden Phänomene durch eisenhaltige Teile, die im Behälter liegen bleiben, zu verursachen.

Die Oberflächen des Edelstahls sorgfältig reinigen und dazu einen feuchten Lappen, Wasser und Seife sowie gewöhnliche, keine scheuernden oder chlor- oder ammoniakhaltigen Reinigungsmittel verwenden.

7 HAUPTSÄCHLICHE URSACHEN VON STÖRUNGEN

Falls keine Eisbildung erfolgt, sollten Sie vor einer Benachrichtigung des Kundendienstes folgende Punkte überprüfen:

- Der zur Aufstellung des Gerätes erforderliche Absperrhahn des Wasserzufusses (8 Abb. 4) muss geöffnet sein
- Zur Stromversorgung muss sich der Stecker (wenn vorgesehen) richtig in der Steckdose befinden, der Schalter (7 Abb. 4) muss auf „EIN“ stehen und die Taste (16 Abb. 3) muss leuchten

Sonstige Hinweise:

- Im Fall einer übermäßigen Geräuscentwicklung prüfen Sie bitte, ob das Gerät Möbel oder Metallflächen berührt, die Geräusch oder Schwingungen verursachen können
- Sollten Sie Wasserflecken finden, ist zu prüfen, ob sich die Öffnung des Wasserabflusses im Eiswürfelbehälter eventuell zugesetzt hat oder ob die Wasserzu- und -abflussleitungen korrekt verbunden sind und keine Verengungen oder Leckstellen aufweisen
- Sicherstellen, dass Wasser- und Lufttemperatur nicht über den zulässigen Installationswerten liegen (siehe Abschnitt 5.2)
- Sicherstellen, dass der Filter im Wassereinlauf nicht verstopft ist (siehe Abschnitt 9.1)
- Sicherstellen, dass die Düsen nicht verkalkt sind

Bleibt die Störung trotz der oben genannten Überprüfungen weiterhin bestehen, sollten Sie das Gerät durch Betätigen des bei der Aufstellung installierten Schalters abschalten, den Stecker (wenn vorgesehen) aus der Steckdose ziehen, den Wasseranschluss schließen und den Kundendienst verständigen.

Um ein schnelles und effizientes Handeln des Kundendienstes zu ermöglichen, empfehlen wir Ihnen, schon bei der Benachrichtigung das genaue Modell und die Seriennummer oder die Herstellungsnummer anzugeben, die Sie auf dem Typenschild (Abb. 1) des Gerätes oder vorne auf der vorliegenden Bedienungsanleitung finden.

8 FUNKTIONSWEISE

Das Gerät ist mit einem Thermostat im Vorratsbehälter für Eiswürfel ausgestattet. Dieser schaltet die Produktion ab, sobald das angesammelte Eis das Fühlerelement, mit dem er verbunden ist, erreicht.

Wird das Eis aus dem Behälter entnommen, schaltet der Thermostat die Eisproduktion selbständig wieder ein und erzeugt damit einen neuen Eisvorrat.

8.1 FUNKTIONSWEISE DES MODELLS MIT DAUERPRODUKTION (Abb. 10)

Das Gerät hat einen Eiswürfelverteiler (18), der im vorderen Teil angeordnet ist.

Um die gewünschte Eismenge zu entnehmen, reicht es aus, ein Glas oder einen geeigneten Behälter anzunähern und die Taste (19) zu drücken.

8.1.a EINSTELLUNG DER DOSIERTEN MENGE (Abb. 11)

WICHTIG:

- Die folgenden Vorgänge dürfen erst dann ausgeführt werden, nachdem man das Gerät von der elektrischen Versorgung getrennt hat. Die Arbeit muss außerdem durch einen spezialisierten Techniker ausgeführt werden
- Alle Vorgänge, bei denen man Teile aus Blech berührt, sind mit Schutzhandschuhen auszuführen, um Schnittverletzungen zu vermeiden

Das Gerät hat eine elektronische Vorrichtung für die Einstellung der von Mal zu Mal zu entnehmenden Eiswürfelmenge.

Um die Abgabezeit und proportional dazu die abgegebene Eiswürfelmenge zu erhöhen bzw. zu verringern, sind die folgenden Schritte erforderlich:

- Die Schale (20) herausnehmen
- Die Schrauben (21) von der Frontplatte entfernen. Dazu einen Kreuzschraubenzieher verwenden
- Die Frontplatte nach oben herausziehen
- Den Drehschalter (22) auf der elektronischen Vorrichtung im Uhrzeigersinn drehen, um die Eiswürfelmenge zu erhöhen, die bei jedem Drücken der Taste abgegeben wird, sie im Gegenuhrzeigersinn drehen, um die Menge zu verringern


8.2 MODELL MIT KALTWASSERVERTEILER (Abb. 12)

Das Gerät wird mit einem Kaltwasserverteiler geliefert, der sich seitlich vom Eiswürfelbehälter befindet. Um das gekühlte Wasser zu entnehmen, reicht es aus, ein Glas zu nehmen und leicht auf die Taste (23) zu drücken, um das kalte Wasser zu erhalten. Wenn man die Taste loslässt, wird kein Wasser mehr abgegeben.

Sollte das Gerät einen Filter auf dem Kreislauf des Kaltwasserverteilers haben, sind die Anweisungen zu lesen, die auf dem Aufkleber des Filters stehen, um auch die Zeiten zu beachten, die der Hersteller des Filters selbst zum Ersetzen empfiehlt.

9 WARTUNG

9.1 REINIGEN DES FILTERS DES MAGNETVENTILS DER WASSERZUFUHR (Abb. 13)

 **Sämtliche Arbeiten in diesem Absatz beschriebenen müssen, wie bereits für die oben aufgeführten Wartungsarbeiten beschrieben, nach Unterbrechung der Strom- und Wasserzufuhr von professionell befugtem und qualifiziertem Fachpersonal durchgeführt werden.**

 Den am Magnetventil des Wasserzuflusses eingesetzten Filter (24) in wenigstens zweimonatigen Abständen reinigen. Gehen Sie dazu wie folgt vor:

- **Schalten Sie das Gerät mit dem dafür vorgesehenen Schalter (7 Abb. 4) ab** und ziehen Sie den Stecker (wenn vorgesehen) aus der Steckdose
- **Schließen Sie die Wasserzufuhr** durch den dafür vorgesehenen Absperrhahn (8 Abb. 4)
- Schrauben Sie den Schlauchanschluss (14) ab, der auf dem Auslass des an der Rückseite des Geräts befindlichen Magnetventils (**Vorderseite beim eingebauten Modell**) sitzt. Für das Einbaumodell ist zuerst die Platte zu entfernen, so wie es unter Punkt 5.2.a beschrieben ist
- Nehmen Sie den Filter (24) mit Hilfe einer Zange aus seiner Halterung, ohne dabei das Schraubgewinde des Wasseranschlusses zu beschädigen
- Reinigen Sie den Filter unter einem Wasserstrahl von allen Rückständen; falls er zu schmutzig ist, ersetzen Sie ihn

Nach erfolgter Reinigung setzen Sie den Filter wieder ein und schrauben Sie den Wasseranschluss erneut an. Beachten Sie alle hierzu auf den vorderen Seiten dieser Bedienungsanleitung gegebenen Hinweise.

Nach Beendigung dieses Vorgangs stellen Sie die Strom- und Wasserversorgung des Gerätes wieder her.

9.2 MODELLE MIT LUFTKONDENSATION (Abb. 14)

Bei Modellen mit Luftkondensation ist es sehr wichtig, den gerippten Kondensator und den entsprechenden Außenfilter (wenn vorhanden) immer sauber zu halten.

Lassen Sie den gerippten Kondensator regelmäßig mindestens alle zwei Monate vom Kundendienst reinigen. Der Kundendienst kann diese Reinigung in das Wartungsprogramm des Gerätes aufnehmen.

Die Reinigung des Außenfilters (wo vorhanden) muss mindestens einmal pro Monat durchgeführt werden, wobei man sich an folgende Anweisungen halte:


- Halten Sie das Gerät an und **schalten Sie es** mit dem dafür vorgesehenen Schalter (7 Abb. 4) **ab**
- Öffnen Sie das Plastikgitter
- Nehmen Sie den Filter heraus und halten Sie ihn fern vom Gerät
- Entfernen Sie mit Pressluft den Staub vom Filter
- Setzen Sie den Filter wieder ein und schließen Sie das Plastikgitter

9.3 MASSNAHMEN ZUR REINIGUNG UND DESINFEKTION

Bei Ihrem Fachhändler erhalten Sie ein Reinigungs- und Desinfektionskit, das eigens für dieses Gerät zusammengestellt wurde.

 **Verwenden Sie niemals ätzende Mittel, um das Gerät vom Kalkstein zu befreien, denn sie verursachen schwere Schäden an den Materialien und Komponenten des Gerätes. Außerdem erlischt dadurch eine jegliche Form des Garantieanspruchs.**

 **Keine Wasserstrahlen zum Reinigen des Gerätes benutzen.**

 **Sämtliche Reinigungsarbeiten müssen, wie bereits für die oben aufgeführten Wartungsarbeiten beschrieben, nach Unterbrechung der Strom- und Wasserzufuhr von professionell befugtem und qualifiziertem Fachpersonal durchgeführt werden.**

 **Man halte sich an die im Handbuch zur Reinigung und Desinfektion beschriebenen Anweisungen, das mit diesem Gerät geliefert wird.**

 **WICHTIG:**

Das gesamte in den ersten 5 Zyklen nach den Reinigungs- und Desinfektionsvorgängen produzierte Eis sowie das im Behälter eventuell noch vorhandene Eis muss beseitigt werden.

Eine vollständige Desinfektion des Gerätes kann nur vom autorisierten Kundendienst durchgeführt werden. Sie ist je nach den vorliegenden Einsatzbedingungen des Gerätes, je nach den chemischen und physikalischen Eigenschaften des Wassers und nach einer längeren Nichtbenutzung des Gerätes mit variabler Frequenz auszuführen.

Wir empfehlen Ihnen, mit Ihrem Fachhändler oder Kundendienst einen Wartungsvertrag abzuschließen, der folgende Arbeiten einschließt.

- Reinigung des Kondensator
- Säubern des Filters am Magnetventil des Wasserzuflusses
- Reinigung des Eisvorratsbehälters
- Kontrolle des Ladungszustandes des Kältemittels
- Kontrolle des Gefrierzyklus
- Desinfektion des gesamten Eiswürfelautomaten

10 AUTOMATISCHE REINIGUNG (OPTIONALE FUNKTION)

Die Häufigkeit der Reinigungs- und Desinfektionsarbeiten kann variieren je nach:


- Temperatur und Umweltbedingungen
- Wassertemperatur und -qualität (Härte, Sandvorkommen, usw.)
- Produzierter Eismenge, d. h. Betriebszeit des Eiswürfelbereiters
- Stillstandzeiten des Eiswürfelbereiters

UM EINE KORREKTE REINIGUNG UND DESINFEKTION DES EISWÜRFELBEREITERS ZU GEWÄHRLEISTEN, FÜHRE MAN DIE IM VORLIEGENDEN HANDBUCH ANGEgebenEN ARBEITSVORGÄNGE MINDESTENS EINMAL PRO MONAT AUS.

ACHTUNG:

- Die in diesem Handbuch beschriebenen Arbeitsvorgänge dürfen einzig und allein von professionell qualifiziertem und befugtem Fachpersonal ausgeführt werden.
- Der Eiswürfelbereiter muss in hygienisch sauberen Räumen aufgestellt werden, man vermeide also Räumlichkeiten wie Keller oder Abstellräume, denn das Nichteinhalten der hygienischen Erfordernisse begünstigt die Bildung und die Verbreitung von Bakterien im Inneren des Eiswürfelbereiters.
- Bei Ihrem Fachhändler erhalten Sie ein Reinigungs- und Desinfektionskit, das eigens für dieses Gerät zusammengestellt wurde.
- Verwenden Sie niemals ätzende Mittel, um das Gerät vom Kalkstein zu befreien, denn sie verursachen schwere Schäden an den Materialien und Komponenten des Gerätes. Außerdem erlischt dadurch eine jegliche Form des Garantieanspruchs.
- Alle Arbeitsvorgänge, bei denen man mit Blechteilen in Berührung kommt, sind mit Schutzhandschuhen auszuführen, um Schnittverletzungen zu vermeiden.
- Alle Reinigungs- und Desinfektionsarbeiten müssen mit Schutzhandschuhen vorgenommen werden, um die Haut vor den verwendeten Mitteln zu schützen.
- Während der Reinigungs- und Desinfektionsarbeiten schütze man die Augen durch eine geeignete Schutzbrille vor eventuellen Spritzern der verwendeten Mittel.
- Schütten Sie weder Wasser noch Lösungen auf die elektrischen Kabel und auf die Geräteschnur.

1. Warten Sie ab, bis die Eiswürfel herausgefallen sind, schalten Sie das Gerät ab, trennen Sie es vom Stromnetz und öffnen Sie die Klappe.
2. Nehmen Sie das vorhandene Eis vollständig aus dem Behälter.
3. Entfernen Sie die Platte mit den Lamellen (1 Abb. 15) sowie die Eiswürfelgleitvorrichtung (2 Abb. 15) und ziehen Sie den Überlaufschlauch heraus (3 Abb. 15), um das vorhandene Wasser in die Schale ablaufen zu lassen.
4. Setzen Sie den Überlaufschlauch wieder ein und füllen Sie die Schale mit einer 25%igen Lösung aus Wasser und weißem Essig. Stellen Sie an Hand der Tabelle die notwendige Lösungsmenge in Bezug auf die Tagesproduktion fest (Abb. 16).
5. Setzen Sie die Eiswürfelgleitvorrichtung und die Platte mit den Lamellen wieder ein.
6. Schließen Sie die Klappe und lassen Sie das Gerät fünf Mal hintereinander jeweils eine Minute laufen, wobei man dazwischen jedes Mal einen Stillstand von fünf Minuten einlegt.

 ACHTUNG: Während der Reinigungszyklen ist es notwendig, dass die Pumpe in Betrieb ist (sicherstellen, dass Wasser gespritzt wird). Andernfalls unverzüglich die Stellschraube des Timers im Uhrzeigersinn so lange drehen, bis der Zeiger auf dem Stift den mit DEFROST angegebenen Bereich verlässt.

Um den Timer zu erreichen, entferne man die Schrauben der Frontplatte mit einem Kreuzschraubenzieher und ziehe die Frontplatte nach oben heraus. Den Timer dann mit Hilfe eines Schraubenziehers mit flacher Spitze regulieren (Abb. 17).

7. Die Maschine anhalten und sie vom Strom- und Wassernetz trennen.
8. Die obere Verdeckung des Geräts abnehmen, indem man das Hinterteil hochhebt und es aus den Vorderhaken herausnimmt (Abb. 18). **ANMERKUNG:** Bei einigen Modellen ist die obere Verdeckung an der Rückplatte mit einer Schraube befestigt. Diese muss entfernt werden, bevor die obere Verdeckung herausgenommen werden kann und am Ende der Reinigungs- und Desinfektionsarbeiten wieder eingesetzt werden.

9. Die Verdampferschutzplatte (Abb. 19) entfernen und die Oberseite des Verdampfers, den Behälter, die Verdampferschutzplatte und die Klappe mit der Lösung aus Wasser und Essig reinigen.
10. Eventuelle Ablagerungen von dem Verdampfer und der Verdampferschutzplatte entfernen. Dazu benutze man einen Pinsel mit weichen Borsten und einen nicht scheuernden Schwamm.
11. Man schüttele reichlich kaltes Wasser auf den Verdampfer und sammle die abgegangenen Ablagerungen mit Hilfe des Pinsels in der darunter stehenden Schale. Dabei achte man darauf, dass die Löcher im Verdampferboden nicht verstopft werden.
Während der Reinigung des Verdampfers achte man auf Folgendes:
 - die Kühlschlangen nicht zu knicken
 - die Wasserzuleitungsschläuche nicht herauszuziehen
 - den Thermostaten des Verdampfers nicht zu entfernen.
12. Man entferne und reinige mit einem gewöhnlichen Geschirrspülmittel (Abb. 15):
 - die Platte mit den Lamellen (1)
 - die Eiswürfelgleitvorrichtung (2)
 - den Überlaufschlauch (3)
 - den Sprühkopfträger (4), von dem man die seitlichen Stopfen (5) entfernt
 - den Zuleitungsschlauch des Sprühkopfträgers (6)
 - den Pumpenfilter (7)
13. Man reinige mit dem gleichen Geschirrspülmittel:
 - die Verdampferschutzplatte
 - die interne Schale
 - den Behälter
 - die Klappe
14. Die vorher gereinigten Teile mit reichlich kaltem Wasser nachspülen.
15. Folgendes nachspülen und wieder einsetzen (Abb. 15):
 - den Pumpenfilter (7)
 - den Zuleitungsschlauch des Sprühkopfträgers (6)
 - den Sprühkopfträger (4), nachdem man die seitlichen Stopfen (5) wieder eingesetzt hat
 - den Überlaufschlauch (3)
 - die Verdampferschutzplatte (Abb. 19).
16. Man bereite sich auf die Ausführung der im folgenden Kapitel beschriebenen Desinfektionsarbeiten vor.

Man benutze eine Lösung aus 200 mg/l Natriumhypochlorit und Wasser oder eine der für Säuglingsflaschen gewöhnlich verwendeten Lösungen. In diesem Fall stelle man sicher, dass das Desinfektionsprodukt:


- Vom nationalen Gesundheitsministerium zugelassen ist
- Für Lebensmittelmaschinen verwendbar ist
- Die Materialien und die Komponenten dieses Geräts nicht schädigt.

Was die Art und Weise der Verwendung und die Konzentration anbelangt, halte man sich an das, was auf der Verpackung angegeben ist und vom Hersteller empfohlen wird. Man empfiehlt, die Lösung bei einer Temperatur von 25°C zu verwenden.

1. Füllen Sie die Schale mit der Desinfektionslösung. Stellen Sie an Hand der Tabelle die notwendige Lösungsmenge in Bezug auf die Tagesproduktion fest (Abb. 16).
2. Setzen Sie die Eiswürfelgleitvorrichtung (2 Abb. 15) und die Platte mit den Lamellen (1 Abb. 15) wieder ein.

 **Bevor Sie das Gerät mit dem Stromnetz verbinden, stellen Sie sicher, dass alle Kabel und elektrischen Verkabelungen vollkommen trocken sind.**

3. Lassen Sie den Eiswürfelbereiter fünf Mal hintereinander jeweils eine Minute laufen, wobei man dazwischen jedes Mal einen Stillstand von fünf Minuten einlegt.

 **ACHTUNG: Während der Desinfektionszyklen ist es notwendig, dass die Pumpe in Betrieb ist (sicherstellen, dass Wasser gespritzt wird). Andernfalls unverzüglich die Stellschraube des Timers im Uhrzeigersinn so lange drehen, bis der Zeiger auf dem Stift den mit DEFROST angegebenen Bereich verlässt.**

Um den Timer zu erreichen, entferne man die Schrauben der Frontplatte mit einem Kreuzschraubenzieher und ziehe die Frontplatte nach oben heraus. Den Timer dann mit Hilfe eines Schraubenziehers mit flacher Spitze regulieren (Abb. 17).

4. Die Maschine anhalten und sie vom Strom- und Wassernetz trennen.
5. Die Verdampferschutzplatte entfernen (Abb. 19)
6. Die Desinfektionslösung auf die Oberseite des Verdampfers gießen und mit einem Pinsel verteilen. Dann mit reichlich kaltem Wasser nachspülen.
7. Folgendes abnehmen (Abb. 1) und 30 Minuten lang in die Desinfektionslösung eintauchen:
 - die Platte mit den Lamellen (1)
 - die Eiswürfelgleitvorrichtung (2)

- den Überlaufschlauch (3)
 - den Sprühkopfträger (4) und die seitlichen Stopfen (5), nachdem man sie vom Träger entfernt hat
 - den Zuleitungsschlauch des Sprühkopfträgers (6)
 - den Pumpenfilter (7)
 - die Verdampferschutzplatte (Abb. 19)
8. Mit einem Schwamm und einem Pinsel die Desinfektionslösung auf die Wände und die Klappe auftragen.
 9. Die im Pumpenkörper verbliebene Desinfektionslösung ablassen, indem man Wasser unter Druck in den Absaugschlauch einlaufen lässt und kontrolliert, dass das Wasser durch den Ausgusschlauch (Abb. 20) wieder abläuft.
 10. Die innere Schale, die Klappe und den Behälter mit reichlich kaltem Wasser nachspülen.
 11. Die Eiswürfelgleitvorrichtung, die Verdampferschutzplatte, den Sprühkopfträger und die diesbezüglichen seitlichen Stopfen, die Platte mit den Lamellen, den Überlaufschlauch, den Pumpenfilter und den Zuleitungsschlauch des Sprühkopfträgers sorgfältig unter einem Wasserstrahl nachspülen.
 12. Die vorher herausgenommenen Teile wieder einsetzen.
 13. Die obere Verdeckung wieder anbringen und sie mit der Schraube, wenn vorhanden, wieder an der Rückplatte befestigen.

Jetzt kann der Eiswürfelbereiter wieder nach den Vorschriften der Bedienungsanleitung eingeschaltet werden.

⚠ ACHTUNG: Das gesamte in den ersten fünf Zyklen nach den Reinigungs- und Desinfektionsvorgängen produzierte Eis muss beseitigt werden.

IM FOLGENDEN WERDEN EINIGE ZUSATZARBEITSVORGÄNGE BESCHRIEBEN, DIE FÜR SONDERMODELLE NOTWENDIG SIND:

11.1 EISWÜRFELBEREITER MIT DAUERPRODUKTION

Um die Innenteile nach Abnehmen der oberen Verdeckung (Abb. 18) zu erreichen, entferne man die obere Frontplatte nach den Anweisungen von Abb. 21.

Zusätzlich zu den in den Kapiteln 10 und 11 beschriebenen Arbeitsvorgängen, ist für die Reinigung und Desinfektion der Eisvorratszelle Folgendes notwendig (Abb. 22):

1. Neigen Sie das Gerät nach vorne, indem Sie eine mindestens 4 cm dicke Unterlage unter die Hinterfüße legen
 2. Stellen Sie eine Schale unter die Würfelausgabe (8)
 3. Heben Sie den Ableitungsschlauch so weit, bis er die Höhe des Geräts überschreitet
 4. Gießen Sie die Lösung aus Wasser und Essig auf die Würfeltransportschraube bis die Lösung aus der Würfelausgabe (8) ausfließt
 5. Die Lösung muss mindestens 30 Minuten im Inneren der Zelle wirken. Lassen Sie dann die Lösung ab, indem Sie den Ableitungsschlauch wieder in die ursprüngliche Lage bringen
 6. Mit einem Schwamm und einem Pinsel die Lösung aus Wasser und Essig auf die Wände der Eisvorratszelle und auf die Eiswürfeltransportschraube auftragen. Dabei Rotationsbewegungen vermeiden, denn diese könnten den Schubmotor beschädigen
7. Die von Nummer 3 bis Nummer 6 beschriebenen Arbeitsvorgänge mit der Desinfektionslösung wiederholen
 8. Mit reichlich kaltem Wasser die Wände der Eisvorratszelle nachspülen
 9. Die Würfeltransportschraube und den Zellenboden lange mit kaltem Wasser nachspülen, das durch die Würfelausgabe (8) ausfließt
 10. Das auf dem Zellenboden verbliebene Wasser ablassen, indem man den Ableitungsschlauch wieder in die ursprüngliche Lage bringt.

11.2 EISWÜRFELBEREITER MIT ABS-AUSFÜHRUNGEN (Abb. 23)

Um die innere Schale, den Verdampfer und die Stellschraube des Timers zu erreichen:

- Entfernen Sie die Verkleidung, die die Schrauben bedeckt
- Nehmen Sie die Schrauben mit einem Kreuzschraubenzieher heraus
- Öffnen Sie die Vorderklappe und nehmen Sie den ABS-Einsatz heraus.

11.3 EISWÜRFELBEREITER MIT PRODUKTION VON 21 kg/24h

Führen Sie die Reinigungs- und Desinfektionsarbeiten durch, wie in den Kapiteln 10 und 11 beschrieben.

Um den Pumpenfilter (Abb. 24) zu erreichen:

- Entfernen Sie die Platte mit den Lamellen (1), die Eiswürfelgleitvorrichtung (2) und ziehen Sie den Überlaufschlauch (3) heraus, um das in der Schale vorhandene Wasser abzulassen
- Trennen Sie die Verbindungsschläuche der Pumpe (10) und des Sprühkopfträgers (11)
- Schrauben Sie den Gewinding ab (9).

Um die Pumpenseite der inneren Schale zu erreichen:

- Entfernen Sie die Rückplatte, indem Sie die Befestigungsschrauben herausnehmen und die Platte nach oben herausziehen (Abb. 25)
- Nehmen Sie den Pumpeverbindungsschlauch (10 Abb. 24) ab
- Lösen Sie die Pumpenverkabelung (12 Abb. 26) und nehmen Sie die ganze Pumpe, die sich rechts neben dem Verdampfer befindet, heraus, indem Sie sie aus ihrem Sitz heben. Achten Sie dabei darauf, dass die elektrischen Verbindungen (Abb. 26) nicht beschädigt werden

- Die Lösung aus Wasser und Essig sowie die Desinfektionslösung mit einem Schwamm auf die Wände des Pumpenbehälters auftragen. Achten Sie dabei darauf, dass die elektrischen Teile nicht nass werden
- Setzen Sie am Ende der Reinigungs- und Desinfektionsvorgänge der Schale die Pumpe wieder ein. Achten Sie dabei darauf, dass der Verbindungsschlauch des Sprühkopfträgers (10 Abb. 24) und der Verbindungsschlauch der Pumpe (11 Abb. 24) richtig verbunden werden und dass die Verkabelung der Pumpe (12 Abb. 26) wieder befestigt wird.

11.4 EISWÜRFELBEREITER MIT KALTWASSERVEITEILER

Führen Sie die Reinigungs- und Desinfektionsarbeiten durch, wie in den Kapiteln 10 und 11 beschrieben. Entfernen Sie für die Reinigungs- und Desinfektionsarbeiten jedoch auch folgende Komponenten (Abb. 27):

- Wasserkühlschlange (13)
- Schutzgitter der Kühlschlange (14)

Das Innere der Kühlschlange reichlich mit kaltem Wasser unter Druck nachspülen.
Den Bereich des Kaltwasserverteilers reinigen und desinfizieren.

Um die Stellschraube des Timers der Modelle mit Produktion von 21 kg/24h (Abb. 28) zu erreichen:

- Entfernen Sie die Schraube, die die obere Verdeckung an der Rückplatte befestigt
- Heben Sie das Hinterteil der oberen Verdeckung hoch und nehmen Sie es aus den Vorderhaken heraus
- Regulieren Sie den Timer mit Hilfe eines Schraubenziehers mit flacher Spitze.

Um den Pumpenfilter und die Pumpenseite der inneren Schale zu erreichen, siehe Kapitel 6.

11.5 EISWÜRFELBEREITER MIT VERTIKALVERDAMPFER

Führen Sie die Reinigungs- und Desinfektionsarbeiten durch, wie in den Kapiteln 10 und 11 beschrieben. Beachten Sie dabei folgende Anweisungen:

- Um den Verdampferschutz (15), die Eiswürfelgleitvorrichtung (2) und den Überlaufschlauch (3) herauszunehmen, siehe Abb. 29
- Um den Sprühkopfträger (4) und die diesbezüglichen seitlichen Stopfen (5) zu entfernen, siehe Abb. 30.
- Zur Reinigung und Desinfektion des Pumpenfilters (7) siehe Abb. 30
- Reinigen Sie sowohl das Vorder- als auch das Hinterteil des Verdampfers, indem Sie eine Bürste mit weichen Borsten benutzen
- Reinigen und desinfizieren Sie die schwingende Platte (16) der Abb. 30

12 ELEKTRONISCHER TIMER (OPTIONALE FUNKTION)

Dieses Gerät ist mit einem elektronischen Timer ausgestattet.

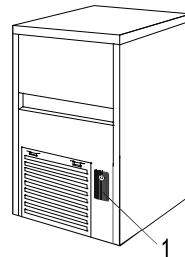
Man folge die in dieser Betriebs- und Gebrauchsanleitung gelieferten Anweisungen, mit Ausnahme des Paragraphen 6.2 INBETRIEBSETZUNG und des Kapitels 8 FUNKTIONSWEISE, die von Folgendem ersetzt werden:

6.2 INBETRIEBSETZUNG

Nachdem das Gerät korrekt mit dem Strom- und Wassernetz sowie mit dem Wasserabflusssystem verbunden wurde, ist es möglich, es zu starten, indem man folgendermaßen vorgeht:

- a) den Wasserzufuhrhahn (8 von Abb. 4) öffnen
- b) den Stecker (wenn vorgesehen) in die Steckdose einführen und Spannung geben, in dem man den eigens in Installationsphase dafür vorgesehenen Schalter (7 von Abb. 4) betätigt

Das Gerät starten, indem man die Taste ON/OFF (1) drückt.



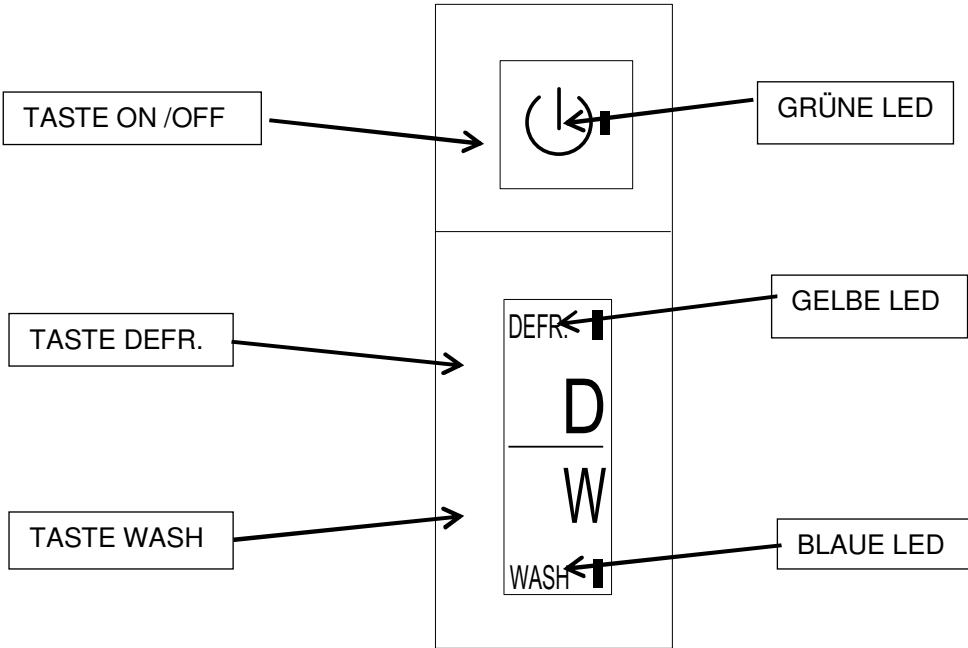
Für die permanent mit dem Stromnetz verbundenen Geräte gebe man Spannung, indem man auf den eigens in Installationsphase dafür vorgesehenen Schalter drückt, der sich außerhalb des Geräts befindet.

12.1 START

Das Gerät ist mit einem Thermostaten im Eisvorratsbehälter versehen, der die Produktion anhält, wenn die Sonde, mit der er verbunden ist, vom Eis, das sich im Behälter angesammelt hat, erreicht wird.

Nimmt man das Eis aus dem Behälter heraus, aktiviert der Thermostat die Produktion und bildet somit einen neuen Eisvorrat.

FUNKTIONALITÄT DES ELEKTRONISCHEN TIMERS



TASTE ON/OFF:

Ein- oder Ausschalten des Geräts - GRÜNE LED

TASTE DEFR.:

erlaubt den Beginn der Abtauphase des Geräts
- GELBE LED

TASTE WASH:

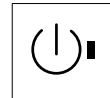
erlaubt, den automatischen Waschzyklus zu beginnen und/oder beenden zu lassen
- BLAUE LED.

12.2 FUNKTIONEN

Beim ersten Start des Eiswürfelbereiters durch Drücken der Taste ON/OFF leuchtet die grüne LED für die Dauer von 3 Minuten auf; während dieser Zeit erfolgt die Wasserzufuhr in der Schale.

Nach den 3 Minuten gelangt der Eiswürfelbereiter in die Abtauphase, LED mit gelbem Dauerlicht und LED mit grünem Dauerlicht.

Nach Beendigung des Abtauens beginnt der Eisproduktionszyklus mit der alleinigen LED mit grünem Dauerlicht.



Man kann die Maschine jederzeit durch Drücken der Taste „DEFR.“ zum Abtauen bringen: Die LED mit gelbem Dauerlicht leuchtet auf.

Dieser Vorgang muss von technisch qualifiziertem Fachpersonal durchgeführt werden.



Bei Drücken der Taste „WASH“, egal in welcher Phase sich der Eisbereiter befindet, tritt er in die Waschphase ein, erkennbar am Aufleuchten der blau blinkenden LED.

ACHTUNG:

Die Taste „WASH“ mittels eines Plastikgeräts mit abgerundeter Spitze mit leichtem Druck drücken (Abb. 3).



Verboten ist der Gebrauch von Schraubenziehern oder ähnlichen Geräten.

Der Waschzyklus besteht aus Folgendem:

- Abtauen (LED mit gelbem Dauerlicht + LED mit grünem Dauerlicht + blau blinkende LED);
- 30 Minuten nur Pumpenbetrieb (LED mit grünem Dauerlicht + blau blinkende LED);
- 60 Minuten Betrieb des Elektroventils Wasserzufluss und der Pumpe (LED mit grünem Dauerlicht + blau blinkende LED).

Am Ende des Waschzyklus kehrt der Eisbereiter wieder zur Phase zurück, in der er sich vor dem Drücken der Taste „WASH“ befand.

Man kann in jeglichem Moment aus der Waschphase herauskommen, indem man die Taste „WASH“ oder die Taste „DEFER“ drückt.

13 PRODUKTREINIGUNG MIT ELEKTRONISCHEM TIMER (OPTIONALE FUNKTION)

Dieses Gerät ist mit einem elektronischen Timer ausgestattet, der es erlaubt, einen automatischen Waschzyklus durchzuführen.

Zur Durchführung der Reinigung und der Desinfektion des Geräts befolge man den im Folgenden angegebenen Anleitungen:

13.1 WARTUNG

1. Das Herausfallen der Eiswürfel abwarten und den vorhandenen Eisbehälter vollständig leeren
2. Die Platte mit den Lamellen (1 von Abb. 15) und die Eiswürfelgleitvorrichtung (2 von Abb. 15) entfernen und den Überlaufschlauch (3 von Abb. 15) herausziehen, um das in der Schale vorhandene Wasser abzulassen
3. den Überlaufschlauch wiedereinsetzen und die Schale mit einer 25%igen Lösung aus Wasser und weißem Essig füllen. Anhand der Tabelle die notwendige Lösungsmenge in Bezug auf die Tagesproduktion feststellen (Abb. 16)
4. die Eiswürfelgleitvorrichtung und die Platte mit den Lamellen wiedereinsetzen
5. mittels eines Plastikgeräts mit abgerundeter Spitze die Taste „W“ (Waschvorgang) durch das eigens dafür vorgesehene Loch unter der Taste „ON/OFF“. (Abb. 17) drücken.
Die blaue LED beginnt zu blinken. Die Maschine führt einen vollständigen Wasch- und Spülzyklus aus
6. nach Beendigung des Waschzyklus die Platte mit den Lamellen (1 von Abb. 15) und Eiswürfelgleitvorrichtung (2 von Abb. 15) entfernen und den Überlaufschlauch (3 von Abb. 15) herausnehmen, um das in der Schale vorhandene Wasser abzulassen
7. die Maschine abschalten und vom Strom- und Wassernetz trennen
8. die Verdampferschutzplatte (Abb. 19) entfernen und mit der Lösung aus Wasser und Essig die Oberseite des Verdampfers, den Behälter, die Verdampferschutzplatte und die Klappe säubern
9. eventuelle Ablagerungen von dem Verdampfer und der Verdampferschutzplatte entfernen; dazu benutze man einen Pinsel mit weichen Borsten und einen nicht scheuernden Schwamm
10. reichlich kaltes Wasser auf den Verdampfer schütten und die abgegangenen Ablagerungen mithilfe des Pinsels in der darunter stehenden Schale sammeln; dabei darauf achten, dass die Löcher im Verdampferboden nicht verstopft werden.
Während der Reinigung des Verdampfers auf Folgendes achten:
 - die Kühlschlangen nicht zu knicken
 - die Wasserzuleitungsschläuche nicht herauszuziehen
 - den Thermostaten des Verdampfers nicht zu entfernen
11. mit einem gewöhnlichen Geschirrspülmittel (Abb. 15) Folgendes entfernen und reinigen:
 - die Platte mit den Lamellen (1)
 - die Eiswürfelgleitvorrichtung (2)
 - den Überlaufschlauch (3)
 - den Sprühkopfräger (4), von dem man die seitlichen Stopfen (5) entfernt
 - den Zuleitungsschlauch des Sprühkopfrägers (6)
 - den Pumpenfilter (7)
12. mit dem gleichen Geschirrspülmittel Folgendes reinigen:
 - die Verdampferschutzplatte
 - die interne Schale
 - den Behälter
 - die Klappe
13. die vorher gereinigten Teile mit reichlich kaltem Wasser nachspülen
14. Folgendes nachspülen und wieder einsetzen (Abb. 15):
 - den Pumpenfilter (7)
 - den Zuleitungsschlauch des Sprühkopfrägers (6)
 - den Sprühkopfräger (4), nachdem man die seitlichen Stopfen (5) wieder eingesetzt hat
 - den Überlaufschlauch (3)
 - die Verdampferschutzplatte (Abb. 19)
15. man bereite sich auf die Ausführung der im folgenden Kapitel beschriebenen Desinfektionsarbeiten vor.

13.2 DESINFEKTION

Eine Lösung aus 200 mg/l Natriumhypochlorit und Wasser oder eine der für Säuglingsflaschen gewöhnlich verwendeten Lösungen benutzen. In diesem Fall stelle man sicher, dass das Desinfektionsprodukt:

- vom nationalen Gesundheitsministerium zugelassen ist
- für Lebensmittelmaschinen verwendbar ist
- die Materialien und die Komponenten dieses Geräts nicht schädigt.

Was die Art und Weise der Verwendung und die Konzentration anbelangt, halte man sich an das, was auf der Verpackung angegeben ist und vom Hersteller empfohlen wird. Man empfiehlt, die Lösung bei einer Temperatur von 25°C zu verwenden.

1. Die Platte mit den Lamellen (1 von Abb. 15) und die Eiswürfelgleitvorrichtung (2 von Abb. 15) entfernen und den Überlaufschlauch (3 von Abb. 15) herausziehen, um das in der Schale vorhandene Wasser ablaufen zu lassen
2. den Überlaufschlauch wiedereinssetzen und die Schale mit der Desinfektionslösung aus Wasser und weißem Essig füllen. Anhand der Tabelle die notwendige Lösungsmenge in Bezug auf die Tagesproduktion feststellen (Abb. 16)
3. die Eiswürfelgleitvorrichtung (2 Abb. 15) wiedereinssetzen und die Platte mit den Lamellen (1 Abb. 1) wiedereinssetzen
4. mittels eines Plastikgeräts mit abgerundeter Spitze die Taste „W“ (Waschvorgang) durch das eigens dafür vorgesehene Loch unter der Taste „ON/OFF“. (Abb. 17) drücken.
Die blaue LED beginnt zu blinken. Die Maschine führt einen vollständigen Wasch- und Spülzyklus aus
5. die Maschine abschalten und vom Strom- und Wassernetz trennen
6. die Verdampferschutzplatte (Abb. 19) entfernen
7. mit einem Pinsel die Desinfektionslösung auf die Oberseite des Verdampfers gießen und verteilen und mit reichlich kaltem Wasser nachspülen
8. Folgendes abnehmen (Abb. 15) und 30 Minuten lang in die Desinfektionslösung eintauchen:
 - die Platte mit den Lamellen (1)
 - die Eiswürfelgleitvorrichtung (2)
 - den Überlaufschlauch (3)
 - den Sprühkopfträger (4) und die seitlichen Stopfen (5), nachdem sie vom Träger entfernt wurden
 - den Zuleitungsschlauch des Sprühkopfträgers (6)
 - den Pumpenfilter (7)
 - die Verdampferschutzplatte (Abb. 19)
9. mit einem Schwamm und einem Pinsel die Desinfektionslösung auf die Wände des Behälters und auf die Klappe auftragen
10. die im Pumpenkörper verbliebene Desinfektionslösung ablassen, indem man Wasser unter Druck in den Absaugschlauch einlaufen lässt und kontrolliert, dass das Wasser durch den Ausgusschlauch (Abb. 6) wieder abläuft
11. mit reichlich kaltem Wasser die interne Schale, die Klappe und den Behälter nachspülen
12. die Eiswürfelgleitvorrichtung, die Verdampferschutzplatte, den Sprühkopfträger und die diesbezüglichen seitlichen Stopfen, die Platte mit den Lamellen, den Überlaufschlauch, den Pumpenfilter und den Zuleitungsschlauch des Sprühkopfträgers sorgfältig unter einem Wasserstrahl nachspülen
13. die vorher herausgenommenen Teile wiedereinssetzen
14. die obere Verdeckung wieder anbringen und sie mit der Schraube, wenn vorhanden, wieder an der Rückplatte befestigen.

Jetzt kann der Eiswürfelbereiter wieder nach den Vorschriften der Bedienungsanleitung eingeschaltet werden.

 ACHTUNG: Das gesamte in den ersten fünf Zyklen nach den Reinigungs- und Desinfektionsvorgängen produzierte Eis muss beseitigt werden.

14 LÄNGERER STILLSTAND DES GERÄTES

Wenn Sie das Gerät für einen längeren Zeitraum nicht benutzen möchten, dann sollten Sie:

- Die Stromversorgung des Gerätes durch Betätigung des bei der Aufstellung dafür vorgesehenen Schalters (7 Abb. 4) unterbrechen und danach den Stecker aus der Steckdose (wenn vorgesehen) ziehen
- Die Wasserversorgung durch Betätigen des dafür vorgesehenen Absperrhahns (8 Abb. 4) unterbrechen
- Alle zur periodischen Wartung des Gerätes vorgesehenen Arbeitsschritte durchführen (siehe Kapitel 9)
- Den internen Behälter durch Anheben der Lamellen (wenn vorhanden) und Herausziehen des Überlaufschlauchs leeren
- Den Pumpenkörper durch Einblasen von Druckluft in die Wasserzuleitung des Sprühkopfträgers ausleeren
- Den Filter des Magnetventils der Wasserzufuhr so reinigen, wie im Kapitel 9.1 beschrieben
- Den Filter des Luftkondensators (wenn vorhanden) so reinigen, wie im Kapitel 9.2 beschrieben

DE

DECLARACION DE CONFORMIDAD A LA LEY CE

El aparato arriba mencionado esta destinado a la produccion de hielo. Nosotros, los abajo firmantes, declaramos bajo nuestra exclusiva responsabilidad que el productor de hielo, objeto de la presente declaracion, esta conforme a cuanto prescriben las siguientes Directivas Europeas, normas, Regulaciones, especificaciones técnicas y modificaciones.

Directivas:

2014/35/EU	Baja tension
2006/42/CE	Maquinas
2014/30/EU	Compatibilidad electromagnetica
(UE) 2015/863	Por la que se modifica el anexo II de la Directiva 2011/65/UE del Parlamento Europeo y del Consejo en cuanto a la lista de sustancias restringidas

Normas:

EN 60335-1	Aparatos electrodomesticos y analogos. Seguridad. Parte 1: requisitos generales
EN 60335-2-24	Seguridad de los aparatos electrodomésticos y análogos Parte 2: Requisitos particulares para aparatos de refrigeración, aparatos fabricantes de helados y fabricantes de hielo.
EN 60335-2-75	Aparatos electrodomesticos y analogos. Seguridad. Parte 2-75: requisitos particulares para los dispensadores comerciales y maquinas de venta
EN 62233	Métodos de medición para campos electromagnéticos de aparatos electrodomésticos y equipos análogos en relación con la exposición humana
EN 12100	Métodos de medición para campos electromagnéticos de aparatos electrodomésticos y equipos análogos en relación con la exposición humana
EN 55014-1	Compatibilidad electromagnetica: requisitos para aparatos electrodomesticos, herramientas electricas y aparatos analogos. Parte 1: emision
EN 55014-2	Compatibilidad electromagnetica: requisitos para aparatos electrodomesticos, herramientas electricas y aparatos analogos. Parte 2: inmunidad. Norma de familia de productos
EN 61000-3-2	Compatibilidad electromagnetica. Parte 3-2: limites. Limites para las emisiones de corriente armonica (equipos con corriente de entrada $\leq 16A$ por fase)
EN 61000-3-3	Compatibilidad electromagnetica. Parte 3-3: limites. Limitacion de las variaciones de tension, fluctuaciones de tension y flicker en las redes publicas de suministro de baja tension para equipos con corriente asignada $\leq 16A$ por fase y no sujetos a una conexion condicional
EN 50581	Documentación técnica para la evaluación de productos eléctricos y electrónicos con respecto a la restricción de sustancias peligrosas

Regulaciones e especificaciones técnicas:

D.M. 21/3/73	Disciplina higienica de los embalajes, recipientes y objetos destinados a estar en contacto con sustancias alimenticias o con sustancias de uso personal
CE 1935/2004	Materiales y objetos destinados a estar en contacto con los productos alimenticios
CE 2023/2006	buenas prácticas de fabricación de materiales y objetos destinados a entrar en contacto con alimentos
UE 10/2011	Materiales y objetos plásticos destinados a entrar en contacto con alimentos

Estimado Cliente: nos congratulamos con Usted por haber elegido un producto de calidad que seguramente responderá a sus expectativas. Le agradecemos su preferencia y le invitamos a **leer atentamente** este manual de instalación, **antes de utilizar** su nuevo productor automático de hielo en cubitos.

ÍNDICE

- 1 ADVERTENCIAS Y CONSEJOS IMPORTANTES**
- 2 DATOS TECNICOS**
- 3 INDICACIONES UTILES PARA EL TRANSPORTE**
- 4 DESEMBALAJE**
- 5 INSTALACIÓN**
 - 5.1 ESQUEMA DE LAS CONEXIONES
 - 5.2 POSICIONAMIENTO
 - 5.2.a POSICIONAMIENTO DE MODELOS DE ENCASTRE INTEGRAL
 - 5.3 CONEXIÓN A LA RED HIDRICA
 - 5.3.a CARGA
 - 5.3.b DESCARGA
 - 5.4 CONEXIÓN A LA RED ELECTRICA
- 6 PUESTA EN MARCHA**
 - 6.1 LIMPIEZA PARTES INTERIORES
 - 6.2 ARRANQUE
 - 6.2.a ARRANQUE DEL MODELO CON SUMINISTRO CONTINUO
 - 6.3 LIMPIEZA DE LAS PARTES DE ACERO
- 7 PRINCIPALES CAUSAS DE NO FUNCIONAMIENTO**
- 8 FUNCIONAMIENTO**
 - 8.1 FUNCIONAMIENTO MODELO CON SUMINISTRO CONTINUO
 - 8.1.a REGULACIÓN CANTIDAD DOSIFICADA
 - 8.2 MODELO CON DISTRIBUIDOR DE AGUA FRIA
- 9 MANTENIMIENTO**
 - 9.1 LIMPIEZA FILTRO ELECTROVALVULA DE CARGA DE AGUA
 - 9.2 MODELOS CON CONDENSACIÓN DE AIRE
 - 9.3 OPERACIONES DE LIMPIEZA Y DE DESINFECCIÓN
- 10 LIMPIEZA AUTOMÁTICA (FUNCIÓN OPCIONAL)**
- 11 DESINFECCIÓN AUTOMÁTICA (FUNCIÓN OPCIONAL)**
 - 11.1 PRODUCTOR DE HIELO CON DISTRIBUCIÓN CONTINUA
 - 11.2 PRODUCTOR DE HIELO CON ACABADO DE ABS
 - 11.3 PRODUCTOR DE HIELO CON PRODUCCIÓN DE 21 kg/24h
 - 11.4 PRODUCTOR DE HIELO CON DISTRIBUIDOR DE AGUA FRÍA
 - 11.5 PRODUCTOR DE HIELO CON SISTEMA DE EVAPORACIÓN VERTICAL
- 12 TEMPORIZADOR ELECTRÓNICO (FUNCIÓN OPCIONAL)**
 - 12.1 COMIENTO
 - 12.2 FUNCIONAMIENTO
- 13 LIMPIEZA DE PRODUCTOS CON TEMPORIZADOR ELECTRÓNICO (FUNCIÓN OPCIONAL)**
 - 13.1 LIMPIEZA
 - 13.2 DESINFECCIÓN
- 14 PERIODOS DE INACTIVIDAD**

Las figuras del presente manual son de carácter general, por lo tanto algunas piezas pueden diferir del modelo entregado. El Fabricante no responde por eventuales inexactitudes, debidas a errores de impresión o de transcripción, contenidas en el presente manual de instalación, uso y mantenimiento. Se reserva el derecho de aportar a los propios productos las modificaciones que le parezcan necesarias o útiles, incluso en interés del usuario, sin comprometer las características esenciales de funcionalidad y seguridad del equipo.

1 ADVERTENCIAS Y CONSEJOS IMPORTANTES



Símbolo ISO 3864-B.3.2 ATENCIÓN: Riesgo de incendio

El presente manual de instalación es parte integrante del productor automático de hielo en cubitos (definido también en el presente manual de instalación, más sencillamente, con el término “equipo”) y el mismo deberá conservarse para cualquier futura consulta.

ES

Antes de comenzar, asegúrese de que el electrodoméstico esté intacto. Si tiene dudas, no lo use y contacte al centro de asistencia técnica autorizado.

La fábrica de hielo solo puede ponerse en funcionamiento si la instalación se ha llevado a cabo de conformidad con las leyes y normativas locales y de acuerdo con las instrucciones de este manual.

Este equipo contiene refrigerante R290, se trata de un gas natural que no es nocivo para el medio ambiente pero es inflamable.

El refrigerante R290 es un gas incoloro e inodoro, por lo tanto no es posible identificar su presencia utilizando los sentidos. Esta condición requiere medidas de seguridad especiales.

La instalación, el mantenimiento y todo tipo de reparación o de intervención en este equipo para la fabricación de hielo debe ser confiado solo y exclusivamente a personal habilitado según las leyes

nacionales, cualificado y formado para trabajar con gases inflamables. Los trabajos hechos por personal no cualificado pueden generar situaciones de grave peligro.

Instalar el equipo para la fabricación de hielo:

- en entornos cuyo volumen mínimo sea de 1 m³ por cada 8 gramos de R290, la cantidad está indicada en la placa de datos del equipo
- en entornos con piso plano e intacto, sin canales o rejillas, ni tampoco conexiones con los ambientes de abajo, donde el gas, en caso de fuga, podría acumularse (el refrigerante R290 es más pesado que el aire y tiende a acumularse hacia abajo)
- lejos de interruptores eléctricos, de llamas libres, de superficies calientes y de otras fuentes de chispas o de combustión

Antes de la puesta en funcionamiento, **COMPROBAR EL PERFECTO ESTADO DEL EQUIPO. EN CASO DE DUDAS NO SE DEBE UTILIZAR.**


El equipo para la fabricación de hielo se puede poner en funcionamiento solo si la instalación se realizó respetando las leyes y los reglamentos locales, y según las instrucciones de este manual.


Está terminantemente prohibido que el usuario acceda al circuito frigorífico del equipo. En caso de necesidad, llamar al personal de asistencia autorizado.

No utilizar dispositivos mecánicos como destornilladores, herramientas con punta, cuchillas ni otros medios para acelerar el proceso de descongelamiento, ya que se podría cortar el circuito frigorífico con la consiguiente salida del gas.


En caso de daños en el circuito frigorífico: apagar inmediatamente la máquina, desconectarla de la alimentación eléctrica, ventilar el ambiente y llamar al personal de asistencia autorizado.


Está absolutamente prohibido que el usuario acceda al circuito de refrigeración del aparato, en caso de necesidad, llame a la asistencia autorizada.

 **ATENCIÓN:** No usar dispositivos mecánicos como destornilladores, herramientas puntiagudas u otros medios para acelerar el proceso de descongelamiento.

 **ATENCIÓN:** Mantener libres de obstrucciones las aberturas de ventilación del cuerpo del aparato o de la estructura donde está empotrado.

 **ATENCIÓN:** No dañar el circuito refrigerante.

 **ATENCIÓN:** No usar aparatos eléctricos dentro de los compartimientos para la conservación del hielo.

 **ATENCIÓN:** No conservar sustancias explosivas dentro del aparato, como bombonas de aerosol con propelentes inflamables

En caso de daños en el circuito de refrigerante: apague inmediatamente la máquina, desconéctela de la fuente de alimentación, ventile el ambiente, llame al centro de servicio autorizado.

El usuario tiene la tarea de conservar intacta esta documentación, para permitir la consulta durante toda la vida útil del aparato.

Conservar con esmero este manual y hacer de modo que esté disponible cerca del aparato.

En caso de pérdida o destrucción, es posible solicitar una copia a el distribuidor indicando el número de matrícula y modelo del aparato.

El manual refleja el estado de la técnica en el momento del suministro, el distribuidor se reserva el derecho de aportar a sus aparatos cualquier modificación que considere útil, sin tener que actualizar el presente documento o documentos correspondientes a lotes de producción anteriores.

La responsabilidad de la aplicación de las indicaciones de seguridad detalladas en el presente manual, está a cargo del personal técnico responsable de las actividades previstas en el aparato, quien debe comprobar que el personal autorizado:

- esté cualificado para desempeñar la actividad necesaria
- conozca y respete las indicaciones contenidas en este documento
- conozca y aplique las normas de seguridad del país donde se instala el aparato


En el caso de venta o transferencia del equipo a otra persona, el presente manual se deberá entregar al nuevo usuario para que pueda ponerse al corriente del funcionamiento y de las advertencias correspondientes.

- lejos de interruptores eléctricos, de llamas libres, de superficies calientes, de componentes que puedan provocar arcos o chispas durante su funcionamiento normal o anormal, y de otras fuentes de chispas o de combustión
- evitar llamas abiertas y fuentes de ignición o combustión
- desconectar siempre el aparato de la red eléctrica antes de efectuar cualquier operación de limpieza y mantenimiento
- para garantizar la eficiencia del equipo y su correcto funcionamiento, es indispensable atenerse a las indicaciones del

Fabricante, haciendo efectuar el mantenimiento a técnicos especializados

- no quitar ningún panel o rejilla
- no apoyar objetos sobre el equipo o delante de las rejillas de ventilación
- levantar siempre el equipo para cambiarlo de lugar, incluso a poca distancia; no empujarlo ni arrastrarlo nunca
- todo uso del aparato que no sea para la producción de hielo utilizando agua potable fría se considera impropio
- no obstruir las rejillas de ventilación y de disipación de calor, ya que una insuficiente aireación, además de determinar la disminución del rendimiento y un mal funcionamiento, puede provocar serios daños al equipo
- en caso de desperfecto y/o mal funcionamiento del equipo, desconectarlo de la red eléctrica mediante el interruptor previsto en fase de instalación y desconectar el enchufe (si está previsto) de la relativa toma, cerrar el grifo de carga del agua. Abstenerse de efectuar cualquier tipo de reparación o de intervenir directamente y consultar exclusivamente a personal técnico especializado
- modificar o tratar de modificar este equipo, además de anular cualquier forma de garantía, es extremadamente peligroso
- abrir y cerrar la puerta con cuidado sin golpearla
- no utilizar el contenedor del hielo para enfriar o conservar alimentos o bebidas, ya que estas operaciones podrían obstruir la descarga produciendo la congestión del contenedor, con las consiguientes pérdidas de agua
- en caso de desperfecto, consultar al Distribuidor que se lo ha vendido, que sabrá informarle sobre el Centro de Asistencia Autorizado más cercano. Recomendamos exigir siempre y solamente recambios originales

- eventuales advertencias o esquemas relativos a modelos particulares, serán adjuntados al presente manual de instalación

 El uso de este equipo eléctrico presupone el respeto de algunas reglas fundamentales, en particular:

- no tocarlo con manos o pies mojados o húmedos
- no usarlo cuando usted se encuentre descalzo
- no usar cables de prolongación en el baño o ducha
- el dispositivo puede ser utilizado por niños mayores de 8 años y por personas con capacidades físicas, sensoriales o mentales reducidas, o falta de experiencia o conocimientos necesarios, siempre bajo vigilancia, o después de haber recibido las mismas instrucciones para todos garantizar un funcionamiento seguro y la comprensión de los peligros inherentes a ella. Los niños no deben jugar con el aparato. La limpieza y el mantenimiento destinado a ser realizada por el usuario no deben ser llevadas a cabo por los niños sin supervisión
- no tirar del cable de alimentación para desconectarlo de la red eléctrica
- vigilar que los niños no jueguen con el equipo

En el caso en que se decida no volver a utilizar el aparato, recomendamos hacerlo inutilizable cortándole el cable de alimentación (después de haber desconectado el cable de la red eléctrica).

Se recomienda además:

- romper y quitar la puerta, para evitar un posible peligro de atascamiento de un niño que se acerque con la intención de jugar con el equipo
- evitar dispersar en el ambiente el gas refrigerante y el aceite contenido en el compresor

• realizar la eliminación y recuperación de los materiales o residuos sobre la base de las disposiciones nacionales vigentes en la materia



Este símbolo indica que este producto no se debe tratar como residuo doméstico. Para evitar posibles consecuencias nocivas para el medio ambiente y para la salud, asegurarse de que este producto se elimine y se recicle de manera correcta. Para obtener mayor información sobre la eliminación y el reciclaje de este producto, ponerse en contacto con el Revendedor de zona o con el Servicio de tratamiento de residuos.

⚠ Una instalación incorrecta puede causar daños al medio ambiente, a animales, a personas o a cosas, por los cuales el Fabricante no puede ser considerado responsable.

2 DATOS TECNICOS (Fig. 1)

Los valores de la tensión y de la frecuencia están expuestos en la placa de la matrícula, lea estos datos antes de efectuar cualquier verificación o control.

Tensión (1), potencia (2), modelo (3), n° matrícula (4), Fabricante (5).

El nivel de presión acústica continuo equivalente ponderado A de este equipo es inferior a 70 dB(A). Las mediciones han sido efectuadas a 1 metro de distancia de la superficie del equipo y a 1,60 metros de altura del piso, durante un ciclo completo de producción.

El esquema eléctrico está aplicado sobre el contrapanel delantero del equipo.

Para poder acceder ahí, se debe cortar la tensión al equipo, soltar los tornillos que sostienen el panel delantero y extraerlo después de haber abierto la portezuela.

3 INDICACIONES UTILES PARA EL TRANSPORTE

El peso neto y el peso bruto de este equipo están expuestos en la portada del presente manual de instalación. En el embalaje se encuentran impresas las instrucciones para efectuar el correcto transporte y elevación.

Para evitar que el aceite contenido en el compresor se derrame en el circuito refrigerante, es necesario transportar, almacenar y mover el equipo exclusivamente en posición vertical, respetando las indicaciones expuestas en el embalaje.

4 DESEMBALAJE

La instalación debe ser realizada respetando las normas nacionales vigentes, según las instrucciones del Fabricante y por personal técnico cualificado.

Después de haber quitado el embalaje siguiendo las instrucciones impresas en la caja, CONTROLAR EL PERFECTO ESTADO DEL EQUIPO. EN CASO DE DUDAS, NO UTILIZARLO Y DIRIGIRSE AL DISTRIBUIDOR que lo ha vendido.

Ninguno de los elementos del embalaje (bolsitas de plástico, cartón, espuma de poliestireno, clavos, etc.) debe ser dejado al alcance de los niños, porque constituyen una fuente potencial de peligro.

Con la plataforma completamente apoyada en el suelo, desenroscar con una llave hexagonal los tornillos (si estan previstos) que sujetan el equipo a la plataforma de madera (Fig. 2).

Levantar, con los adecuados sistemas de elevación en función del peso y separar el equipo de la plataforma de madera, luego atornillar en los respectivos alojamientos de la base los pies de apoyo suministrados (6 de la Fig. 3).


Verificar, utilizando para el control un nivel, que el equipo se encuentre en posición perfectamente horizontal. Las eventuales regulaciones se pueden efectuar operando con los pies de apoyo.

5 INSTALACIÓN

5.1 ESQUEMA DE LAS CONEXIONES. (Fig. 4)

7. conexión eléctrica controlada por un interruptor omnipolar con diferencial
8. grifo de alimentación de agua
9. tubo de alimentación de agua
10. tubo de descarga de agua

5.2 POSICIONAMIENTO

 El equipo se debe instalar en lugares higiénicamente limpios. Evitar pues los lugares como los sótanos o los trasteros, ya que la falta de respeto de los requisitos higiénicos favorece la formación y la proliferación de formas bacterianas en el interior del aparato.

El equipo puede funcionar a una temperatura ambiente de 10°C a 43°C. El mayor rendimiento se obtiene instalando el equipo a una temperatura ambiente de 10°C a 35°C y con una temperatura del agua de 3°C a 25°C.

Evitar la exposición directa a los rayos del sol y la cercanía a fuentes de calor.

 El presente equipo:

- se debe instalar en lugares en donde pueda ser controlado por personal cualificado
- no se debe utilizar en ambientes exteriores
- no se debe ubicar en ambientes húmedos y con presencia de chorros de agua
- no se debe limpiar utilizando chorros de agua
- debe ubicarse a 5 cm por lo menos de las paredes laterales (**excluido el modelo de encastre integral**)

5.2.a POSICIONAMIENTO DE LOS MODELOS A ENCASTRE INTEGRAL

La ventilación está garantizada por la parrilla del panel delantero, y por lo tanto no es necesario dejar espacios, además de los necesarios para efectuar un cómodo encastre.

Para permitir el paso del cable de alimentación, del tubo de carga y del tubo de descarga del agua es necesario prever una apertura del plano de apoyo como se indica en la Fig. 5.

Se puede acceder al enchufe y a las entradas de carga y de descarga del agua desde el panel delantero. Para acceder al mismo, cortar la tensión al equipo, luego desenroscar los tornillos que sujetan el panel delantero y sacarlo desde arriba después de haber abierto la puerta (Fig. 6).

Antes de efectuar el encastre del equipo, es necesario fijar el cable de alimentación a la plancha de base siguiendo el esquema de la Fig. 6:

- pasar el enchufe y cable (11) a través de la perforación (12) de la plancha de base
- posicionar el pasacables (13) en el correspondiente alojamiento

Después de haber efectuado las operaciones de conexión, volver a montar el panel delantero.

5.3 CONEXIÓN A LA RED HIDRICA

 **IMPORTANTE:**

- la conexión a la red hídrica deberá ser efectuada según las instrucciones del Fabricante y por personal técnico cualificado
- este equipo deberá ser alimentado sólo y exclusivamente con agua fría destinada al consumo humano (potable)
- la presión de trabajo debe estar comprendida entre 0,1 y 0,6 MPa
- entre la red hídrica y el tubo de carga del equipo, es necesario instalar un grifo que permita interrumpir el paso del agua en caso de necesidad
- en el caso de agua particularmente dura, se aconseja instalar un filtro de cartucho polivalente. La presencia de elementos sólidos (por ejemplo arena, etc.) podrá ser eliminada instalando un filtro mecánico que deberá ser controlado y limpiado periódicamente. Tales dispositivos deberán respetar las normas nacionales vigentes en la materia
- **Está prohibido instalar la máquina en un sistema de desionización de agua o ósmosis inversa**
- no cerrar nunca el grifo de alimentación hídrica cuando el equipo está en funcionamiento
- para la conexión a la red de agua, utilizar sólo los nuevos tubos suministrados con el aparato, no utilice mangueras viejas o utilizado anteriormente

5.3.a CARGA (Fig. 7)

Introducir en los dos anillos roscados (14) del tubo de carga de agua (9), que hallará en el kit suministrado con el equipo, las correspondientes juntas (15).

Atornillar muy bien, pero sin ejercer una fuerza excesiva que podría dañar las conexiones, un anillo roscado en la salida de la electroválvula ubicada en la parte trasera del equipo (**delantera en el modelo de encastre integral**) y otro anillo roscado en el grifo (8) del agua, que también tiene rosca.

5.3.b DESCARGA (Fig. 7)

Fijar el tubo de descarga de agua (10) en el correspondiente asiento, previsto en la parte trasera del equipo (**delantera en el modelo de encastre integral**) verificando que:

- el tubo sea de tipo flexible

- el diámetro interior sea como está previsto, de 22 mm
- no haya estrechamientos a lo largo del tubo de descarga
- el tubo de descarga tenga una inclinación de al menos el 15%

Es oportuno prever que la descarga se realice directamente en un sifón abierto.

5.4 CONEXIÓN A LA RED ELÉCTRICA

IMPORTANTE:

- la conexión a la red eléctrica debe ser realizada según las normas nacionales vigentes y por personal profesionalmente cualificado y autorizado
- antes de conectar el equipo a la red eléctrica, controlar que la tensión de red corresponda a la indicada en la placa
- verificar que la conexión del equipo posea una eficiente instalación de conexión a tierra
- verificar que la capacidad eléctrica del equipo sea adecuada a la potencia máxima del equipo indicada en la placa
- si el aparato se entrega con enchufe, preparar una toma controlada por un interruptor magnetotérmico omnipolar (7 de la Fig. 4) con una distancia de apertura de los contactos mayor o igual a 3 mm, que permite la desconexión completa en las condiciones de la categoría de sobretensión III, de conformidad con las normas nacionales de seguridad vigentes, dotado de fusibles, con diferencial asociado y ubicado de modo tal que se pueda alcanzar con facilidad. Introducir el enchufe en la toma controlada por el interruptor (7 de la Fig. 4)
- es posible encargar la sustitución del enchufe a personal técnico especializado y cualificado, siempre que la misma se efectúe de conformidad con las normas nacionales de seguridad vigentes
- en el caso en que el equipo haya sido suministrado sin enchufe y se decida conectarlo de modo permanente a la red eléctrica, es necesario prever un interruptor magnetotérmico omnipolar (7 de la Fig. 4) con distancia de apertura de los contactos mayor o igual a 3 mm, que permite la desconexión completa en las condiciones de la categoría de sobretensión III, de conformidad con las normas nacionales de seguridad vigentes, provisto de fusibles, con diferencial asociado y ubicado de modo tal que se pueda alcanzar con facilidad. **Esta operación debe ser realizada por un técnico especializado**
- se recomienda extender en toda su longitud el cable de alimentación, verificando que no exista la posibilidad de aplastarlo
- en el caso en que el cable de alimentación estuviese dañado, deberá ser sustituido por personal técnico especializado y cualificado usando un cable especial disponible en los Centros de Asistencia Autorizados o pidiéndolo directamente al Fabricante

ES

6 PUESTA EN MARCHA

6.1 LIMPIEZA DE LAS PARTES INTERIORES

La limpieza del equipo ya ha sido efectuada en la fábrica. De todas formas aconsejamos efectuar un ulterior lavado de las partes interiores antes del uso, verificando que el cable de alimentación no se encuentre conectado a la red eléctrica.

Consultar las informaciones necesarias para las operaciones de limpieza en el manual de limpieza y de desinfección.

Para las operaciones de limpieza, utilizar un detergente normal para máquinas lavaplatos o bien una solución de agua y vinagre; por último, efectuar un enjuague minucioso con abundante agua fría y eliminar el hielo producido durante los 5 ciclos posteriores a la limpieza, además del que pudiera estar presente en el contenedor.

No se recomienda el uso de detergentes o polvos abrasivos que puedan dañar los acabados.

6.2 ARRANQUE

Cuando se pone en marcha el equipo por primera vez o se enciende después de un periodo de inactividad, es necesario llenar manualmente la cubeta con agua (ver la Fig. 8).

La operación de carga se efectúa abriendo la puerta, levantando las banderas (si están presentes) y vertiendo directamente el agua en la cubeta interior.

En los ciclos posteriores, el agua se cargará automáticamente.

Después de conectar correctamente el equipo a la red eléctrica, a la red hídrica y al sistema de descarga del agua, es posible ponerlo en marcha actuando de la siguiente manera:

- a) abrir el grifo (8 de la Fig. 4) de carga del agua
- b) introducir en enchufe (si está previsto) en la toma de corriente y dar tensión mediante el interruptor (7 de la Fig. 4) expresamente previsto en fase de instalación

Poner en marcha el equipo pulsando el interruptor luminoso (16 de la Fig. 3).

Para los equipos conectados de modo permanente a la red eléctrica, dar tensión por medio del interruptor externo del aparato, expresamente previsto en fase de instalación.

6.2.a ARRANQUE DEL MODELO CON SUMINISTRO CONTINUO (Fig. 9)

Efectuar las operaciones a) y b), como se ha indicado en el punto anterior y luego:

- quitar el tapón (17) de cierre ubicado en la parrilla delantera
- con el auxilio de un destornillador de punta plana, girar en el sentido de las agujas del reloj el tornillo de regulación del timer hasta el punto en que se siente un chasquido y la bomba de agua se detiene
- repetir la operación tres veces consecutivas con un intervalo entre las mismas de un minuto
- cuando se concluye esta operación, volver a poner el tapón (17) de cierre en la parrilla delantera; el equipo iniciará automáticamente la producción de hielo

6.3 LIMPIEZA DE LAS PARTES DE ACERO

La limpieza inicial del aparato ya se llevó a cabo en la fábrica. Para las posteriores operaciones de limpieza de las partes de acero de la máquina se deben respetar las siguientes indicaciones:

Evitar que las soluciones salinas se sequen o permanezcan acumuladas en la superficie de las partes exteriores de acero de la máquina, porque pueden provocar fenómenos de corrosión.

Evitar el contacto con material ferroso (bayetas, tenedores, cucharas, rasquetas, etc.) para no crear puntos donde pueda comenzar la corrosión, evitar la contaminación de partículas ferrosas puestas en circulación en el recipiente.

Limpia a fondo las superficies de acero inoxidable usando un paño húmedo, agua y jabón o detergentes comunes, no abrasivos ni a base de cloro o amoníaco.

7. PRINCIPALES CAUSAS DE NO FUNCIONAMIENTO

En el caso en que se verifique una falta de producción de hielo, antes de pedir la intervención del Centro de Asistencia Autorizado es oportuno controlar que:

- el grifo de carga de agua (8 de la Fig. 4) previsto en fase de instalación se encuentre abierto
- no falte la energía eléctrica, el enchufe (si está previsto) se encuentre correctamente conectado en la toma, el interruptor (7 de la Fig. 4) esté en posición "ENCENDIDO" y el botón (16 de la Fig. 3) esté encendido

Además:

- en caso de excesivo ruido, controlar que el aparato no esté en contacto con muebles o chapas que puedan producir ruido o vibraciones
- en el caso que se observasen indicios de pérdida de agua, controlar que el orificio de descarga del contenedor no se encuentre obstruido, que los tubos de carga y de descarga del agua estén correctamente conectados y no presenten estrechamientos o daños
- verificar que la temperatura del aire o del agua no superen los valores límite de instalación (ver el punto 5.2)
- verificar que el filtro de entrada del agua no se encuentre atascado (ver el punto 9.1)
- verificar que en los atomizadores no se hayan formado incrustaciones calcáreas

Después de realizar los controles señalados más arriba, si el desperfecto persiste, es mejor desconectar el aparato de la red de alimentación eléctrica operando con el interruptor previsto en fase de instalación, desconectar el enchufe (si está previsto) de la relativa toma, cerrar el grifo de carga de agua y llamar al Centro de Asistencia Autorizado más cercano.

Para efectuar una rápida y eficiente intervención es importante, en el momento de la llamada, indicar con precisión el modelo, el número de matrícula o el número de fabricación, que se encuentran indicados en la placa (Fig. 1) o en la portada del presente manual de instalación.

8. FUNCIONAMIENTO

El equipo tiene un termostato en el contenedor de recolección del hielo, que detiene la producción cuando el hielo acumulado en dicho contenedor llega a la sonda a la que está conectado. Retirando el hielo del contenedor, el termostato reactiva automáticamente la producción, creando de esta manera una nueva provisión de hielo.

8.1 FUNCIONAMIENTO MODELO CON SUMINISTRO CONTINUO (Fig. 10)

El equipo posee un distribuidor de hielo en cubitos (18) ubicado en su parte delantera.

Para coger la cantidad de hielo que se desea, es suficiente acercar un vaso o un recipiente apropiado y pulsar suavemente el correspondiente botón (19) que activa el suministro.

8.1.a REGULACIÓN CANTIDAD DOSIFICADA (Fig. 11)

IMPORTANTE:

- las operaciones siguientes pueden ser efectuadas solamente por un técnico especializado después de haber desconectado el equipo de la red eléctrica
- en todas las operaciones en que es necesario manipular piezas de chapa será oportuno usar guantes idóneos para evitar cortes

El equipo posee un dispositivo electrónico para la regulación de la cantidad de hielo distribuida en cada operación de extracción. Para aumentar o disminuir el tiempo de suministración y la cantidad proporcional de hielo suministrada, efectuar las siguientes operaciones:

- quitar la cubeta (20)
- desenroscar los tornillos (21) del panel delantero utilizando un destornillador cruciforme
- sacar el panel delantero extrayéndolo hacia arriba

- girar la manilla (22) del dispositivo electrónico en el sentido de las agujas del reloj para aumentar la cantidad de hielo suministrada cada vez que se pulsa el botón correspondiente y, en sentido contrario al de las agujas del reloj, para disminuirla

8.2 MODELO CON DISTRIBUIDOR DE AGUA FRÍA (Fig. 12)


El equipo posee un distribuidor de agua fría ubicado en la parte lateral del contenedor del hielo. Para coger el agua fría, es suficiente acercar un vaso y pulsar suavemente el correspondiente botón (23) que controla el grifo de suministro. Al soltar el botón, el flujo de agua se interrumpe.

Si el equipo posee un filtro ubicado en el circuito de distribución de agua fría, recomendamos leer atentamente las instrucciones específicas que se encuentran en la etiqueta del filtro y respetar los tiempos de sustitución que el fabricante del filtro aconseja.

9 MANTENIMIENTO

9.1 LIMPIEZA FILTRO ELECTROVALVULA DE CARGA DE AGUA (Fig. 13)

Todas las operaciones descritas en este apartado deben ser efectuadas, por personal profesionalmente capacitado y cualificado, después de haber cortado la alimentación eléctrica e hídrica como se ha mencionado para las operaciones anteriores.

 Limpiar por lo menos cada dos meses el filtro (24) ubicado en la electroválvula de entrada de agua, de acuerdo con las siguientes instrucciones:

- **cortar la alimentación eléctrica** por medio del correspondiente interruptor (7 de la Fig. 4), previsto en fase de instalación, y desconectar el enchufe (si ésta previsto) de la relativa toma
- **cortar la alimentación hídrica** actuando sobre el grifo de carga (8 de la Fig. 4) previsto en fase de instalación
- desenroscar el anillo roscado (14) del tubo de carga de agua ubicado en la salida de la electroválvula que se encuentra en la parte trasera del equipo (**delantero en el modelo de encastre**). En el modelo de encastre es necesario sacar antes el panel como se indica en el punto 5.2.a
- extraer, con la ayuda de una pinza, el filtro (24) de su alojamiento sin dañar la conexión del tubo de carga de agua
- quitar los eventuales residuos lavando el filtro bajo un chorro de agua y, si está demasiado sucio, cambiarlo

Cuando se ha completado la operación de limpieza, volver a montar el filtro y el tubo de entrada de agua, respetando precauciones ya destacadas al comienzo de este manual de instalación.

Cuando se concluye la operación de limpieza, reactivar la alimentación eléctrica e hídrica.

9.2 MODELOS CON CONDENSACIÓN DE AIRE (Fig. 14)

Para los modelos con condensación de aire, es muy importante mantener limpio el condensador de aletas y el correspondiente filtro exterior (si está presente).


Hacer efectuar la limpieza del condensador de aletas, por lo menos cada dos meses, a un Centro de Asistencia autorizado que podrá incluir la operación en el ámbito de los programas de mantenimiento.


La limpieza del filtro exterior (cuando está presente) debe realizarse al menos una vez al mes, respetando las siguientes instrucciones:


- detener el equipo y **cortar la alimentación eléctrica**, accionando el interruptor (7 de la Fig. 4) previsto en fase de instalación
- abrir la rejilla de plástico
- retirar el filtro y colocarlo alejado del equipo
- eliminar el polvo del filtro soplando con aire comprimido
- colocar nuevamente en filtro en su alojamiento y cerrar la rejilla de plástico

9.3 OPERACIONES DE LIMPIEZA Y DE DESINFECCIÓN

Los revendedores tienen a su disposición un juego de limpieza y de desinfección expresamente realizado para este equipo.

 **No utilizar sustancias corrosivas para eliminar el sarro del equipo, ya que, además de hacer caducar toda forma de garantía, provocan serios daños a los materiales y a los componentes del equipo.**

 **No utilizar chorros de agua para limpiar el equipo.**

 **Todas las operaciones de limpieza deben ser efectuadas, por personal profesionalmente capacitado y cualificado, después de haber cortado la alimentación eléctrica e hídrica como se ha mencionado para las operaciones anteriores.**

 **Respetar las instrucciones indicadas en el manual de limpieza y de desinfección entregado con este equipo.**

 **IMPORTANTE:**

Todo el hielo producido durante los 5 ciclos posteriores a las operaciones de limpieza y de desinfección, además del que pudiera estar presente en el recipiente, debe ser eliminado.

La desinfección completa puede ser efectuada exclusivamente por los Centros de Asistencia Autorizados con una frecuencia variable en función de las condiciones de uso del equipo, de las características físico-químicas del agua y después de cada período de inactividad del equipo.

Le aconsejamos pedir al distribuidor que le ha vendido este aparato un contrato de mantenimiento periódico que incluya:

- limpieza del condensador
- limpieza del filtro ubicado en la electroválvula entrada agua
- limpieza del contenedor de recolección de hielo
- control del estado de carga del gas refrigerante
- control del ciclo de funcionamiento
- desinfección del equipo

10 LIMPIEZA AUTOMÁTICA (FUNCIÓN OPCIONAL)

La frecuencia de las intervenciones de limpieza y de desinfección puede variar según los siguientes factores:

- temperatura y condiciones ambientales
- temperatura y calidad del agua (grado de dureza, presencia de arena, etc.)
- cantidad de hielo producido, es decir, tiempo de uso del productor de hielo
- periodos de suspensión del uso del productor de hielo

PARA GARANTIZAR UNA CORRECTA LIMPIEZA Y DESINFECCIÓN DEL PRODUCTOR DE HIELO, SE DEBEN LLEVAR A CABO LAS OPERACIONES PRESENTADAS EN ESTE MANUAL AL MENOS UNA VEZ AL MES.

⚠ ATENCIÓN:

- las operaciones descritas en este manual deben ser realizadas exclusivamente por personal profesionalmente cualificado y autorizado
- el productor de hielo se debe instalar en lugares higiénicamente limpios, evitar lugares como sótanos o trasteros, ya que la falta de respeto de los requisitos higiénicos favorece la formación y la proliferación de formas bacterianas en el interior del productor de hielo
- los revendedores tienen a su disposición un juego de limpieza y de desinfección expresamente realizado para este equipo
- no utilizar sustancias corrosivas para eliminar el sarro del equipo, ya que, además de hacer caducar toda forma de garantía, provocan serios daños a los materiales y a los componentes del equipo
- todas las operaciones que contemplan la manipulación de piezas de chapa deben realizarse llevando guantes apropiados para evitar los cortes
- todas las operaciones de limpieza y de desinfección se deben llevar a cabo con guantes apropiados para proteger la piel contra las sustancias utilizadas
- durante las operaciones de limpieza y de desinfección llevar gafas para proteger los ojos contra las posibles salpicaduras con las sustancias utilizadas
- evitar verter agua o soluciones sobre los cables eléctricos y sobre el cable de alimentación eléctrica

1. esperar que caigan los cubitos, apagar el equipo, desenchufarlo de la red eléctrica y abrir la puerta
2. vaciar completamente el hielo presente en el contenedor
3. retirar el panel de soporte de las banderas (1 de la Fig. 1), la rampa para cubitos (2 de la Fig. 1) y extraer el tubo de reboso (3 de la Fig. 1) para descargar el agua presente en la cubeta
4. colocar otra vez el tubo de reboso y llenar la cubeta con una solución al 25% de agua y vinagre blanco. Consultar en la tabla la cantidad de solución necesaria de acuerdo con la producción diaria (Fig. 2)
5. colocar otra vez la rampa para cubitos y el panel de soporte de las banderas
6. cerrar la puerta y hacer funcionar el equipo por cinco periodos de un minuto cada uno, separándolos con un periodo de parada de cinco minutos

⚠ ATENCIÓN: Durante los ciclos de limpieza es necesario que la bomba esté en funcionamiento (comprobar que haya aspersión de agua). De lo contrario, actuar inmediatamente sobre el tornillo de regulación del temporizador, girándolo en el sentido de las agujas del reloj hasta que el indicador del perno salga de la zona indicada con DEFROST.

Para acceder al temporizador, aflojar los tornillos del panel delantero con un destornillador de punta cruciforme, extraer el panel delantero tirándolo hacia arriba y regular el temporizador con un destornillador de punta plana (Fig. 3).

7. detener la máquina y desenchufarla de la red eléctrica y de la red hídrica
8. desmontar el elemento superior del equipo alzando la parte trasera y extrayéndolo de los ganchos delanteros (Fig. 4). **NOTA:** en algunos modelos el elemento superior está fijado en el panel trasero del equipo con un tornillo, que hay que retirar antes de alzar dicho elemento superior, y que se debe colocar otra vez al final de las operaciones de limpieza y desinfección
9. retirar el panel que cubre el evaporador (Fig. 5) y limpiar con la solución de agua y vinagre la parte superior del evaporador, el contenedor, el panel que cubre el evaporador y la puerta

10. eliminar los posibles sedimentos del evaporador y del panel que cubre el evaporador utilizando un pincel de cerdas suaves y una esponja no abrasiva
11. verter agua fría en abundancia sobre el evaporador y hacer confluír, con la ayuda del pincel, los sedimentos eliminados en la cubeta de abajo, prestando atención a no obstruir los orificios presentes en el fondo del evaporador.
Durante la limpieza del evaporador, prestar atención a:
 - no doblar las serpentinas
 - no extraer los tubos de entrada del agua
 - no retirar el termostato del evaporador
12. retirar (Fig. 1) y limpiar con detergente normal para vajilla:
 - el panel de soporte de las banderas (1)
 - la rampa de cubitos (2)
 - el tubo de rebose (3)
 - la rampa de los aspersores (4), con la precaución de retirar los tapones laterales (5)
 - el tubo de alimentación de la rampa de aspersores (6)
 - el filtro de la bomba (7)
13. limpiar con el mismo detergente para vajilla:
 - el panel que cubre el evaporador
 - la cubeta interior
 - el contenedor
 - la puerta
14. enjuagar con abundante agua fría las piezas limpiadas con anterioridad
15. enjuagar y montar otra vez (Fig. 1):
 - el filtro de la bomba (7)
 - el tubo de alimentación de la rampa de aspersores (6)
 - la rampa de aspersores (4), después de haber colocado otra vez los tapones laterales (5)
 - el tubo de rebose (3)
 - el panel que cubre el evaporador (Fig. 5)
16. prepararse para realizar las operaciones de desinfección descritas en el próximo capítulo

11 DESINFECCIÓN AUTOMÁTICA (FUNCIÓN OPCIONAL)

Utilizar una solución de 200 mg/l de hipoclorito de sodio y agua o una de las soluciones que normalmente se utilizan para la desinfección de los biberones; en este último caso, comprobar que el producto desinfectante:

- esté autorizado por el Ministerio de Salud nacional
- se pueda utilizar en máquinas alimentarias
- no sea nocivo para los materiales ni para los componentes de este equipo

Para los modos de uso y las concentraciones, respetar las indicaciones de la etiqueta y los consejos del fabricante. Se recomienda utilizar la solución a una temperatura de 25°C.

1. llenar la cubeta con la solución desinfectante. Consultar la tabla para ver la cantidad de solución necesaria de acuerdo con la producción diaria (Fig. 2)
2. montar nuevamente la rampa de cubitos (2 de la Fig. 1) y el panel de soporte de las banderas (1 de la Fig. 1)

⚠ Antes de conectar el equipo a la red eléctrica, asegurarse de que todos los cables y los cableados eléctricos estén perfectamente secos.

3. hacer funcionar el productor de hielo por cinco periodos de un minuto cada uno, separándolos con un periodo de parada de cinco minutos

⚠ ATENCIÓN: Durante los pasos de desinfección es necesario que la bomba esté en funcionamiento (comprobar que haya aspersión de agua). De lo contrario, actuar inmediatamente sobre el tornillo de regulación del temporizador, girándolo en el sentido de las agujas del reloj hasta que el indicador del perno salga de la zona indicada con DEFROST.

Para acceder al temporizador, aflojar los tornillos del panel delantero con un destornillador de punta cruciforme, extraer el panel delantero tirándolo hacia arriba y regular el temporizador con un destornillador de punta plana (Fig. 3).

4. detener la máquina y desenchufarla de la red eléctrica y de la red hídrica
5. retirar el panel que cubre el evaporador (Fig. 5)
6. verter y distribuir con un pincel la solución desinfectante en la parte superior del evaporador y enjuagar con abundante agua fría
7. desmontar (Fig. 1) y sumergir en la solución desinfectante por 30 minutos:
 - el panel de soporte de las banderas (1)
 - la rampa de cubitos (2)
 - el tubo de rebose (3)
 - la rampa de los aspersores (4) y los tapones laterales (5), después de haberlos retirado de la rampa

- el tubo de alimentación de la rampa de aspersores (6)
 - el filtro de la bomba (7)
 - el panel que cubre el evaporador (Fig. 5)
8. pasar con una esponja y un pincel la solución desinfectante sobre las paredes del contenedor y sobre la puerta
 9. descargar la solución desinfectante que haya quedado en el cuerpo de la bomba, introduciendo agua a presión en el tubo de aspiración y comprobando que el agua salga por el tubo de descarga (Fig. 6)
 10. enjuagar con abundante agua fría la cubeta interior, la puerta y el contenedor
 11. enjuagar esmeradamente bajo un chorro de agua la rampa de cubitos, el panel que cubre el evaporador, la rampa de aspersores y los respectivos tapones laterales, el panel de soporte de las banderas, el tubo de reboso, el filtro de la bomba y el tubo de alimentación de la rampa de aspersores
 12. montar nuevamente las piezas desmontadas con anterioridad
 13. colocar nuevamente el elemento superior, fijándolo en el panel trasero con el tornillo, si está presente

Ahora el productor de hielo se puede reactivar siguiendo las instrucciones del manual de uso.

⚠ ATENCIÓN: Todo el hielo producido durante los primeros cinco ciclos que siguen a las operaciones de limpieza y de desinfección se debe eliminar.

A CONTINUACIÓN SE PRESENTAN ALGUNAS OPERACIONES ADICIONALES NECESARIAS PARA LOS MODELOS ESPECIALES:

11.1 PRODUCTOR DE HIELO CON DISTRIBUCIÓN CONTINUA

Para acceder a las piezas interiores, después de desmontar el elemento superior del equipo (Fig. 4), retirar el panel delantero superior siguiendo las indicaciones de la Fig. 7.

Además de las operaciones descritas en los capítulos 2 y 3, para realizar la limpieza y la desinfección del contenedor de recolección del hielo es necesario (Fig. 8):

1. inclinar el equipo hacia la parte delantera, colocando un taco de al menos 4 cm de espesor debajo de las patas traseras
2. colocar una cubeta debajo del conducto de distribución de cubitos
3. alzar el tubo de descarga hasta superar la altura del equipo
4. verter la solución de agua y vinagre sobre el tornillo de transporte de los cubitos hasta que la solución salga por el conducto de distribución de cubitos (8)
5. dejar la solución dentro del contenedor al menos por 30 minutos y luego descargarla colocando nuevamente el tubo de descarga en la posición original
6. pasar con una esponja y un pincel la solución de agua y vinagre sobre las paredes del contenedor de recolección del hielo y sobre el tornillo de transporte de cubitos, evitando rotaciones que puedan dañar el motor de arrastre
7. repetir las operaciones del punto 3 al punto 6 utilizando la solución desinfectante
8. enjuagar con abundante agua fría las paredes del contenedor de recolección del hielo
9. enjuagar el tornillo de transporte de cubitos y el fondo del contenedor utilizando agua fría, dejándola correr sobre el conducto de distribución de cubitos (8)
10. descargar el agua que haya quedado en el fondo del contenedor, colocando nuevamente el tubo de descarga en su posición original

11.2 PRODUCTOR DE HIELO CON ACABADO DE ABS

Para acceder a la cubeta interior, al evaporador y al tornillo de regulación del temporizador:

- retirar la tapa que cubre los tornillos
- retirar los tornillos utilizando un destornillador de punta cruciforme
- abrir la puerta delantera y extraer el mueble de ABS

11.3 PRODUCTOR DE HIELO CON PRODUCCIÓN DE 21 kg/24h

Realizar las operaciones de limpieza y de desinfección como se describe en los capítulos 2 y 3.

Para acceder al filtro de la bomba (Fig. 10):

- retirar el panel de soporte de las banderas (1), la rampa de cubitos (2) y extraer el tubo de reboso (3) para descargar el agua presente en la cubeta
- desconectar los tubos de conexión de la bomba (10) y la rampa de aspersores (11)
- aflojar la abrazadera roscada (9)

Para acceder al lado que contiene la bomba de la cubeta interior:

- retirar el panel trasero aflojando los tornillos de fijación y extrayéndolo hacia arriba (Fig. 11)
- retirar el tubo de conexión de la bomba (10 de la Fig. 10)
- soltar los cables de la bomba (12 de la Fig. 12) y retirar el grupo bomba situado a la derecha del evaporador, alzándolo de su asiento y prestando atención a no dañar las conexiones eléctricas (Fig. 12)
- pasar con una esponja la solución de agua y vinagre y la solución desinfectante sobre las paredes del contenedor de la bomba, prestando atención a no mojar las piezas eléctricas

- al final de las operaciones de limpieza y de desinfección de la cubeta, montar otra vez la bomba, prestando atención a empalmar correctamente el tubo de conexión de la rampa de aspersores (10 de la Fig. 10), el tubo de conexión de la bomba (11 de la Fig. 10) y a bloquear nuevamente el cableado de la bomba (Fig. 12)

11.4 PRODUCTOR DE HIELO CON DISTRIBUIDOR DE AGUA FRÍA

Realizar las operaciones de limpieza y de desinfección como se describe en los capítulos 2 y 3, retirando también los siguientes componentes para las operaciones de limpieza y de desinfección (Fig. 13):

- serpentina de refrigeración del agua (13)
- rejilla que cubre la serpentina (14)

Enjuagar abundantemente la parte interior de la serpentina de refrigeración, haciendo circular agua fría a presión.

Limpiar y desinfectar la zona del distribuidor de agua fría.

Para acceder al tornillo de regulación del temporizador de los modelos con producción de 21 kg/24h (Fig. 14):

- retirar el tornillo que fija el elemento superior en el panel trasero
- alzar la parte trasera del elemento superior y extraerlo de los ganchos delanteros
- regular el temporizador utilizando un destornillador de punta plana

Para acceder al filtro de la bomba y al lado de la bomba de la cubeta interior, consultar el capítulo 6.

11.5 PRODUCTOR DE HIELO CON SISTEMA DE EVAPORACIÓN VERTICAL

Realizar las operaciones de limpieza y de desinfección como se describe en los capítulos 2 y 3, respetando las siguientes indicaciones:

- para retirar la cubierta del evaporador (15), la rampa de cubitos (2) y extraer el tubo de rebose (3), consultar la Fig. 15
- para retirar la rampa de aspersores (4) y los respectivos tapones laterales (5), consultar la Fig. 16
- para limpiar y desinfectar el filtro de la bomba (7), consultar la Fig. 16
- limpiar, tanto la parte delantera como la trasera del evaporador utilizando un cepillo de cerdas suaves
- limpiar y desinfectar el panel oscilante (16) de la Fig. 16

12 TEMPORIZADOR ELECTRÓNICO (FUNCIÓN OPCIONAL)

12.1 COMIENTO

Este aparato cuenta con un temporizador electrónico.

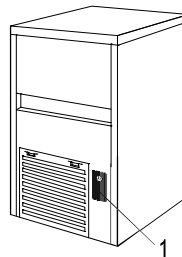
Seguir las indicaciones detalladas en el manual de instrucciones y advertencias del aparato, a excepción del apartado 6.2 PUESTA EN MARCHA y del capítulo 8 FUNCIONAMIENTO, que se reemplazan por las siguientes instrucciones:

6.2 PUESTA EN MARCHA

Después de que el aparato se conectó correctamente a la red eléctrica, a la red hídrica y al sistema de descarga del agua, es posible ponerlo en marcha de la siguiente manera:

- a) abrir el grifo (8 de la Fig. 4) de carga de agua
- b) colocar el enchufe (si está previsto) en la toma de corriente y dar tensión accionando el interruptor (7 de la Fig. 4) expresamente previsto en la fase de instalación 1

Poner en marcha el aparato pulsando el botón ON/OFF (1).



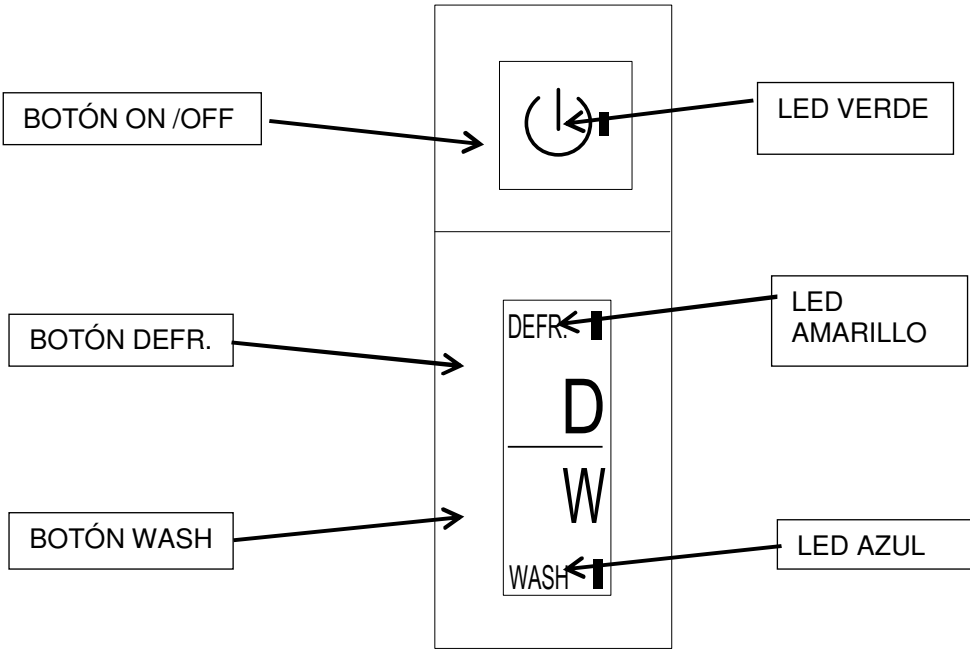
En los aparatos conectados de forma permanente a la red eléctrica, dar tensión accionando el interruptor exterior del aparato, expresamente previsto en la fase de instalación.

FUNCIONAMIENTO

El aparato cuenta con un termostato en el contenedor de recogida del hielo, que detiene la producción cuando el hielo acumulado en el contenedor llega a la sonda a la que está conectado.

Retirando el hielo del contenedor, el termostato reactiva la producción, creando así un nuevo stock de hielo.

FUNCIONAMIENTO DEL TEMPORIZADOR ELECTRÓNICO



- BOTÓN ON/OFF:** encendido o apagado del aparato - LED VERDE
BOTÓN DEFR.: permite comenzar la fase de descongelamiento del aparato - LED AMARILLO
BOTÓN WASH: permite comenzar o terminar el ciclo de lavado automático - LED AZUL.

12.2 FUNCIONAMIENTO

La primera vez que se enciende el productor pulsando el botón ON/OFF, el led verde parpadea durante 3 minutos; en ese periodo se produce la carga de agua en la cubeta.

Cuando se cumplen los 3 minutos, el productor de hielo entra en la fase de descongelamiento, led amarillo encendido fijo y led verde encendido fijo.

Cuando se completa el descongelamiento comienza la fase del ciclo de producción de hielo, solamente con el led verde encendido fijo.



Es posible colocar en cualquier momento la máquina en descongelamiento pulsando el botón "DEFR.": se enciende el led amarillo fijo.

Esa operación debe ser realizada por personal profesionalmente cualificado y autorizado.



Cuando se pulsa el botón "WASH" en cualquier fase que se encuentre el productor, éste entrará en la fase de lavado que se indica con el encendido del led azul parpadeante.

ATENCIÓN:

Pulsar el botón "WASH" con un instrumento de material plástico con punta roma, ejerciendo una ligera presión (fig. 3).

Está prohibido usar destornilladores o herramientas similares.



El ciclo de lavado consta de las siguientes fases:

- descongelamiento (led amarillo encendido fijo + led verde encendido fijo + led azul parpadeante);

- 30 minutos de funcionamiento solamente de la bomba (led verde encendido fijo + led azul parpadeante);
- 60 minutos de funcionamiento de la electroválvula de entrada de agua y de la bomba (led verde encendido fijo + led azul parpadeante).

Al final del ciclo de lavado el productor vuelve a la fase en la que se encontraba antes de que se accionara el botón "WASH".

Es posible salir en cualquier momento de la fase de lavado pulsando el botón "WASH" o el botón "DEFR".

13 LIMPIE EL PRODUCTO CON TEMPORIZADOR ELECTRÓNICO (FUNCIÓN OPCIONAL)

Para limpiar y desinfectar el aparato, siga las instrucciones a continuación

13.1 LIMPIEZA:

1. Esperar la caída de los cubitos, vaciar completamente el hielo presente en el contenedor.
2. Retirar el panel de soporte de las banderas (1 de la Fig. 1), la rampa de cubitos (2 de la Fig. 1) y extraer el tubo de rebose (3 de la Fig. 1) para descargar el agua presente en la cubeta.
3. Colocar otra vez el tubo de rebose y llenar cubeta con una solución al 25% de agua y vinagre blanco. Consultar en la tabla la cantidad de solución necesaria según la producción diaria (Fig. 2).
4. Colocar otra vez la rampa de cubitos y el panel de soporte de las banderas.
5. Mediante un instrumento de material plástico con la punta roma, pulsar el botón "W" (lavado) a través del orificio correspondiente presente debajo del botón "ON/OFF" (Fig. 3).

El LED azul comienza a parpadear. La máquina realiza un ciclo completo de lavado y de aclarado.

6. Cuando se termina el ciclo de lavado, retirar el panel de soporte de las banderas (1 de la Fig. 1), la rampa de cubitos (2 de la Fig. 1) y extraer el tubo de rebose (3 de la Fig. 1) para descargar el agua presente en la cubeta.
7. Detener y desconectar la máquina de la red eléctrica y de la red hídrica.
8. Retirar el panel que cubre el evaporador (Fig. 5), limpiar con la solución de agua y vinagre la parte superior del evaporador, el contenedor, el panel que cubre el evaporador y la portezuela.
9. Retirar los posibles sedimentos del evaporador y del panel que cubre el evaporador utilizando un pincel de cerdas suaves y una esponja no abrasiva.
10. Verter abundante agua fría en el evaporador y hacer confluir, con la ayuda del pincel, los sedimentos retirados en la cubeta de abajo, prestando atención a no obstruir los orificios presentes en el fondo del evaporador.

Durante la limpieza del evaporador prestar atención a:

- no doblar las serpentinas
- no extraer los tubos de suministro del agua
- no retirar el termostato del evaporador

11. Retirar (Fig. 1) y limpiar con un detergente común para vajillas:
 - el panel de soporte de las banderas (1)
 - la rampa de cubitos(2)
 - el tubo de rebose (3)
 - la rampa de aspersores (4), con la precaución de retirar los tapones laterales (5)
 - el tubo de alimentación de la rampa de aspersores (6)
 - el filtro de la bomba (7)
12. Limpiar con el mismo detergente para vajilla:
 - el panel que cubre el evaporador
 - la cubeta interior
 - el contenedor
 - la portezuela
13. Aclarar con abundante agua fría las partes previamente limpiadas
14. Aclarar y montar otra vez (Fig. 1):
 - el filtro de la bomba (7)
 - el tubo de alimentación de la rampa de aspersores (6)
 - la rampa de aspersores (4), después de colocar otra vez los tapones laterales (5)
 - el tubo de rebose (3)
 - el panel que cubre el evaporador (Fig. 5)
15. Prepararse para seguir las operaciones de desinfección descritas en el siguiente capítulo

13.2 SANITIZACIÓN:

Utilizar una solución de 200 mg/l de hipoclorito de sodio y agua o una de las soluciones que se utilizan normalmente para desinfectar los biberones; en ese caso, comprobar que el producto desinfectante:

- esté autorizado por el Ministerio de Salud nacional
- se pueda utilizar en máquinas para alimentos
- no sea nocivo para los materiales y componentes de este aparato

Para el modo de uso y las concentraciones, respetar las indicaciones del envase y las aconsejadas por el productor. Se recomienda utilizar la solución a una temperatura de 25°C.

1. Retirar el panel de soporte de las banderas (1 de la Fig. 1), la rampa de cubitos (2 de la Fig. 1) y extraer el tubo de rebose (3 de la Fig. 1) para descargar el agua que podría encontrarse en la cubeta.
2. Colocar otra vez el tubo de rebose y llenar la cubeta con la solución desinfectante. Consultar en la tabla las cantidades de solución necesarias según la producción diaria (Fig. 2).
3. Montar otra vez la rampa de cubitos (2 de la Fig. 1) y el panel de soporte de las banderas (1 de la Fig. 1).
4. Mediante un instrumento de material plástico con punta roma, pulsar el botón "W" (lavado) a través del correspondiente orificio presente debajo del botón "ON/OFF" (Fig. 3).
El LED azul comienza a parpadear. La máquina realiza un ciclo completo de lavado y de aclarado.
5. Detener la máquina desconectándola de la red eléctrica y de la red hídrica.
6. Retirar el panel que cubre el evaporador (Fig. 5).
7. Verter y distribuir con un pincel la solución desinfectante en la parte superior del evaporador y aclarar con abundante agua fría.
8. Desmontar (Fig. 1) y sumergir en la solución desinfectante durante 30 minutos:
 - el panel de soporte de las banderas (1)
 - la rampa de cubitos (2)
 - el tubo de rebose (3)
 - la rampa de aspersores (4) y los tapones laterales (5), después de retirarlos de la rampa
 - el tubo de alimentación de la rampa de aspersores (6)
 - el filtro de la bomba (7)
 - el panel que cubre el evaporador (Fig. 5)
9. Pasar con una esponja y un pincel la solución desinfectante por las paredes del contenedor y por la portezuela.
10. Descargar la solución desinfectante que quedó en el cuerpo de la bomba, introduciendo agua a presión en el tubo de aspiración y comprobando que el agua salga por el tubo de descarga (Fig. 6).
11. Aclarar con abundante agua fría la cubeta interior, la portezuela y el contenedor.
12. Aclarar a fondo debajo de un chorro de agua la rampa de cubitos, el panel que cubre el evaporador, la rampa de aspersores y los correspondientes tapones laterales, el panel de soporte de las banderas, el tubo de rebose, el filtro de la bomba y el tubo de alimentación de la rampa de aspersores.
13. Montar otra vez las piezas desmontadas con anterioridad.
14. Colocar otra vez el top, fijándolo en el panel trasero con el tornillo, si está presente.

Ahora el productor de hielo se puede reactivar nuevamente siguiendo las especificaciones del manual de instrucciones.

14 PERIODOS DE INACTIVIDAD

Cuando se prevea un período de tiempo durante el cual el equipo no se utilizará, se deberá:

- desconectar el aparato de la red eléctrica por medio del interruptor (7 de la Fig. 4), y desconectar el enchufe de la relativa toma (si está previsto)
- desconectar el equipo de la alimentación hídrica actuando sobre el grifo de carga de agua (8 de la Fig. 4)
- seguir todas las operaciones relativas al mantenimiento periódico del equipo (consultar el capítulo 9)
- vaciar la cubeta interior alzando las banderas (si están presentes) y extrayendo el tubo de rebose
- vaciar el cuerpo de la bomba soplando, con aire comprimido, en el tubo de abastecimiento del agua que va a la rampa atomizadores
- llevar a cabo la limpieza del filtro de la electroválvula de carga del agua como se describe en el apartado 9.1
- llevar a cabo la limpieza del filtro del condensador de aire (si está presente) como se describe en el apartado 9.2

DECLARACAO DE CONFORMIDADE DE COMUNIDADE EUROPEIA

O aparelho supracitado destina-se a producao de gelo. Nos, subscritores da presente, declaramos, sob a nossa exclusiva responsabilidade, que o productor de gelo objecto da presente declaracao e conforme com quanto prescrevem as seguintes Directivas da Comunidade Europeia, Normas, especificacoes tecnicas e sucessivas modificacoes.

Directivas:

2014/35/EU	Maquinas
2006/42/CE	Baixa tensao
2014/30/EU	Compatibilidade electromagnetica
(UE) 2015/863	que altera o anexo II da Diretiva 2011/65/UE do Parlamento Europeu e do Conselho no que diz respeito à lista de substâncias sujeitas a restrição

Normas:

EN 60335-1	Aparelhos electrodomesticos e analogos - seguridad. Parte 1: regras gerais
EN 60335-2-24	Segurança de aparelhos eletrodomésticos e análogos Parte 2: Regras particulares para frigoríficos, congeladores e máquinas de gelo
EN 60335-2-75	Aparelhos electrodomesticos e analogos - seguridad. Parte 2-75: regras particulares para aparelhos de distribuicao comercial e maquinas de venda
EN 62233	Métodos de medição dos campos eletromagnéticos dos aparelhos eletrodomésticos e similares em relação à exposição humana
EN 12100	Segurança de máquinas — Princípios gerais de concepção — Avaliação e redução de riscos
EN 55014-1	Compatibilidade electromagnetica: requisitos para os aparelhos electrodomesticos, ferramentas electricas e dispositivos similares. Parte 1: emissao
EN 55014-2	Compatibilidade electromagnetica: requisitos para electrodomesticos, ferramentas electricas e aparelhos analogos. Parte 2: imunidade - norma de familia de produtos
EN 61000-3-2	Compatibilidade electromagnetica. Parte 3-2: limites - limites para a emissoes de corente harmonicas (corrente de entrada do equipamento ate 16A, inclusive, por fase
EN 61000-3-3	Compatibilidade electromagnetica. Parte 3-3: limites - limitacao das variacoes de tensao, das flutuacoes de tensao e da tremulacao nos sistemas de alimentacao publica em baixa tensao, para equipamentos com corrente nominal $\leq 16A$ por fase e nao sujeitos a ligacao condicional
EN 50581	Documentação técnica para a avaliação dos produtos eléctricos e electrónicos no que diz respeito à restrição de substâncias perigosas

Regulamentos e as especificações técnicas:

D.M. 21/3/73	Normas higienicas relativas as embalagens, aos recipientes e aos utensilios destinados a entrar em contacto com substancias alimenticias e com substancias de uso pessoal
CE 1935/2004	Materiais e objetos destinados a entrar em contacto com productos alimenticios
CE 2023/2006	boas práticas de fabrico de materiais e objectos destinados a entrar em contacto com os alimentos
UE 10/2011	Materiais e objetos de matéria plástica destinados a entrar em contacto com os alimentos

Prezado Cliente: os nossos parabéns por ter escolhido um produto de qualidade que, não temos dúvidas, satisfará as Suas expectativas. Agradecendo pela preferência que nos reservou, queremos gentilmente convidá-lo a **consultar atentamente** o presente manual de instruções **antes de utilizar** o Seu novo produtor automático de gelo em cubos.

ÍNDICE

- 1 ADVERTÊNCIAS E CONSELHOS IMPORTANTES**
- 2 DADOS TÉCNICOS**
- 3 INDICAÇÕES ÚTEIS PARA O TRANSPORTE**
- 4 REMOÇÃO DA EMBALAGEM**
- 5 INSTALAÇÃO**
 - 5.1 ESQUEMA DAS LIGAÇÕES
 - 5.2 POSICIONAMENTO
 - 5.2.a POSICIONAMENTO DOS MODELOS DE ENCAIXE INTEGRAL
 - 5.3 LIGAÇÃO À REDE HÍDRICA
 - 5.3.a CARREGAMENTO
 - 5.3.b DESCARREGAMENTO
 - 5.4 LIGAÇÃO À REDE ELÉCTRICA
- 6 ENTRADA EM FUNCIONAMENTO**
 - 6.1 LIMPEZA DAS PARTES INTERNAS
 - 6.2 ACTIVACÃO
 - 6.2.a ACTIVACÃO DO MODELO COM FORNECIMENTO CONTÍNUO
 - 6.3 LIMPEZA DAS PARTES EM AÇO
- 7 CAUSAS PRINCIPAIS DA FALTA DE FUNCIONAMENTO**
- 8 FUNCIONAMENTO**
 - 8.1 FUNCIONAMENTO DO MODELO COM FORNECIMENTO CONTÍNUO
 - 8.1.a REGULAÇÃO DA QUANTIDADE DOSEADA
 - 8.2 MODELO COM DISTRIBUIDOR DE ÁGUA FRIA
- 9 MANUTENÇÃO**
 - 9.1 LIMPEZA DO FILTRO DA ELECTROVÁLVULA DE ALIMENTAÇÃO DA ÁGUA
 - 9.2 MODELOS COM CONDENSAÇÃO DE AR
 - 9.3 OPERAÇÕES DE LIMPEZA E DE SANITIZAÇÃO
- 10 LIMPEZA AUTOMÁTICA (FUNÇÃO OPCIONAL)**
- 11 SANITIZAÇÃO (FUNÇÃO OPCIONAL)**
 - 11.1 PRODUTOR DE GELO COM FORNECIMENTO CONTÍNUO
 - 11.2 PRODUTOR DE GELO COM ACABAMENTOS EM ABS
 - 11.3 PRODUTOR DE GELO COM PRODUÇÃO DE 21 kg/24h
 - 11.4 PRODUTOR DE GELO COM DISTRIBUIDOR DE ÁGUA FRIA
 - 11.5 PRODUTOR DE GELO COM SISTEMA EVAPORADOR VERTICAL
- 12 TEMPORIZADOR ELETRÓNICO (FUNÇÃO OPCIONAL)**
 - 12.1 ACTIVACÃO
 - 12.2 OPERAÇÃO
- 13 LIMPEZA DAS MÁQUINAS DE GELO COM TEMPORIZADOR ELETRÓNICO (FUNÇÃO OPCIONAL)**
 - 13.1 LIMPEZA
 - 13.2 SANITIZAÇÃO
- 14 PERÍODOS DE INACTIVIDADE**

As figuras constantes no presente manual são de carácter geral e, portanto, alguns detalhes podem ser ligeiramente diferentes do modelo entregue.

O Fabricante não se responsabiliza por eventuais dados não exactos, atribuíveis a erros de impressão ou de transcrição, contidos no presente manual de instruções.

Reserva-se o direito de efectuar nos próprios produtos todas as modificações que considerar necessárias ou úteis, também no interesse do utilizador, sem prejudicar as características essenciais de funcionamento e segurança.

1 ADVERTÊNCIAS E CONSELHOS IMPORTANTES



Símbolo ISO 3864-B.3.2 ATENÇÃO: Risco de incêndio

! Leia atentamente as advertências contidas no presente manual de instruções antes de instalar e utilizar o aparelho. Estas advertências foram redigidas para a segurança de instalação, uso e manutenção.

PT

Antes de iniciar, certifique-se de que o aparelho esteja intacto. Em caso de dúvida, não use e entre em contato com o centro de assistência técnica autorizado.

A máquina de fazer gelo só pode ser posta em operação se a instalação for realizada de acordo com as leis e regulamentos locais e de acordo com as instruções deste manual.

É absolutamente proibido para o usuário acessar o circuito de refrigeração do aparelho, em caso de necessidade, ligue para a assistência autorizada.

Este aparelho contém refrigerante R290; trata-se de um gás natural que não é prejudicial ao meio ambiente porém inflamável.

O refrigerante R290 é um gás incolor e inodoro, portanto não é possível notar sensorialmente a sua presença. Por esse motivo, é necessário adotar medidas de segurança especiais.

Para esta máquina de gelo, a instalação, a manutenção e qualquer reparação ou intervenção devem ser realizadas exclusivamente por pessoal habilitado segundo o que previsto pelas leis nacionais, com qualificação e formação para operar com gases inflamáveis.

Trabalhos realizados por pessoal não qualificado podem gerar situações de grave perigo.

Instale a máquina de gelo:

- em ambientes cujo volume possua, no mínimo, 1 m³ para cada 8 gramas de R290; a quantidade é indicada na placa de dados do aparelho
- em ambientes com piso plano e íntegro, sem canais, grelhas ou conexões com ambientes subjacentes em que o gás, em caso de vazamento, possa acumular-se (o refrigerante R290 é mais pesado que o ar e tende a acumular-se nas zonas mais baixas)
- distante de interruptores elétricos, chamas desprotegidas, superfícies quentes e outras fontes de ignição ou combustão

Antes da colocação em funcionamento, VERIFIQUE A INTEGRIDADE DO APARELHO. EM CASO DE DÚVIDAS, NÃO O UTILIZAR.

A máquina de gelo pode ser colocada em funcionamento somente se a instalação foi realizada segundo o que previsto pelas leis e regulamentos locais e de acordo com as instruções deste manual.


É terminantemente proibido o acesso, por parte do operador, ao circuito frigorífero do aparelho. Em caso de necessidade, contacte a assistência técnica autorizada.


Não utilize meios mecânicos como chaves de fenda, ferramentas pontiagudas, lâminas ou outros instrumentos para acelerar o processo de descongelação para evitar a danificação do circuito frigorífero e o vazamento do gás.

Em caso de danificação do circuito frigorífero: desligue imediatamente a máquina, desconecte-a da alimentação elétrica, ventile o ambiente e contacte a assistência técnica autorizada

PT


No caso de venda ou de transferência do aparelho para outra pessoa, o presente manual deverá ser entregue ao novo utilizador para que o mesmo possa informar-se sobre o seu funcionamento e relativas advertências.

 **ATENÇÃO:** Não use meios mecânicos como chave de fendas, ferramentas pontiagudas ou outros meios para acelerar o processo de descongelação.

 **ATENÇÃO:** Mantenha desobstruídas as aberturas de ventilação da carcaça do aparelho ou da estrutura de encastre.

 **ATENÇÃO:** Não danifique o circuito refrigerante..

 **ATENÇÃO:** Não use aparelhos elétricos no interior dos compartimentos para a conservação do gelo.

 **ATENÇÃO:** Não conserve substâncias explosivas no compartimento do aparelho, como por exemplo sprays aerossol com propulsor inflamável.

Em caso de danos no circuito de refrigerante: desligue imediatamente a máquina, desconecte-a da fonte de alimentação, apresente o ambiente, ligue para o serviço autorizado.

É obrigação do utilizador manter esta documentação íntegra para que possa ser consultada durante toda a vida útil do aparelho.

Conserve com cuidado este manual e guarde-o perto do aparelho. Em caso de perda ou destruição é possível solicitar uma cópia o Distribuidor indicando o número de série e o modelo do aparelho. O manual reflete o estado da técnica no momento em que o aparelho foi fornecido. o Distribuidor reserva-se o direito de realizar qualquer modificação nos seus aparelhos que julgar útil sem que seja obrigada a atualizar este documento ou documentos relacionados a lotes de produção precedentes.


A aplicação das prescrições de segurança indicadas neste manual é responsabilidade do pessoal técnico encarregado das atividades previstas com o aparelho, que deverá certificar-se de que o pessoal autorizado:

- esteja qualificado para realizar as atividades exigidas
- conheça e observe as prescrições contidas neste documento
- conheça e aplique as normas de segurança nacionais aplicáveis ao aparelho

Em caso de venda ou transferência do aparelho para outra pessoa, este manual deve ser entregue ao novo usuário para que ele possa ser informado da operação e dos avisos relacionados.

- distante de interruptores eléctricos, chamas livres, superfícies quentes, componentes que possam provocar arcos ou faíscas durante o funcionamento normal ou anómalo e de outras fontes de ignição ou combustão
- Evite chamas abertas e fontes de ignição ou combustão
- desconecte sempre o aparelho da rede eléctrica antes de efectuar qualquer operação de limpeza e manutenção
- para garantir a eficiência do aparelho e para o seu correcto funcionamento, é indispensável respeitar as instruções fornecidas pelo Fabricante, fazendo realizar a manutenção por pessoal profissionalmente qualificado
- não desmontar nenhum painel ou grelha
- não apoiar objectos sobre o aparelho ou à frente das grelhas de ventilação
- levantar sempre o aparelho, até mesmo no caso de pequenas deslocações, evitando absolutamente empurrá-lo ou arrastá-lo
- qualquer utilização do aparelho que não seja a produção de gelo utilizando água potável fria, deve ser considerado impróprio
- não obstruir as grelhas de ventilação e de dispersão do calor dado que a ventilação insuficiente, além de causar uma diminuição no rendimento e mau funcionamento, pode provocar danos no aparelho
- em caso de avaria ou de mau funcionamento do aparelho, desligue-o da rede eléctrica agindo no respectivo interruptor previsto durante a fase de instalação e desligue (se houver) a ficha da respectiva tomada e feche a torneira da água. Não tente reparar o aparelho e dirija-se exclusivamente a pessoal profissionalmente qualificado
- modificar ou tentar modificar este aparelho, além de anular qualquer condição de garantia, é extremamente perigoso
- abrir e fechar a porta do aparelho suavemente e sem a bater

- nunca use o recipiente do gelo para arrefecer ou conservar alimentos e bebidas, dado que estas operações podem obstruir a saída do gelo provocando o enchimento do recipiente e a consequente saída de água do mesmo
- em caso de avaria contacte o Distribuidor que lhe vendeu o aparelho o qual saberá indicar um Centro de Assistência Autorizado. Recomendamos exigir sempre e exclusivamente peças sobresselentes originais
- eventuais advertências ou esquemas relativos a modelos especiais serão fornecidos junto com o presente manual de instruções

 O uso deste aparelho eléctrico implica o respeito de algumas normas fundamentais e, em especial:

- não toque no aparelho com as mãos ou com os pés molhados ou húmidos
 - não use o aparelho com os pés descalços
 - não use extensões em ambientes destinados a banho ou chuveiro
 - o dispositivo pode ser usado por crianças com mais de 8 anos e pessoas com deficiências físicas, sensoriais ou mentais, ou falta de experiência ou conhecimento necessário, desde que sob vigilância, ou depois de terem recebido as todas instruções para garantir a operação segura e compreensão dos perigos inerentes a ele. As crianças não devem brincar com o aparelho. A limpeza e manutenção destinado a ser executado pelo utilizador não deve ser levada a cabo por crianças, sem supervisão
 - nunca puxe pelo cabo de alimentação para desligar o aparelho da rede eléctrica
 - vigie as crianças para que não brinquem com o aparelho
- Quando decidir não utilizar mais o aparelho, recomendamos torná-lo inactivo cortando o cabo de alimentação (depois de ter retirado a ficha da tomada da rede eléctrica).

Além disso, recomenda-se:

- quebrar e remover a porta para evitar que uma criança, brincando com o aparelho abandonado, possa ficar fechada dentro
- evitar dispersar no meio ambiente o gás refrigerante e o óleo presentes no compressor
- tomar as medidas necessárias para a eliminação e a reciclagem dos materiais segundo as disposições nacionais vigentes nesta matéria



Este símbolo indica que este produto não deve ser tratado como lixo doméstico. Para prevenir potenciais consequências negativas para o meio ambiente e para a saúde, certifique-se de que este produto seja eliminado e reciclado correctamente. Para maiores informações relativas à eliminação e à reciclagem deste produto, contacte o seu Distribuidor ou o Serviço de Tratamento de lixo.

Este aparelho não contém gases refrigerantes que possam prejudicar a camada de ozono. Contém gases fluorados com efeito de estufa abrangidos pelo Protocolo de Quioto. O produto é hermeticamente fechado.

⚠ A montagem errada pode causar danos ao ambiente, a animais, pessoas ou coisas, relativamente aos quais o Fabricante não pode ser considerado responsável.

2 DADOS TÉCNICOS (Fig. 1)

Os valores da tensão e da frequência estão gravados na placa que contém os dados técnicos do aparelho, a qual deve ser consultada em caso de necessidade.

Tensão (1), potência (2), modelo (3), número de matrícula (4), Fabricante (5).

O nível de pressão acústica contínuo equivalente ponderado A deste aparelho é inferior a 70 dB(A). As medições foram realizadas a 1 metro da superfície do aparelho e a 1,60 metros de altura do solo, durante um ciclo completo de produção.

O esquema eléctrico está instalado no contrapainel anterior do aparelho.

Para poder ter acesso ao mesmo, desligue o aparelho da rede eléctrica, desaperte os parafusos que fixam o painel anterior a puxe-o para fora depois de ter aberto a porta.

3 INDICAÇÕES ÚTEIS PARA O TRANSPORTE

Na capa do presente manual de uso, encontra-se indicado o peso líquido e o peso com embalagem do presente aparelho. Na embalagem, encontram-se indicadas as instruções de transporte e levantamento.

Para impedir que o óleo contido no compressor possa defluir no circuito refrigerador, é necessário transportar, armazenar e movimentar o aparelho mantendo-o constantemente em posição vertical, respeitando as indicações impressas na embalagem.

4 REMOÇÃO DA EMBALAGEM

A instalação deve ser efectuada de acordo com as normas de segurança em vigor e de acordo com as instruções do Fabricante e por pessoal profissionalmente qualificado e habilitado.

Depois de se ter tirado a embalagem tal como indicado nas instruções constantes na embalagem, VERIFIQUE QUE O APARELHO ESTEJA INTEGRADO. EM CASO DE DÚVIDA, NÃO USE O APARELHO E DIRIJA-SE AO REVENDEDOR onde comprou o aparelho. **Todos os elementos da embalagem (sacos de plástico, papelão, poliestireno expandido, pregos, etc.) não devem ser deixados ao alcance das crianças, pois constituem potenciais fontes de perigo.**

Com a paleta bem apoiada no chão, desatarraxe os parafusos (se houver) que fixam o aparelho na paleta, usando uma chave hexagonal (Fig. 2).

Levante o aparelho com um sistema de levantamento apropriado ao peso do mesmo e separe o aparelho da paleta de madeira e atarraxe os pés fornecidos com o aparelho (6 Fig. 3), nos respectivos alojamentos.

Utilizando um nível de bolha, verifique se o aparelho está perfeitamente horizontal. Eventuais regulações podem ser feitas agindo nos pés do aparelho.

5 INSTALAÇÃO

5.1 ESQUEMA DAS LIGAÇÕES (Fig. 4)

7. conexão eléctrica comandada por interruptor omipolar com diferencial
8. torneira de alimentação da água
9. tubo de alimentação da água
10. tubo de descarga da água

5.2 POSICIONAMENTO

⚠ O aparelho deve ser instalado em ambientes higienicamente limpos; evite, portanto, locais tais como caves ou quartos de arrumos, pois o não respeito pelos requisitos higiénicos favorece a formação e a proliferação de formas bacterianas no interior do aparelho.

O aparelho pode funcionar com temperatura ambiente compreendida entre 10°C e 43°C.

As melhores performances são obtidas instalando o aparelho com temperatura ambiente compreendida entre 10°C e 35°C e com temperatura da água compreendida entre 3°C e 25°C.

Evite a exposição directa aos raios solares e a proximidade a fontes de calor.

⚠ Este aparelho:

- deve ser instalado em lugares onde pode ser controlado por pessoal qualificado
- não deve ser utilizado ao ar livre
- não deve ser colocado em ambientes húmidos e onde existam jactos de água
- não deve ser limpo utilizando jactos de água
- deve estar separado pelo menos a 5 cm das paredes laterais (com excepção do modelo de encaixe integral)

5.2.a POSICIONAMENTO DOS MODELOS DE ENCAIXE INTEGRAL

A ventilação é garantida pela grelha do painel dianteiro e, portanto, não é necessário deixar outros espaços livres, além daqueles necessários para o encaixe do aparelho.

Para consentir a passagem do cabo de alimentação, do tubo de entrada e de descarga da água, é necessário efectuar um furo no plano de apoio como indicado na Fig. 5.

A ficha e as ligações de entrada e de descarga da água são acessíveis através do painel dianteiro. Para ter acesso ao painel, desligar a tensão do aparelho, desatarraxar os parafusos que fixam o painel dianteiro, retirando-o pelo alto, depois de se ter aberto a portinhola (Fig. 6).

Antes de encaixar o aparelho, é necessário fixar o cabo de alimentação eléctrica à chapa da base, seguindo o esquema constante na Fig. 6:

- passar a ficha e o cabo (11) através do furo (12) da chapa
- posicionar o fixador no cabo (13) no respectivo alojamento

Depois de se ter efectuado a ligação do aparelho, montar o painel dianteiro.

5.3 LIGAÇÃO À REDE HÍDRICA

⚠ IMPORTANTE:

- a ligação à rede hídrica deverá ser realizada segundo as instruções do Fabricante e por pessoal profissionalmente qualificado
- este aparelho deve ser alimentado exclusivamente com água fria destinada ao consumo humano (água potável)
- a pressão de funcionamento deverá manter-se na faixa de 0,1 a 0,6 MPa
- entre a rede hídrica e o tubo de carregamento do aparelho deverá ser instalada uma torneira de segurança, de modo que se possa interromper o fluxo de água em caso de necessidade
- no caso que a água de alimentação seja particularmente dura, sugere-se instalar um filtro de cartucho polivalente. A presença de elementos sólidos (por exemplo, areia, etc.) poderá ser eliminada instalando um filtro mecânico que, periodicamente, deverá ser inspeccionado e limpo. Estes dispositivos devem estar em conformidade com as vigentes normas nacionais em matéria
- É proibido instalar a máquina em um sistema de desionização de água ou osmose reversa
- nunca feche a torneira de alimentação da água quando o aparelho está a funcionar
- para a ligação à rede de água use apenas novos tubos fornecidos com o aparelho, não utilize as mangueiras velhas ou usadas anteriormente

5.3.a CARREGAMENTO (Fig. 7)

Monte as juntas de vedação específicas (15) nas duas roscas (14) do tubo de alimentação da água (9), fornecido junto com o aparelho.

Ataraxe em modo seguro, mas sem exercer uma força excessiva para não correr o risco de rachar as uniões, uma rosca na saída da electroválvula situada na parte posterior (**anterior no caso do modelo de encaixe total**) do aparelho e a outra rosca na torneira da água (8), também provida de rosca.

5.3.b DESCARREGAMENTO (Fig. 7)

Fixe o tubo de descarga da água (10) no respectivo alojamento existente na parte posterior (**anterior no caso do modelo de encaixe total**) do aparelho, verificando que:

- o tubo seja de tipo flexível
- o diâmetro interno seja, como previsto, de 22 mm
- não existam estrangulações ao longo de todo o comprimento do tubo de descarga
- o tubo de descarga tenha uma inclinação mínima de 15%

Deve-se tomar as medidas necessárias de modo que a descarga seja efectuada directamente em sifão aberto.

5.4 LIGAÇÃO À REDE ELÉCTRICA



IMPORTANTE:

- a ligação à rede eléctrica deve ser efectuada consoante as normas nacionais vigentes e por pessoal profissionalmente qualificado e habilitado
- antes de ligar o aparelho à rede eléctrica, verifique se a tensão de rede corresponde àquela constante na placa dos dados técnicos do aparelho
- verifique se o aparelho está ligado a uma instalação de ligação à terra eficaz
- certifique-se de que a capacidade eléctrica da instalação seja proporcionada à potência máxima do aparelho, indicada na placa das características técnicas
- se o aparelho for fornecido com ficha, instalar uma tomada específica comandada por um interruptor magnetotérmico omnipolar (7 de Fig. 4) com distância de abertura dos contactos igual ou superior a 3 mm, que permite o corte total em condições de sobretensão categoria III, conforme as normas nacionais de segurança vigentes, equipado com fusíveis, com diferencial incorporado e posicionado de modo que possa ser facilmente alcançado. Inserir a ficha na tomada comandada pelo interruptor (7 de Fig. 4)
- é possível mandar substituir a ficha por pessoal profissionalmente qualificado e habilitado, desde que a mesma esteja em conformidade com as normas nacionais de segurança vigentes
- se o aparelho for fornecido sem ficha e se tiver a previsão de ligá-lo de modo permanente à rede eléctrica, é necessário montar um interruptor magnetotérmico omnipolar (7 de Fig. 4) com distância de abertura dos contactos igual ou superior a 3 mm, que permite o corte total em condições de sobretensão categoria III, conforme as normas nacionais de segurança vigentes, equipado com fusíveis, com diferencial incorporado e posicionado de modo que possa ser facilmente alcançado. **Esta operação deve ser efectuada por um técnico especializado**
- recomenda-se desenrolar o cabo de alimentação por todo o seu comprimento, certificando-se que o mesmo não fique de forma alguma sujeito a esmagamentos
- caso o cabo de alimentação fique danificado, deve ser substituído imediatamente por pessoal profissionalmente qualificado usando um cabo especial disponível exclusivamente junto do Fabricante ou dos Centros de Assistência Técnica Autorizados

6 ENTRADA EM FUNCIONAMENTO

6.1 LIMPEZA DAS PARTES INTERNAS

A limpeza do aparelho já foi efectuada na fábrica. Contudo, sugere-se uma ulterior lavagem das partes internas antes do uso, certificando-se que o cabo de alimentação não esteja ligado à corrente eléctrica.

Para as informações necessárias para as operações de limpeza, remetemos ao manual de limpeza e sanitização.

Para efectuar as operações de limpeza, utilize um comum detergente para louça ou uma solução de água e vinagre; uma vez concluídas estas operações, efectue um esmerado enxágue com abundante água fria a elimine o gelo fabricado durante os 5 ciclos após a limpeza, além do que estiver presente no recipiente.

Desaconselha-se o uso de detergentes ou pós abrasivos que podem provocar danos aos acabamentos.

6.2 ACTIVAÇÃO

Quando colocar em funcionamento pela primeira vez o aparelho ou quando se põe novamente em funcionamento após um período de inactividade, é necessário encher manualmente a bacia com água (Fig. 8).

A operação de carga é feita abrindo a porta, levantando as bandeirinhas (se presentes) e deitando a água directamente na bacia interna. Nos ciclos sucessivos, a água será carregada automaticamente.

Depois que o aparelho tiver sido ligado correctamente à rede eléctrica, à rede hídrica e ao sistema de descarga da água, é possível ligá-lo seguindo as indicações abaixo:

- a) abra a torneira (8 de Fig. 4) de alimentação da água
- b) insira a ficha (se prevista) na tomada e ligue a tensão accionando o interruptor (7 de Fig. 4), expressamente previsto em fase de instalação

Ligue o aparelho carregando no interruptor luminoso (16 de Fig. 3).

Para os aparelhos ligados de modo permanente à rede eléctrica, ligue a tensão accionando o interruptor externo ao aparelho, expressamente previsto em fase de instalação.

6.2.a ACTIVACÃO DO MODELO COM FORNECIMENTO CONTÍNUO (Fig. 9)

Depois de se terem efectuado as operações a) e b), tal como descrito no ponto anterior, efectuar as seguintes operações:

- retirar a tampa (17) de fechamento, que se encontra no painel dianteiro com grelha
- usando uma chave de parafusos de ponta chata, rodar no sentido horário o parafuso de regulação do timer até ao ponto em que se sente um disparo e a bomba da água deixa de funcionar
- repetir a operação anterior, por três vezes consecutivas, intervalando cada regulação com um tempo de espera de um minuto
- depois de acabada esta operação, montar novamente a tampa (17) de fechamento no painel anterior com grelha, o aparelho iniciará a produzir gelo automaticamente

6.3 LIMPEZA DAS PARTES EM AÇO

A limpeza inicial do aparelho já é feita na fábrica. Para as operações sucessivas com as partes em aço da máquina, respeite as seguintes indicações:

Evite que soluções salinas sequem ou formem poças na superfície das partes externas em aço da máquina, pois podem provocar corrosão.

Evite o contacto com material ferroso (esfregões, garfos, conchas, raspadores, etc.) para não provocar corrosão por contaminação de partículas ferrosas colocadas em circulação no recipiente.

Limpe cuidadosamente as superfícies de aço inoxidável com um pano húmido, água e sabão e com detergentes comuns não abrasivos ou à base de cloro ou amoníaco.

7 CAUSAS PRINCIPAIS DA FALTA DE FUNCIONAMENTO

Se ocorrer uma falta de produção de gelo, antes de solicitar a intervenção do Centro de Assistência Técnica Autorizado, sugere-se verificar se:

- a torneira de alimentação da água (8 de Fig. 4), prevista em fase de instalação, está aberta
- não falta a energia eléctrica, a ficha (se prevista) está correctamente introduzida na tomada, o interruptor (7 de Fig. 4) está na posição "LIGADO" e o botão (16 de Fig. 3) está aceso

Além disso:

- no caso de ruído excessivo, verifique se o aparelho não se encontra em contacto com móveis ou outros elementos que possam produzir ruídos ou vibrações
- se forem encontrados possíveis vestígios de água, verifique se o furo de descarga do recipiente não está obstruído, se os tubos de alimentação e de descarga da água estão ligados correctamente e se os mesmos não apresentam estrangulamentos ou fendas
- verifique se a temperatura do ar ou da água não ultrapassam os valores limites da instalação (veja paragrafo 5.2)
- verifique se o filtro de entrada da água não está obstruído (veja paragrafo 9.1)
- verifique se os bicos da água não estão incrustados de calcário

Uma vez efectuados os controlos anteriormente indicados, se o inconveniente não foi eliminado, sugerimos desligar o aparelho da rede eléctrica accionando o interruptor previsto em fase de instalação, retirar a ficha (se prevista) da tomada, fechar a torneira de alimentação de água e contactar o Centro de Assistência Técnica Autorizado mais próximo.

Para uma intervenção mais rápida a eficaz é importante, no momento da chamada, indicar com precisão o modelo, o número de série ou o número de fabrico, que se encontram na etiqueta das características (Fig. 1) do aparelho e na capa do presente manual de instruções.

8 FUNCIONAMENTO

O aparelho está provido de um termóstato no recipiente de recolha do gelo que interrompe a produção quando a sonda à qual está ligado é alcançada pelo gelo acumulado no recipiente. Retirando o gelo do recipiente, o termóstato reactivará a produção, criando, assim, uma nova reserva de gelo.

8.1 FUNCIONAMENTO DO MODELO COM FORNECIMENTO CONTÍNUO (Fig. 10)

O aparelho é fornecido com um distribuidor de cubos de gelo (18) situado na parte dianteira.

Para retirar a quantidade de gelo desejada, é suficiente aproximar um copo ou um recipiente apropriado e premer ligeiramente o respectivo botão (19) que comanda o fornecimento.

8.1.a REGULAÇÃO DA QUANTIDADE DOSEADA (Fig. 11)

IMPORTANTE:

- as seguintes operações podem ser efectuadas somente depois de se ter desligado o aparelho da rede eléctrica e por um técnico especializado
- todas as operações que prevêm a manipulação de peças em chapa deverão ser efectuadas com luvas de trabalho para evitar cortes

O aparelho está provido de um dispositivo electrónico para a regulação da quantidade de gelo distribuída a cada fornecimento. Para aumentar ou diminuir o tempo de fornecimento e, proporcionalmente, a quantidade de gelo fornecido, efectuar as seguintes operações:

- retirar a bacia (20)
- desapertar os parafusos (21) do painel dianteiro usando uma chave de parafusos phillips
- retirar o painel dianteiro puxando-o para cima
- rodar o manípulo (22) que se encontra no dispositivo electrónico no sentido horário para aumentar a quantidade de gelo fornecido a cada pressão do respectivo botão e no sentido anti-horário para a diminuir

8.2 MODELO COM DISTRIBUIDOR DE ÁGUA FRIA (Fig. 12)


O aparelho está provido de um distribuidor de água fria situado ao lado do recipiente do gelo.

Para retirar a água refrigerada, é suficiente aproximar um copo e premer ligeiramente o respectivo botão (23) que comanda o fornecimento; soltando o botão, o fluxo de água interrompe-se.

No caso em que o aparelho já contiver um filtro montado no circuito de distribuição da água fria, recomenda-se ler com atenção as respectivas instruções específicas indicadas na etiqueta do filtro e respeitar os tempos de substituição recomendados pelo fabricante do filtro.

9 Manutenção

9.1 LIMPEZA DO FILTRO DA ELECTROVÁLVULA DE ALIMENTAÇÃO DA ÁGUA (Fig. 13)

 Todas as operações descritas neste parágrafo devem ser realizadas após ter desligado a alimentação eléctrica e hídrica, tal como descrito para as operações anteriores, por pessoal profissionalmente habilitado e qualificado.

Limpe, pelo menos uma vez cada dois meses, o filtro (24) instalado na electroválvula de entrada da água, respeitando as seguintes instruções:

- **desligue a alimentação eléctrica** accionando o interruptor (7 de Fig. 4), previsto durante a fase de instalação, e retire (se prevista) a ficha da tomada
- **desligue a alimentação da água** accionando a torneira de alimentação (8 de Fig. 4), prevista durante a fase de instalação
- desaperte a rosca (14) do tubo de carregamento da água, instalada à saída da electroválvula situada na parte traseira do aparelho (**dianreira para o modelo de encaixe total**). Para o modelo de encaixe, é necessário tirar primeiro o painel, como indicado no ponto 5.2.a
- remova, com a ajuda de um alicate, o filtro (24) do próprio alojamento sem estragar a junção do tubo de carregamento da água
- limine eventuais resíduos lavando o filtro sob um jacto de água. Substitua, se estiver muito sujo

Uma vez terminada a operação de limpeza, monte novamente o filtro e o tubo de carregamento da água, tendo o cuidado de seguir as advertências já evidenciadas no início do presente manual de instruções.

Terminada a operação anterior, reactivar a alimentação eléctrica e hídrica.

9.2 MODELOS COM CONDENSAÇÃO POR AR (Fig. 14)

Para os modelos com condensação por ar, é muito importante manter limpo o condensador de alhetas e o respectivo filtro exterior (se presente).

Mande limpar o condensador de alhetas, pelo menos cada 2 meses, por um Centro de Assistência Autorizado, que poderá colocar esta operação no âmbito dos programas de manutenção.

A limpeza do filtro exterior (onde presente) deve ser efectuada pelo menos uma vez por mês, respeitando as seguintes instruções:

- parar o aparelho e **desligar a alimentação eléctrica**, accionando o interruptor (7 de Fig. 4) previsto em fase de instalação
- abrir a grelha em plástico
- remover o filtro e mantê-lo longe do aparelho
- remover o pó do filtro soprando com ar comprimido
- repor o filtro no respectivo alojamento e fechar a grelha em plástica

9.3 OPERAÇÕES DE LIMPEZA E SANITIZAÇÃO

Está disponível no seu revendedor um kit de limpeza e de sanitização especialmente formulado para este aparelho.

⚠ Não utilize substâncias corrosivas para eliminar o calcário do aparelho pois, além de anularem qualquer forma de garantia, provocam graves danos aos materiais e aos componentes do aparelho.

Não utilize jactos de água para limpar o aparelho.

⚠ Todas as operações de limpeza devem ser realizadas após ter desligado a alimentação eléctrica e hídrica, tal como descrito para as operações anteriores, por pessoal profissionalmente habilitado e qualificado.

Siga as instruções indicadas no manual de limpeza e sanitização fornecido com este aparelho.

⚠ IMPORTANTE:

Todo o gelo produzido durante os 5 ciclos posteriores às operações de limpeza e sanitização, além do que ainda estiver presente no recipiente, deve ser eliminado.

A sanitização completa pode ser efectuada exclusivamente pelos Centros de Assistência Técnica Autorizados e deve ser feita com frequência variável em função das condições de uso do aparelho, das características químico-físicas da água e depois de cada período de inatividade do aparelho.

Sugerimos pedir ao Revendedor, do qual comprou este aparelho, um contrato de manutenção periódica que compreenda:

- a limpeza do condensador
- a limpeza do filtro instalado na electroválvula de entrada da água
- a limpeza do recipiente de recolha do gelo
- controlo do estado de carregamento do gás frigorígeno
- controlo do ciclo de funcionamento
- a sanitização do aparelho

A frequência das intervenções de limpeza e de sanitização pode variar consoante:

- a temperatura e as condições ambientais
- a temperatura e a qualidade da água (dureza, presença de areia, etc.)
- a quantidade de gelo produzido, ou seja, o tempo de utilização do produtor de gelo
- os períodos de não utilização do produtor de gelo

PARA GARANTIR UMA LIMPEZA E UMA SANITIZAÇÃO CORRECTAS DO PRODUTOR DE GELO, EXECUTE AS OPERAÇÕES INDICADAS NO PRESENTE MANUAL PELO MENOS UMA VEZ POR MÊS.

⚠ ATENÇÃO:

- as operações descritas neste manual têm de ser efectuadas única e exclusivamente por pessoal profissionalmente qualificado e habilitado
- o produtor de gelo deve ser instalado em ambientes higienicamente limpos; evite, portanto, locais tais como caves ou quartos de arrumos, pois o não respeito pelos requisitos higiénicos favorece a formação e a proliferação de formas bacterianas no interior do produtor de gelo
- está disponível no seu revendedor um kit de limpeza e de sanitização especialmente formulado para este aparelho
- não utilize substâncias corrosivas para eliminar o calcário do aparelho, pois, além de anularem qualquer forma de garantia, provocam graves danos aos materiais e aos componentes do aparelho
- todas as operações que implicam o manuseamento de peças em chapa devem ser efectuadas utilizando luvas apropriadas para evitar cortar as mãos
- todas as operações de limpeza e de sanitização devem ser efectuadas usando luvas apropriadas para proteger a pele das substâncias utilizadas
- durante as operações de limpeza e de sanitização, proteja, com óculos adequados, os olhos contra possíveis borrifos das substâncias utilizadas
- evite deitar água ou soluções sobre as cablagens eléctricas e sobre o cabo de alimentação

10 LIMPEZA AUTOMÁTICA (FUNÇÃO OPCIONAL)

1. aguarde a queda dos cubos, desligue o aparelho, desligue-o da rede eléctrica e abra a portinhola
2. esvazie completamente o contentor de gelo
3. remova o painel porta-bandeirinhas (1 de Fig. 15), a rampa dos cubos (2 de Fig. 15) e retire o tubo "ladrão" (3 de Fig. 15) para descarregar a água existente na bacia
4. reponha o tubo "ladrão" e encha a bacia com uma solução a 25% de água e vinagre branco. Consulte a tabela para a quantidade de solução necessária de acordo com a produção diária (Fig. 16)
5. reponha a rampa dos cubos e o painel porta-bandeirinhas

6. feche a portinhola e deixe o aparelho funcionar por cinco períodos de um minuto cada um, intervalando-os com um período de pausa de cinco minutos

⚠ ATENÇÃO: Durante os ciclos de limpeza, é necessário que a bomba esteja a funcionar (verifique se a água é borrifada). Em caso contrário, actue imediatamente no parafuso de regulação do temporizador, rodando-o em sentido horário até o indicador no pino sair da zona indicada com DEFROST.

Para alcançar o temporizador, solte os parafusos do painel dianteiro com uma chave Phillips, tire o painel dianteiro puxando-o para cima e regule o temporizador utilizando uma chave de fendas (Fig. 17).

7. pare e desligue a máquina da rede eléctrica e da rede hídrica
8. desmonte o top do aparelho erguendo a parte traseira e desenfiando-o dos ganchos dianteiros (Fig. 18). **NOTA:** em alguns modelos, o top está fixado no painel traseiro do aparelho com um parafuso que deve ser removido antes de erguer o top e reposto no final das operações de limpeza e sanitização
9. remova o painel de cobertura do evaporador (Fig. 19) e limpe com a solução de água e vinagre a parte superior do evaporador, o contentor, o painel de cobertura do evaporador e a portinhola
10. remova os possíveis sedimentos do evaporador e do painel de cobertura do evaporador utilizando um pincel com cerdas macias e uma esponja não abrasiva
11. deite abundante água fria no evaporador e faça confluir na bacia inferior, com a ajuda do pincel, os sedimentos removidos, prestando atenção para não obstruir os furos presentes no fundo do evaporador.
Durante a limpeza do evaporador, preste atenção para:
 - não dobrar as serpentinas
 - não desenfiar os tubos de adução da água
 - não remover o termóstato do evaporador
12. remova (Fig. 15) e limpe com um detergente para loiça comum:
 - o painel porta-bandeirinhas (1)
 - a rampa dos cubos (2)
 - o tubo "ladrão" (3)
 - a rampa de borrifadores (4), tendo o cuidado de tirar as tampas laterais (5)
 - o tubo de alimentação da rampa de borrifadores (6)
 - o filtro da bomba (7)
13. limpe com o mesmo detergente para loiça:
 - o painel de cobertura do evaporador
 - a bacia interna
 - o contentor
 - a portinhola
14. enxágue com abundante água fria as partes limpas anteriormente
15. enxágue e remonte (Fig. 15):
 - o filtro da bomba (7)
 - o tubo de alimentação da rampa de borrifadores (6)
 - a rampa de borrifadores (4), depois de ter posicionado as tampas laterais (5)
 - o tubo "ladrão" (3)
 - o painel de cobertura do evaporador (Fig. 19)
16. prepare-se para executar as operações de sanitização descritas no capítulo seguinte

11 SANITIZAÇÃO (FUNÇÃO OPCIONAL)

Utilize uma solução de 200 mg/l de hipoclorito de sódio e água ou uma das soluções comumente utilizadas para a desinfecção dos biberões e, neste caso, verifique se o produto sanitizante:

- está autorizado pelo Ministério da Saúde nacional
- pode ser utilizado em máquinas alimentares
- não é prejudicial para os materiais e os componentes deste aparelho

Para os modos de uso e para as concentrações, siga as indicações contidas na embalagem e as recomendações do fabricante. É aconselhável utilizar a solução a uma temperatura de 25°C.

1. encha a bacia com a solução sanitizante. Consulte a tabela para a quantidade de solução necessária consoante a produção diária (Fig. 16)
2. remonte a rampa dos cubos (2 de Fig. 15) e o painel porta-bandeirinhas (1 de Fig. 15)

⚠ Antes de ligar o aparelho à rede eléctrica, certifique-se de que todos os cabos e as cablagens eléctricas estão perfeitamente secos.

3. deixe o produtor de gelo funcionar por cinco períodos de um minuto cada um, intervalando-os com um período de pausa de cinco minutos

⚠ ATENÇÃO: Durante os ciclos de sanitização, é necessário que a bomba esteja ligada (verifique se a água é borrifada). Em caso contrário, mova imediatamente o parafuso de regulação do temporizador, rodando-o em sentido horário até que o indicador no pino saia da zona indicada com DEFROST.

Para alcançar o temporizador, solte os parafusos do painel dianteiro com uma chave Phillips, tire o painel dianteiro puxando-o para cima e regule o temporizador utilizando uma chave de fendas (Fig. 17).

- pare a máquina desligando-a da rede eléctrica e da rede hídrica
- remova o painel de cobertura do evaporador (Fig. 19)
- deite e distribua com um pincel a solução sanitizante na parte superior do evaporador e enxágue com abundante água fria
- desmonte (Fig. 15) e mergulhe na solução sanitizante por 30 minutos:
 - o painel porta-bandeirinhas (1)
 - a rampa dos cubos (2)
 - o tubo "ladrão" (3)
 - a rampa de borrifadores (4) e as tampas laterais (5), depois de as ter removido da rampa
 - o tubo de alimentação da rampa de borrifadores (6)
 - o filtro da bomba (7)
 - o painel de cobertura do evaporador (Fig. 19)
- passe, com uma esponja e um pincel, a solução sanitizante nas paredes do contentor e na portinhola
- drene a solução sanitizante que restou no corpo da bomba introduzindo água sob pressão no tubo de aspiração e verificando se a água sai do tubo de distribuição (Fig. 20)
- enxágue com abundante água fria a bacia interna, a portinhola e o contentor
- enxágue com cuidado sob um jacto de água a rampa dos cubos, o painel de cobertura do evaporador, a rampa de borrifadores e as respectivas tampas laterais, o painel porta-bandeirinhas, o tubo "ladrão", o filtro da bomba e o tubo de alimentação da rampa de borrifadores
- remonte as peças desmontadas anteriormente
- reposicione o top, fixando-o ao painel traseiro com o parafuso, se presente

Nesta altura, o produtor de gelo pode ser activado novamente seguindo as indicações do manual de instruções.

⚠ ATENÇÃO: Todo o gelo produzido durante os primeiros cinco ciclos realizados após as operações de limpeza e de sanitização deve ser eliminado.

A SEGUIR, APRESENTAMOS ALGUMAS OPERAÇÕES SUPLEMENTARES NECESSÁRIAS PARA MODELOS ESPECÍFICOS.

11.1 PRODUTOR DE GELO COM FORNECIMENTO CONTÍNUO

Para ter acesso às partes internas, depois de ter desmontado o top do aparelho (Fig. 18), remova o painel frontal superior seguindo as indicações da Fig. 21.

Além das operações descritas nos capítulos 10 e 11, para efectuar a limpeza e a sanitização da câmara de recolha do gelo, é necessário (Fig. 22):

- incliná-lo para a parte dianteira, posicionando um calço de pelo menos 4 cm debaixo dos pés traseiros
- posicionar uma bacia por baixo da conduta de distribuição dos cubos (8)
- erguer o tubo de drenagem até a ultrapassar a altura do aparelho
- deitar a solução de água e vinagre sobre o parafuso de transporte dos cubos até começar a sair solução da conduta de distribuição dos cubos (8)
- deixar a solução no interior da câmara por, no mínimo, 30 minutos e, de seguida, drenar a solução repondo o tubo de drenagem na posição original
- passar, com uma esponja e um pincel, a solução de água e vinagre nas paredes da câmara de recolha do gelo e no parafuso de transporte dos cubos, evitando realizar rotações que possam danificar o motor de arrastamento
- repetir as operações apresentadas do número 3 ao número 6 utilizando a solução sanitizante
- enxaguar com abundante água fria as paredes da câmara de recolha do gelo
- enxaguar o parafuso de transporte dos cubos e o fundo da câmara utilizando água fria, deixando fluir por um longo tempo da conduta de distribuição dos cubos (8)
- drenar a água que restou no fundo da câmara repondo o tubo de descarga na posição original

11.2 PRODUTOR DE GELO COM ACABAMENTOS EM ABS (Fig. 23)

Para ter acesso à bacia interna, ao evaporador e ao parafuso de regulação do temporizador:

- tire o pequeno painel que cobre os parafusos
- remova os parafusos utilizando uma chave Phillips
- abra a portinhola dianteira e desenfie o móvel em ABS

11.3 PRODUTOR DE GELO COM PRODUÇÃO DE 21 kg/24h

Efectue as operações de limpeza e de sanitização como descrito nos capítulos 10 e 11.

Para alcançar o filtro da bomba (Fig. 24):

- remova o painel porta-bandeirinhas (1), a rampa dos cubos (2) e remova o tubo "ladrão" (3) para drenar a água presente na bacia
- tire os tubos de ligação da bomba (10) e da rampa de borrifadores (11)
- desaperte a porca roscada (9)

Para ter acesso ao lado da bomba da bacia interna:

- remova o painel traseiro afrouxando os parafusos de fixação e puxando-o para cima (Fig. 25)
- remova o tubo de ligação da bomba (10 de Fig. 24)
- solte a cablagem da bomba (12 de Fig. 26) e remova o conjunto da bomba situado no lado direito do evaporador, erguendo-o do próprio alojamento e prestando atenção para não danificar as ligações eléctricas (Fig. 26)
- passe, com uma esponja, a solução de água e vinagre e a solução sanitizante nas paredes do contentor da bomba, prestando atenção para não molhar as partes eléctricas
- no final das operações de limpeza e de sanitização da bacia, remonte a bomba prestando atenção para ligar correctamente o tubo de ligação da rampa de borrifadores (10 de Fig. 10), o tubo de ligação da bomba (11 de Fig. 10) e para bloquear novamente a cablagem da bomba (12 de Fig. 12)

11.4 PRODUTOR DE GELO COM DISTRIBUIDOR DE ÁGUA FRIA

Efectue as operações de limpeza e de sanitização como descrito nos capítulos 10 e 11, removendo para as operações de limpeza e de sanitização também os seguintes componentes (Fig. 27):

- serpentina de refrigeração da água (13)
- grelha de cobertura da serpentina (14)

Enxágue abundantemente a parte interna da serpentina de refrigeração fazendo circular água fria sob pressão.

Limpe e sanitize a zona do distribuidor de água fria.

Para ter acesso ao parafuso de regulação do temporizador dos modelos com produção de 21 kg/24h (Fig. 28):

- remova o parafuso que fixa o top ao painel traseiro
- erga a parte traseira do top e desencaixe-o dos ganchos dianteiros
- regule o temporizador utilizando uma chave de fendas

Para ter acesso ao filtro da bomba e ao lado da bomba da bacia interna, consulte o capítulo 6.

11.5 PRODUTOR DE GELO COM SISTEMA EVAPORADOR VERTICAL

Efectue as operações de limpeza e de sanitização como descrito nos capítulos 10 e 11 seguindo as indicações abaixo:

- para remover a cobertura do evaporador (15), a rampa dos cubos (2) e tirar o tubo "ladrão" (3), consulte a Fig. 29
- para remover a rampa de borrifadores (4) e as respectivas tampas laterais (5), consulte a Fig. 30
- para limpar e sanitizar o filtro da bomba (7), consulte a Fig. 30
- limpe, quer a parte dianteira, quer a traseira do evaporador, utilizando uma escova com cerdas macias
- limpe e sanitize o painel basculante (16) da Fig. 30

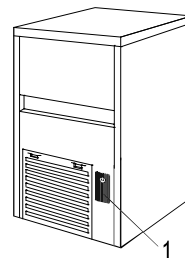
12 TEMPORIZADOR ELETRÓNICO (FUNÇÃO OPCIONAL)

12.1 ACTIVACÃO

Depois de conectar corretamente o aparelho à rede elétrica, à rede hídrica e ao sistema de descarga da água, é possível ligá-lo, operando da seguinte maneira:

- a) abra a torneira (8 na Fig. 4) de entrada da água
- b) conecte a ficha (se prevista) na tomada e ligue usando o interruptor (7 na Fig. 4) predisposto especificamente durante a fase de instalação

Ligue o aparelho pressionando o botão ON/OFF (1).



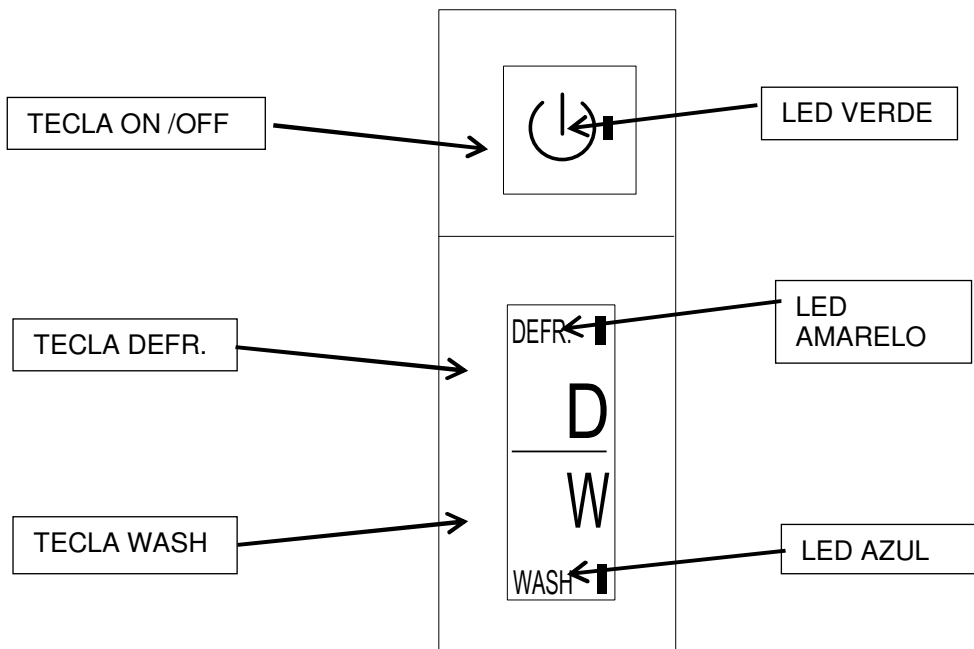
Em caso de aparelhos ligados de forma direta à rede elétrica, ligue usando o interruptor externo, predisposto especificamente durante a fase de instalação.

12.2 FUNCIONAMENTO

No compartimento de recolha do gelo é colocado um termostato que interrompe a produção quando o gelo acumulado no compartimento alcança a sonda conectada ao termostato.

Ao retirar o gelo do compartimento, o termostato inicia novamente a produção, criando uma nova reserva de gelo.

FUNÇÕES DO TEMPORIZADOR ELETRÔNICO



- TECLA ON/OFF:** para ligar ou desligar o aparelho - LED VERDE
TECLA DEFR.: permite iniciar a fase de descongelação do aparelho
- LED AMARELO
TECLA WASH: permite iniciar e/ou terminar o ciclo de lavagem automático
- LED AZUL.

FUNÇÕES

Ao ligar a máquina pela primeira vez, usando a tecla ON/OFF, o led verde pisca durante 3 minutos; durante este período a água é carregada na bacia.

Passados 3 minutos, a máquina de gelo entra na fase de descongelação, com o led amarelo e o led verde acesos de forma fixa.

Terminada a descongelação começa a fase ciclo de produção de gelo, e somente o led verde permanece aceso de forma fixa.



É possível colocar a máquina a qualquer momento na fase de descongelação pressionando a tecla "DEFR.": o led amarelo acenderá de forma fixa.

Esta operação deve ser feita por pessoal profissionalmente qualificado e habilitado.



Ao pressionar a tecla "WASH", em qualquer fase em que máquina estiver, ela passará para a fase de lavagem, indicada através do led azul intermitente.



ATENÇÃO:

Pressione a tecla "WASH" usando um instrumento de plástico com ponta arredondada e pressionado de maneira ligeira. (fig. 3)

É proibido usar chaves de fenda ou ferramentas semelhantes.

O ciclo de lavagem é composto da seguinte forma:

- descongelação (led amarelo aceso fixo + led verde aceso fixo + led azul intermitente);
- 30 minutos de funcionamento apenas da bomba (led verde aceso fixo + led azul intermitente);
- 60 minutos de funcionamento da eletroválvula de entrada da água e da bomba (led verde aceso fixo + led azul intermitente).

Após terminar o ciclo de lavagem, a máquina retorna à fase em que estava antes do acionamento da tecla "WASH".

É possível sair a qualquer momento da fase de lavagem pressionando a tecla "WASH" ou a tecla "DEFER".

13 LIMPEZA DAS MÁQUINAS DE GELO COM TEMPORIZADOR ELETRÔNICO (FUNÇÃO OPCIONAL)

13.1 LIMPEZA

Para realizar a limpeza e higienização do aparelho, siga as indicações fornecidas a seguir:

1. aguarde a queda dos cubos e retire todo o gelo presente no compartimento
2. remova o painel de bandeiras (1 na Fig. 15) e a rampa de cubos (2 na Fig. 15) e extraia o tubo de descarga (3 na Fig. 15) para descarregar a água presente na bacia
3. reponha o tubo de descarga e encha a bacia com uma solução de 25% de água e vinagre branco. Consulte a tabela para a quantidade de solução necessária de acordo com a produção diária (Fig. 16)
4. reponha a rampa de cubos e o painel de bandeiras
5. usando uma ferramenta de plástico com ponta arredondada, pressione a tecla "W" (lavagem) através do furo colocado sob a tecla "ON/OFF" (Fig. 17).

O LED azul começa a piscar. A máquina realiza um ciclo completo de lavagem e de enxague

6. terminado o ciclo de lavagem, remova o painel de bandeiras (1 na Fig. 15) e a rampa de cubos (2 na Fig. 15) e extraia o tubo de descarga (3 na Fig. 1) para descarregar a água presente na bacia
7. pare a máquina e desligue-a da rede elétrica e da rede hídrica
8. remova o painel de cobertura do evaporador (Fig. 19) e limpe, usando a solução de água e vinagre, a parte superior do evaporador, o compartimento, o painel de cobertura do evaporador e a porta
9. remova eventuais sedimentos do evaporador e do painel de cobertura do evaporador utilizando um pincel com cerdas macias e uma esponja não abrasiva
10. deite água fria em abundância no evaporador e, usando o pincel, faça cair os sedimentos removidos na bacia colocada abaixo, prestando atenção para não obstruir os furos presentes na base do evaporador.

Durante a limpeza do evaporador, preste atenção para:

- não dobrar as serpentinas
 - não soltar os tubos de entrada da água
 - não remover o termostato do evaporador
11. remova (Fig. 15) e lave com detergente comum para louça:
 - o painel de bandeiras (1)
 - a rampa de cubos (2)
 - o tubo de descarga (3)
 - a rampa de borrifadores (4), prestando atenção para remover as tampas laterais (5)
 - o tubo de alimentação da rampa de borrifadores (6)
 - o filtro da bomba (7)
 12. lave com o mesmo detergente para louça:
 - o painel de cobertura do evaporador
 - a bacia interna
 - o compartimento
 - a porta
 13. enxague com água fria em abundância as partes lavadas em precedência
 14. enxague e monte novamente (Fig. 15):
 - o filtro da bomba (7)
 - o tubo de alimentação da rampa de borrifadores (6)
 - a rampa de borrifadores (4), colocando novamente as tampas laterais (5)
 - o tubo de descarga (3)
 - o painel de cobertura do evaporador (Fig. 109)
 15. realize as operações de higienização descritas no capítulo seguinte

13.2 SANITIZAÇÃO

Utilize uma solução de 200 mg/l de hipoclorito de sódio e água ou uma das soluções normalmente usadas para a desinfecção de biberões; neste caso, verifique se o produto de higienização:

- é autorizado pelo Ministério da Saúde nacional
- pode ser usado em máquinas alimentares
- não é danoso para os materiais e os componentes da máquina

Para informações sobre as modalidades de uso e as concentrações, siga as indicações da embalagem e as recomendações do fabricante. Aconselha-se utilizar a solução a uma temperatura de 25°C.

1. remova o painel de bandeiras (1 na Fig. 15) e a rampa de cubos (2 na Fig. 15) e extraia o tubo de descarga (3 na Fig. 15) para descarregar a água eventualmente presente na bacia
2. reponha o tubo de descarga e encha a bacia com a solução de higienização. Consulte a tabela para a quantidade de solução necessária de acordo com a produção diária (Fig. 16)
3. reponha a rampa de cubos (2 na Fig. 15) e o painel de bandeiras (1 na Fig. 15)
4. usando uma ferramenta de plástico com ponta arredondada, pressione a tecla "W" (lavagem) através do furo colocado sob a tecla "ON/OFF". (Fig. 17)
O LED azul começa a piscar. A máquina realiza um ciclo completo de lavagem e de enxague
5. pare a máquina e desligue-a da rede elétrica e da rede hídrica
6. remova o painel de cobertura do evaporador (Fig. 19)
7. deite e espalhe com um pincel a solução de higienização na parte superior do evaporador e enxague com água fria em abundância
8. desmonte (Fig. 15) e mergulhe na solução de higienização por 30 minutos:
 - o painel de bandeiras (1)
 - a rampa de cubos (2)
 - o tubo de descarga (3)
 - a rampa de borrifadores (4), e as tampas laterais (5), depois de retirá-las da rampa
 - o tubo de alimentação da rampa de borrifadores (6)
 - o filtro da bomba (7)
 - o painel de cobertura do evaporador (Fig. 5)
9. usando uma esponja e um pincel, passe a solução de higienização nas paredes do compartimento e na porta
10. descarregue a solução de higienização que permaneceu no corpo da bomba fazendo entrar água sob pressão no tubo de aspiração e verificando se a água sai pelo tubo de entrada (Fig. 20)
11. enxague com água fria em abundância a bacia interna, a porta e o compartimento
12. enxague cuidadosamente com um jato de água a rampa de cubos, o painel de cobertura do evaporador, a rampa de borrifadores e as suas tampas laterais, o painel de bandeiras, o tubo de descarga, o filtro da bomba e o tubo de alimentação da rampa de borrifadores
13. reponha as peças desmontadas em precedência
14. reponha o top, fixando-o ao painel traseira com o parafuso, se previsto

A máquina de gelo pode então ser ligada novamente, seguindo as especificações do manual de instruções.

ATENÇÃO: Todo o gelo produzido durante os primeiros cinco ciclos que seguem as operações de limpeza e higienização deve ser eliminado.

14 PERÍODOS DE INACTIVIDADE

Quando se prevê um período de tempo durante o qual o aparelho não será utilizado, dever-se-á:

- desligar o aparelho da rede elétrica accionando o interruptor (7 de Fig. 4) e retirar a ficha da tomada (se prevista)
- desligar o aparelho da rede de água accionando a torneira de alimentação de água (8 de Fig. 4)
- efectuar todas as operações previstas para a manutenção periódica do aparelho (ver capítulo 9)
- esvaziar a bacia interna levantando as bandeirinhas (se presentes) e removendo o tubo de excesso de água
- esvaziar o corpo da bomba soprando, com ar comprimido, no tubo de adução da água à rampa dos bicos
- faça a limpeza do filtro da electroválvula de carga da água como descrito no capítulo 9.1
- faça a limpeza do filtro do condensador de ar (se presente) como descrito no capítulo 9.2

ΔΗΛΩΣΗ ΣΥΜΜΟΡΦΩΣΗΣ ΕΚ

Ο προαναφερθείς μηχανισμός είναι σχεδιασμένος για την παραγωγή πάγου. Εμείς οι υπογεγραμμένοι δηλώνουμε με δικούς μας αποκλειστική ευθύνη ότι η μηχανή παγοκυβων στην οποία αναφέρομαστε σε αυτήν την δήλωση υπόκειται σε πλήρη συμμορφωση στις απαιτήσεις των Ευρωπαϊκών Οδηγιών και διαδοχικές τροποποιήσεις.

Ευρωπαϊκών

2014/35/EU	Χαμηλή τάση
2006/42/CE	Μηχάνες
2014/30/EU	Ηλεκτρομαγνητική συμβατότητα
(UE) 2015/863	για την τροποποίηση του παραρτήματος II της οδηγίας 2011/65/EK του Ευρωπαϊκού Κοινοβουλίου και του Συμβουλίου όσον αφορά τον κατάλογο των ουσιών που υπόκεινται σε περιορισμό

πρότυπα:

EN 60335-1	Ηλεκτρικές συσκευές οικιακής και παρόμοιας χρήσης - Ασφάλεια - Μέρος 1: Γενικές απαιτήσεις
EN 60335-2-24	Ασφάλεια των ηλεκτρικών συσκευών οικιακής χρήσης και παρόμοια Μέρος 2: ειδικό Κανονισμοί για συσκευές ψύξης, συσκευές για παγωτά και παραγωγής πάγου.
EN 60335-2-75	Ηλεκτρικές συσκευές οικιακής και παρόμοιας χρήσης - Ασφάλεια - Μέρος 2-75: Ειδικές απαιτήσεις για επαγγελματικές συσκευές διανομής και αυτόματους πωλητές
EN 62233	Μέθοδοι μέτρησης ηλεκτρομαγνητικών πεδίων από οικιακές και παρόμοιες συσκευές σε σχέση με την έκθεση του ανθρώπου
EN 12100	Ασφάλεια μηχανών — Γενικές αρχές σχεδιασμού — Αξιολόγηση διακινδύνευσης και μείωση διακινδύ- νευσης
EN 55014-1	Ηλεκτρομαγνητική συμβατότητα - Απαιτήσεις για οικιακές συσκευές , ηλεκτρικά εργαλεία και παρόμοιες συσκευές - Μέρος 1: Εκπομπή
EN 55014-2	Ηλεκτρομαγνητική συμβατότητα - Απαιτήσεις για οικιακές συσκευές, ηλεκτρικά εργαλεία και παρόμοιες συσκευές - Μέρος 2- Ατρωσία - Πρότυπο οικογένειας προϊόντων
EN 61000-3-2	Ηλεκτρομαγνητική συμβατότητα - Μέρος 3-2: Όρια - Όρια εκπομπών αρμονικού ρεύματος (ρεύμα εισόδου συσκευής μέχρι και 16 A ανά φάση)
EN 61000-3-3	Ηλεκτρομαγνητική συμβατότητα - Μέρος 3-3: Όρια - Περιορισμός μεταβολών τάσης, διακυμάνσεων τάσης και τρεμοσβήματος σε δημόσια συστήματα τροφοδοσίας χαμηλής τάσης,για συσκευές που έχουν ονομαστικό ρεύμα μέχρι και 16 A ανά φάση και δεν υπόκεινται σε υπό συνθήκη σύνδεση
EN 50581	Τεχνική τεκμηρίωση για την αξιολόγηση των ηλεκτρικών και ηλεκτρονικών προϊ- όντων σε σχέση με την απαγόρευση επικίνδυνων ουσιών

Κανονισμοί ε τεχνικές προδιαγραφές:

D.M. 21/3/73	Κανόνισμοι που αφορούν υγιεινή της συσκευασίας, παραλαβής, εργαλείων και εξοπλισμού, σχεδιασμένα για επαφή με τροφίμα και ουσίες για προσωπική χρήση
CE 1935/2004	Υλικά και αντικείμενα σχεδιασμένα για επαφή με τροφίμα
CE 2023/2006	σχετικά με την ορθήπρακτικήπαραγωγής υλικών και αντικειμένων που προορίζονται να έλθουν σε επαφή με τρόφιμα
UE 10/2011	Υλικά και αντικείμενα από πλαστική ύλη που προορίζονται να έρθουν σε επαφή με προϊόντα διατροφής

Αξιότιμε πελάτη: Σας συγχαίρουμε που επιλέξατε ένα προϊόν ποιότητας και που σίγουρα θα ανταποκριθεί στις απαιτήσεις Σας. Ευχαριστώντας Σας για την προτίμηση που δείξατε, Σας παρακαλούμε να **διαβάσετε με μεγάλη προσοχή** το παρόν εγχειρίδιο οδηγιών **πριν χρησιμοποιήσετε** το νέο αυτόματο μηχάνημά Σας για την παραγωγή παγοκύβων

ΠΕΡΙΕΧΟΜΕΝΑ

- 1 ΠΑΡΑΤΗΡΗΣΕΙΣ ΚΑΙ ΣΗΜΑΝΤΙΚΕΣ ΣΥΜΒΟΥΛΕΣ**
- 2 ΤΕΧΝΙΚΑ ΣΤΟΙΧΕΙΑ**
- 3 ΧΡΗΣΙΜΕΣ ΟΔΗΓΙΕΣ ΓΙΑ ΤΗ ΜΕΤΑΦΟΡΑ**
- 4 ΑΠΟΣΥΣΚΕΥΑΣΙΑ**
- 5 ΕΓΚΑΤΑΣΤΑΣΗ**
 - 5.1 ΔΙΑΓΡΑΜΜΑ ΣΥΝΔΕΣΕΩΝ
 - 5.2 ΤΟΠΟΘΕΤΗΣΗ
 - 5.2.α ΤΟΠΟΘΕΤΗΣΗ ΓΙΑ ΠΛΗΡΩΣ ΕΝΤΟΙΧΙΖΟΜΕΝΑ ΜΟΝΤΕΛΑ
 - 5.3 ΣΥΝΔΕΣΗ ΣΤΟ ΔΙΚΤΥΟ ΥΔΡΕΥΣΗΣ
 - 5.3.α ΤΡΟΦΟΔΟΣΙΑ ΝΕΡΟΥ
 - 5.3.β ΕΚΚΕΝΩΣΗ
 - 5.4 ΣΥΝΔΕΣΗ ΣΤΟ ΗΛΕΚΤΡΙΚΟ ΔΙΚΤΥΟ
- 6 ΘΕΣΗ ΣΕ ΛΕΙΤΟΥΡΓΙΑ**
 - 6.1 ΚΑΘΑΡΙΟΤΗΤΑ ΕΣΩΤΕΡΙΚΩΝ ΧΩΡΩΝ
 - 6.2 ΕΚΚΙΝΗΣΗ
 - 6.2.α ΕΚΚΙΝΗΣΗ ΜΟΝΤΕΛΟΥ ΜΕ ΣΥΝΕΧΗ ΠΑΡΟΧΗ
 - 6.3 ΚΑΘΑΡΙΟΤΗΤΑ ΤΩΝ ΜΕΡΩΝ ΑΠΟ ΑΤΣΑΛΙ
- 7 ΚΥΡΙΕΣ ΑΙΤΙΕΣ ΜΗ ΛΕΙΤΟΥΡΓΙΑΣ**
- 8 ΛΕΙΤΟΥΡΓΙΑ**
 - 8.1 ΛΕΙΤΟΥΡΓΙΑ ΜΟΝΤΕΛΟΥ ΜΕ ΣΥΝΕΧΗ ΠΑΡΟΧΗ
 - 8.1.α ΡΥΘΜΙΣΗ ΠΑΡΕΧΟΜΕΝΗΣ ΠΟΣΟΤΗΤΑΣ
 - 8.2 ΜΟΝΤΕΛΟ ΜΕ ΔΙΑΝΟΜΕΑ ΚΡΥΟΥ ΝΕΡΟΥ
- 9 ΣΥΝΤΗΡΗΣΗ**
 - 9.1 ΚΑΘΑΡΙΟΤΗΤΑ ΦΙΛΤΡΟΥ ΗΛΕΚΤΡΟΒΑΛΒΙΔΑΣ ΤΡΟΦΟΔΟΣΙΑΣ ΝΕΡΟΥ
 - 9.2 ΜΟΝΤΕΛΑ ΜΕ ΣΥΜΠΥΚΝΩΤΗ ΜΕΣΩ ΑΕΡΑ
 - 9.3 ΕΝΕΡΓΕΙΕΣ ΚΑΘΑΡΙΟΤΗΤΑΣ ΚΑΙ ΑΠΟΛΥΜΑΝΣΗΣ
- 10 ΑΥΤΟΜΑΤΟΣ ΚΑΘΑΡΙΟΤΗΤΑ (ΠΡΟΑΙΡΕΤΙΚΗ ΛΕΙΤΟΥΡΓΙΑ)**
- 11 ΑΥΤΟΜΑΤΟΣ ΑΠΟΛΥΜΑΝΣΗ (ΠΡΟΑΙΡΕΤΙΚΗ ΛΕΙΤΟΥΡΓΙΑ)**
 - 11.1 ΣΥΣΚΕΥΗ ΠΑΡΑΓΩΓΗΣ ΠΑΓΟΥ ΣΥΝΕΧΟΜΕΝΗΣ ΠΑΡΟΧΗΣ
 - 11.2 ΣΥΣΚΕΥΗ ΠΑΡΑΓΩΓΗΣ ΠΑΓΟΥ ΜΕ ΤΕΛΕΙΩΜΑΤΑ ΑΠΟ ABS
 - 11.3 ΣΥΣΚΕΥΗ ΠΑΡΑΓΩΓΗΣ ΠΑΓΟΥ ΠΟΣΟΤΗΤΑΣ 21 kg/24h
 - 11.4 ΣΥΣΚΕΥΗ ΠΑΡΑΓΩΓΗΣ ΠΑΓΟΥ ΜΕ ΔΙΑΝΟΜΕΑ ΚΡΥΟΥ ΝΕΡΟΥ
 - 11.5 ΣΥΣΚΕΥΗ ΠΑΡΑΓΩΓΗΣ ΠΑΓΟΥ ΜΕ ΚΑΘΕΤΟ ΣΥΣΤΗΜΑ ΕΞΑΤΜΙΣΤΗΡΑ
- 12 ΗΛΕΚΤΡΟΝΙΚΟ ΧΡΟΝΟΔΙΑΚΟΠΤΗ (ΠΡΟΑΙΡΕΤΙΚΗ ΛΕΙΤΟΥΡΓΙΑ)**
 - 12.1 ΑΡΧΗ
 - 12.2 ΛΕΙΤΟΥΡΓΙΑ
- 13 ΗΛΕΚΤΡΟΝΙΚΟ ΚΑΘΑΡΙΣΜΟ ΜΕ ΧΡΟΝΟΔΙΑΚΟΠΤΗ (ΠΡΟΑΙΡΕΤΙΚΗ ΛΕΙΤΟΥΡΓΙΑ)**
 - 13.1 ΚΑΘΑΡΙΟΤΗΤΑ
 - 13.2 ΑΠΟΛΥΜΑΝΣΗ
- 14 ΠΕΡΙΟΔΟΣ ΑΔΡΑΝΟΠΟΙΗΣΗΣ**

Οι εικόνες είναι γενικού χαρακτήρα και, κατά συνέπεια, μπορεί να διαφέρουν σε ορισμένες λεπτομέρειες από το συγκεκριμένο μοντέλο. Ο κατασκευαστής δεν ευθύνεται για ενδεχόμενες ανακρίβειες που ενδεχομένως περιέχει το εγχειρίδιο και οφείλονται σε σφάλματα τύπωσης ή αντιγραφής. Επιφυλάσσεται να επιφέρει στα προϊόντα του όλες εκείνες τις τροποποιήσεις που θα θεωρήσει απαραίτητες ή χρήσιμες, και προς το συμφέρον του χρήστη, χωρίς να μεταβληθούν τα ουσιαστικά χαρακτηριστικά λειτουργικότητας και ασφάλειας.

1 ΠΑΡΑΤΗΡΗΣΕΙΣ ΚΑΙ ΣΗΜΑΝΤΙΚΕΣ ΣΥΜΒΟΥΛΕΣ



Σύμβολο ISO 3864-B.3.2 ΠΡΟΣΟΧΗ: Κίνδυνος πυρκαγιάς

Η συσκευή αυτή περιέχει ψυκτικό R290, πρόκειται για ένα φυσικό αέριο που δεν είναι επιβλαβές για το περιβάλλον αλλά είναι εύφλεκτο.

Το ψυκτικό R290 είναι ένα άχρωμο και άοσμο αέριο, συνεπώς η παρουσία του δεν μπορεί να γίνει αντιληπτή από τις αισθήσεις. Η κατάσταση αυτή απαιτεί ιδιαίτερα μέτρα ασφαλείας.

Η εγκατάσταση, η συντήρηση και κάθε είδους επιδιόρθωση ή επέμβαση στην εν λόγω συσκευή παραγωγής πάγου πρέπει να ανατεθεί μόνο και αποκλειστικά σε αναγνωρισμένο προσωπικό σύμφωνα με την εθνική νομοθεσία, που έχει εξειδικευτεί και καταρτιστεί για την εκτέλεση εργασιών παρουσία εύφλεκτων αερίων. Εργασίες που πραγματοποιούνται από μη εξειδικευμένο προσωπικό μπορούν να δημιουργήσουν καταστάσεις σοβαρού κινδύνου.

Η εγκατάσταση της συσκευής παραγωγής πάγου πρέπει να πραγματοποιείται:

- σε χώρους των οποίων ο όγκος να είναι τουλάχιστον 1 m³ για κάθε 8 γραμμάρια R290, η ποσότητα αναφέρεται στην πινακίδα των στοιχείων της συσκευής

- σε χώρους με δάπεδο επίπεδο και ακέραιο, χωρίς αυλακώσεις ή σχάρες ή που να επικοινωνούν με υποκείμενους χώρους, όπου το αέριο σε περίπτωση διαφυγής θα μπορούσε να συγκεντρωθεί (το ψυκτικό R290 είναι πιο βαρύ από τον αέρα και τείνει να συγκεντρωθεί σε χαμηλότερο επίπεδο)
- μακριά από ηλεκτρικούς διακόπτες, ελεύθερες φλόγες, ζεστές επιφάνειες και από άλλες πηγές έναυσης ή καύσης

Πριν από την θέση σε λειτουργία, ΒΕΒΑΙΩΘΕΙΤΕ ΓΙΑ ΤΗΝ ΑΚΕΡΑΙΟΤΗΤΑ ΤΗΣ ΣΥΣΚΕΥΗΣ. ΣΕ ΠΕΡΙΠΤΩΣΗ ΑΜΦΙΒΟΛΙΑΣ ΜΗΝ ΤΗΝ ΧΡΗΣΙΜΟΠΟΙΗΣΕΤΕ.

Η συσκευή παραγωγής πάγου μπορεί να τεθεί σε λειτουργία μόνο εάν η εγκατάσταση έχει πραγματοποιηθεί τηρώντας τους τοπικούς νόμους και κανονισμούς και σύμφωνα με τις οδηγίες του παρόντος εγχειριδίου.

Απαγορεύεται απολύτως στον χρήστη να κάνει πρόσβαση στο ψυκτικό κύκλωμα της συσκευής. Αν χρειαστεί καλέστε την αναγνωρισμένη τεχνική υποστήριξη.

Μη χρησιμοποιείτε μηχανικές διατάξεις όπως κατσαβίδια, μυτερά εργαλεία, λάμες ή άλλα μέσα για να επιταχύνετε την διαδικασία απόψυξης λόγω του ότι θα μπορούσε να δημιουργηθεί βλάβη στο ψυκτικό κύκλωμα με επακόλουθο την διαφυγή του αερίου.

Σε περίπτωση βλάβης του ψυκτικού κυκλώματος: σβήστε αμέσως την συσκευή, απομονώστε την από την ηλεκτρική τροφοδοσία, αερίστε το περιβάλλον και καλέστε την αναγνωρισμένη τεχνική υποστήριξη.


Διαβάστε προσεκτικά τις οδηγίες του παρόντος εγχειριδίου πριν εγκαταστήσετε και χρησιμοποιήσετε τη συσκευή. Οι οδηγίες αυτές αφορούν την ασφάλεια εγκατάστασης, χρήσης και συντήρησης της συσκευής.


Σε περίπτωση πώλησης ή μεταβίβασης της συσκευής σε τρίτους, το παρόν εγχειρίδιο πρέπει να παραδοθεί στον καινούριο χρήστη έτσι ώστε να ενημερωθεί σχετικά με την λειτουργία της και με τις απαραίτητες οδηγίες.

Πριν ξεκινήσετε, βεβαιωθείτε ότι η συσκευή είναι ανέπαφη. Σε περίπτωση αμφιβολίας, μην τη χρησιμοποιήσετε και επικοινωνήστε με το εξουσιοδοτημένο κέντρο τεχνικής βοήθειας.

Η εγκατάσταση πάγου μπορεί να τεθεί σε λειτουργία μόνο εάν η εγκατάσταση έχει πραγματοποιηθεί σύμφωνα με τους τοπικούς νόμους και κανονισμούς και σύμφωνα με τις οδηγίες αυτού του εγχειριδίου.


Είναι απολύτως απαγορευμένο το χρήστη να έχει πρόσβαση στο κύκλωμα ψύξης της συσκευής, σε περίπτωση ανάγκης, καλέστε την εξουσιοδοτημένη συνδρομή.

 **ΠΡΟΣΟΧΗ:** Μη χρησιμοποιείτε μηχανικές διατάξεις όπως κατσαβίδια, αιχμηρά εργαλεία ή άλλα μέσα για να επιταχύνετε τη διαδικασία απόψυξης.

 **ΠΡΟΣΟΧΗ:** Διατηρήστε ελεύθερα από εμπόδια τα ανοίγματα αερισμού του καλύμματος της συσκευής ή της δομής του εντοιχισμού.

 **ΠΡΟΣΟΧΗ:** Μην προκαλείτε βλάβες στο ψυκτικό κύκλωμα.

 ΠΡΟΣΟΧΗ: Μη χρησιμοποιείτε ηλεκτρικές συσκευές στο εσωτερικό των χώρων διατήρησης του πάγου.

 ΠΡΟΣΟΧΗ: Μη διατηρείτε εκρηκτικές ουσίες στο χώρο της συσκευής, όπως φιάλες για αεροζόλ με εύφλεκτο προωθητικό αέριο.

Σε περίπτωση ζημιάς στο ψυκτικό κύκλωμα: απενεργοποιήστε αμέσως το μηχάνημα, αποσυνδέστε το από το τροφοδοτικό, αερίστε το περιβάλλον, καλέστε την εξουσιοδοτημένη υπηρεσία. Είναι καθήκον του χρήστη να φυλάξει το παρόν εγχειρίδιο σε καλή κατάσταση έτσι ώστε να είναι δυνατή η συμβουλή του καθ'όλη τη διάρκεια ζωής της συσκευής.

Φυλάξτε με φροντίδα το παρόν εγχειρίδιο και σε θέση προσιτή κοντά στη συσκευή.

Σε περίπτωση απώλειας ή καταστροφής του μπορείτε να ζητήσετε αντίγραφο από την διανομέα αναφέροντας τον αριθμό μητρώου και το μοντέλο της συσκευής.

Το εγχειρίδιο αντικατοπτρίζει την κατάσταση της τεχνικής κατά τη στιγμή της προμήθειας, η δε διανομέα επιφυλάσσεται του δικαιώματος να επιφέρει στις συσκευές της οποιαδήποτε τροποποίηση που θα θεωρούσε χρήσιμη, χωρίς να πρέπει να ενημερώσει το παρόν εγχειρίδιο ή τα έγγραφα σχετικά με τις προηγούμενες παρτίδες παραγωγής.

Η ευθύνη της εφαρμογής των προδιαγραφών ασφάλειας που αναφέρονται στο παρόν εγχειρίδιο, ανήκει στο τεχνικό προσωπικό που είναι υπεύθυνο για τις προβλεπόμενες επί της συσκευής δραστηριότητες, το οποίο πρέπει να διαπιστώσει ότι το αναγνωρισμένο προσωπικό:

- είναι εξειδικευμένο για την πραγματοποίηση της αιτούμενης επέμβασης
- γνωρίζει και τηρεί τις προδιαγραφές που περιέχονται στο παρόν έγγραφο
- γνωρίζει και τηρεί τους τοπικούς κανονισμούς ασφάλειας που εφαρμόζονται για τη συσκευή.

Σε περίπτωση πώλησης ή μεταφοράς της συσκευής σε άλλο άτομο, αυτό το εγχειρίδιο πρέπει να παραδοθεί στον νέο χρήστη, ώστε να μπορεί να ενημερωθεί για τη λειτουργία και τις σχετικές προειδοποιήσεις.

- Μακριά από ηλεκτρικούς διακόπτες, ελεύθερες φλόγες, ζεστές επιφάνειες, συνθετικά μέρη που θα μπορούσαν να προκαλέσουν τόξα ή σπινθήρες κατά την διάρκεια της φυσιολογικής ή μη φυσιολογικής λειτουργίας τους και από άλλες πηγές ανάφλεξης ή καύσης.
- αποφύγετε ανοικτές φλόγες και πηγές ανάφλεξης ή καύσης
- αποσυνδέστε πάντα τη συσκευή από το ηλεκτρικό δίκτυο πριν προβείτε σε οποιαδήποτε ενέργεια καθαριότητας και συντήρησης
- για να εξασφαλίσετε υψηλή απόδοση και σωστή λειτουργία της συσκευής, είναι απαραίτητο να ακολουθήσετε τις οδηγίες του κατασκευαστή και η συντήρηση να πραγματοποιείται από επαγγελματικά εξειδικευμένο προσωπικό
- μην αφαιρείτε τα φύλλα ή τις γρίλιες
- μην τοποθετείτε αντικείμενα επάνω στη συσκευή ή μπροστά από τις γρίλιες αερισμού
- ανασηκωνετε πάντοτε τη συσκευή ακόμη και για μικρές μετακινήσεις, αποφεύγοντας την πραγματοποίηση της ενέργειας αυτής με σπρώξιμο ή τράβηγμα

- οποιαδήποτε άλλη χρήση της συσκευής εκτός από την παραγωγή παγοκύβων, χρησιμοποιώντας κρύο πόσιμο νερό, πρέπει να θεωρηθεί ακατάλληλη
- μην κλείνετε τις γρίλιες αερισμού και απαγωγής της θερμότητας, γιατί ο κακός αερισμός, εκτός από μείωση της απόδοσης και κακή λειτουργία, μπορεί να προκαλέσει σοβαρές βλάβες στη συσκευή
- σε περίπτωση βλάβης ή κακής λειτουργίας της συσκευής, αποσυνδέστε την από το ηλεκτρικό δίκτυο μέσω του ειδικού διακόπτη που τοποθετήθηκε στη φάση εγκατάστασης, αποσυνδέστε (αν προβλέπεται) το φως από τον ρευματοδότη και κλείστε τη βρύση τροφοδοσίας νερού. Μην επιχειρήσετε από μόνοι σας να επισκευάσετε τη συσκευή αλλά απευθυνθείτε σε επαγγελματικά εξειδικευμένο προσωπικό
- οποιαδήποτε τροποποίηση ή απόπειρα τροποποίησης της συσκευής αυτής, εκτός του ότι ακυρώνει κάθε εγγύηση, είναι επίσης πολύ επικίνδυνη
- ανοίγετε και κλείνετε την πόρτα προσεκτικά, χωρίς δυνατά χτυπήματα
- μη χρησιμοποιείτε το δοχείο παγοκύβων για να ψύξετε ή να συντηρήσετε τρόφιμα και ποτά γιατί οι ενέργειες αυτές μπορεί να φράξουν την εκκένωση προκαλώντας την πλήρωση του δοχείου με συνεπακόλουθη διαρροή νερού
- σε περίπτωση βλάβης απευθυνθείτε στην Αντιπροσωπεία από την οποία αγοράσατε τη συσκευή για να σας υποδείξει το πλησιέστερο Κέντρο Τεχνικής Υποστήριξης. Σας συνιστούμε να απαιτείτε πάντοτε και αποκλειστικά αυθεντικά ανταλλακτικά
- ενδεχομενες παρατηρήσεις ή διαγράμματα σχετικά με ειδικά μοντέλα παρέχονται συνημμένα στο παρόν εγχειρίδιο οδηγιών

 Η χρήση της ηλεκτρικής αυτής συσκευής προϋποθέτει την τήρηση ορισμένων βασικών κανόνων και ιδιαίτερα:

- μην αγγίζετε τη συσκευή με βρεγμένα χέρια και πόδια
- μην την χρησιμοποιείτε με γυμνά πόδια
- μη χρησιμοποιείτε προεκτάσεις σε χώρους μπάνιου ή ντους
- μην τραβάτε το ηλεκτρικό καλώδιο για να το αποσυνδέσετε από τον ρευματοδότη
- η συσκευή μπορεί να χρησιμοποιείται από παιδιά μεγαλύτερα των 8 ετών και τα άτομα με μειωμένες σωματικές, αισθητηριακές ή διανοητικές ικανότητες, ή έλλειψη εμπειρίας ή γνώσεων που απαιτούνται, παρέχονται υπό επιτήρηση, ή αφού έχουν λάβει τις ίδιες οδηγίες για όλους για την ασφαλή λειτουργία και την κατανόηση των κινδύνων που συνδέονται με αυτό. Τα παιδιά δεν πρέπει να παίζουν με τη συσκευή. Ο καθαρισμός και η συντήρηση που προορίζονται να εκτελούνται από τον χρήστη δεν θα πρέπει να πραγματοποιείται από τα παιδιά χωρίς επίβλεψη
- προσεξτε τα παιδιά να μην παίζουν με τη συσκευή

EL

Σε περίπτωση που αποφασίσετε να μην χρησιμοποιήσετε πλέον τη συσκευή, σας συνιστούμε να την αχρηστέψετε κόβοντας το καλώδιο τροφοδοσίας (αφού πρώτα αποσυνδέσετε το φις από τον ρευματοδότη).

Συνιστούμε επίσης:


- να σπάσετε και να αφαιρέσετε την πόρτα έτσι ώστε να μην παγιδευτεί κάποιο παιδί που πλησιάζει τη συσκευή με σκοπό να παίξει μ' αυτή
- μην αφήνετε να διαρρεύσουν στο περιβάλλον το ψυκτικό αέριο και το λάδι που περιέχονται στο συμπιεστή
- φροντίστε για τη διάθεση και την ανακύκλωση των υλικών, σύμφωνα με τους ισχύοντες σχετικούς οπτικούς κανονισμούς



Αυτό το σύμβολο δείχνει ότι το προϊόν αυτό δεν πρέπει να θεωρηθεί και κατά συνέπεια να επεξεργασθεί σαν οικιακό απόρριμμα. Για την πρόληψη πιθανών αρνητικών συνεπειών για το περιβάλλον και την υγεία, πρέπει να βεβαιωθείτε ότι το προϊόν αυτό εξαλείφεται και ανακυκλώνεται σωστά.

Για περισσότερες πληροφορίες σχετικά με την εξάλειψη και την ανακύκλωση του προϊόντος αυτού, επικοινωνήστε με τον Αντιπρόσωπό σας είτε με την Υπηρεσία επεξεργασίας απορριμμάτων.

Η συσκευή αυτή δεν περιέχει ψυκτικό που είναι επιβλαβές για το όζον. Περιέχει φθοριούχα αέρια θερμοκηπίου καλυπτόμενα από το πρωτόκολλο του Κιότο. Το προϊόν είναι ερμητικά σφραγισμένο.

 Ο κατασκευαστής δεν φέρει ευθύνη για ενδεχόμενη μόλυνση του περιβάλλοντος, ατυχήματα ή βλάβες σε πρόσωπα ή αντικείμενα που οφείλονται σε λανθασμένη εγκατάσταση.

2 ΤΕΧΝΙΚΑ ΣΤΟΙΧΕΙΑ (Εικ. 1)

Οι τιμές τάσης και συχνότητας αναγράφονται στην πινακίδα αριθμού μητρώου την οποία πρέπει να συμβουλευέστε για οποιαδήποτε επαλήθευση ή επιβεβαίωση.

Τάση (1), ισχύς (2), μοντέλο (3), αριθ. μητρώου (4), κατασκευαστής (5).

Το συνεχές ισοδύναμο σταθμισμένο επίπεδο ακουστικής πίεσης Α της συσκευής αυτής είναι μικρότερο από 70 dB(A). Οι μετρήσεις πραγματοποιήθηκαν σε απόσταση 1 μέτρου από την επιφάνεια της συσκευής και σε ύψος 1,60 μέτρων από το δάπεδο, κατά την διάρκεια ενός πλήρους κύκλου παραγωγής.

Το ηλεκτρικό διάγραμμα βρίσκεται στο εσωτερικό μέρος του εμπρόσθιου φύλλου της συσκευής.

Για την πρόσβαση στο διάγραμμα αυτό, αφαιρέστε την τάση από τη συσκευή, ξεβιδώστε τις βίδες που στερεώνουν το εμπρόσθιο φύλλο και βγάλτε το αφού προηγουμένως ανοίξετε την πόρτα.

3 ΧΡΗΣΙΜΕΣ ΟΔΗΓΙΕΣ ΓΙΑ ΤΗ ΜΕΤΑΦΟΡΑ

Το μικτό και καθαρό βάρος της συσκευής αυτής αναγράφονται στο εξώφυλλο του παρόντος χειριδίου. Στη συσκευασία αναγράφονται οι οδηγίες για τη σωστή μεταφορά και ανύψωση.

Για να μη χυθεί το λάδι που περιέχει ο συμπιεστής μέσα στο ψυκτικό κύκλωμα, πρέπει η συσκευή να μεταφέρεται, αποθηκεύεται και μετακινείται διατηρώντας την πάντα σε κάθετη θέση και τηρώντας σχολαστικά τις οδηγίες που αναγράφονται στη συσκευασία.

4 ΑΠΟΣΥΣΚΕΥΑΣΙΑ

Η εγκατάσταση πρέπει να γίνεται σύμφωνα με τους ισχύοντες τοπικούς κανονισμούς, τις οδηγίες του κατασκευαστή και από επαγγελματικά εξειδικευμένο προσωπικό.

Αφού αφαιρέσετε τη συσκευασία σύμφωνα με τις οδηγίες που αναγράφονται στο κιβώτιο, **ΒΕΒΑΙΩΘΕΙΤΕ ΓΙΑ ΤΗΝ ΑΚΕΡΑΙΟΤΗΤΑ ΤΗΣ ΣΥΣΚΕΥΗΣ. ΣΕ ΠΕΡΙΠΤΩΣΗ ΑΜΦΙΒΟΛΙΑΣ ΜΗ ΧΡΗΣΙΜΟΠΟΙΕΙΤΕ ΤΗ ΣΥΣΚΕΥΗ ΚΑΙ ΑΠΕΥΘΥΝΘΕΙΤΕ ΣΤΗΝ ΑΝΤΙΠΡΟΣΩΠΕΙΑ** που σας την πούλησε.

Όλα τα στοιχεία της συσκευασίας (πλαστικές σακούλες, χαρτοκιβώτιο, φελιζόλ, καρφιά κλπ.) πρέπει να φυλάσσονται μακριά από παιδιά γιατί αποτελούν πιθανή εστία κινδύνου.

Με την παλέτα τελείως ακουμπισμένη στο δάπεδο, ξεβιδώστε με εξάγωνο κλειδί τις βίδες (αν προβλέπεται) που συγκρατούν τη συσκευή στην ξύλινη παλέτα (Εικ. 2).

Σηκώστε τη συσκευή με ειδικά, ανάλογα με το βάρος, συστήματα ανύψωσης, αφαιρέστε την ξύλινη παλέτα και βιδώστε τα ποδαράκια στις ειδικές υποδοχές στην πλάκα της βάσης (6 Εικ. 3).

Βεβαιωθείτε, χρησιμοποιώντας για τον έλεγχο ένα αλφάδι, ότι η συσκευή είναι τελείως οριζόντια. Οι ενδεχόμενες ρυθμίσεις μπορούν να πραγματοποιηθούν με τα ποδαράκια.

5 ΕΓΚΑΤΑΣΤΑΣΗ

5.1 ΔΙΑΓΡΑΜΜΑ ΣΥΝΔΕΣΕΩΝ (Εικ. 4)

7. ηλεκτρική σύνδεση ελεγχόμενη από πολυπολικό διακόπτη με διαφορικό
8. βρύση τροφοδοσίας νερού
9. σωλήνας τροφοδοσίας νερού
10. σωλήνας εκκένωσης νερού

5.2 ΤΟΠΟΘΕΤΗΣΗ

⚠ Η εγκατάσταση της συσκευής πρέπει να πραγματοποιείται σε χώρους καθαρούς και υγιεινούς, αποφεύγοντας κατά συνέπεια χώρους όπως υπόγεια ή αποθήκες διότι η μη τήρηση των όρων υγιεινής ευνοεί τον σχηματισμό και τον πολλαπλασιασμό των βακτηρίων στο εσωτερικό της συσκευής.

Η συσκευή μπορεί να λειτουργήσει σε θερμοκρασίες περιβάλλοντος μεταξύ 10°C και 43°C.

Οι καλύτερες επιδόσεις επιτυγχάνονται πραγματοποιώντας την εγκατάσταση της συσκευής με θερμοκρασίες περιβάλλοντος μεταξύ 10°C και 35°C και θερμοκρασία νερού μεταξύ 3°C και 25°C.

Αποφύγετε την άμεση έκθεση στην ηλιακή ακτινοβολία και κοντά σε πηγές θερμότητας.

⚠ Η συσκευή αυτή:

- πρέπει να εγκατασταθεί σε χώρους όπου να μπορεί να ελεγχθεί από εξειδικευμένο προσωπικό
- δεν πρέπει να χρησιμοποιείται σε εξωτερικούς χώρους
- δεν πρέπει να εγκατασταθεί σε υγρούς χώρους ή όπου υπάρχουν εκτοξεύσεις νερού
- δεν πρέπει να γίνεται η καθαριότητα αυτής με εκτόξευση νερού
- πρέπει να απέχει τουλάχιστον 5 cm από τους πλευρικούς τοίχους (εκτός του πλήρως εντοιχιζόμενου μοντέλου)

5.2.α ΤΟΠΟΘΕΤΗΣΗ ΓΙΑ ΠΛΗΡΩΣ ΕΝΤΟΙΧΙΖΟΜΕΝΑ ΜΟΝΤΕΛΑ

Ο αερισμός εξασφαλίζεται από τη γρίλια του εμπρόσθιου φύλλου και κατά συνέπεια δεν είναι απαραίτητο να υπάρχει ελεύθερος χώρος, πέραν του αναγκαίου για τον άνετο εντοιχισμό.

Για να επιτραπεί η διέλευση του ηλεκτρικού καλωδίου, του σωλήνα τροφοδοσίας και του σωλήνα εκκένωσης νερού, πρέπει να ανοίξετε μια τρύπα στην επιφάνεια στήριξης όπως προκύπτει στην Εικ. 5.

Το φως και τα ρακόρ τροφοδοσίας και εκκένωσης νερού, έχουν πρόσβαση από το εμπρόσθιο φύλλο.

Για την πρόσβαση, διακόψτε την τροφοδοσία της συσκευής, ξεβιδώστε τις βίδες που συγκρατούν το εμπρόσθιο φύλλο και βγάλτε το προς τα επάνω αφού ανοίξετε πρώτα την πόρτα (Εικ. 6).

Πριν τον εντοιχισμό της συσκευής, πρέπει να στερεώσετε το ηλεκτρικό καλώδιο στην πλάκα της βάσης σύμφωνα με το διάγραμμα της Εικ. 6:

- περαστεί το φως και το καλώδιο (11) από το άνοιγμα (12) της πλάκας
- τοποθετησε το λαστιχάκι περάσματος καλωδίου (13) στην ειδική έδρα

Μετά τις ενέργειες σύνδεσης, τοποθετήστε εκ νέου το εμπρόσθιο φύλλο.

5.3 ΣΥΝΔΕΣΗ ΣΤΟ ΔΙΚΤΥΟ ΥΔΡΕΥΣΗΣ

⚠ ΣΗΜΑΝΤΙΚΟ:

- η σύνδεση στο υδραυλικό δίκτυο πρέπει να πραγματοποιηθεί σύμφωνα με τις οδηγίες του κατασκευαστή και από προσωπικό επαγγελματικά εξειδικευμένο
- η συσκευή αυτή πρέπει να τροφοδοτείται αποκλειστικά με κρύο νερό που προορίζεται για ανθρώπινη κατανάλωση (πόσιμο)
- η πίεση λειτουργίας πρέπει να κυμαίνεται μεταξύ 0,1 και 0,6 MPa
- μεταξύ του δικτύου ύδρευσης και του σωλήνα τροφοδοσίας της συσκευής, πρέπει να τοποθετηθεί μια βρύση έτσι ώστε σε περίπτωση ανάγκης να επιτρέπει η διακοπή της τροφοδοσίας νερού
- όταν το νερό τροφοδοσίας είναι πολύ σκληρό συνιστάται η εγκατάσταση ένα πολυδύναμο φίλτρο φυσιογίγιου. Η παρουσία στερεών στοιχείων (π.χ. άμμος, κ.λ.π.) μπορεί να αποφευχθεί τοποθετώντας ένα μηχανικό φίλτρο το οποίο θα πρέπει να ελέγχεται και να καθαρίζεται περιοδικά. Οι διατάξεις αυτές πρέπει να είναι σύμφωνες με τους επί του θέματος ισχύοντες τοπικούς κανονισμούς
- Απαγορεύεται η εγκατάσταση του μηχανήματος σε σύστημα αποιονισμού νερού ή αντίστροφης όσμωσης
- μην κλείνετε ποτέ τη βρύση τροφοδοσίας όταν η συσκευή λειτουργεί
- για τη σύνδεση στο δίκτυο νερού με τη χρήση μόνο νέους σωλήνες που παρέχονται με τη συσκευή, μην χρησιμοποιείτε παλιές σωλήνες ή χρησιμοποιηθεί στο παρελθόν

5.3.α ΤΡΟΦΟΔΟΣΙΑ ΝΕΡΟΥ (Εικ. 7)

Τοποθετήστε στους δύο βιδωτούς δακτυλίους (14) του σωλήνα τροφοδοσίας νερού (9), που θα βρείτε στον εξοπλισμό της συσκευής, τα ειδικά λάστιχα στεγανότητας (15).

Βιδώστε καλά, αλλά χωρίς να χρησιμοποιήσετε υπερβολική δύναμη για να μην ραγίσουν τα ρακόρ, ένα βιδωτό δακτύλιο στην έξοδο της ηλεκτροβαλβίδας που βρίσκεται στο πίσω μέρος (**εμπρός στο μοντέλο πλήρους εντοιχισμού**) της συσκευής και τον άλλο βιδωτό δακτύλιο στη βρύση (8) τροφοδοσίας νερού που διαθέτει σπείρωμα.

5.3.β ΕΚΚΕΝΩΣΗ (Εικ. 7)

Στερεώστε το σωλήνα εκκένωσης νερού (10) στην κατάλληλη θέση στο πίσω μέρος (**εμπρός στο μοντέλο πλήρους εντοιχισμού**) της συσκευής ελέγχοντας:

- αν ο σωλήνας είναι εύκαμπτου τύπου
- αν η εσωτερική διάμετρος είναι όπως προβλέπεται 22 mm
- να μην υπάρχουν τσακίσματα σε όλο το μήκος του σωλήνα εκκένωσης
- ο σωλήνας εκκένωσης να έχει κλίση τουλάχιστον 15%

Είναι απαραίτητο να προβλέψετε ώστε η εκκένωση να γίνεται απ' ευθείας σε ανοιχτό σιφόνι.

5.4 ΣΥΝΔΕΣΗ ΣΤΟ ΗΛΕΚΤΡΙΚΟ ΔΙΚΤΥΟ

⚠ ΣΗΜΑΝΤΙΚΟ:

- η σύνδεση στο ηλεκτρικό δίκτυο πρέπει να πραγματοποιηθεί σύμφωνα με τους ισχύοντες τοπικούς κανονισμούς και από προσωπικό επαγγελματικά εξειδικευμένο
- πριν συνδέσετε τη συσκευή στο ηλεκτρικό δίκτυο τροφοδοσίας, βεβαιωθείτε ότι η τάση του δικτύου είναι ίση με αυτήν που αναγράφεται στην πινακίδα
- βεβαιωθείτε ότι η συσκευή συνδέεται σε κατάλληλη εγκατάσταση γείωσης
- βεβαιωθείτε ότι η παροχή ηλεκτρικής ενέργειας της εγκατάστασης είναι κατάλληλη για τη μέγιστη ισχύ της συσκευής που αναγράφεται στην πινακίδα
- σε περίπτωση που η συσκευή παρέχεται με φως, ετοιμάστε έναν ειδικό ρευματοδότη ελεγχόμενο από ένα μαγνητοθερμικό πολυπολικό διακόπτη ασφαλείας (7 Εικ. 4) με απόσταση ανοίγματος των επαφών ίση ή μεγαλύτερη των 3 mm, η οποία επιτρέπει την πλήρη αποσύνδεση σε συνθήκες υπέρτασης κατηγορίας III, σύμφωνα με τους ισχύοντες τοπικούς κανονισμούς ασφαλείας, εφοδιασμένο με ασφάλειες και συνδυσασμένο με διαφορικό διακόπτη, τοποθετημένο έτσι ώστε η πρόσβαση να είναι εύκολη. Συνδέστε το φως στον από τον διακόπτη ελεγχόμενο ρευματοδότη (7 Εικ. 4)
- μπορείτε να αλλάξετε το φως αναθέτοντας την ενέργεια αυτή σε επαγγελματικά εξειδικευμένο και έμπειρο προσωπικό, αρκεί το νέο φως να είναι σύμφωνα με τους ισχύοντες τοπικούς κανονισμούς ασφαλείας
- σε περίπτωση που η συσκευή διατίθεται χωρίς φως και προβλέπεται η σταθερή σύνδεσή της στο δίκτυο ηλεκτρικής τροφοδοσίας, πρέπει να τοποθετηθεί ένας μαγνητοθερμικός πολυπολικός διακόπτης (7 Εικ. 4) με απόσταση ανοίγματος επαφών ίση ή μεγαλύτερη των 3 mm, η οποία επιτρέπει την πλήρη αποσύνδεση σε συνθήκες υπέρτασης κατηγορίας III, σύμφωνα με τους ισχύοντες τοπικούς κανονισμούς ασφαλείας, εφοδιασμένος με ασφάλειες και συνδυσασμένος με διαφορικό διακόπτη, τοποθετημένος έτσι ώστε η πρόσβαση να είναι εύκολη. **Η εγκατάσταση αυτή πρέπει να γίνει από εξειδικευμένο τεχνικό**
- συνιστάται να ξυλιζέτε εντελώς το καλώδιο τροφοδοσίας και να βεβαιωθείτε ότι αυτό δεν συνθλίβεται
- σε περίπτωση που το καλώδιο τροφοδοσίας πάθει ζημιά, πρέπει να αντικατασταθεί με ειδικό καλώδιο, από επαγγελματικά εξειδικευμένο προσωπικό, που διατίθεται μόνο από τον Κατασκευαστή ή από τα Εξουσιοδοτημένα Κέντρα Τεχνικής Υποστήριξης

6 ΘΕΣΗ ΣΕ ΛΕΙΤΟΥΡΓΙΑ

6.1 ΚΑΘΑΡΙΟΤΗΤΑ ΕΣΩΤΕΡΙΚΩΝ ΧΩΡΩΝ

Η καθαριότητα της συσκευής έγινε ήδη στο εργοστάσιο. Συνιστάται παρόλα αυτά να πραγματοποιήσετε πριν από τη χρήση ένα επιπλέον πλύσιμο των εσωτερικών μερών, αφού βεβαιωθείτε ότι το ηλεκτρικό καλώδιο δεν είναι συνδεδεμένο.

Για τις απαραίτητες για την καθαριότητα πληροφορίες, παραπέμπουμε στο εγχειρίδιο καθαριότητας και απολύμανσης.

Για την καθαριότητα χρησιμοποιήστε ένα κοινό απορρυπαντικό πιάτων ή διάλυμα με νερό και ξύδι. Στο τέλος πραγματοποιήστε ένα προσεκτικό ξέβγαλμα με άφθονο κρύο νερό και πετάξτε τον πάγο των 5 κύκλων που ακολουθούν την καθαριότητα, συν τον πάγο που ενδεχομένως υπάρχει στο δοχείο.

Δεν συνιστάται η χρήση διαβρωτικών απορρυπαντικών ή σκόνης που μπορούν να προκαλέσουν ζημιές στα φινιρίσματα.

6.2 ΕΚΚΙΝΗΣΗ

Όταν τίθεται σε λειτουργία για πρώτη φορά η συσκευή ή τίθεται σε λειτουργία μετά από μακροχρόνια διακοπή, πρέπει να γεμίσετε δια χειρός την εσωτερική λεκάνη με νερό (Εικ. 8).

Η ενέργεια φόρτωσης πραγματοποιείται ανοίγοντας την θυρίδα, σηκώνοντας τις σημαίες (αν υπάρχουν) και χύνοντας απ' ευθείας το νερό στην εσωτερική λεκάνη.

Για τους επόμενους κύκλους η τροφοδοσία του νερού γίνεται αυτόματα.

Αφού πραγματοποιηθεί σωστά η σύνδεση της συσκευής με το ηλεκτρικό δίκτυο, με το δίκτυο τροφοδοσίας νερού και με το σύστημα εκκένωσης νερού, μπορείτε να τη θέσετε σε λειτουργία ενεργώντας ως εξής:

- α) ανοίξετε τη βρύση τροφοδοσίας νερού (8 Εικ. 4)
- β) βάλτε το φως (αν προβλέπεται) στον ρευματοδότη και δώστε τάση μέσω του ειδικού διακόπτη (7 Εικ. 4), που τοποθετείται στη φάση εγκατάστασης

Θέστε σε κίνηση τη συσκευή πιέζοντας τον φωτεινό διακόπτη (16 Εικ. 3).

Για τις συσκευές που συνδέονται σταθερά στο δίκτυο ηλεκτρικής τροφοδοσίας, δώστε τάση μέσω του εξωτερικού διακόπτη, που τοποθετείται στη φάση εγκατάστασης.

6.2.α ΕΚΚΙΝΗΣΗ ΜΟΝΤΕΛΟΥ ΜΕ ΣΥΝΕΧΗ ΠΑΡΟΧΗ (Εικ. 9)

Εκτελέστε τις ενέργειες α) και β) όπως περιγράφεται παραπάνω και ενεργήστε ως εξής:

- βγάλτε την τάπα (17) κλεισίματος που βρίσκεται στο εμπρόσθιο φύλλο με γρίλια
- με ένα κοινό καταβίδι γυρίστε δεξιόστροφα τη βίδα ρύθμισης του χρονοδιακόπτη έως το σημείο που γίνεται αντιληπτό ένα κλικ και η αντλία του νερού ακινητοποιείται
- επαναλάβετε την προηγούμενη ενέργεια τρεις συνεχόμενες φορές με διαστήματα αναμονής ενός λεπτού
- στο τέλος της ενέργειας αυτής, τοποθετήστε και πάλι την τάπα (17) κλεισίματος στο εμπρόσθιο φύλλο με γρίλια και η συσκευή θα αρχίσει αυτόματα την παραγωγή πάγου

6.3 ΚΑΘΑΡΙΟΤΗΤΑ ΤΩΝ ΜΕΡΩΝ ΑΠΟ ΑΤΣΑΛΙ

Η καθαριότητα της συσκευής αρχικά πραγματοποιήθηκε ήδη στο εργοστάσιο. Για τις επόμενες ενέργειες καθαριότητας των μερών από ασάλι του μηχανήματος, ακολουθήστε τις παρακάτω οδηγίες:

Τα διαλύματα αλάτων δεν πρέπει να ξεραθούν ή να παραμείνουν επάνω στην επιφάνεια των εξωτερικών μερών από ασάλι του μηχανήματος, διότι μπορεί να προκαλέσουν φαινόμενα διάβρωσης.

Αποφύγετε την επαφή με μεταλλικά υλικά (σύρμα για το καθαρίσμα σκευών, πιρούνια, κουτάλες, αποξεστήρες, κλπ.) για να μη δημιουργηθούν εστίες διάβρωσης από την εισαγωγή σιδηρούχων μοριών που θα κυκλοφορήσουν στο δοχείο.

Καθαρίστε προσεκτικά τις επιφάνειες από ανοξειδωτο ασάλι χρησιμοποιώντας υγρό πανί, νερό και σαπούνι και κοινά απορρυπαντικά μη διαβρωτικά και μη περιέχοντα χλώριο ή αμμωνία.

7. ΚΥΡΙΕΣ ΑΙΤΙΕΣ ΜΗ ΛΕΙΤΟΥΡΓΙΑΣ

Σε περίπτωση που δεν πραγματοποιείται η παραγωγή πάγου, πριν ζητήσετε την επέμβαση του Κέντρου Τεχνικής Υποστήριξης, πρέπει να ελέγξετε:

- αν η βρύση τροφοδοσίας νερού (8 Εικ. 4), που προβλέπεται στη φάση εγκατάστασης, είναι ανοιχτή
- αν υπάρχει ηλεκτρική ενέργεια, αν το φως (όταν προβλέπεται) είναι σωστά τοποθετημένο στο ρευματοδότη, αν ο σχετικός διακόπτης (7 Εικ. 4) βρίσκεται στη θέση "ON" και αν το πλήκτρο (16 Εικ. 3) είναι φωτισμένο

Επίσης:

- σε περίπτωση υπερβολικού θορύβου, ελέγξτε αν η συσκευή βρίσκεται σε επαφή με έπιπλα ή λαμαρίνες που μπορούν να προκαλέσουν θορύβους ή δονήσεις
- σε περίπτωση που παρατηρηθούν ίχνη νερού ελέγξτε αν έχει βουλώσει η οπή εκκένωσης του δοχείου, αν οι σωλήνες τροφοδοσίας και εκκένωσης του νερού είναι σωστά συνδεδεμένοι και αν παρουσιάζουν τσακίσματα ή φθορές
- βεβαιωθείτε ότι οι θερμοκρασίες του αέρα και του νερού δεν υπερβαίνουν τις οριακές τιμές εγκατάστασης (βλέπε παράγραφο 5.2)
- βεβαιωθείτε ότι το φίλτρο εισόδου νερού δεν έχει βουλώσει (βλέπε παράγραφο 9.1)
- βεβαιωθείτε ότι οι ψεκαστήρες δεν έχουν βουλώσει από εναποθέματα αλάτων

Πραγματοποιήστε τους παραπάνω ελέγχους και αν η κακή λειτουργία παραμένει, αποσυνδέστε τη συσκευή από το δίκτυο ηλεκτρικής τροφοδοσίας μέσω του διακόπτη που τοποθετείται στη φάση εγκατάστασης, βγάλτε το φως (αν προβλέπεται) από το ρευματοδότη, κλείστε τη βρύση τροφοδοσίας νερού και καλέστε το πλησιέστερο Εξουσιοδοτημένο Κέντρο Τεχνικής Υποστήριξης.

Για μια πιο σύντομη και αποτελεσματική επέμβαση είναι σημαντικό, όταν καλέσετε το Τεχνικό Κέντρο, να αναφέρετε με ακρίβεια το μοντέλο, τον αριθμό μητρώου ή αριθμό κατασκευής, που βρίσκονται στην πινακίδα μητρώου (Εικ. 1) της συσκευής και στο εξώφυλλο του παρόντος εγχειριδίου οδηγιών.

8. ΛΕΙΤΟΥΡΓΙΑ

Η συσκευή είναι εφοδιασμένη με ένα θερμοστάτη που βρίσκεται στο δοχείο συγκέντρωσης πάγου και διακόπτει την παραγωγή όταν ο ανιχνευτής στον οποίο είναι συνδεδεμένος καλύπτεται από τον πάγο που συγκεντρώνεται στο δοχείο. Αφαιρώντας πάγο από το δοχείο ο θερμοστάτης ενεργοποιεί και πάλι την παραγωγή.

8.1 ΛΕΙΤΟΥΡΓΙΑ ΜΟΝΤΕΛΟΥ ΜΕ ΣΥΝΕΧΗ ΠΑΡΟΧΗ (Εικ. 10)

Η συσκευή διαθέτει διανομέα παγοκύβων (18) που βρίσκεται στο εμπρόσθιο μέρος.

Για να πάρετε την επιθυμητή ποσότητα πάγου, αρκεί να πλησιάσετε ένα ποτήρι ή ένα κατάλληλο δοχείο και να πιέσετε ελαφριά το ειδικό πλήκτρο (19) που ελέγχει την παροχή.

8.1.α ΡΥΘΜΙΣΗ ΠΑΡΕΧΟΜΕΝΗΣ ΠΟΣΟΤΗΤΑΣ (Εικ. 11)

⚠ ΣΗΜΑΝΤΙΚΟ:

- οι παρακάτω ενέργειες μπορούν να πραγματοποιηθούν μόνο από εξειδικευμένο τεχνικό και μετά την αποσύνδεση της συσκευής από το δίκτυο ηλεκτρικής τροφοδοσίας
- όλες οι ενέργειες που προβλέπουν επεμβάσεις σε εξαρτήματα λαμαρίνας, πρέπει να εκτελούνται με κατάλληλα προστατευτικά γάντια για να μην πληγωθείτε

Η συσκευή διαθέτει ηλεκτρονική διάταξη ρύθμισης της παρεχόμενης ποσότητας πάγου σε κάθε διανομή. Για να αυξήσετε ή να μειώσετε το χρόνο παροχής και αναλόγως την παρεχόμενη ποσότητα πάγου, ενεργήστε ως εξής:

- βγάλτε τη λεκάνη (20)
- λασκαρέτε τις βίδες (21) του εμπρόσθιου φύλλου με ένα σταυροκατσάβιδο
- βγάλτε το εμπρόσθιο φύλλο τραβώντας το προς τα επάνω
- γυρίστε δεξιόστροφα το διακόπτη (22) που βρίσκεται στην ηλεκτρονική διάταξη για να αυξήσετε την παρεχόμενη ποσότητα πάγου σε κάθε πίεση του ειδικού πλήκτρου, και αριστερόστροφα για να την μειώσετε

8.2 ΜΟΝΤΕΛΟ ΜΕ ΔΙΑΝΟΜΕΑ ΚΡΥΟΥ ΝΕΡΟΥ (Εικ. 12)

Η συσκευή διαθέτει διανομέα κρύου νερού που βρίσκεται στο πλάι του δοχείου πάγου.

Για να πάρετε κρύο νερό, αρκεί να πλησιάσετε ένα ποτήρι και να πιέσετε ελαφριά το ειδικό πλήκτρο (23) που ελέγχει τη βρύση παροχής, ελευθερώνοντας το πλήκτρο η ροή του νερού διακόπτεται.

Εάν η συσκευή διαθέτει φίλτρο στο κύκλωμα του διανομέα κρύου νερού, συνιστάται να διαβάσετε προσεκτικά τις σχετικές ειδικές οδηγίες που αναγράφονται στην ετικέτα του φίλτρου και να τηρήσετε τα χρονικά διαστήματα αντικατάστασης του φίλτρου που υποδεικνύονται από τον κατασκευαστή.

9 ΣΥΝΤΗΡΗΣΗ

9.1 ΚΑΘΑΡΙΟΤΗΤΑ ΦΙΛΤΡΟΥ ΗΛΕΚΤΡΟΒΑΛΒΙΔΑΣ ΤΡΟΦΟΔΟΣΙΑΣ ΝΕΡΟΥ (Εικ. 13)

⚠ Όλες οι διαδικασίες που περιγράφονται σε αυτό το τμήμα πρέπει να εκτελεστεί μετά τη διακοπή του ηλεκτρικού ρεύματος και νερού, όπως περιγράφεται παραπάνω, με ένα εξειδικευμένο επαγγελματία.

Καθαρίστε τουλάχιστον κάθε 2 μήνες το φίλτρο (24) που βρίσκεται στην ηλεκτροβαλβίδα εισόδου νερού τηρώντας τις ακόλουθες οδηγίες:

- **διακοπτε την ηλεκτρική τροφοδοσία** μέσω του ειδικού διακόπτη (7 Εικ. 4), που τοποθετείται στη φάση εγκατάστασης, και αποσυνδέστε το φως (αν προβλέπεται) από τον ρευματοδότη
- **διακοπτε την τροφοδοσία νερού** κλείνοντας τη βρύση τροφοδοσίας (8 Εικ. 4) που τοποθετείται στη φάση εγκατάστασης
- ξεβιδώστε τον βιδωτό δακτύλιο (14) του σωλήνα τροφοδοσίας νερού της εξόδου της ηλεκτροβαλβίδας που βρίσκεται στο πίσω μέρος της συσκευής (**εμπρός για το εντοιχιζόμενο μοντέλο**). Στο εντοιχιζόμενο μοντέλο πρέπει να βγάλετε πρώτα το φύλλο όπως αναφέρεται στο σημείο 5.2.α
- βγάλτε, με τη βοήθεια μιας πένσας, το φίλτρο (24) από τη θέση του χωρίς να προκαλέσετε ζημιά στο ρακόρ του σωλήνα τροφοδοσίας νερού
- αφαιρέστε ενδεχόμενα υπολείμματα βάζοντας το φίλτρο κάτω από τρεχούμενο νερό, εάν είναι πολύ λερωμένο, αντικαταστήστε το

Αφού πραγματοποιήσετε την καθαριότητα, επανατοποθετήστε το φίλτρο και το σωλήνα τροφοδοσίας νερού ακολουθώντας τις συμβουλές που ήδη αναφέρθηκαν στην αρχή του παρόντος εγχειριδίου οδηγιών.

Αφού περατωθεί η προηγούμενη διαδικασία, ενεργοποιήστε και πάλι την τροφοδοσία ρεύματος και νερού.

9.2 ΜΟΝΤΕΛΑ ΜΕ ΣΥΜΠΥΚΝΩΤΗ ΜΕΣΩ ΑΕΡΑ (Εικ. 14)

Για τα μοντέλα με συμπυκνωτή μέσω αέρα είναι πολύ σημαντικό να διατηρείται καθαρός ο συμπυκνωτής με περύνια και το εξωτερικό φίλτρο (αν υπάρχει).

Η καθαριότητα του συμπυκνωτή με περύνια πρέπει να πραγματοποιείται τουλάχιστον κάθε 2 μήνες, από Εξουσιοδοτημένο Κέντρο Τεχνικής Υποστήριξης που μπορεί να συμπεριλάβει την επέμβαση αυτή στα πλαίσια των προγραμμάτων συντήρησης.

Η καθαριότητα του εξωτερικού φίλτρου (όπου υπάρχει) πρέπει να πραγματοποιείται τουλάχιστον μια φορά τον μήνα, τηρώντας τις ακόλουθες οδηγίες:

- σταματήστε τη συσκευή και **διακοπτε την ηλεκτρική τροφοδοσία**, ενεργώντας επί του διακόπτη (7 Εικ. 4) που τοποθετείται στη φάση εγκατάστασης
- ανοίξτε την πλαστική γρίλια
- αφαιρέστε το φίλτρο και κρατήστε το μακριά από τη συσκευή
- αφαιρέστε τη σκόνη από το φίλτρο φυσώντας με πεπιεσμένο αέρα
- τοποθετήστε και πάλι το φίλτρο στη θέση του και κλείστε την πλαστική γρίλια

9.3 ΕΝΕΡΓΕΙΕΣ ΚΑΘΑΡΙΟΤΗΤΑΣ ΚΑΙ ΑΠΟΛΥΜΑΝΣΗΣ

Διατίθεται παρά του αντιπροσώπου σας ένα kit καθαριότητας και απολύμανσης ειδικά μελετημένο για την συσκευή αυτή.

⚠ Μη χρησιμοποιείτε διαβρωτικές ουσίες για να εξαλείψετε από την συσκευή τα εναποθέματα αλάτων διότι, εκτός από το γεγονός ότι συντελούν στο να εκπέσει οποιαδήποτε μορφή εγγύησης, δημιουργούν επίσης και σοβαρές ζημιές στα υλικά και στα συνθετικά μέρη της συσκευής.

Μην χρησιμοποιείται εκτόξευση νερού για την καθαριότητα της συσκευής.

⚠ Όλες οι διαδικασίες καθαριότητας πρέπει να πραγματοποιούνται αφού διακόψετε την τροφοδοσία ρεύματος και νερού, έτσι όπως περιγράφεται για τις προηγούμενες διαδικασίες, από επαγγελματικά εξειδικευμένο προσωπικό.

Τηρήστε τις οδηγίες που αναγράφονται στο εγχειρίδιο καθαριότητας και απολύμανσης που παρέχεται με τη συσκευή αυτή.

⚠ ΣΗΜΑΝΤΙΚΟ:

Ο πάγος που παράγεται κατά τους 5 κύκλους που ακολουθούν τις ενέργειες καθαριότητας και απολύμανσης, συν εκείνος που ενδεχομένως ακόμη υπάρχει στο δοχείο, πρέπει να εξαλειφθεί.

Η πλήρης απολύμανση μπορεί να πραγματοποιηθεί μόνο από τα Εξουσιοδοτημένα Κέντρα Τεχνικής Υποστήριξης και πρέπει να γίνεται περιοδικά ανάλογα με τις συνθήκες χρήσης, τα φυσικοχημικά χαρακτηριστικά του νερού και μετά από μακροχρόνια διακοπή της λειτουργίας της συσκευής.

Σας συνιστούμε να ζητήσετε από την Αντιπροσωπεία που αγοράσατε τη συσκευή αυτή, ένα συμβόλαιο περιοδικής συντήρησης που θα προβλέπει τα ακόλουθα:

- καθαριότητα του συμπυκνωτή
- καθαριότητα του φίλτρου που βρίσκεται στην ηλεκτροβαλβίδα εισόδου νερού
- καθαριότητα του δοχείου συγκέντρωσης πάγου
- έλεγχο της κατάστασης του ψυκτικού αερίου
- έλεγχο του κύκλου λειτουργίας
- απολύμανση της συσκευής

10 ΑΥΤΟΜΑΤΟΣ ΚΑΘΑΡΙΟΤΗΤΑ (ΠΡΟΑΙΡΕΤΙΚΉ ΛΕΙΤΟΥΡΓΙΑ)

Το παρόν εγχειρίδιο καθαριότητας και απολύμανσης αποτελεί αναπόσπαστο μέρος του αυτόματου μηχανήματος παραγωγής παγοκύβων (που στο παρόν εγχειρίδιο φέρεται επίσης και με τον όρο συσκευή) και θα πρέπει να το φυλάξετε για οποιαδήποτε μελλοντική συμβουλή. Σε περίπτωση πώλησης ή μεταβίβασης της συσκευής σε τρίτους, το παρόν εγχειρίδιο πρέπει να παραδοθεί στον καινούργιο χρήστη έτσι ώστε να ενημερωθεί σχετικά με την λειτουργία της και με τις απαραίτητες οδηγίες.

Το εν λόγω εγχειρίδιο καθαριότητας και απολύμανσης δεν αντικαθιστά το εγχειρίδιο οδηγιών που παρέχεται με την συσκευή παραγωγής πάγου, στο οποίο γίνεται αποκλειστική παραπομπή για όλα τα θέματα που δεν αναπτύσσονται στο εγχειρίδιο αυτό. Ιδιαίτερα γίνεται παραπομπή στο εγχειρίδιο οδηγιών για την διαδικασία θέσης σε λειτουργία, για την σύνδεση της συσκευής στο ηλεκτρικό δίκτυο και στο δίκτυο ύδρευσης και για την καθαριότητα των συνθετικών μερών τα οποία δεν εξετάζονται ιδιαίτερα στο εγχειρίδιο καθαριότητας και απολύμανσης.

Η περιοδικότητα των επεμβάσεων καθαριότητας και απολύμανσης μπορεί να μεταβάλλεται ανάλογα με:

- την θερμοκρασία και τις συνθήκες περιβάλλοντος
- την θερμοκρασία και την ποιότητα του νερού (σκληρό, παρουσία άμμου, κλπ.)
- την ποσότητα του παραγόμενου πάγου, είτε τον χρόνο χρήσης της συσκευής παραγωγής πάγου
- τις χρονικές περιόδους μη χρησιμοποίησης της συσκευής παραγωγής πάγου

ΓΙΑ ΝΑ ΕΞΑΣΦΑΛΙΣΘΕΙ Η ΟΡΘΗ ΚΑΘΑΡΙΟΤΗΤΑ ΚΑΙ ΑΠΟΛΥΜΑΝΣΗ ΤΗΣ ΣΥΣΚΕΥΗΣ ΠΑΡΑΓΩΓΗΣ ΠΑΓΟΥ, ΠΡΑΓΜΑΤΟΠΟΙΗΣΤΕ ΤΙΣ ΕΝΕΡΓΕΙΕΣ ΠΟΥ ΑΝΑΦΕΡΟΝΤΑΙ ΣΤΟ ΠΑΡΟΝ ΕΓΧΕΙΡΙΔΙΟ ΤΟΥΛΑΧΙΣΤΟΝ ΜΙΑ ΦΟΡΑ ΤΟ ΜΗΝΑ.

⚠ ΠΡΟΣΟΧΗ:

- οι ενέργειες που περιγράφονται στο παρόν εγχειρίδιο πρέπει να πραγματοποιούνται μόνο και αποκλειστικά από επαγγελματικά εξειδικευμένο και καταρτισμένο προσωπικό
- η εγκατάσταση της συσκευής παραγωγής πάγου πρέπει να πραγματοποιείται σε χώρο υγιεινά καθαρό, να αποφεύγονται χώροι όπως αποθήκες ή υπόγεια λόγω του ότι η μη τήρηση των συνθηκών υγιεινής ευνοεί τον σχηματισμό και τον πολλαπλασιασμό βακτηρίων στο εσωτερικό της συσκευής παραγωγής πάγου
- διατίθεται παρά του αντιπροσώπου σας ένα kit καθαριότητας και απολύμανσης ειδικά μελετημένο για την συσκευή αυτή
- μη χρησιμοποιείτε διαβρωτικές ουσίες για να εξαλείψετε από την συσκευή τα εναποθέματα αλάτων διότι, εκτός από το γεγονός ότι συντελούν στο να εκπέσει οποιαδήποτε μορφή εγγύησης, δημιουργούν επίσης και σοβαρές ζημιές στα υλικά και στα συνθετικά μέρη της συσκευής
- όλες οι ενέργειες που προβλέπουν επεμβάσεις σε μέρη από λαμαρίνα πρέπει να πραγματοποιούνται φορώντας κατάλληλα γάντια για την αποφυγή τραυματών

- όλες οι ενέργειες καθαριότητας και απολύμανσης πρέπει να πραγματοποιούνται φορώντας κατάλληλα γάντια για την προστασία του δέρματος από τις χρησιμοποιούμενες ουσίες
 - κατά την διάρκεια των ενεργειών καθαριότητας και απολύμανσης προστατέψτε τα μάτια με κατάλληλα γυαλιά από ενδεχόμενες εκτοξεύσεις των χρησιμοποιούμενων ουσιών
 - προσέξτε να μη χυθεί νερό ή διαλύματα επί των ηλεκτρικών καλωδίων και επί του καλωδίου τροφοδοσίας
1. περιμένετε να πέσουν τα παγκία, σβήστε την συσκευή, απομονώστε την από το ηλεκτρικό δίκτυο και ανοίξτε την θυρίδα
 2. αδειάστε τελείως τον πάγο που υπάρχει στο δοχείο
 3. αφαιρέστε το φύλλο που φέρει τις σημαίες (1 Εικ. 15), το επίπεδο ολίσθησης παγοκύβων (2 Εικ. 15) και βγάλτε τον σωλήνα υπερχειλίσης (3 Εικ. 15) για να αδειάσετε το νερό που υπάρχει στη λεκάνη
 4. τοποθετήστε και πάλι τον σωλήνα υπερχειλίσης και γεμίστε τη λεκάνη με διάλυμα 25% νερό και ζύδι λευκό. Συμβουλευθείτε τον πίνακα για την απαιτούμενη ποσότητα διαλύματος ανάλογα με την ημερήσια παραγωγή (Εικ. 16)
 5. επανατοποθετήστε το επίπεδο ολίσθησης παγοκύβων και το φύλλο που φέρει τις σημαίες
 6. κλείστε την θυρίδα και θέσατε σε λειτουργία την συσκευή για πέντε περιόδους του ενός λεπτού έκαστη, με διαστήματα αναμονής των πέντε λεπτών

⚠ ΠΡΟΣΟΧΗ: Κατά την διάρκεια των κύκλων καθαριότητας είναι απαραίτητο η αντλία να βρίσκεται σε λειτουργία (ελέγξτε ώστε το νερό να ψεκάζεται). Στην αντίθετη περίπτωση ενεργήστε αμέσως επί της βίδας ρύθμισης του χρονοδιακόπτη, στρέφοντάς την προς τα δεξιά έως ότου ο δείκτης επί του άξονα να βγει από την ζώνη που συμβολίζεται με DEFROST.

Για να φθάσετε στο χρονοδιακόπτη λασκάρτε τις βίδες του εμπρόσθιου φύλλου με ένα σταυροκατάβιδο, αφαιρέστε το εμπρόσθιο φύλλο τραβώντας το προς τα επάνω και ρυθμίστε τον χρονοδιακόπτη χρησιμοποιώντας ένα πλακέ κατασαβίδι (Εικ. 17).

7. σταματήστε και αποσυνδέστε την συσκευή από το ηλεκτρικό δίκτυο και από το δίκτυο ύδρευσης
8. αποσυνδέστε το άνω μέρος της συσκευής σηκώνοντας το πίσω μέρος και βγάζοντάς το από τους μπροστινούς γάντζους (Εικ. 18). ΣΗΜΕΙΩΣΗ: σε μερικά μοντέλα το άνω μέρος είναι σταθεροποιημένο στο πίσω φύλλο της συσκευής με μια βίδα που πρέπει να αφαιρεθεί πριν σηκώσετε το άνω μέρος και να τοποθετηθεί και πάλι στο τέλος των ενεργειών καθαριότητας και απολύμανσης
9. αφαιρέστε το φύλλο που καλύπτει τον εξαμιστήρα (Εικ. 19) και καθαρίστε με το διάλυμα νερού με ζύδι το άνω μέρος του εξαμιστήρα, το δοχείο, το φύλλο που καλύπτει τον εξαμιστήρα και την θυρίδα
10. αφαιρέστε τα ενδεχόμενα εναποθέματα από τον εξαμιστήρα και από το φύλλο που καλύπτει τον εξαμιστήρα χρησιμοποιώντας ένα πινέλο με απαλές τρίχες και μη σκληρό σφουγγάρι
11. ρίξτε επάνω στον εξαμιστήρα άφθονο κρύο νερό και μαζέψτε, με την βοήθεια του πινέλου στην λεκάνη που βρίσκεται κάτωθεν, τα εναποθέματα που ξεκόλλησαν προσέχοντας ώστε να μην φράξουν οι οπές που υπάρχουν στον πυθμένα του εξαμιστήρα. Κατά την διάρκεια της καθαριότητας του εξαμιστήρα προσέξτε ώστε:
 - να μη διπλωθεί το κύκλωμα
 - να μη βγουν οι σωλήνες τροφοδοσίας νερού
 - να μη μετακινηθεί ο θερμοστάτης του εξαμιστήρα
12. αφαιρέστε (Εικ. 15) και καθαρίστε με ένα κοινό απορρυπαντικό πιάτων:
 - το φύλλο που φέρει τις σημαίες (1)
 - το επίπεδο ολίσθησης των παγοκύβων (2)
 - τον σωλήνα υπερχειλίσης (3)
 - το σύνολο ψεκαστών (4), προσέχοντας να βγάλετε τις πλαϊνές τάπες (5)
 - τον σωλήνα τροφοδοσίας του συνόλου ψεκαστών (6).
 - το φίλτρο αντλίας (7)
13. καθαρίστε με το ίδιο απορρυπαντικό πιάτων:
 - το φύλλο που καλύπτει τον εξαμιστήρα
 - την εσωτερική λεκάνη
 - το δοχείο
 - την θυρίδα
14. ξεβγάλε με άφθονο κρύο νερό τα μέρη που προηγουμένως καθαρίσατε
15. ξεβγάλε και συναρμολογήστε εκ νέου (Εικ. 15):
 - το φίλτρο αντλίας (7)
 - τον σωλήνα τροφοδοσίας του συνόλου ψεκαστών (6)
 - το σύνολο ψεκαστών (4), αφού πρώτα επανατοποθετήσετε τις πλαϊνές τάπες (5)
 - τον σωλήνα υπερχειλίσης (3)
 - το φύλλο κάλυψης εξαμιστήρα (Εικ. 19)
16. ετοιμασθείτε να πραγματοποιήσετε τις ενέργειες απολύμανσης που περιγράφονται στο επόμενο κεφάλαιο

11 ΑΥΤΟΜΑΤΟΣ ΑΠΟΛΥΜΑΝΣΗ (ΠΡΟΑΙΡΕΤΙΚΗ ΛΕΙΤΟΥΡΓΙΑ)

Χρησιμοποιήστε ένα διάλυμα 200 mg/l υποχλωριώδους νατρίου και νερού είτε ένα από τα διαλύματα που χρησιμοποιούνται συνήθως για την απολύμανση των μπιμπερό, και στην περίπτωση αυτή ελέγξτε ώστε το προϊόν απολύμανσης:

- να είναι εγκεκριμένο από το εθνικό Υπουργείο Υγείας
- να δύναται να χρησιμοποιηθεί σε μηχανήματα τροφίμων
- να μην είναι βλαβερό για τα υλικά και τα συνθετικά μέρη της συσκευής αυτής

Για τον τρόπο χρήσης και για τα ποσοστά περιεκτικότητας, τηρήστε τα όσα αναφέρονται επί της συσκευασίας και συνιστούνται από τον κατασκευαστή. Συνιστάται η χρήση του διαλύματος σε θερμοκρασία 25°C.

1. γεμίστε την λεκάνη με το διάλυμα απολύμανσης. Συμβουλευθείτε τον πίνακα για την απαιτούμενη ποσότητα διαλύματος ανάλογα με την ημερήσια παραγωγή (Εικ. 6)
2. συναρμολογήστε και πάλι το επίπεδο ολίσθησης των παγοκύβων (2 Εικ. 15) και το φύλλο που φέρει τις σημαίες (1 Εικ. 15)

⚠ Πριν συνδέσετε την συσκευή στο ηλεκτρικό δίκτυο βεβαιωθείτε ότι όλα τα καλώδια και οι ηλεκτρικές καλωδιώσεις είναι τελείως στεγνά.

3. θέσατε σε λειτουργία την συσκευή παραγωγής πάγου για πέντε περιόδους του ενός λεπτού έκαστη, με διαστήματα αναμονής των πέντε λεπτών

⚠ ΠΡΟΣΟΧΗ: Κατά την διάρκεια των κύκλων απολύμανσης είναι απαραίτητο η αντλία να είναι σε λειτουργία (ελέγξτε ώστε το νερό να ψεκάεται). Σε αντίθετη περίπτωση ενεργήστε αμέσως επί της βίδας ρύθμισης του χρονοδιακόπτη, στρέφοντάς την προς τα δεξιά έως ότου ο δείκτης επί του άξονα να βγει από την ζώνη που συμβολίζεται με DEFROST.

Για να φθάσετε στο χρονοδιακόπτη λασκάρτε τις βίδες του εμπρόσθιου φύλλου με ένα σταυροκατσάβιδο, αφαιρέστε το εμπρόσθιο φύλλο τραβώντας το προς τα επάνω και ρυθμίστε τον χρονοδιακόπτη χρησιμοποιώντας ένα πλακέ κατασβίδι (Εικ. 3).

4. σταματήστε την συσκευή απομονώνοντάς την από το ηλεκτρικό δίκτυο και το δίκτυο ύδρευσης
5. αφαιρέστε το φύλλο κάλυψης του εξατμιστήρα (Εικ. 19)
6. ρίξτε και απλώστε με ένα πινέλο το διάλυμα απολύμανσης στην άνω επιφάνεια του εξατμιστήρα και ξεβγάλε με άφθονο κρύο νερό
7. αποσυναρμολογήστε (Εικ. 15) και βυθίστε στο διάλυμα απολύμανσης επί 30 λεπτά:

- το φύλλο που φέρει τις σημαίες (1)
 - το επίπεδο ολίσθησης των παγοκύβων (2)
 - τον σωλήνα υπερχείλισης (3)
 - το σύνολο ψεκαστήρων (4) και τις πλαϊνές τάπες (5), αφού εκ των προτέρων τις αφαιρέσετε από το σύνολο
 - τον σωλήνα τροφοδοσίας του συνόλου ψεκαστήρων (6)
 - το φίλτρο αντλίας (7)
 - το φύλλο κάλυψης εξατμιστήρα (Εικ. 19)
8. περάστε με ένα σφουγγάρι και ένα πινέλο το διάλυμα απολύμανσης επί των τοιχωμάτων του δοχείου και της θυρίδας
 9. αδειάστε το διάλυμα απολύμανσης που έμεινε στο σώμα της αντλίας βάζοντας νερό υπό πίεση στον σωλήνα αναρρόφησης και ελέγχοντας ώστε το νερό να βγαίνει από τον σωλήνα εξόδου (Εικ. 20)
 10. ξεβγάλε με άφθονο κρύο νερό την εσωτερική λεκάνη, την θυρίδα και το δοχείο
 11. ξεβγάλε προσεκτικά με εκτόξευση νερού το επίπεδο ολίσθησης παγοκύβων, το φύλλο κάλυψης εξατμιστήρα, το σύνολο ψεκαστήρων και τις σχετικές πλαϊνές τάπες, το φύλλο που φέρει τις σημαίες, τον σωλήνα υπερχείλισης, το φίλτρο αντλίας και τον σωλήνα τροφοδοσίας του συνόλου ψεκαστήρων
 12. συναρμολογήστε και πάλι τα τεμάχια που αποσυναρμολογήσατε προηγουμένως
 13. τοποθετήστε και πάλι το άνω μέρος, στερεώνοντάς το στο πίσω φύλλο με την βίδα αν υπάρχει

Στο σημείο αυτό η συσκευή παραγωγής πάγου μπορεί να τεθεί σε λειτουργία ακολουθώντας τα όσα αναφέρονται στο εγχειρίδιο οδηγιών.

⚠ ΠΡΟΣΟΧΗ: Όλος ο πάγος που παράγεται κατά τους πρώτους κύκλους μετά από τις ενέργειες καθαριότητας και απολύμανσης πρέπει να εξαλειφθεί.

ΕΝ ΣΥΝΕΧΕΙΑ ΑΝΑΦΕΡΟΝΤΑΙ ΜΕΡΙΚΕΣ ΣΥΜΠΛΗΡΩΜΑΤΙΚΕΣ ΕΝΕΡΓΕΙΕΣ ΑΠΑΡΑΙΤΗΤΕΣ ΣΕ ΕΙΔΙΚΑ ΜΟΝΤΕΛΑ:

11.1 ΣΥΣΚΕΥΗ ΠΑΡΑΓΩΓΗΣ ΠΑΓΟΥ ΣΥΝΕΧΟΜΕΝΗΣ ΠΑΡΟΧΗΣ

Για να κάνετε πρόσβαση στα εσωτερικά μέρη, αφού αποσυναρμολογήσετε το άνω μέρος της συσκευής (Εικ. 18), αφαιρέστε το άνω εμπρόσθιο φύλλο ακολουθώντας τις ενδείξεις της Εικ. 21.

Επιπροσθέτως στις ενέργειες που περιγράφηκαν στα κεφάλαια 10 και 11, για την πραγματοποίηση της καθαριότητας και της απολύμανσης του χώρου συγκέντρωσης πάγου είναι απαραίτητο (Εικ. 22):

1. να γεμίσετε την συσκευή προς τα εμπρός τοποθετώντας έναν τάκο τουλάχιστον 4 εκατοστών κάτω από τα πίσω πόδια
2. τοποθετήστε μια λεκάνη κάτω από τον αγωγό παροχής παγοκύβων (8)
3. σηκώστε τον σωλήνα εκκένωσης έως ότου υπερβεί το ύψος της συσκευής
4. ρίξτε το διάλυμα νερού με ζύδι επί του κοιλία μεταφοράς των παγοκύβων έως ότου το διάλυμα βγει από τον αγωγό παροχής παγοκύβων (8)
5. αφήστε το διάλυμα στο εσωτερικό του χώρου τουλάχιστον 30 λεπτά και εν συνεχεία εκκένώστε το διάλυμα φέροντας και πάλι τον σωλήνα στην αρχική του θέση
6. περάστε με ένα σφουγγάρι και ένα πινέλο το διάλυμα νερού με ζύδι επί των τοιχωμάτων του χώρου συγκέντρωσης πάγου και επί του κοιλία μεταφοράς των παγοκύβων, αποφεύγοντας να δώσετε στροφές που θα μπορούσαν να προκαλέσουν ζημία στον κινητήρα μεταφοράς
7. επαναλάβετε τις ενέργειες που αναφέρονται από τον αριθμό 3 έως τον αριθμό 6 χρησιμοποιώντας το διάλυμα απολύμανσης
8. ξεβγάλε με άφθονο κρύο νερό τα τοιχώματα του χώρου συγκέντρωσης πάγου
9. ξεβγάλε τον κοιλία μεταφοράς παγοκύβων και τον πυθμένα του χώρου χρησιμοποιώντας κρύο νερό, αφήνοντάς το να περάσει για πολύ χρόνο μέσα από τον αγωγό παροχής παγοκύβων (8)

10. αδειάστε το νερό που έμεινε στον πυθμένα του χώρου επαναφέροντας τον σωλήνα εκκένωσης στην αρχική του θέση

11.2 ΣΥΣΚΕΥΗ ΠΑΡΑΓΩΓΗΣ ΠΑΓΟΥ ΜΕ ΤΕΛΕΙΩΜΑΤΑ ΑΠΟ ABS (Εικ. 23)

Για να κάνετε πρόσβαση στην εσωτερική λεκάνη, στον εξατμιστήρα και στη βίδα ρύθμισης του χρονοδιακόπτη:

- αφαιρέστε το καπάκι που καλύπτει τις βίδες
- αφαιρέστε τις βίδες χρησιμοποιώντας ένα σταυροκατσάβιδο
- ανοίξτε την μπροστινή θυρίδα και αφαιρέστε το έπιπλο από ABS

11.3 ΣΥΣΚΕΥΗ ΠΑΡΑΓΩΓΗΣ ΠΑΓΟΥ ΠΟΣΟΤΗΤΑΣ 21 kg/24h

Πραγματοποιήστε τις ενέργειες καθαριότητας και απολύμανσης όπως περιγράφεται στα κεφάλαια 10 και 11.

Για να φθάσετε στο φίλτρο αντλίας (Εικ. 24):

- αφαιρέστε το φύλλο που φέρει τις σημαίες (1), το επίπεδο ολίσθησης παγοκύβων (2) και βγάλτε τον σωλήνα υπερχειλίσης (3) για να εκκενώσετε το νερό που υπάρχει στη λεκάνη
- αποσυνδέστε τους σωλήνες σύνδεσης αντλίας (10) και συνόλου ψεκαστήρων (11)
- ξεβιδώστε τον ελικοτομημένο δακτύλιο (9)

Για να κάνετε πρόσβαση στην εσωτερική λεκάνη πλευρά αντλίας:

- αφαιρέστε το πίσω φύλλο λασκάροντας τις βίδες στερέωσης και τραβώντας το προς τα επάνω (Εικ. 25)
- αφαιρέστε τον σωλήνα σύνδεσης αντλίας (10 Εικ. 24)
- ελευθερώστε την καλωδίωση της αντλίας (12 Εικ. 26) και αφαιρέστε το σύνολο αντλίας που βρίσκεται στην δεξιά πλευρά του εξατμιστήρα σηκώνοντάς τον από την θέση του, προσέχοντας να μην προκληθούν ζημιές στις ηλεκτρικές συνδέσεις (Εικ. 26)
- περάστε με ένα σφουγγάρι το διάλυμα νερού με ξύδι και το διάλυμα απολύμανσης επί των τοιχωμάτων του περιβλήματος της αντλίας, προσέχοντας να μη βραχούν τα ηλεκτρικά μέρη
- στο τέλος των ενεργειών καθαριότητας και απολύμανσης της λεκάνης συναρμολογήστε και πάλι την αντλία προσέχοντας ώστε να συνδέσετε σωστά τον σωλήνα σύνδεσης του συνόλου ψεκαστήρων (10 Εικ. 24), τον σωλήνα σύνδεσης της αντλίας (11 Εικ. 10) και να μπλοκάρετε και πάλι την καλωδίωση της αντλίας (12 Εικ. 26)

11.4 ΣΥΣΚΕΥΗ ΠΑΡΑΓΩΓΗΣ ΠΑΓΟΥ ΜΕ ΔΙΑΝΟΜΕΑ ΚΡΥΟΥ ΝΕΡΟΥ

Πραγματοποιήστε τις ενέργειες καθαριότητας και απολύμανσης όπως περιγράφεται στα κεφάλαια 10 και 11, αφαιρώντας επίσης για τις ενέργειες καθαριότητας και απολύμανσης και τα ακόλουθα συνθετικά μέρη (Εικ. 27):

- κύκλωμα ψύξης νερού (13)
- γρίλια κάλυψης του κυκλώματος (14)

Ξεβγάλτε με άφθονο νερό το εσωτερικό μέρος του κυκλώματος ψύξης κάνοντας να κυκλοφορήσει κρύο νερό υπό πίεση.

Καθαρίστε και απολυμάνετε την περιοχή παροχής του κρύου νερού.

Για να κάνετε πρόσβαση στη βίδα ρύθμισης του χρονοδιακόπτη στα μοντέλα παραγωγής ποσότητας 21kg/24h

(Εικ. 28):

- αφαιρέστε την βίδα που στερεώνει την άνω επιφάνεια στο οπίσθιο φύλλο
- σηκώστε το οπίσθιο μέρος της άνω επιφάνειας και βγάλτε το από τους εμπρόσθιους γάντζους
- ρυθμίστε τον χρονοδιακόπτη χρησιμοποιώντας ένα πλακέ κατσαβίδι

Για να κάνετε πρόσβαση στο φίλτρο αντλίας και στην εσωτερική λεκάνη πλευρά αντλίας αναφερθείτε στο κεφάλαιο 6.

11.5 ΣΥΣΚΕΥΗ ΠΑΡΑΓΩΓΗΣ ΠΑΓΟΥ ΜΕ ΚΑΘΕΤΟ ΣΥΣΤΗΜΑ ΕΞΑΤΜΙΣΤΗΡΑ

Πραγματοποιήστε τις ενέργειες καθαριότητας και απολύμανσης όπως περιγράφεται στα κεφάλαια 10 και 11 τηρώντας τις ακόλουθες ενδείξεις:

- για να αφαιρέσετε το κάλυμμα του εξατμιστήρα (15), το επίπεδο ολίσθησης παγοκύβων (2) και για να βγάλτε τον σωλήνα υπερχειλίσης (3) αναφερθείτε στην Εικ. 29
- για να αφαιρέσετε το σύνολο ψεκαστήρων (4) και τις σχετικές πλαινές τάτες (5) αναφερθείτε στην Εικ. 30
- για να καθαρίσετε και να απολυμάνετε το φίλτρο αντλίας (7) αναφερθείτε στην Εικ. 30
- καθαρίστε τόσο το εμπρόσθιο όσο και το οπίσθιο μέρος του εξατμιστήρα χρησιμοποιώντας μια βούρτσα με μαλακίες τρίχες
- καθαρίστε και απολυμάνετε το ανακλινόμενο φύλλο (16) Εικ. 30

12 ΗΛΕΚΤΡΟΝΙΚΟ ΧΡΟΝΟΔΙΑΚΟΠΤΗ (ΠΡΟΑΙΡΕΤΙΚΗ ΛΕΙΤΟΥΡΓΙΑ)

12.1 ΑΡΧΗ

Οι συμπληρωματικές αυτές σημειώσεις αποτελούν ολοκληρωτικό μέρος του εγχειριδίου οδηγιών και συμβουλών της συσκευής.

Η συσκευή αυτή είναι εφοδιασμένη με ηλεκτρονικό χρονόμετρο.

Ακολουθείστε τις ενδείξεις που παρέχονται στο εγχειρίδιο οδηγιών και συμβουλών της συσκευής, εκτός από την παράγραφο 6.2 ΘΕΣΗ ΣΕ ΛΕΙΤΟΥΡΓΙΑ και το κεφάλαιο 8 ΛΕΙΤΟΥΡΓΙΑ, που αντικαθίστανται από τα όσα ακολουθούν:

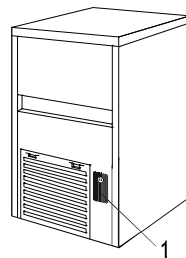
6.2 ΘΕΣΗ ΣΕ ΛΕΙΤΟΥΡΓΙΑ

Αφού η συσκευή συνδεθεί σωστά στο ηλεκτρικό δίκτυο, στο δίκτυο ύδρευσης και στο δίκτυο αποχέτευσης νερού, μπορείτε να την θέσετε σε λειτουργία ακολουθώντας τα όσα προκύπτουν εν συνεχεία:

- α) ανοίξτε τη βρύση (8 Εικ. 4) τροφοδοσίας νερού
- β) τοποθετήστε τον ρευματολήπτη (αν προβλέπεται) στον ρευματοδότη και δώστε τάση ενεργώντας επί του διακόπτη (7 Εικ. 4) που προβλέπεται ειδικά στη φάση εγκατάστασης

1

Θέσατε σε λειτουργία τη συσκευή πιέζοντας το πλήκτρο ON/OFF (1).

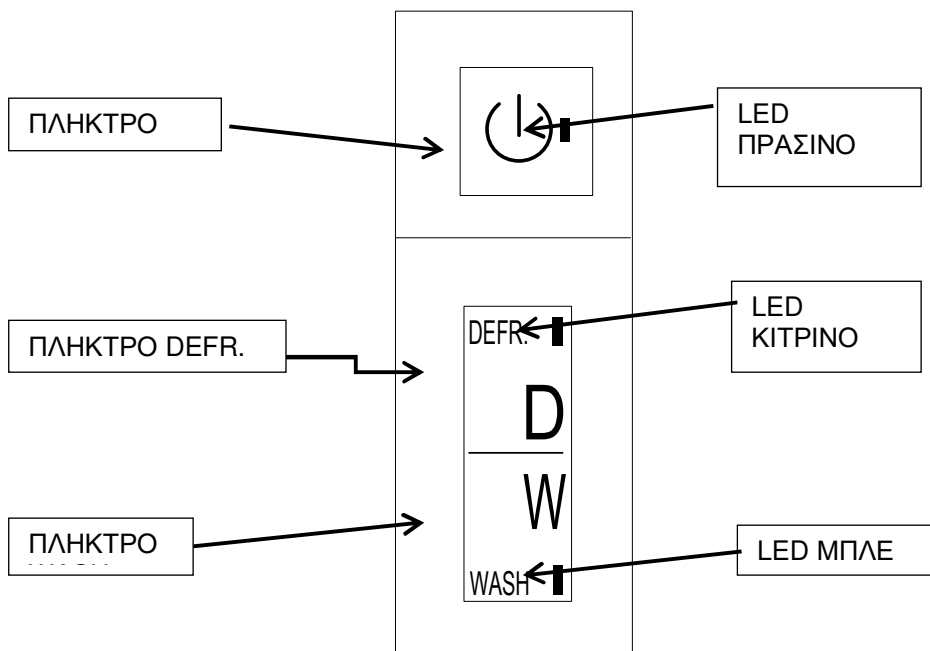


Για τις συσκευές που συνδέονται μόνιμα στο ηλεκτρικό δίκτυο, δώστε τάση ενεργώντας επί του διακόπτη που βρίσκεται στο έξω μέρος της συσκευής, που προβλέπεται ειδικά στη φάση εγκατάστασης.

12.2 ΛΕΙΤΟΥΡΓΙΑ

Η συσκευή είναι εφοδιασμένη με ένα θερμοστάτη στο δοχείο συγκέντρωσης πάγου που διακόπτει την παραγωγή όταν στον ανιχνευτή με τον οποίο είναι συνδεδεμένος έχει φθάσει ο πάγος που συγκεντρώθηκε στο δοχείο.

Παίρνοντας τον πάγο από το δοχείο ο θερμοστάτης θα ενεργοποιήσει και πάλι την παραγωγή πάγου, δημιουργώντας έτσι ένα καινούργιο απόθεμα.



ΠΛΗΚΤΡΟ ON/OFF:

άναμμα ή σβήσιμο της συσκευής - LED ΠΡΑΣΙΝΟ

ΠΛΗΚΤΡΟ DEFR.:

επιτρέπει την έναρξη της φάσης απόψυξης της συσκευής

- LED ΚΙΤΡΙΝΟ

ΠΛΗΚΤΡΟ WASH:

επιτρέπει την έναρξη και/ή περάτωση του κύκλου αυτόματου πλυσίματος - LED ΜΠΛΕ.



ΛΕΙΤΟΥΡΓΙΕΣ

Κατά το πρώτο άναμμα της συσκευής παραγωγής πάγου πιέζοντας το πλήκτρο ON/OFF, το πράσινο led θα αναβοσβήσει για μια διάρκεια 3 λεπτών. Κατά την διάρκεια της περιόδου αυτής πραγματοποιείται το γέμισμα την λεκάνης με νερό.

Αφού περάσουν τα 3 λεπτά, η συσκευή παραγωγής πάγου μπαίνει στη φάση απόψυξης, το κίτρινο led ανάβει σταθερά και το πράσινο led ανάβει σταθερά.



Αφού ολοκληρωθεί η απόψυξη αρχίζει η φάση του κύκλου παραγωγής πάγου με αναμμένο σταθερά μόνο το πράσινο led.

Μπορείτε να θέσετε τη συσκευή οποιαδήποτε στιγμή σε απόψυξη πιέζοντας το πλήκτρο "DEFR.": θα ανάψει το κίτρινο led σταθερά.

Η ενέργεια αυτή πρέπει να πραγματοποιείται από προσωπικό επαγγελματικά εξειδικευμένο και καταρτισμένο.



Πιέζοντας το πλήκτρο "WASH" σε οποιαδήποτε φάση και αν βρίσκεται η συσκευή παραγωγής πάγου, αυτή θα μπει στη φάση πλυσίματος η οποία γίνεται εμφανής με το άναμμα του μπλε led που αναβοσβήνει.

ΠΡΟΣΟΧΗ:

Πιέστε το πλήκτρο "WASH" κάνοντας χρήση ενός οργάνου από πλαστικό υλικό με στρογγυλεμένη μύτη, με ελαφριά πίεση (εικ. 3).

Απαγορεύεται η χρήση καταβιδιών ή παρόμοιων εργαλείων.

Ο κύκλος πλυσίματος αποτελείται ως ακολούθως:

- απόψυξη (led κίτρινο αναμμένο σταθερά + led πράσινο αναμμένο σταθερά + led μπλε αναβοσβήνει)
- 30 λεπτά λειτουργίας μόνο της αντλίας (led πράσινο αναμμένο σταθερά + led μπλε αναβοσβήνει)
- 60 λεπτά λειτουργίας ηλεκτροβαλβίδας εισόδου νερού και αντλίας (led πράσινο αναμμένο σταθερά + led μπλε αναβοσβήνει).

Στο τέλος του κύκλου πλυσίματος η συσκευή παραγωγής πάγου επιστρέφει στη φάση στην οποία βρισκόταν πριν από την πίεση του πλήκτρου "WASH".

Μπορείτε να βγείτε οποιαδήποτε στιγμή από την φάση πλυσίματος πιέζοντας το πλήκτρο "WASH" ή το πλήκτρο "DEFR."

13 ΗΛΕΚΤΡΟΝΙΚΟ ΚΑΘΑΡΙΣΜΟ ΜΕ ΧΡΟΝΟΔΙΑΚΟΠΤΗ (ΠΡΟΑΙΡΕΤΙΚΗ ΛΕΙΤΟΥΡΓΙΑ)

Οι σημειώσεις αυτές αποτελούν ολοκληρωτικό μέρος του εγχειριδίου καθαριότητας και απολύμανσης της συσκευής.

Η συσκευή αυτή είναι εφοδιασμένη με ηλεκτρονικό χρονόμετρο που επιτρέπει την πραγματοποίηση ενός αυτόματου κύκλου πλυσίματος.

Για την πραγματοποίηση της καθαριότητας και απολύμανσης της συσκευής, ακολουθήστε τις παρεχόμενες εν συνεχεία οδηγίες:

13.1 ΚΑΘΑΡΙΟΤΗΤΑ

1. Περιμένετε να πέσουν τα παγάκια, αδειάστε τελείως το δοχείο από τον πάγο που υπάρχει.
2. Αφαιρέστε το φύλλο που φέρει τις σημαίες (1 Εικ. 15), το επίπεδο ολίσθησης παγοκύβων (2 Εικ. 15) και βγάλτε τον σωλήνα υπερχειλίσης (3 Εικ. 15) για να αδειάσετε το νερό που υπάρχει στη λεκάνη.
3. Τοποθετήστε και πάλι τον σωλήνα υπερχειλίσης και γεμίστε τη λεκάνη με ένα διάλυμα 25% νερό και ζύδι λευκό. Συμβουλευθείτε τον πίνακα για την απαραίτητη ποσότητα διαλύματος ανάλογα με την ημερήσια παραγωγή (Εικ. 16)
4. Επανατοποθετήστε το επίπεδο ολίσθησης παγοκύβων και το φύλλο που φέρει τις σημαίες.
5. Κάνοντας χρήση ενός εργαλείου από πλαστικό υλικό και με στρογγυλεμένη μύτη, πιέστε το πλήκτρο "W" (πλύσιμο) μέσω της ειδικής οπής που βρίσκεται κάτω από το πλήκτρο "ON/OFF". (Εικ. 17)
Το μπλε LED αρχίζει να αναβοσβήνει. Η συσκευή θα πραγματοποιήσει έναν πλήρη κύκλο πλυσίματος και ξεβγάλματος.
6. Αφού τελειώσει ο κύκλος πλυσίματος, αφαιρέστε το φύλλο που φέρει τις σημαίες (1 Εικ. 15), το επίπεδο ολίσθησης παγοκύβων (2 Εικ. 1) και βγάλτε τον σωλήνα υπερχειλίσης (3 Εικ. 15) για να αδειάσετε το νερό που υπάρχει στη λεκάνη.
7. Σταματήστε και αποσυνδέστε τη συσκευή από το ηλεκτρικό δίκτυο και από το δίκτυο ύδρευσης.
8. Αφαιρέστε το φύλλο κάλυψης του εξατμιστήρα (Εικ. 19) και καθαρίστε με το διάλυμα νερού με ζύδι το άνω μέρος του εξατμιστήρα, το δοχείο, το φύλλο κάλυψης του εξατμιστήρα και τη θυρίδα.
9. Αφαιρέστε τα ενδεχόμενα εναποθέματα από τον εξατμιστήρα και από το φύλλο κάλυψης του εξατμιστήρα χρησιμοποιώντας ένα πινέλο με απαλές τρίχες και μη σκληρό σφουγγάρι.
10. Ρίξτε επάνω στον εξατμιστήρα άφθονο κρύο νερό και μαζέψτε, με την βοήθεια ενός πινέλου, τα εναποθέματα που ξεκόλλησαν στη λεκάνη που βρίσκεται κάτωθεν προσέχοντας ώστε να μη φράξουν οι τρύπες που υπάρχουν στον πυθμένα του εξατμιστήρα.
Κατά τη διάρκεια της καθαριότητας του εξατμιστήρα προσέξτε ώστε:
 - να μη διπλωθεί το κύκλωμα
 - να μη βγουν οι σωλήνες τροφοδοσίας νερού
 - να μη μετακινηθεί ο θερμοστάτης του εξατμιστήρα.
11. Αφαιρέστε (Εικ. 15) και καθαρίστε με κοινό απορρυπαντικό πιάτων:
 - το φύλλο που φέρει τις σημαίες (1)
 - το επίπεδο ολίσθησης παγοκύβων (2)
 - τον σωλήνα υπερχειλίσης (3)
 - το σύνολο ψεκαστήρων (4), προσέχοντας να βγάλετε τις πλαϊνές τάπες (5)
 - τον σωλήνα τροφοδοσίας του συνόλου ψεκαστήρων (6)
 - το φίλτρο αντλίας (7)

12. Καθαρίστε με το ίδιο απορρυπαντικό πιάτων:
 - το φύλλο κάλυψης του εξατμιστήρα
 - την εσωτερική λεκάνη
 - το δοχείο
 - τη θυρίδα
13. Ξεβγάλετε με άφθονο κρύο νερό τα μέρη που καθαρίσατε προηγουμένως
14. Ξεβγάλετε και συναρμολογήστε εκ νέου (Εικ. 15):
 - το φίλτρο αντλίας (7)
 - τον σωλήνα τροφοδοσίας του συνόλου ψεκαστήρων (6)
 - το σύνολο ψεκαστήρων (4), αφού εκ των προτέρων τοποθετήσετε τις πλαϊνές τάπες (5)
 - τον σωλήνα υπερχείλισης (3)
 - το φύλλο κάλυψης του εξατμιστήρα (Εικ. 5)
15. Ετοιμασθείτε για την πραγματοποίηση των ενεργειών απολύμανσης που περιγράφονται στο επόμενο κεφάλαιο.

13.2 ΑΠΟΛΥΜΑΝΣΗ

Χρησιμοποιήστε ένα διάλυμα 200 mg/l υποχλωριώδους νατρίου και νερού είτε ένα από τα διαλύματα που χρησιμοποιούνται συνήθως για την απολύμανση των μπιμπερό, και στην περίπτωση αυτή ελέγξτε ώστε το προϊόν απολύμανσης:

- να είναι εγκεκριμένο από το εθνικό Υπουργείο Υγείας
- να δύναται να χρησιμοποιηθεί σε μηχανήματα τροφίμων
- να μην είναι βλαβερό για τα υλικά και τα συνθετικά μέρη της συσκευής αυτής.

Για τον τρόπο χρήσης και για τα ποσοστά περιεκτικότητας, τηρήστε τα όσα αναφέρονται επάνω στη συσκευασία και συνιστούνται από τον κατασκευαστή. Συνιστάται η χρήση του διαλύματος σε θερμοκρασία 25°C.

Αφαιρέστε το φύλλο που φέρει τις σημαιές (1 Εικ. 15), το επίπεδο ολίσθησης παγοκύβων (2 Εικ. 15) και βγάλετε τον σωλήνα υπερχείλισης (3 Εικ. 15) για να αδειάσετε το νερό που ενδεχομένως υπάρχει στη λεκάνη.

Τοποθετήστε και πάλι τον σωλήνα υπερχείλισης και γεμίστε τη λεκάνη με το διάλυμα απολύμανσης. Συμβουλευθείτε τον πίνακα για την απαραίτητη ποσότητα διαλύματος ανάλογα με την ημερήσια παραγωγή (Εικ. 16).

Συναρμολογήστε και πάλι το επίπεδο ολίσθησης παγοκύβων (2 Εικ. 1) και το φύλλο που φέρει τις σημαιές (1 Εικ. 15)

Μέσω ενός εργαλείου από πλαστικό υλικό και με στρογγυλεμένη μύτη, πιέστε το πλήκτρο "W" (πλύσιμο) μέσω της ειδικής οπής που βρίσκεται κάτω από το πλήκτρο "ON/OFF". (Εικ. 17).

Το μπλε LED αρχίζει να αναβοσβήνει. Η συσκευή θα πραγματοποιήσει έναν πλήρη κύκλο πλυσίματος και ξεβγάλματος.

Σταματήστε τη συσκευή αποσυνδέοντάς την από το ηλεκτρικό δίκτυο και από το δίκτυο ύδρευσης.

Αφαιρέστε το φύλλο κάλυψης του εξατμιστήρα (Εικ. 19)

Ρίξτε και απλώστε με ένα πινέλο το διάλυμα απολύμανσης στην άνω επιφάνεια του εξατμιστήρα και ξεβγάλετε με άφθονο κρύο νερό.

Αποσυναρμολογήστε (Εικ. 15) και βυθίστε στο διάλυμα απολύμανσης για 30 λεπτά:

- το φύλλο που φέρει τις σημαιές (1)
- το επίπεδο ολίσθησης παγοκύβων (2)
- τον σωλήνα υπερχείλισης (3)
- το σύνολο των ψεκαστήρων (4) και τις πλαϊνές τάπες (5), αφού εκ των προτέρων τις αφαιρέσετε από τη θέση τους.
- τον σωλήνα τροφοδοσίας του συνόλου των ψεκαστήρων (6)
- το φίλτρο αντλίας (7)
- το φύλλο κάλυψης του εξατμιστήρα (Εικ. 19)

Περάστε με ένα σφουγγάρι και ένα πινέλο το διάλυμα απολύμανσης στα τοιχώματα του δοχείου και στη θυρίδα.

Αδειάστε το διάλυμα απολύμανσης που έμεινε στο σώμα της αντλίας βάζοντας νερό υπό πίεση στον σωλήνα αναρρόφησης και ελέγχοντας ώστε το νερό να βγαίνει από τον σωλήνα εξόδου (Εικ. 20)


Ξεβγάλετε με άφθονο κρύο νερό την εσωτερική λεκάνη, τη θυρίδα και το δοχείο.

Ξεβγάλετε προσεκτικά με εκτόξευση νερού το επίπεδο ολίσθησης παγοκύβων, το φύλλο κάλυψης του εξατμιστήρα, το σύνολο ψεκαστήρων και τις σχετικές πλαϊνές τάπες, το φύλλο που φέρει τις σημαιές, τον σωλήνα υπερχείλισης, το φίλτρο αντλίας και τον σωλήνα τροφοδοσίας του συνόλου των ψεκαστήρων.

Συναρμολογήστε και πάλι τα μέρη που είχατε αποσυναρμολογήσει προηγουμένως.

Επανατοποθετήστε το άνω μέρος, στερεώνοντάς το στο πίσω φύλλο με τη βίδα αν υπάρχει.

Στο σημείο αυτό η συσκευή παραγωγής πάγου μπορεί να τεθεί σε λειτουργία ακολουθώντας τα όσα αναφέρονται στο εγχειρίδιο οδηγιών.

 ΠΡΟΣΟΧΗ: Όλος ο πάγος που παράγεται κατά τους πρώτους πέντε κύκλους μετά από τις ενέργειες καθαριότητας και απολύμανσης πρέπει να εξαλειφθεί

14 ΠΕΡΙΟΔΟΣ ΑΔΡΑΝΟΠΟΙΗΣΗΣ

Όταν προβλέπεται μια χρονική περίοδος κατά την οποία η συσκευή δεν θα χρησιμοποιηθεί, πρέπει:

- να αποσυνδέσετε τη συσκευή από την ηλεκτρική τροφοδοσία μέσω του διακόπτη (7 Εικ. 4) και να αποσυνδέσετε το φινις (αν προβλέπεται) από τον ρευματοδότη
- να αποσυνδέσετε τη συσκευή από το δίκτυο τροφοδοσίας νερού μέσω της βρύσης τροφοδοσίας (8 Εικ. 4)
- να πραγματοποιήσετε όλες τις διαδικασίες που προβλέπονται για την περιοδική συντήρηση της συσκευής (βλέπε κεφάλαιο 9)
- να αδειάσετε την εσωτερική λεκάνη ανασηκώνοντας τις σημάιες (αν υπάρχουν) και αφαιρώντας τον σωλήνα υπερχείλισης
- να αδειάσετε το σώμα της αντλίας φυσώντας με πεπιεσμένο αέρα στο σωλήνα προσαγωγής νερού στη βάση των ψεκαστήρων
- πραγματοποιήστε την καθαριότητα του φίλτρου της ηλεκτροβαλβίδας τροφοδοσίας νερού όπως περιγράφεται στο κεφάλαιο 9.1
- πραγματοποιήστε την καθαριότητα του φίλτρου του συμπυκνωτή μέσω αέρα (αν υπάρχει) όπως περιγράφεται στο κεφάλαιο 9.2

Уважаемый клиент, Благодарим вас за то, что вы выбрали качественный продукт, который несомненно будет соответствовать вашим требованиям. Просим вас **внимательно прочитать** данное руководство **перед использованием** вашим новым автоматическим генератором льда в кубиках.

ОГЛАВЛЕНИЕ

- 1 ПРЕДУПРЕЖДЕНИЯ И ВАЖНЫЕ РЕКОМЕНДАЦИИ**
- 2 ТЕХНИЧЕСКИЕ ДАННЫЕ**
- 3 ПОЛЕЗНЫЕ РЕКОМЕНДАЦИИ ДЛЯ ТРАНСПОРТИРОВКИ**
- 4 СНЯТИЕ УПАКОВКИ**
- 5 УСТАНОВКА**
 - 5.1 СХЕМА ПОДКЛЮЧЕНИЯ
 - 5.2 ПОЗИЦИОНИРОВАНИЕ
 - 5.2.a ПОЗИЦИОНИРОВАНИЕ МОДЕЛИ С ПОЛНЫМ ВСТРАИВАНИЕМ
 - 5.3 ПОДКЛЮЧЕНИЕ К ГИДРАВЛИЧЕСКОЙ СЕТИ
 - 5.3.a ПОДАЧА ВОДЫ
 - 5.3.b СЛИВ ВОДЫ
 - 5.4 ПОДКЛЮЧЕНИЕ К ЭЛЕКТРИЧЕСКОЙ СЕТИ
- 6 ВВОД В ЭКСПЛУАТАЦИЮ**
 - 6.1 ОЧИСТКА ВНУТРЕННИХ ЧАСТЕЙ
 - 6.2 ПУСК
 - 6.2.a ПУСК МОДЕЛЕЙ С НЕПРЕРЫВНЫМ ГЕНЕРИРОВАНИЕМ
 - 6.3 ОЧИСТКА СТАЛЬНЫХ ДЕТАЛЕЙ
- 7 ОСНОВНЫЕ ПРИЧИНЫ НЕПОЛАДОВ В РАБОТЕ**
- 8 ЭКСПЛУАТАЦИЯ**
 - 8.1 ЭКСПЛУАТАЦИЯ МОДЕЛИ С НЕПРЕРЫВНЫМ ГЕНЕРИРОВАНИЕМ
 - 8.1.a РЕГУЛИРОВКА ПОДАВАЕМОГО КОЛИЧЕСТВА
 - 8.2 МОДЕЛЬ С РАСПРЕДЕЛИТЕЛЕМ ХОЛОДНОЙ ВОДЫ
- 9 ТЕХОБСЛУЖИВАНИЕМ**
 - 9.1 ЧИСТКА ФИЛЬТРА ЭЛЕКТРОКЛАПАНА ЗАГРУЗКИ ВОДЫ
 - 9.2 МОДЕЛИ С ВОЗДУШНОЙ КОНДЕНСАЦИЕЙ
 - 9.3 ОПЕРАЦИИ ПО ЧИСТКЕ И САНИФИКАЦИИ
- 10 ЧИСТКА (ДОПОЛНИТЕЛЬНАЯ ФУНКЦИЯ)**
- 11 САНИФИКАЦИЯ (ДОПОЛНИТЕЛЬНАЯ ФУНКЦИЯ)**
 - 11.1 ГЕНЕРАТОР ЛЬДА С НЕПРЕРЫВНЫМ ПРОИЗВОДСТВОМ
 - 11.2 ГЕНЕРАТОР ЛЬДА С ОТДЕЛКОЙ ИЗ АБС (Рис. 9)
 - 11.3 ГЕНЕРАТОР ЛЬДА С ПРОИЗВОДИТЕЛЬНОСТЬЮ В 21 кг/24 часа
 - 11.4 ГЕНЕРАТОР ЛЬДА С РАСПРЕДЕЛИТЕЛЕМ ХОЛОДНОЙ ВОДЫ
 - 11.5 ГЕНЕРАТОР ЛЬДА С ВЕРТИКАЛЬНОЙ СИСТЕМОЙ ИСПАРЕНИЯ
- 12 ЭЛЕКТРОННЫЙ ТАЙМЕР (ОПЦИОНАЛЬНАЯ ФУНКЦИЯ)**
 - 12.1 НАЧАЛО
 - 12.2 ОПЕРАЦИЯ
- 13 ОЧИСТКА ПРОДУКТА С ЭЛЕКТРОННЫМ ТАЙМЕРОМ (ОПЦИОНАЛЬНАЯ ФУНКЦИЯ)**
 - 13.1 ЧИСТКА
 - 13.2 САНИФИКАЦИЯ
- 14 ПЕРЕРЫВЫ В РАБОТЕ**

Рисунки, приведенные в настоящем руководстве, имеют ознакомительный характер и могут отличаться в некоторых деталях от того, что реально содержит поставленная вами модель.

Изготовитель не несет ответственности за возможные неточности, связанные с ошибками при печати или транскрипции, которые содержатся в настоящем руководстве. Он также оставляет за собой право без предварительного уведомления вносить любые изменения, которые он сочтет нужными или полезными, в том числе в интересах самого пользователя, не нарушая основных технических характеристик и требований безопасности.

1 ПРЕДУПРЕЖДЕНИЯ И ВАЖНЫЕ РЕКОМЕНДАЦИИ



Символ ISO 3864-V.3.2 **ВНИМАНИЕ: Риск воспламенения**

Данный аппарат содержит хладагент R290, который представляет собой безвредный, но легковоспламеняющийся газ.

Хладагент R290 является бесцветным и неосознаваемым газом, в связи с этим невозможно обнаружить его присутствие в атмосфере, что требует особых мер предосторожности при работе с ним.

Установка, обслуживание и любой вид ремонтной деятельности для данного льдогенератора должны проводиться исключительно квалифицированным и обученным персоналом, который имеет все необходимые допуски внутри страны для работы с воспламеняющимися газами.

Работы, проводимые неквалифицированным персоналом, могут привести к тяжелым последствиям.

Льдогенератор должен быть установлен:

- в помещениях, где гарантирован минимальный требуемый объем в 1 м³ на каждые 8 грамм газа R290, это количество указано на заводской табличке аппарата
- в помещениях с ровными и цельными полами, без каналов, решеток или соединений с нижними комнатами, где в случае утечки может скапливаться газ (газ R290 тяжелее воздуха и, как правило, скапливается внизу)
- вдали от электрических выключателей, свободного огня, раскаленных поверхностей и других источников возгорания

Перед вводом в эксплуатацию **УДОСТОВЕРИТЬСЯ В ПОЛНОЙ СОХРАННОСТИ АППАРАТА, В СЛУЧАЕ СОМНЕНИЙ НЕ ПОЛЬЗОВАТЬСЯ ИМ.**

Льдогенератор может быть введен в эксплуатацию только, если его установка была осуществлена в полном соответствии с местными нормами и правилами и на основе инструкций данного руководства.

Пользователю строго запрещено открытие холодильного контура аппарата, в случае необходимости обратиться в соответствующие сервисные службы.

Не использовать механический инструмент (отвертки, режущий инструмент, лезвия и прочее) для ускорения процедуры разморозки. Это может повредить холодильный контур и привести к утечке газа.

В случае повреждения холодильного контура немедленно выключить аппарат, отключить от электрической сети, проветрить помещение и вызвать уполномоченную сервисную службу.


Настоящее руководство является неотъемлемой частью автоматического генератора льда в кубиках (для простоты называемого в данном руководстве также «Аппарат») и должно храниться вместе с ним для возможной консультации.


Перед запуском убедитесь, что прибор не поврежден. В случае сомнений не используйте его и обратитесь в авторизованный центр технической помощи.


Льдогенератор можно вводить в эксплуатацию только в том случае, если установка была выполнена в соответствии с местными законами и правилами и в соответствии с инструкциями в этом руководстве.


Это абсолютно запрещено для пользователя, чтобы получить доступ к контуру охлаждения устройства, в случае необходимости вызвать авторизованную помощь.

В случае продажи или передачи аппарата другим лицам настоящее руководство должно быть передано новому пользователю для ознакомления с принципами работы и мерами предосторожности.

 **ВНИМАНИЕ:** Не использовать механические устройства, такие как отвертки, острые инструменты или другие средства для ускорения процесса размораживания.

 **ВНИМАНИЕ:** Поддерживать свободными вентиляционные отверстия в корпусе прибора или во встроенной конструкции

 **ВНИМАНИЕ:** Не повреждать схему хладагента.

 **ВНИМАНИЕ:** Не использовать электроприборы внутри отсеков для хранения льда

 **ВНИМАНИЕ:** Не хранить внутри оборудования взрывчатые вещества, такие как аэрозольные баллоны с горючим пропеллентом

В случае повреждения контура хладагента немедленно выключите машину, отсоедините его от источника питания, проветрите окружающую среду, позвоните в авторизованный сервисный центр.


Пользователь должен хранить эту документацию без изменений, чтобы иметь возможность консультироваться на протяжении всего срока службы оборудования.

Соблюдайте это руководство и убедитесь, что оно находится рядом с оборудованием.

В случае потери или уничтожения можно запросить копию Дистрибьютор с указанием серийного номера и модели машины. Руководство отражает техническое состояние оборудования на момент поставки. Дистрибьютор оставляет за собой право вносить любые изменения, которые считаются полезными для этого оборудования, без необходимости обновления этого документа или документов, относящихся к предыдущим партиям продукции.

Ответственность за применение инструкций по технике безопасности, приведенных в этом руководстве, несет технический руководитель, ответственный за работу, предусмотренную на данном оборудовании. Он также должен гарантировать, чтобы уполномоченный персонал:


- имел право выполнять необходимые работы;
- знал и следовал инструкциям, содержащимся в этом документе;
- знал и применял национальные правила безопасности, применимые к оборудованию

 **Внимательно прочитать предупреждения, содержащиеся в настоящем руководстве, перед установкой и использованием аппарата. Данные предупреждения были составлены для безопасной установки, эксплуатации и техобслуживания.**

В случае продажи или передачи устройства другому лицу данное руководство должно быть передано новому пользователю, чтобы он мог быть проинформирован об операции и соответствующих предупреждениях.

- На расстоянии от электрических выключателей, от источников пламени, от горячих поверхностей, от приборов, которые могут спровоцировать дуги или искры во время нормальной или ненормальной работы и другие источники воспламенения или сжигания
- избегать открытого огня и источников воспламенения или горения
- перед проведением любой операции по чистке и техобслуживанию аппарат должен быть отсоединен от электрической сети
- для обеспечения эффективности и правильности работы аппарата необходимо строго соблюдать рекомендации изготовителя, проводя требуемое техобслуживание силами только квалифицированного персонала
- не снимать панелей и решеток
- не класть на аппарат посторонних предметов и не занимать место перед вентиляционными решетками
- даже при самых незначительных перемещениях приподнимать аппарат, ни в коем случае не толкать и не перетаскивать его
- использовать аппарат только по его прямому назначению, а именно производству кубиков льда из питьевой воды
- не закрывать вентиляционные решетки и решетки выделения тепла, поскольку в случае плохой вентиляции будет не только снижена производительность самого аппарата, но и может быть поврежден и сам аппарат
- в случае неполадки и/или неправильной работы аппарата его необходимо отключить от электрической сети при помощи выключателя, установленного на момент монтажа, выключить его из розетки (если она предусмотрена) и перекрыть кран загрузки воды. Не пытаться проводить работы по ремонту самостоятельно, пригласить для этого квалифицированный персонал
- любая попытка внести какие-либо изменения в аппарат, помимо немедленного прекращения действия гарантии, может быть опасна
- открывать дверку осторожно, не хлопая ей
- не использовать емкость для льда для охлаждения или консервации пищи или напитков, поскольку эта операция может привести к забиванию слива с последующим выходом воды из емкости
- при возникновении неполадок необходимо обратиться к дилеру, который продал вам данный аппарат и который порекомендует вам, куда можно обратиться для его ремонта. Рекомендуем всегда использовать только оригинальные запасные части

- возможные предупреждения и соответствующие схемы будут поставлены вместе с настоящим руководством по эксплуатации

 Использование данного аппарата подразумевает соблюдение некоторых основных правил, а именно:

- не трогать аппарата мокрыми руками или ногами
 - не трогать аппарат, находясь без обуви
 - не использовать удлинители, если аппарат расположен в туалетах или в душевых
 - не натягивать кабель питания для его отключения от сети
-
- устройство может использоваться детьми старше 8 лет и лиц с ограниченными физическими, сенсорными или умственными способностями, или недостаток опыта или знаний, необходимых, предусмотренных под наблюдением, или после того как они получили одинаковые инструкции для всех обеспечения безопасной работы и понимание опасности, связанные в нем. Дети не должны играть с прибором. Уборка и обслуживание предполагается осуществлять пользователем не должно осуществляться детей без присмотра
 - следить, чтобы дети не играли с аппаратом

В случае вывода аппарата из эксплуатации рекомендуем обрезать кабель питания (предварительно отсоединив его от сети).

Кроме этого, рекомендуем:


- сломать или демонтировать дверцу, чтобы туда не мог проникнуть ребенок во время игры
- не выпускать в атмосферу холодильный газ и масло, которые содержатся в компрессоре
- переработать ненужные материалы строго в соответствии с действующим местным законодательством



Этот символ указывает, что данный продукт не должен рассматриваться как бытовой отход. Для предотвращения потенциально негативных последствий для здоровья и окружающей среды удостовериться, что данный продукт должным образом будет соответствующим образом переработан.

Для более подробной информации по переработке и по ресайклингу данного продукта обращаться к вашему дилеру и по переработке отходов.

Данный аппарат не содержит хладагентов, которые разрушают озоновый слой. Содержит фторированных парниковых газов, охватываемых Киотского протокола. Продукт герметично закрыт.

 **Неправильная установка может нанести ущерб среде, людям или животным. Изготовитель аппарата не несет ответственности за такой ущерб.**

2 ТЕХНИЧЕСКИЕ ДАННЫЕ (рис. 1)

Значения напряжения и частоты указаны на заводской табличке, и рекомендуем обращаться всегда к ней.

Напряжение (1), мощность (2), модель (3), заводской номер (4), изготовитель (5).

Уровень акустического давления по измерению взвешенного эквивалента А - ниже 70 децибел (А). Измерения проводятся на расстоянии 1 метра от поверхности аппарата и на высоте 1.6 метра от высоты пола во время полного производственного цикла.

Электрическая схема приведена на задней панели аппарата.

Для доступа к схеме отключить напряжение от аппарата, отсоединить винты, которые крепят заднюю панель и снять панель, открыв основную дверцу.

3 ПОЛЕЗНЫЕ РЕКОМЕНДАЦИИ ДЛЯ ТРАНСПОРТИРОВКИ

Вес нетто и брутто данного аппарата указаны на обложке настоящего руководства. На упаковке указаны инструкции для правильной транспортировки и для подъема.

Во избежание попадания масла компрессора в охлаждающий контур необходимо перевозить, хранить и перемещать аппарат строго в вертикальном положении, соблюдая рекомендации, приведенные на упаковке.

4 СНЯТИЕ УПАКОВКИ

Монтаж должен производиться в соответствии с местными нормами, согласно рекомендациям изготовителя и силами квалифицированного персонала, имеющего разрешение на проведение данного вида работ.

После снятия упаковки согласно инструкции, приведенной на самой коробке **УДОСТОВЕРИТЬСЯ, ЧТО АППАРАТ НЕ БЫЛ ПОВРЕЖДЕН. В СЛУЧАЕ СОМНЕНИЙ НЕ ИСПОЛЬЗОВАТЬ ЕГО И ОБРАТИТЬСЯ К ДИЛЕРУ, который вам его продал.**

Все элементы упаковки (пластмассовые мешки, картон, пенополистирол, гвозди, итд) должны быть убраны от детей, поскольку представляют потенциальную опасность.

Удостовериться, что поддон полностью опирается на пол. При помощи шестигугольного ключа отвинтить винты (если она предусмотрена), которые крепят аппарат к деревянному поддону (рис. 2).

Приподнять аппарат при помощи систем, соответствующих его весу, отделить деревянный поддон и прикрепить в специально предусмотренные для этого в плите основания отверстия опорные ножки (6 на рис. 3).


При помощи уровня удостовериться, что аппарат находится в полностью горизонтальном положении. Регулировка уровня может проводиться при помощи ножек.

5 УСТАНОВКА

5.1 СХЕМА СОЕДИНЕНИЙ (рис. 4)

7. электрическое соединение, управляемое однополюсным прерывателем с дифференциалом
8. кран заливки воды
9. труба подачи воды
10. труба слива воды


5.2 ПОЗИЦИОНИРОВАНИЕ

 Генератор льда в кубиках должен устанавливаться в гигиенически чистых помещениях, поэтому не рекомендуем устанавливать его в подвалах или кладовках, поскольку несоблюдение гигиенических требований способствует образованию и распространению бактерий внутри аппарата.

Аппарат может работать при температуре среды от 10°C до 43°C.

Наибольшая эффективность от работы аппарата достигается при работе в комнатных условиях в диапазоне от 10°C и 35°C и при температуре воды от 3°C до 25°C.

Избегать прямого попадания солнечных лучей и расположения вблизи источников тепла.

 Данный аппарат:

- должен устанавливаться в местах, где за его работой может следить квалифицированный персонал
- не должен использоваться на улице
- не должен находиться в помещениях с повышенной влажностью или где на него может попасть вода
- не должен промываться прямой струей воды
- должен находиться на расстоянии не менее 5 см от боковых стен (за исключением модели с полным встраиванием)

5.2.а ПОЗИЦИОНИРОВАНИЕ МОДЕЛИ С ПОЛНЫМ ВСТРАИВАНИЕМ

Вентиляция обеспечивается решеткой передней панели, поэтому должно быть оставлено достаточное пространство только для удобного встраивания.

Для обеспечения проводки питающего кабеля, питающей трубы и слива воды необходимо предусмотреть отверстия в рабочей плите, как указано на рисунке 5.

Доступ к розетке и подключениям для воды осуществляется через заднюю панель.

Для доступа необходимо отключить напряжение от аппарата, отсоединить винты, которые крепят заднюю панель и снять панель через верх, открыв главную дверцу (рис. 6).

Перед встраиванием аппарата необходимо закрепить кабель питания к плите основания согласно схеме 6:

- пропустить розетку и кабель (11) через отверстия (12) на плите
- установить лоток для кабеля (13) в соответствующее гнездо

После операций по соединению снова смонтировать заднюю панель.

5.3 ПОДСОЕДИНЕНИЕ К ГИДРАВЛИЧЕСКОЙ СЕТИ (рис. 4)

 **ВАЖНО:**

- подсоединение к гидравлической сети должно осуществляться согласно инструкциям изготовителя и только квалифицированным персоналом
- данный аппарат должен запитываться только холодной питьевой водой
- давление подачи должно быть от 0,1 до 0,6 МПа
- между гидравлической сетью и трубой подачи воды в аппарат должен быть установлен кран для прекращения подачи воды в случае необходимости

- при использовании особенно твердой воды рекомендуем установить картриджа фильтра поливалентных. Для удаления твердых частиц (например, песка) может быть установлен механический фильтр, который надо периодически инспектировать и чистить. Все такие приспособления должны соответствовать действующим местным нормам
- **Запрещается устанавливать машину в систему деионизации воды или обратного осмоса**
- не перекрывать кран при работающем аппарате
- для подключения к водопроводу используйте только новые трубы, поставляемые вместе с прибором, не используйте старые шланги или бывшими в употреблении

5.3.a ПОДАЧА ВОДЫ (рис. 7)

Вставить в два нарезных зажима (14) трубы залива воды (9) прокладки (15), которые поставляются в комплекте с аппаратом. Закрепить надежно, но без чрезмерных усилий, чтобы не повредить патрубки, нарезной зажим на выходе из электроклапана, расположенного в задней части (**передней - для модели с полным встраиванием**) аппарата и другой нарезной зажим - к крану воды (8), на котором также предусмотрена резьба.

5.3.b СЛИВ (рис. 7)

Закрепить трубу слива воды (10) в соответствующее гнездо, предусмотренное в передней части (задней - для модели с полным встраиванием), обратить внимание при этом:

- труба должна быть гибкого типа
- внутренний диаметр должен быть 22 мм
- по всей длине трубы не должно быть сужений
- труба должна иметь наклон в 15%

Рекомендуем, чтобы слив осуществлялся в открытое сливное отверстие.

5.4 ПОДКЛЮЧЕНИЕ К ЭЛЕКТРИЧЕСКОЙ СЕТИ



ВАЖНО:

- подключение к электрической сети должно осуществляться согласно действующим местным нормам и только силами квалифицированного персонала
- перед подсоединением аппарата удостовериться, что напряжение сети соответствует указанному на заводской табличке
- удостовериться, что аппарат подключен к эффективной системе заземления
- проверить, что электрическая мощность электросети соответствует максимальной мощности, заявленной на заводской табличке
- если аппарат поставляется без штепселя, то необходимо подготовить соответствующий штепсель с управлением от магнитотеплового однополюсного выключателя (7 на рис. 4) с расстоянием раскрытия контактов, равным или большим 3 мм, что позволяет полное отключение в условиях категории перенапряжения III, который соответствует действующим местным нормативам, в комплекте с предохранителями и дифференциалом. При этом он должен быть удобно расположен. Вставить штепсель в розетку с управлением от прерывателя (7 рис. 4)
- замена штепселя производится квалифицированным персоналом в строгом соответствии с действующими нормами безопасности
- при поставке аппарата без розетки и если планируется подключить его к электрической сети постоянно, необходимо предусмотреть магнитотепловой однополюсный выключатель с расстоянием раскрытия контактов, равным или большим 3 мм, что позволяет полное отключение в условиях категории перенапряжения III, который соответствует действующим местным нормативам, в комплекте с предохранителями и дифференциалом. При этом он должен быть удобно расположен. **Данная операция выполняется только квалифицированным персоналом**
- рекомендуем размотать провод целиком, обратить при этом внимание, что он не должен быть придавлен
- при повреждении кабеля он может быть заменен только квалифицированным персоналом с использованием оригинального кабеля от изготовителя или от сервисного центра

6 ВВОД В ЭКСПЛУАТАЦИЮ

6.1 ПРОЧИСТКА ВНУТРЕННИХ ЧАСТЕЙ

Прочистка аппарата осуществляется на заводе-изготовителе. Рекомендуем провести еще одну прочистку аппарата перед использованием, удостовериться при этом, что кабель питания не подключен.

Для операции по чистке см. руководство по прочистке и санитизации.

Для операций по чистке можно использовать обычное моющее средство для тарелок или раствор воды с уксусом, после использования моющего средства необходимо провести прополаскивание холодной водой, после чего удалить лед, произведенный в течение 5 последующих производственных циклов, а также удалить лед, находящийся в емкости. Не рекомендуем использовать порошок или абразивную пасту, которые могут повредить внешнюю поверхность.

6.2 ПУСК

При первом запуске аппарата или при включении после долгого периода неиспользования необходимо заполнить ручную бачок с водой (рисунок 8).

Для заполнения водой необходимо открыть дверку и поднять зажимы (если они присутствуют), после чего налить воду во внутреннюю емкость. В ходе последующих циклов вода будет заливаться автоматически.

После того, как аппарат был подсоединен к электрической сети, к гидравлической сети и к системе слива воды, необходимо выполнить нижеследующее:

- а)** открыть кран (8 на рис. 4) заливки воды
- б)** вставить штепсель (если она предусмотрена) в розетку, действуя на прерыватель (7 на ри. 4), который предусмотрен специально для этого на момент установки.

Запустить аппарат при помощи световой кнопки (16 на рис. 3).

Для аппаратов, которые подключены постоянно к электрической сети, необходимо подать напряжение с внешнего источника.

6.2.а ПУСК МОДЕЛЕЙ С НЕПРЕРЫВНЫМ ГЕНЕРИРОВАНИЕМ (Рис. 9)

Выполнить описанные выше операции а) и б), после этого:

- снять заглушку (17), расположенную на лицевой решетчатой панели
- при помощи плоской отвертки повернуть по часовой стрелке регулировочный винт таймера до щелчка и до остановки водяного насоса
- повторить данную операцию три раза подряд с перерывом по времени между операциями в одну минуту
- по завершению данных операций вновь установить заглушку (17) на панели и аппарат начнет автоматически производить лед

6.3 ОЧИСТКА СТАЛЬНЫХ ДЕТАЛЕЙ

Начальная очистка оборудования была выполнена еще на заводе. Для последующих операций на стальных частях машины придерживаться следующих рекомендаций:

- избегать засыхания или застывания соленых растворов на наружных стальных поверхностях машины, поскольку это может привести к коррозионной реакции.
- избегать контакта с железистыми материалами (губками, вилками, ковшами, скребками и т.д.), чтобы не создавать условий для коррозии, приводящей к циркуляции частиц железа в резервуаре.
- тщательно очищать поверхности из нержавеющей стали, используя влажную ткань, воду и мыло, а также обычные неабразивные моющие средства на основе хлора или аммиака.

7 ОСНОВНЫЕ ПРИЧИНЫ НЕПОЛАДК В РАБОТЕ

В прекращения производства льда прекратится и перед обращением в сервисный центр необходимо проверить нижеследующее:

- водяной кран (8 рис. 4), установленный на момент монтажа, открыт
- на аппарат подается электроэнергия, штепсель (если предусмотрен) вставлен в розетку, выключатель (7 на рис. 4) находится в положении ВКЛЮЧЕН, а световой выключатель (16 рис. 3) светится

Помимо этого:

- в случае чрезмерного шума необходимо удостовериться, что аппарат не касается частей мебели или панелей, которые могут стать источником шума или вибраций
- в случае появления под аппаратом следов воды удостовериться, что сливное отверстие не забито, а труба питания и слива правильно подсоединены и не подтекают
- удостовериться, что температура воды и воздуха не превышает максимальных значений установки (см. параграф 5.2)
- проверить, что входной фильтр воды не забит (см. параграф 9.1)
- проверить, что распылители не забиты известняком

Если после проведения всех этих проверок аппарат продолжает не работать, необходимо отсоединить его от электрической сети от выключателя, установленного на момент монтажа, отсоединить штепсель (если предусмотрен), перекрыть клапан и обратиться в ближайший сервисный центр.

Для более быстрого и эффективного ремонта на момент обращения необходимо точно указать модель, заводской номер и год изготовления, которые указаны на заводской табличке (рисунок 1) аппарата и на обложке настоящего руководства.

8 ЭКСПЛУАТАЦИЯ

Аппарат оборудован термостатом, который расположен в емкости сбора льда, который останавливает производство, когда уровень льда в емкости достигает датчика термостата. После удаления льда из емкости термостат вновь запускает производство, создавая новый запас льда.

8.1 ЭКСПЛУАТАЦИЯ МОДЕЛИ С НЕПРЕРЫВНЫМ ГЕНЕРИРОВАНИЕМ (рис. 10)

Аппарат поставляется с распределителем кубиков (18), который расположен в передней части.

Для получения льда достаточно поднести стакан или емкость и слегка нажать на соответствующую кнопку (19), которая управляет подачей льда.

8.1.a РЕГУЛИРОВКА ПОДАВАЕМОГО КОЛИЧЕСТВА (рис.11)

ВАЖНО:

- все описанные ниже операции могут быть выполнены только квалифицированным техником после отсоединения аппарата от электрической сети
- все операции, которые предусматривают обращение с защитными панелями, должны производиться в защитных перчатках

Аппарат оборудован электронным устройством для регулировки разовой подачи льда.

Для уменьшения или увеличения времени подачи и пропорционально количества льда необходимо выполнить следующие операции:

- удалить ванночку (20)
- ослабить винты (21) передней панели, используя крестообразную отвертку
- снять переднюю панель, удалив ее через верх
- повернуть ручку (22), которая расположена на электронном устройстве по часовой стрелке для увеличения количества разовой подачи льда и против часовой стрелки - для уменьшения этого количества

8.2 МОДЕЛЬ С РАСПРЕДЕЛИТЕЛЕМ ХОЛОДНОЙ ВОДЫ (рис. 12)


Аппарат может быть оборудован распределителем холодной воды, который расположен сбоку от емкости со льдом.


Для получения холодной воды достаточно приблизить стакан и слегка нажать на кнопку (23), которая управляет подачей. При отпускании кнопки подача воды прекратится.

Если аппарат оборудован фильтром, расположенным на контуре распределителя холодной воды, то рекомендуем внимательно прочитать соответствующие инструкции, указанные на этикетке фильтра, и строго соблюдать сроки замены фильтра, которые определяются его изготовителем.

9 ТЕХОБСЛУЖИВАНИЕ

9.1 ЧИСТКА ФИЛЬТРА ЭЛЕКТРОКЛАПАНА ЗАГРУЗКИ ВОДЫ (рис. 13)

 Все операции, описанные в этом пункте, осуществляется после отключения питания и воды, как описано в предыдущих шагах от квалифицированных и опытных.

 Чистить не реже одного раза в каждые два месяца фильтр (24), который расположен на входе водяного контура, строго соблюдая следующие инструкции:

- **снять электрическое напряжение** с прерывателя (7 на рис. 4), установленного на момент монтажа, и отсоединить штепсель от розетки
- **отсоединить подачу воды**, перекрыв кран заливки (8 на рис. 4)
- отвинтить нарезной зажим (14) от трубы заливки воды на выходе из электроклапана в задней части аппарата (передней - для встраиваемой модели). Для встраиваемой модели необходимо сначала удалить панель, как указано в пункте 5.2.a
- удалить при помощи плоскогубцев фильтр (24) из гнезда, не повредив при этом крепление трубы заливки воды
- тщательно промыть фильтр под струей воды, если он слишком грязный, то его необходимо заменить

После проведения операции по чистке фильтра вновь смонтировать его, соблюдая все меры предосторожности, описанные в начале настоящего руководства.

После завершения этих операция вновь подключить подачу воды и электроэнергии.

9.2 МОДЕЛИ С ВОЗДУШНОЙ КОНДЕНСАЦИЕЙ (рис. 14)

Для моделей с воздушной конденсацией крайне важно не загрязнять пластинчатый конденсатор и соответствующий фильтр (если он есть).

Пластинчатый конденсатор должен прочищаться не реже одного раза каждые два месяца силами специализированного сервисного центра. Эта операция может проводится в рамках общей оговоренной программы техобслуживания.

Чистка внешнего фильтра (если он установлен) должна проводится не реже одного раза в месяц в строгом соблюдении приведенных ниже инструкций:

- остановить аппарат и снять электрическое питание с прерывателя (7 на рис. 4), установленного на момент монтажа
- открыть пластмассовую решетку
- отсоединить фильтр

- продуть фильтр сжатым воздухом
- установить фильтр обратно и закрыть решетку

9.3 ОПЕРАЦИИ ПО ЧИСТКЕ И САНИФИКАЦИИ

У дилера, через которого вы купили аппарат, вы можете купить и набор для санификации, специально предусмотренный для данного аппарата.

⚠ Не использовать коррозионные вещества для удаления накипи из аппарата, поскольку использование таких веществ, помимо немедленной прекращения любой формы гарантии, может нанести серьезный ущерб материалам и компонентам генератора льда.

Не использовать струю воды для промывки аппарата.

⚠ Все операции по чистке должны проводиться после отключения от аппарата электрического питания и подачи воды, а также, как уже было сказано выше для других операций, и только силами квалифицированного персонала. Строго соблюдать инструкции по чистке и санификации, который содержится в настоящем руководстве.

⚠ ВАЖНО:

Весь лед, который произведен в течение 5 последующих циклов после чистки и санификации, а также лед, находящийся в емкости, должен быть удален.

Полная санификация может проводиться только сервисными центрами, а периодичность ее проведения должна зависеть от условий эксплуатации аппарата, от физико-химических характеристик воды и после каждого длительного простоя аппарата. Рекомендуем вам подписать с дилером, который продал вам данный аппарат, контракт на техобслуживание, который должен предусматривать:

- чистку конденсатора
- чистку фильтра, расположенного на электроклапане входа воды
- чистку емкости сбора льда
- контроль уровня холодильного газа
- контроль рабочего цикла
- санификацию аппарата

10 ЧИСТКА (ДОПОЛНИТЕЛЬНАЯ ФУНКЦИЯ)

Настоящее руководство по чистке и санификации является неотъемлемой частью поставки генератора льда (называемым в настоящем руководстве также «аппарат») и должно бережно храниться для любой консультации в дальнейшем.

В случае продажи или передачи аппарата другим лицам настоящее руководство должно быть передано новому пользователю для ознакомления с принципами работы и мерами предосторожности.

Настоящее руководство по чистке и санификации не заменяет руководство по эксплуатации, которое поставляется вместе с генератором льда. По всем вопросам, которые не освещены в настоящем руководстве, обращаться к руководству по эксплуатации. Именно в нем описаны процедуры пуска, подсоединения аппарата к электрической и гидравлической сети и чистка тех компонентов, про которые не упоминается в руководстве по санификации.

Частота чистки и санификации может варьироваться в зависимости от:

- температуры и условий окружающей среды
- температуры и качества воды (жесткость, наличия песка, итд)
- количества произведенного льда, времени использования генератора
- периодов простоя генератора

ДЛЯ ОБЕСПЕЧЕНИЯ ПРАВИЛЬНОЙ ЧИСТКИ И САНИФИКАЦИИ ГЕНЕРАТОРА ЛЬДА ВЫПОЛНЯТЬ ОПИСАННЫЕ В НАСТОЯЩЕМ РУКОВОДСТВЕ ОПЕРАЦИИ НЕ РЕЖЕ ОДНОГО РАЗА В МЕСЯЦ.

⚠ ВНИМАНИЕ:

- все операции, описанные в настоящем руководстве, должны производиться квалифицированным и уполномоченным на то персоналом
- генератор льда должен устанавливаться в гигиенически чистых помещениях. Не устанавливать его в погребах или кладовых, поскольку несоблюдение гигиенических требований способствует образованию и распространению бактерий внутри аппарата
- у дилера, через которого вы купили аппарат, вы можете купить и набор для санификации, специально предусмотренный для данного аппарата
- не использовать коррозионные вещества для удаления накипи из аппарата, поскольку использование таких веществ, помимо немедленной прекращения любой формы гарантии, может нанести серьезный ущерб материалам и компонентам генератора льда

- все операции, во время которых может возникнуть необходимость в перемещении стальных панелей, должны проводиться в специальных защитных перчатках
- все операции по чистке и санификации должны проводиться, используя соответствующие защитные перчатки для защиты кожи от попадания вредных веществ
- во время проведения санификации и чистки необходимо использовать и защитные очки для защиты глаз от попадания брызг используемых моющих средств
- избегать попадания воды или моющих средств внутрь аппарата, на электрический или питающий кабель

1. вытрясти все кубики льда из аппарата, выключить его, отсоединить от электрической сети и открыть дверку
2. полностью опустошить емкость для льда
3. удалить защитную панель (1 на рис. 15), канал для льда (2 на рис.15) и вытащить трубу переполнения (3 на рис. 15) для полного удаления воды из аппарата
4. установить трубу переполнения и заполнить бак 25% раствором воды и белого уксуса. См. также таблицу для количества раствора, необходимого в зависимости от дневной производительности (рис. 16)
5. вновь установить канал для кубиков льда и защитную панель
6. закрыть панель и запустить аппарат в течение пяти циклов по одной минуте. Перерывы в работе между циклами должны также составлять около 1 минуты

⚠ ВНИМАНИЕ: Во время проведения циклов промывки необходимо, чтобы насос находился в работе (проверить, что подается вода). В противном случае необходимо задействовать регулировочный винт таймера, повернув его по часовой стрелке до тех пор, пока указатель не выйдет из зоны, обозначенной DEFROST.

Для доступа к таймеру необходимо ослабить винты задней панели при помощи отвертки со звездобразным наконечником, снять заднюю панель, удалив ее через верх и отрегулировать таймер при помощи плоской отвертки.

7. остановить и отсоединить аппарат от электрической и от гидравлической сети
8. демонтировать верхнюю часть аппарата, приподняв заднюю часть и разблокировав задние крюки (рис. 17). **ПРИМ.:** На некоторых моделях верхняя часть крепится к панели при помощи винта, в этом случае необходимо отвинтить винт, снять верхнюю часть и вновь установить ее на место после проведения операций по чистке и санификации
9. снять панель, закрывающую испаритель (рис.19) и промыть раствором воды и уксуса верхнюю часть испарителя, емкость, панель и дверку
10. удалить возможные отложения в испарителе и в панели, используя мягкую щетку или неабразивную мочалку
11. сполоснуть водой испаритель и направить при помощи щетки удаленные ранее отложения в бачок, при этом не забить отверстия, расположенные на дне испарителя.
Во время операций по чистке необходимо:
 - не погнуть змеевики
 - не отсоединять трубы подачи воды
 - не удалять термостат от испарителя
12. удалить (Рис. 15) и прочистить при помощи обычного порошка для посудомоечной машины:
 - защитную панель (1)
 - канал для кубиков (2)
 - трубу перелива (3)
 - распылители (4), снять при этом боковые пробки (5)
 - трубу питания распределителей (6)
 - фильтр насоса (7)
13. при помощи порошка для посудомоечной машины прочистить:
 - панель, закрывающую испаритель
 - внутренний бак
 - емкость
 - крышку
14. обильно сполоснуть холодной водой ранее промытые части
15. сполоснуть и вновь смонтировать (Fig. 15):
 - Фильтр насоса (7)
 - Трубу питания распылителей (6)
 - распылители (4) после установки боковых пробок (5)
 - трубу перелива (3)
 - панель, покрывающую распределитель (рис. 19)
16. Выполнить все операции по санификации, описанные в следующей главе

11 САНИФИКАЦИЯ

Использовать раствор в 200 мг гипохлорида натрия в 1 литре воды или один из готовых растворов, которые применяются для дезинфекции детской посуды, в этом случае продукт должен быть:

- сертифицирован местным министерством Здравоохранения
- использоваться с пищевым оборудованием
- не наносить ущерба материалам и компонентам данного аппарата

Порядок использования и концентрация, как правило, указывается на упаковке вместе с рекомендациями изготовителя. Рекомендуется использовать раствор при температуре в 25°C.

1. заполнить бачок санифицирующим раствором. В таблице указаны количества раствора в зависимости от дневной производительности (Рис. 16)
2. вновь установить канал для кубиков (2 на рис. 15) и защитную панель (1 рис. 15)

⚠️ Перед подсоединением аппарата к электрической сети удостовериться, что все провода и электрический кабель остались полностью сухими.

3. запустить аппарат в течение пяти циклов по одной минуте. Перерывы в работе между циклам должны также составлять около пяти минут

⚠️ ВНИМАНИЕ: Во время проведения циклов санификации необходимо, чтобы насос находился в работе (проверить, что подается вода). В противном случае необходимо задействовать регулировочный винт таймера, повернув его по часовой стрелке до тех пор, пока указатель не выйдет из зоны, обозначенной DEFROST.

Для доступа к таймеру необходимо ослабить винты задней панели при помощи отвертки со звездообразным наконечником, снять заднюю панель, удалив ее через верх и отрегулировать таймер при помощи плоской отвертки (рис.17).

4. остановить и отсоединить аппарат от электрической и от гидравлической сети
5. снять панель, закрывающую испаритель (рис.19)
6. налить и распределить при помощи щетки санифицирующий раствор по верхней части испарителя, а затем сполоснуть его обильной холодной водой
7. снять (Fig. 15) и погрузить в санифицирующий раствор на 30 минут:
 - защитную панель (1)
 - канал для кубиков (2)
 - трубу перелива (3)
 - распылители (4), снять при этом боковые пробки (5)
 - трубу питания распределителей (6)
 - фильтр насоса (7)
 - панель, покрывающую испаритель (Рис. 19)
8. распределить при помощи мочалки и щетки санифицирующий раствор на стенках емкости и на дверках
9. слить санифицирующий раствор, который может остаться в корпусе насоса, путем подачи воды под давлением, удостоверившись при этом, что воды выходит из напорной трубы (рис. 20)
10. обильно сполоснуть холодной водой внутренний бак, дверку и емкость
11. аккуратно ополоснуть под струей воды канал для льда, панель, закрывающую испаритель, распределители и соответствующие боковые пробки, защитную панель, трубу перелива и трубу питания распределителей
12. вновь смонтировать предварительно снятые компоненты
13. установить верхнюю панель и закрепить заднюю панель при помощи винта, если он есть

После этого генератор льда может быть введен в эксплуатацию согласно процедуре, описанной в руководстве по эксплуатации.

⚠️ ВНИМАНИЕ: Весь лед, произведенный в течение первых пяти циклов после санификации и чистки, должен быть удален.

НИЖЕ ПРИВОДЯТСЯ НЕКОТОРЫЕ ДОПОЛНИТЕЛЬНЫЕ ОПЕРАЦИИ, КОТОРЫЕ ТРЕБУЮТСЯ ДЛЯ ОТДЕЛЬНЫХ МОДЕЛЕЙ:

11.1 ГЕНЕРАТОР ЛЬДА С НЕПРЕРЫВНЫМ ПРОИЗВОДСТВОМ

Для того, чтобы получить доступ ко внутренним частям необходимо снять верхнюю часть аппарата (рис. 18), удалить верхнюю лицевую панель, как показано на рисунке 21.

Помимо операций, описанных в главах 10 и 11, для проведения чистки и санификации емкости сбора льда необходимо (рис. 22):

1. нагнуть аппарат вперед, установив под задние ножки уплотнение высотой не менее 4 см
2. установить тазик под каналом подачи кубиков (8)
3. приподнять сливную трубу, чтобы она превосходила высоту аппарата
4. заливать раствор воды и моющего раствора на шнек транспортировка кубиков до тех пор, пока он не начнет вытекать из канала подачи кубиков (8)

5. оставить раствор внутри емкости не менее, чем на 30 минут, затем слить его, вернув сливную трубу в исходное положение
6. при помощи щетки или кисточки нанести воду и уксус на стенки емкости сбора льда и на шнек транспортировки кубиков, при этом не вращать шнек, чтобы не повредить мотор
7. повторить операции, описанные в пунктах с 3 по 6, но используя дезинфицирующий раствор
8. обильно сполоснуть холодной водой стенки емкости сбора кубиков
9. сполоснуть шнек транспортировки и дно емкости холодной водой, при этом вода должна обильно и долго вытекать из канала подачи кубиков льда (8)
10. слить воду из емкости, вернув трубу в исходное положение

11.2 ГЕНЕРАТОР ЛЬДА С ОТДЕЛКОЙ ИЗ АБС (Рис. 23)

Для допуска ко внутреннему баку, испарителю и регулировочному винту таймера необходимо:

- снять панель, которая закрывает винты
- удалить винты, используя отвертку со звездообразным наконечником
- открыть заднюю дверку и удалить корпус из АБС

11.3 ГЕНЕРАТОР ЛЬДА С ПРОИЗВОДИТЕЛЬНОСТЬЮ В 21 кг/24 часа

Выполнить операции по чистке и санификации, как описано в главе 10 и 11.

Для доступа к фильтру насоса (рис. 24):

- удалить защитную панель (1), канал для кубиков льда (2) и вытащить переливную трубу (3) для слива воды, которая осталась в баке
- отсоединить трубу насоса (10) и распределителей (11)
- отвинтить резьбовой рым-болт (9)

Для доступа к насосу со стороны внутреннего бака:

- удалить заднюю панель, ослабив крепежные винты, и вытащить ее через верх (рис. 25)
- удалить трубу подключения насоса (10 на рис. 24)
- отключить кабель насоса (12 на рис. 26) и удалить весь блок насоса, расположенный с правой стороны испарителя, приподняв его из гнезда, обратив внимание, чтобы не задеть при этом электрические подключения (рис. 26)
- нанести при помощи мочалки раствор воды и уксуса и дезинфицирующий раствор на стенки бака насоса, не намочив при этом электрические компоненты
- по окончании операций по чистке и санификации бака вновь смонтировать насоса, обратив особое внимание на правильное подсоединение трубы распределителей (10 на рис. 24), трубы насоса (11 на рис. 24) и вновь заблокировать кабель насоса (12 на рис. 26)

11.4 ГЕНЕРАТОР ЛЬДА С РАСПРЕДЕЛИТЕЛЕМ ХОЛОДНОЙ ВОДЫ

Выполнить операции по чистке и санификации, как описано в главе 10 и 11, и удалить для чистки и санификации следующие компоненты (рис. 29):

- змеевик охлаждения воды (13)
- решетку змеевика (14)

Обильно сполоснуть водой внутреннюю часть змеевика охлаждения, при этом вода должна быть под напором.

Прочистить и провести санификацию распределителя холодной воды.

Для доступа к регулировочному винту моделей с производительностью в 21 кг/24 часа (рис.28):

- удалить винт, который крепит верх к верхней панели
- приподнять переднюю часть верха и снять его с задних крючков
- отрегулировать таймер, используя отвертку с плоским наконечником

Для доступа к фильтру насоса со стороны внутреннего бака см. главу 6

11.5 ГЕНЕРАТОР ЛЬДА С ВЕРТИКАЛЬНОЙ СИСТЕМОЙ ИСПАРЕНИЯ

Выполнить операции по чистке и санификации, как описано в главе 10 и 11, выполнив следующие рекомендации:

- для удаления крышки испарителя (15), канала кубиков льда (2) и удаления трубы перелива см. рис. 29
- для удаления распределителей (4) и соответствующих боковых пробок (5) см. рисунок 30
- для чистки и санификации фильтра насоса (7) см. рисунок 30
- прочистить как переднюю, так и заднюю часть испарителя, используя щетку с мягким ворсом
- прочистить и провести санификацию подвижной панели (16) на рисунке 30

12 ЭЛЕКТРОННЫЙ ТАЙМЕР (ОПЦИОНАЛЬНАЯ ФУНКЦИЯ)

12.1 НАЧАЛО

Настоящие замечания следует рассматривать в качестве составляющей Руководства по эксплуатации прибора, содержащего инструкции и предупреждения, касающиеся его работы.

Данный прибор оборудован электронным датчиком времени.

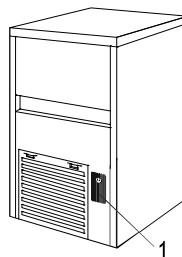
Выполняйте инструкции, приведенные в руководстве по эксплуатации прибора, за исключением раздела 6.2 –ЗАПУСК и части 8 РАБОТА ПРИБОРА, которые необходимо заменить следующим текстом:

6.2 ЗАПУСК

После того, как прибор был правильно подключен к электросети, водопроводу и канализации, можно запустить его следующим образом:

- a) включите кран для подачи воды (8 на рис. 4)
- b) вставьте вилку (при наличии) в розетку и включите электропитание при помощи соответствующего переключателя, установленного на этапе сборки (7 на рис. 4).

Включите прибор, нажав на светящуюся кнопку переключателя (1).



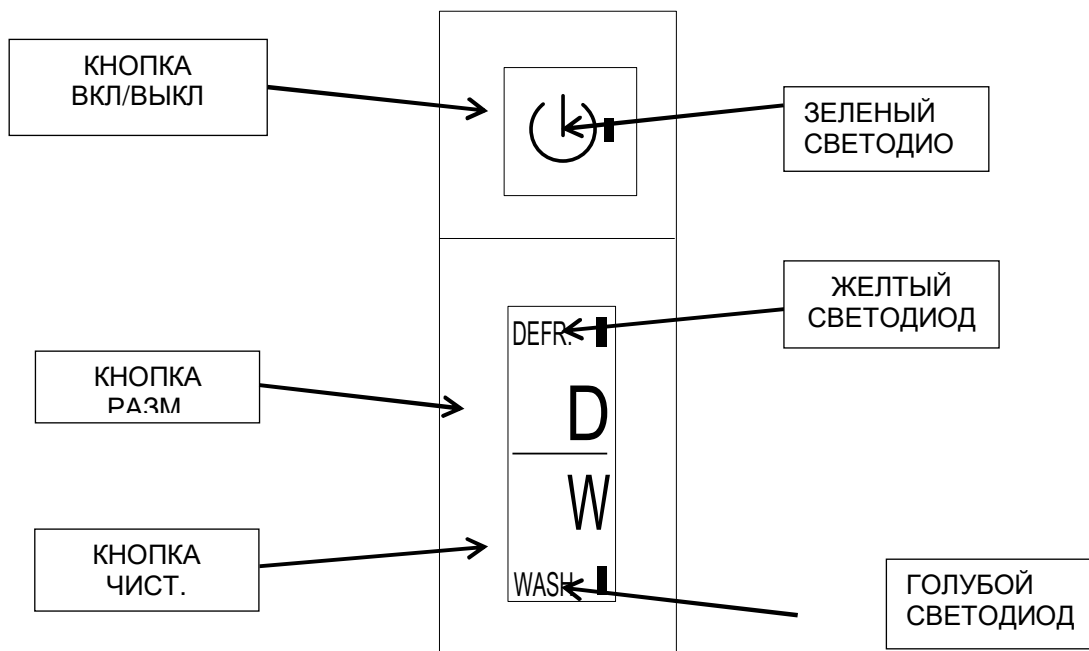
Если прибор постоянно подключен к электросети, включите его, используя переключатель с наружной стороны прибора, установленный на этапе сборки.

12.2 ОПЕРАЦИЯ

Данный прибор оснащен датчиком термостата, расположенным в резервуаре для льда и останавливающим производство льда в том случае, когда лед, накопившийся в резервуаре, достигает уровня датчика, подключенного к термостату.

После того, как лед из резервуара заберут, термостат автоматически возобновит производство льда и таким образом подготовит новую партию льда.

РАБОТА ЭЛЕКТРОННОГО ДАТЧИКА ВРЕМЕНИ



КНОПКА ВКЛ/ ВЫКЛ:

КНОПКА РАЗМ.:

КНОПКА ЧИСТКА:

используется для включения и выключения прибора – **ЗЕЛЕНЫЙ СВЕТОДИОД**

используется для запуска цикла размораживания–**ЖЕЛТЫЙ СВЕТОДИОД**

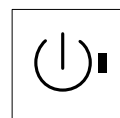
используется для запуска и /или остановки цикла чистки –**ГОЛУБОЙ СВЕТОДИОД**.

ФУНКЦИИ

После нажатия кнопки ВКЛ/ВЫКЛ при запуске прибора зеленый светодиод мигает в течение 3 минут; в течение этого времени резервуар прибора наполняется водой.

Через 3 минуты прибор запускает цикл размораживания: горят зеленый и желтый светодиоды.

По окончании размораживания прибор начинает производство льда: загорается зеленый светодиод.



Цикл размораживания можно запустить в любое время: для этого нужно нажать на кнопку «РАЗМ.», после чего загорится желтый светодиод.

Эту операцию должен производить профессиональный и квалифицированный технический работник.



После нажатия на кнопку «ЧИСТ.» прибор запускает цикл чистки: мигает голубой светодиод.



ВНИМАНИЕ:

Для нажатия на кнопку «Ч» (чистка) используйте только пластиковый инструмент с закругленным концом. Слегка надавите на кнопку(рис. 3).

Не используйте винты или аналогичные предметы.

Цикл чистки состоит из следующих этапов:

- Размораживание (горят желтый и зеленый светодиоды, мигает голубой светодиод);
- 30-минутный этап, когда работает только водяной насос (горит зеленый светодиод, мигает голубой светодиод);
- 60-минутный этап, когда работают клапан пуска воды и водяной насос (горит зеленый светодиод, мигает голубой светодиод).

По окончании цикла чистки прибор продолжает работу с того момента, на котором он прекратил работать в момент нажатия кнопки «ЧИСТ.».

Остановить цикл чистки можно в любой момент, для этого нужно нажать кнопку «ЧИСТ.» или «РАЗМ.».

13 ОЧИСТКА ПРОДУКТА С ЭЛЕКТРОННЫМ ТАЙМЕРОМ (ОПЦИОНАЛЬНАЯ ФУНКЦИЯ)

Настоящие замечания следует рассматривать в качестве составляющей Руководства по чистке и санитарной обработке прибора.

Данный прибор оборудован электронным датчиком времени, что позволяет запускать цикл промывки в автоматическом режиме.

Для проведения процедур по чистке и санитарной обработке выполните следующие инструкции:

13.1 ЧИСТКА

1. Дождитесь, пока выпадут кубики льда, и выньте весь лед из резервуара.
2. Снимите панель держателя флажков (1 на рис. 15) и желоб для готовых кубиков льда (2 на рис. 15) и выньте трубку переполнения (3 на рис. 15), чтобы слить воду из ванны.
3. Верните трубку переполнения в исходное положение и наполните ванну 25% раствором белого уксуса в воде. В таблице приведено необходимое количество раствора, оно зависит от суточной выработки льда (Рис. 16).
4. Верните в исходное положение желоб для готового льда и панель держателя флажков.
5. Используя пластиковый инструмент, нажмите на кнопку "Ч" (положение «чистка») через соответствующее отверстие под кнопкой «ВКЛ/ВЫКЛ» (Рис. 17).
Голубой светодиод начнет мигать. Прибор осуществит полный цикл чистки и полоскания.
6. По окончании цикла чистки снимите панель держателя флажков (1 на рис. 15) и желоб для готовых кубиков льда (2 на рис. 15) и выньте трубку перелива (3 на рис. 15), чтобы слить воду из ванны.
7. Выключите прибор и отключите его от электросети и водопровода.
8. Снимите заглушку испарителя (Рис. 19) и очистите верхнюю часть испарителя, бункер, заглушку испарителя и его дверцу раствором уксуса в воде.
9. Удалите всю накипь с испарителя и с заглушки испарителя, используя щетку с мягкой щетиной и неабразивную губку.
10. Налейте в испаритель большое количество холодной воды и при помощи щетки слейте удаленную накипь в ванну, стараясь не засорить отверстия в основании испарителя.
При чистке испарителя обратите особое внимание на следующие ограничения:
 - не сгибайте змеевики,
 - не отсоединяйте трубки для подачи воды,
 - не снимайте термостат испарителя.
11. Снимите (Рис. 15) и очистите, используя обычную жидкость для мытья посуды:
 - панель держателя флажков (1),
 - желоб для готового льда (2),
 - трубку перелива (3),
 - рамку разбрызгивателя (4), при этом снимите боковые колпачки (5),
 - трубку подачи воды на рамку разбрызгивателя (6),
 - фильтр насоса (7).
12. Промойте той же жидкостью для мытья посуды:
 - заглушку испарителя,
 - внутреннюю ванну,
 - бункер,
 - дверцу.
13. Тщательно промойте ранее очищенные детали холодной водой.
14. Ополосните и установите на прежнее место (Рис. 15):
 - фильтр насоса (7),
 - трубка подачи воды на рамку разбрызгивателя (6),
 - рамка разбрызгивателя (4), после смещения боковых колпачков (5),
 - трубка перелива (3),
 - заглушка испарителя (Рис. 19).
15. Подготовьтесь к осуществлению действий по санитарной обработке, описанных в следующем разделе.

13.2 САНИФИКАЦИЯ

Используйте раствор гипохлорита натрия в воде, концентрация 200 мг/л (или раствор, состоящий из ½ унции обычного отбеливателя на 1 галлон воды), либо один из растворов, обычно используемый для дезинфекции детских бутылочек; в последнем случае убедитесь в том, что выбранный вами раствор для санитарной обработки:

- разрешен к использованию Министерством здравоохранения вашей страны,
- подходит для использования в приборах для пищевых продуктов,
- не вреден для материалов и деталей настоящего прибора.

Используйте указания относительно использования и концентрации раствора, приведенные на его упаковке и рекомендованные производителем раствора. Мы рекомендуем использовать раствор при температуре 25°C.

1. Снимите панель держателя флажков (1 на рис. 15) и желоб для готовых кубиков льда (2 на рис. 15) и выньте трубку перелива (3 на рис. 15), чтобы слить воду из ванны.
2. Наполните ванну раствором для санитарной обработки. В таблице приведено необходимое количество раствора, оно зависит от суточной выработки льда (Рис. 16).
3. Верните в исходное положение желоб для готового льда (2 на рис. 15) и панель держателя флажков (1 на рис. 15).
4. Используя пластиковый инструмент, нажмите на кнопку "С" (положение «чистка») через соответствующее отверстие под кнопкой «ВКЛ/ВЫКЛ» (Рис. 17).
Голубой светодиод начнет мигать. Прибор осуществит полный цикл чистки и полоскания.
5. Выключите прибор и отключите его от электросети и водопровода.
6. Снимите заглушку испарителя (Рис. 19).
7. Вылейте раствор для санитарной обработки на верхнюю часть испарителя, равномерно распределите его щеткой и тщательно смойте холодной водой.
8. Снимите (Рис. 1) и погрузите в раствор для санитарной обработки на 30 минут:
 - панель держателя флажков (1),
 - желоб для готового льда (2),
 - трубку перелива (3),
 - рамку разбрызгивателя (4) и боковые колпачки (5), предварительно сняв их с рамки,
 - трубку подачи воды на рамку разбрызгивателя (6),
 - фильтр насоса (7),
 - заглушку испарителя (Рис. 19).
9. Протрите стенки и дверцу бункера раствором для санитарной обработки, используя для этого губку и щетку.
10. Слейте раствор для санитарной обработки, оставшийся внутри насоса, залив воду под давлением в отводящую трубу и убедившись в том, что вода выливается через подводящую трубу (Рис. 20).
11. Тщательно ополосните внутреннюю ванну, дверцу и бункер холодной водой.
12. Тщательно ополосните желоб для готового льда, заглушку испарителя, рамку разбрызгивателя и соответствующие боковые колпачки, панель держателя флажков, трубку перелива, фильтр насоса и трубку подачи воды на рамку разбрызгивателя под проточной водой.
13. Верните снятые детали в исходное положение.
14. Верните на место крышку, прикрепив ее к задней панели винтом (при наличии).

Теперь льдогенератор можно снова использовать согласно руководству по его эксплуатации.

⚠ ВАЖНО: Весь лед, произведенный за первые пять циклов работы прибора после чистки и санитарной обработки последнего непригоден для использования, его следует выбросить.

14 ПЕРЕРЫВЫ В РАБОТЕ

Если планируется, что аппарат не будет эксплуатироваться в течение долгого времени, то необходимо:

- отсоединить аппарат от электрической сети, действуя на прерыватель (7 на рис. 4) и отсоединить штепсель из розетки (если предусмотрено)
- отсоединить аппарат от гидравлической сети, закрыв кран подачи воды (8 на рис. 4)
- выполнить все операции, предусмотренные для периодического техобслуживания аппарата (см. главу 9)
- опорожнить внутренний бак, приподняв уровнемеры (если они предусмотрены) и удалить трубу перелива
- опорожнить корпус насоса, подав сжатый воздух в трубу подачи воды на распылители
- выполнить прочистку фильтра электроклапана заливки воды, как указано в главе 9.1
- выполнить прочистку фильтра воздушного конденсатора (если входит в поставку), как описано в главе 9.2

العمل المحترم: نهنئك على اختيار منتج من النوعية الممتازة، والذي بالتأكيد سيجيب على توقعاتك. نشكرك على اختيار منتجاتنا، وندعوك الاطلاع على كتيب التعليمات هذا بحرص قبل أن تقوم باستعمال هذا الجهاز الأتوماتيكي الجديد لصناعة مكعبات الثلج.

الفهرس

- 1 تنبيهات ونصائح هامة
- 2 معلومات فنية
- 3 تعليمات مفيدة للنقل
- 4 إزالة الغلاف
- 5 التركيب
 - 1.5 مخطط التوصيلات
 - 2.5 تحديد مكان الجهاز
 - 2.5 أ. تحديد مكان الموديلات المدمجة بشكل كامل
 - 3.5 التوصيل بشبكة المياه
 - 3.5 أ. التعبئة بالماء
 - 3.5 ب. التصريف
 - 4.5 التوصيل بالشبكة الكهربائية
- 6 بدء التشغيل
 - 1.6 تنظيف الأجزاء الداخلية
 - 2.6 بدء التشغيل
 - 2.6 أ. تشغيل الموديل الذي يوزع بشكل مستمر
 - 3.6 تنظيف أجزاء الصلب
- 7 الأسباب الرئيسية لفشل التشغيل
- 8 التشغيل
 - 1.8 عمل الموديل الذي يوزع باستمرار
 - 1.8 أ. تعديل الكمية المحددة
 - 2.8 موديل مع موزع ماء بارد
- 9 الصيانة
 - 1.9 تنظيف فلتر الصمام الكهربائي لتعبئة الماء
 - 2.9 موديلات مع تبريد بالهواء
 - 3.9 عمليات التنظيف والتعقيم
- 10 نظافة
- 11 التعقيم
- 12 فقط لأجهزة صنع الثلج التي تنتج 300 كغم/24 ساعة
- 13 الموقت الإلكترونية وظيفه اختيارية
- 14 الموقت الإلكترونية وظيفه التنظيف اختياري

AR

الأشكال الواردة في هذا الكتيب هي ذات طابع عام، وبالتالي، يمكن أن تختلف ببعض التفاصيل مقارنة مع الموديل المسلم لكم.

لا يتحمل الصانع أي مسؤولية عن الأخطاء المطبعية أو أخطاء النسخ الواردة في كتيب التعليمات هذا. يحتفظ الصانع بحق إجراء التعديلات التي يراها ضرورية أو مفيدة على منتجاته، وبما فيها التعديلات التي تكون لمصلحة المستخدم، دون أن يغير المواصفات الجوهرية للعمل والأمان.



1 نصائح هامة وتنبهات

تنبيه: خطر الحريق ISO 3864-B.3.2 الرمز

وهو غاز عديم اللون والرائحة ، لذلك لا يمكن الكشف عن وجوده بحسي . هذا الشرط يتطلب تدابير أمنية خاصة R290 المبرد

هو غاز عديم اللون والرائحة ، لذلك لا يمكن الكشف عن وجوده بحسي . هذا الشرط يتطلب تدابير أمنية خاصة R290 المبرد

يجب أن يعهد التركيب والصيانة وجميع أنواع الإصلاحات أو التعديلات التي أدخلت على هذا الثلج حصرا على العاملين المؤهلين وفقا للقوانين الوطنية، المؤهلة والمدربة للعمل مع غاز قابل للاشتعال . يمكن أن يؤدي العمل الذي يقوم به الأفراد غير المؤهلين إلى خلق ظروف خطيرة

تنبيه صانع الجليد:

يشار إلى الكمية على لوحة بيانات الجها ، R290 في الغرف ذات حجم لا يقل عن 1 م 3 لكل 8 غرامات من في بيانات ذات الرصيف مسطو ويدمج، خالية من القنوات أو شبكات أو اتصالات مع البيئات الأساسية، حيث الغاز في (أنقل من الهواء، ويميل إلى تتراكم أسفل R290 التبريد) حالة فرار قد تتراكم بعيدا عن المفاتيح الكهربائية ، النيران المفتوحة ، الأسطح الساخنة وغيرها من مصادر الاشتعال أو الاحتراق

قبل البدء ، تأكد من سلامة التطبيق .في حالة الشك ، لا تستخدمها

لا يمكن تشغيل جهاز صنع الثلج إلا في حالة تنفيذ التنبيهات وفقاً للقوانين واللوائح المحلية ووفقاً للتعليمات الواردة في هذا الدليل

يحظر تماماً على المستخدم الوصول إلى دارة تبريد الجهاز ، في حالة الضرورة ، الاتصال بالمساعدة المأثون بها

لا تستخدم الأجهزة الميكانيكية مثل المفكات والأدوات المدببة، شفرات أو وسائل أخرى لتسريع عملية إزالة الجليد لأنه يمكن أن يؤثر على دائرة التبريد مع ما يترتب الهروب من الغاز

في حالة حدوث تلف في دائرة التبريد :أوقف تشغيل الماكينة على الفور ، وافصلها عن مصدر الطاقة ، وقم بتهوية البيئة ، واتصل بالخدمة المعتمدة

يشكل كتيب التعليمات هذا جزء لا يتجزأ من الجهاز الأوتوماتيكي لصنع مكعبات الثلج (والذي يطلق عليه في وقت لاحق داخل هذا الكتيب فقط جهاز للاختصار)، وبالتالي يجب الاحتفاظ به للاطلاع عليه في المستقبل.

قبل البدء، تأكد من أن الجهاز غير سليم .إذا كنت في شك، لا تستخدمه والاتصال مركز المساعدة التقنية المصرح به

ال يمكن تشغيل صانع الثلج إل إذا تم تنفيذ التركيب وفقا للقوانين واللوائح المحلية ووفقا للتعليمات الواردة في هذا الدليل

ويحظر تماماً للمستخدم الوصول إلى دائرة التبريد للجهاز، في حالة الضرورة، استدعاء المساعدة المصرح بها

تحذير: لا تستخدم أجهزة ميكانيكية مثل مفكات البراغي أو الأدوات الحادة أو غيرها من الوسائل لتسريع عملية إزالة الثلج



⚠️ تحذير: حافظ على فتحات الفتحات في إطار غلاف الجهاز أو إطار تركيب الجهاز بشكل واضح من العوائق

⚠️ تحذير: لا تضر بدائرة التبريد

⚠️ تحذير: لا تستخدم أجهزة كهربائية في المقصورات الثلجية

⚠️ تحذير: لا تبقِ المواد المتفجرة في حجرة الجهاز، مثل علب رذاذ الهباء الجوي بوقود قابل للاشتعال

في حالة بيع أو منح الجهاز إلى شخص آخر، يجب إعطاء كتيب التعليمات إلى المستخدم الجديد للجهاز، لكي يطلع على طريقة عمله وعلى التنبيهات والتحذيرات المتواجدة بداخله.

في حالة حدوث ضرر لدائرة التبريد: إيقاف تشغيل الجهاز على الفور، وقطعه من إمدادات الطاقة، وتهوية البيئة، والدعوة خدمة معتمد.

دليل التعليمات هذا هو جزء لا يتجزأ من صانع الجليد مكعب التلقائي (المشار إليها أيضا في هذا الدليل التشغيل، وببساطة أكثر (مع مصطلح الأجهزة

بعيدا عن المفاتيح الكهربائية، واللهب الحي، والأسطح الساخنة، والمكونات التي قد تسبب أوقاساً وشرارات أثناء التشغيل العادي أو غير الطبيعي وغيرها من مصادر الإثارة أو الاحتراق والأمر متروك للمستخدم للحفاظ على هذه الوثائق سليمة للسماح التشاور طوال حياة الجهاز. احتفظ بهذا الدليل بعناية وتأكد من توفره بالقرب من الجهاز.

في حالة فقدان أو تدمير فمن الممكن أن تطلب نسخة إلى الموزع تشير إلى الرقم التسلسلي ونموذج الجهاز ويعكس الدليل أحدث ما توصل إليه وقت التوريد، يحتفظ الموزع بالحق في إجراء أية تغييرات تعتبر مفيدة لمعداته، دون الحاجة إلى تحديث هذه الوثيقة أو الوثائق المتعلقة بدفعات الإنتاج السابقة وتقع مسؤولية تطبيق وصفات السلامة الواردة في هذا الدليل على عائق الموظفين التقنيين المسؤولين عن الأنشطة المتوخاة في المعدات، التي يجب أن تتأكد من أن الموظفين المأذون لهم أن يكون مؤهلاً لتنفيذ النشاط المطلوب -

معرفة واتباع التعليمات الواردة في هذه الوثيقة -
معرفة وتطبيق لوائح السلامة الوطنية المطبقة على المعدات -

⚠️ اقرأ بحرص التنبيهات المتواجدة داخل كتيب التعليمات هذا قبل القيام بتركيب واستخدام الجهاز. تم صياغة هذه التنبيهات من أجل سلامة التركيب والاستعمال والصيانة

أفضل الجهاز دائما عن الشبكة الكهربائية قبل القيام بأي عملية تنظيف وصيانة.

لضمان كفاءة الجهاز وعمله بشكل سليم، يجب التقيد بتوجيهات الصانع وتوكيل أعمال الصيانة إلى فني مؤهل لهذا الغرض.

لا تبعد أي من الألواح أو الشبك

لا تسند أشياء على الجهاز أو أمام شبك التهوية

ارفع دائما الجهاز عن الأرض وحتى عند نقله لمسافة قصيرة، ولا تقم مطلقا بدفعه أو سحبه

أي استعمال آخر للجهاز يختلف عن استعمال الماء البارد الصالح للشرب، يعتبر غير لائق

لا تعيق شبك التهوية وتوزيع الحرارة، لأن التهوية السيئة تقلل من أداء الجهاز، وتؤدي إلى عمله بشكل سيئ، وتلحق به أيضا أضرار كبيرة

في حالة عطب الجهاز و/أو عمله بشكل سيئ، أفصله عن الشبكة الكهربائية بواسطة المفتاح الكهربائي المطلوب أثناء عملية التركيب، ومن خلال فصل (إذا توفر) القابس عن المأخذ الكهربائي، ومن بعدها أغلق حنفية تعبئة الماء. لا تحاول إصلاح الجهاز أو إجراء أي عمل مباشر عليه، واستعن بفني مختص ومؤهل لهذا الغرض.

تعديل أو محاولة تعديل هذا الجهاز، هي عملية تؤدي بحد ذاتها إلى بطلان مفعول شهادة الضمان وتعتبر بنفس الوقت عملية خطيرة

افتح واغلق الباب بعناية وبدون ضربه بعنف

لا تستعمل وعاء الثلج لتبريد وحفظ الأطعمة أو المشروبات، لأن هذه العمليات ممكن أن تؤدي إلى إعاقة مجرى التصريف وملئ الوعاء نفسه، وبالتالي فيضان الماء منه

في حالة عطب الجهاز، اتصل ببائع الجهاز، لكي يعطيك اسم أقرب مركز صيانة مرخص. نوصيك دائما بأن تطلب فقط قطع غيار أصلية.

التنبيهات أو المخططات المتعلقة بموديلات خاصة، يتم إرفاقها مع كتيب التعليمات هذا.

! يتطلب استعمال هذا الجهاز التقيد ببعض النظم الرئيسية، وبشكل خاص:

لا تلمس الجهاز عندما تكون يداك مبلولتان أو رطبتان

لا تستعمل الجهاز عندما تكون حافي القدمين

لا تستعمل وصلات كهربائية داخل غرف الحمام أو الدش

لا تسحب الكبل الكهربائي لكي تفصل الجهاز عن الشبكة الكهربائية

لا تسمح باستعمال الجهاز من قبل الأطفال والأشخاص القاصرين أو اللذين ليس لديهم خبرة باستعمال الجهاز، إلا إذا تم مراقبتهم أو تدريبهم على استعمال الجهاز من قبل الشخص المسؤول عن سلامتهم
احرص الأطفال، لكي لا يلعبوا بالجهاز.

إذا قررت عدم استعمال الجهاز نهائيا، يجب العمل على إبطال عمله من خلال قص كبل نقل القدرة الكهربائية (بعد أن تقوم بفصل الكبل عن الشبكة الكهربائية).

نوصيك أيضا في:

• كسر الباب خوفا من حجز الطفل الذي يقترب من الجهاز بهدف اللعب فيه.

• عدم نشر غاز التبريد أو إلقاء زيت الضاغط في البيئة

• العمل على التخلص من المواد أو تكريرها، وذلك حسب التعليمات والنظم المحلية السائدة المتعلقة بهذا الموضوع.

لا يحتوي هذا الجهاز على مبرّدات تؤثر على طبقة الأوزون.

! يمكن أن تؤدي عملية التركيب الخاطئة إلى إلحاق الضرر بالبيئة أو الحيوانات أو الأشخاص أو الأشياء، وفي هذه الحالة لا يتحمل الصانع أي مسؤولية بخصوص هذه الأضرار.

2 المعلومات الفنية (شكل 1)

تتواجد قيم الفلطية والتردد على لوحة المعلومات الخاصة بالجهاز، وبالتالي يجب الرجوع إليها لأي تحقق أو تأكيد.

الفلطية (1)، القدرة (2)، الموديل (3)، رقم الجهاز (4)، الصانع (5).

مستوى الضغط السمعي المستمر بمقياس A لهذا الجهاز هو أقل من 70 ديسيبل (أمبير). تمت عمليات القياس على بعد 1 متر من سطح الجهاز وعلى ارتفاع 1,60 عن سطح الأرض أثناء دورة إنتاج كاملة.

يتواجد المخطط الكهربائي على اللوح المعاكس الخلفي للجهاز.

للوصول إليه، افصل الجهاز عن الشبكة الكهربائية، ثم فك البراغي المثبتة للوح الخلفي، واسحبه بعد أن تقوم بفتح الباب.

3 تعليمات مفيدة للنقل

الوزن الصافي والوزن الإجمالي للجهاز يتواجدان على غلاف هذا الكتيب.

تتواجد على غلاف الجهاز معلومات مطبوعة تتعلق بنقل ورفع الجهاز بالشكل الصحيح.

لمنع تسرب الزيت المتواجد في الضاغط إلى داخل دورة التبريد، يجب نقل وتخزين وتحريك الجهاز فقط ضمن وضعية عمودية، ومن خلال احترام التعليمات المبينة على الغلاف.

4 إزالة الغلاف

يجب أن تتم عملية التركيب ضمن احترام النظم الوطنية السائدة والتعليمات المحددة من قبل الصانع، كما يجب أن يقوم بعملية التركيب فني مختص وموئل لهذا الغرض.

بعد إزالة الغلاف كما هو مبين في التعليمات المطبوعة على العلبة، تحقق من سلامة الجهاز. في حالة الشك، لا تستخدم الجهاز وراجع التاجر الذي باعك الجهاز.

يجب عدم ترك جميع عناصر التغليف (أكياس بلاستيك وكرتون ورغوة البوليسترين ومسامير وغيرها) في متناول الأطفال، لأنها تشكل مصدر خطر لهم.

عند إسناد نقالة الخشب على الأرض بشكل كامل، فك البراغي التي تثبت الجهاز على نقالة الخشب بواسطة مفتاح براغي سداسي الشكل (شكل 2).

تحقق من خلال استخدام ميزان تسوية كحولي، بأن الجهاز أفقي بشكل تام. يمكن تعديل الجهاز بواسطة الأقدام الصغيرة.

5 التركيب

1.5 مخطط التوصيلات (شكل 4)

7. توصيل كهربائي يتم التحكم به بواسطة مفتاح كهربائي أحادي القطب مع جهاز تيار متبقي.

8. حنفية تعبئة الماء

9. أنبوب تعبئة الماء

10. أنبوب تصريف الماء

2.5 تحديد مكان الجهاز

⚠ يجب تركيب الجهاز في مكان نظيف وصحي، وبالتالي يجب عدم تركيبه في غرف الأقبية وغرف المخازن، لأن عدم التقيد بالشروط الصحية يؤدي إلى تشكيل وتكاثر أشكال من البكتيريا داخل الجهاز.

بإمكان الجهاز أن يعمل ضمن درجات حرارة بيئة تتراوح من 10 إلى 43 درجة.

يتم الحصول على أفضل أداء للجهاز من خلال تركيبه في بيئة تتراوح درجة حرارتها من 10 إلى 35 درجة مئوية وعلى أن تتراوح درجة حرارة الماء من 3 إلى 25 درجة مئوية. يجب عدم تعريض الجهاز لأشعة الشمس المباشرة، كما يجب عدم وضعه بالقرب من مصادر حرارة.

⚠ هذا الجهاز:

- يجب عدم تركيبه في أماكن لا تسمح بفحصه من قبل الخبير الفني المؤهل لهذا الغرض
- يجب عدم استعماله في الهواء الطلق
- يجب عدم وضعه في بيئات رطبة أو يتواجد فيها ماء متدفق
- يجب عدم تنظيفه بالماء المتدفق
- يجب أن يبعد 5 سم على الأقل عن الجدران الجانبية (باستثناء الموديل الذي يندمج بشكل كامل)

2.5. أ تحديد مكان الموديلات المندمجة بشكل كامل

يتم ضمان عملية التهوية عن طريق الشبكة المتواجد على اللوح الخلفي، وبالتالي لا داعي من ترك فراغات غير الفراغات اللازمة لتسهيل عملية التركيب.

للسماح بتمرير كبل نقل القدرة الكهربائية وأنبوب تعبئة الماء وأنبوب تصريف الماء، يجب عمل ثقب على السطح الإستنادي حسب ما هو مبين في الشكل 5.

يمكن الوصول إلى القابس الكهربائي وإلى وصلات تعبئة وتصريف الماء عن طريق اللوح الخلفي. وللوصول إليها، أفضل قبل كل شيء الجهاز عن الشبكة الكهربائية، ثم فك البراغي المثبتة للوح الخلفي واسحبه من الأعلى بعد أن تقوم بفتح الباب (شكل 6).

قبل دمج الجهاز، يجب تثبيت كبل نقل القدرة الكهربائية على صفيحة القاعدة من خلال اتباع المخطط المبين في الشكل 6:

- مَرَر القابس والكبل (11) عبر ثقب (12) الصفيحة
- ضع دليل تمرير الكبل (13) في المقر الخاص به.

عند الانتهاء من أعمال التوصيل، أعد تركيب اللوح الخلفي.

3.5 التوصيل بشبكة المياه



هام:

يجب أن تتم عملية التوصيل بشبكة المياه حسب تعليمات الصانع ومن قبل شخص مؤهل لهذا الغرض يجب تزويد هذا الجهاز فقط بماء بارد وصالح للشرب يجب أن يتراوح ضغط العمل ما بين 0,1 و 0,6 ميغا باسكال يحظر تثبيت الجهاز في الماء دي التأين أو عكس نظام التناضح يجب تركيب حنفية ما بين شبكة المياه وأنبوب تعبئة الجهاز، لكي يتم إيقاف مرور الماء عند الضرورة إذا كانت المياه عسرة، ينصح بتركيب جهاز لإزالة عسر الماء. يمكن التخلص من المواد الصلبة (على سبيل المثال رمل وغيرها ..) من خلال تركيب فلتر ميكانيكي، يتم فحصه وتنظيفه بشكل دوري. وهذه الأجهزة يجب أن تكون مطابقة للنظم الوطنية السائدة والمتعلقة بالموضوع. لا تغلق مطلقاً حنفية التزويد بالماء أثناء عمل الجهاز.

3.5. أ. التعبئة بالماء (شكل 7)

أدخل أطواق منع التسرب (15) في الصمولتين المسننتين (14) الخاصتين بأنبوب تعبئة الماء (9) واللتان تجدهما ضمن عدة الجهاز. ركب واحدة من الصمولتين المسننتين على مخرج الصمام الكهربائي المتواجد في الجهة الخلفية (خلفية نسبة إلى الموديل الذي يدمج بشكل كامل) من الجهاز، والأخرى على حنفية (8) الماء المسننة أيضاً، مع مراعاة عدم الشد بشكل زائد خوفاً من تشقق الوصلات.

3.5. ب. التصريف (شكل 7)

تثبت أنبوب التصريف (10) في المقر الخاص به والمتواجد على الجزء الخلفي (خلفي نسبة إلى الموديل الذي يدمج بشكل كامل) من الجهاز وتحقق من أن:

- الأنبوب من النوع المرن
- القطر الداخلي بقياس 22 ملم
- عدم وجود ثنيات على طول أنبوب التصريف
- أنبوب التصريف مائل بنسبة لا تقل عن 15%.

من المناسب أن تتم عملية التصريف مباشرة داخل مصيدة مجاري مفتوحة.

4.5 التوصيل بالشبكة الكهربائية



هام:

يجب أن تتم عملية التوصيل بالشبكة الكهربائية حسب النظم الوطنية السائدة ومن قبل شخص مؤهل لهذا الغرض قبل توصيل الجهاز بالشبكة الكهربائية، تحقق من أن فلاتية الشبكة الكهربائية مطابقة للقيمة المتواجدة على لوحة المعلومات تحقق من أن الجهاز موصول بنظام تأريض فعال تحقق من أن منبع القدرة الكهربائية يتناسب مع القدرة القصوى المبينة في لوحة المعلومات في حالة توريد الجهاز مع قابس كهربائي، يجب إعداد مأخذ كهربائي يتم التحكم به بواسطة مفتاح قطع الدائرة الكهربائية (7 من شكل 4) مع مسافة بين الملامسات لا تقل عن 3 ملم، وعلى أن يكون مطابق لنظم الأمان الوطنية السائدة ومزود في فيوزات مع جهاز تيار متبقي مركب بشكل يسمح من الوصول إليه بسهولة. أدخل القابس في المأخذ الكهربائي التي يتم التحكم بها بواسطة المفتاح الكهربائي (7 من شكل 4)

يمكن تبديل القابس من قبل شخص مؤهل لهذا الغرض، شرط أن يكون القابس نفسه مطابق لنظم الأمان الوطنية السائدة في حالة توريد الجهاز بدون قابس، ومطلوب توصيله بشكل ثابت مع الشبكة الكهربائية، يجب تركيب مفتاح قطع الدائرة الكهربائية (7 من شكل 4) مع مسافة بين الملامسات لا تقل عن 3 ملم، وعلى أن يكون مطابق لنظم الأمان الوطنية السائدة ومزود في فيوزات مع جهاز تيار متبقي مركب بشكل يسمح من الوصول إليه بسهولة. يجب أن يقوم بهذا العملية فني مختص ومؤهل لهذا الغرض

يجب مد السلك على كامل طوله والعمل على عدم سحقه بأي شكل كان في حالة تلف الكبل الكهربائي، يجب استبداله من قبل شخص مؤهل لهذا الغرض واستعمال كبل خاص يتواجد فقط لدى الصانع أو لدى مركز الصيانة المرخص.

6 بدء التشغيل

1.6 تنظيف الأجزاء الداخلية

تم تنظيف الجهاز داخل المصنع. وعلى الرغم من ذلك، ينصح بتنظيف الأجزاء الداخلية مرة أخرى قبل الاستعمال، مع التحقق من أن الكبل الكهربائي غير موصول بالشبكة الكهربائية.

راجع كتيب التنظيف والتعقيم، بخصوص المعلومات اللازمة لعمليات التنظيف.

عند القيام بأعمال التنظيف، استعمل مادة التنظيف العادية التي تستعملها لتنظيف الأواني أو محلول مكون من الماء والخل. عند الانتهاء من عملية التنظيف اشطف بالماء البارد الوافر وتخلص من الثلج المنتج خلال الدورات الخمسة التي تلي عملية التنظيف، زيادة على الثلج الذي يمكن أن يتواجد داخل الوعاء عند القيام بعملية التنظيف.

ينصح بعدم استعمال مواد تنظيف أو مساحيق غسيل يمكن أن تؤدي إلى تلف اللمسات الأخيرة.

2.6 بدء التشغيل

عند تشغيل الجهاز لأول مرة أو بعد فترة طويلة من التوقف عن العمل، يجب ملء الحوض بالماء يدويا (شكل 8). تتم عملية التعبئة من خلال فتح الباب، ورفع السدلات (إذا كانت موجودة) وسكب الماء في الحوض الداخلي. يتم تعبئة الماء بشكل أوتوماتيكي في الدورات اللاحقة.

بعد وصل الجهاز بشكل سليم بالشبكة الكهربائية وشبكة المياه وبنظام تصريف الماء، يمكن تشغيل الجهاز على النحو التالي:

- أ) افتح حنفية (8 من شكل 4) تعبئة الماء
- ب) أدخل القابض (إذا كان موجود) في المأخذ الكهربائي، ثم أوصل التيار الكهربائي بواسطة المفتاح الكهربائي (7 من شكل 4) الذي تم تركيبه لهذا الغرض أثناء مرحلة التركيب.
- شغل الجهاز من خلال الضغط على المفتاح الكهربائي المشع (16 من شكل 3).

بخصوص الأجهزة الموصولة بشكل دائم مع الشبكة الكهربائية، أوصل التيار الكهربائي بواسطة المفتاح الكهربائي المتواجد خارج الجهاز والذي تم تركيبه لهذا الغرض أثناء مرحلة التركيب.

2.6.1 تشغيل الموديل الذي يوزع بشكل مستمر (شكل 9)

نفذ العمليتين أ) و ب) حسب ما هو مبين في النقطة السابقة:

- أبعد سدادة (17) الغلق المتواجدة على اللوح الأمامي المشبك
- من خلال استخدام مفك براغي ذات طرف مسطح، لفت باتجاه عقارب الساعة براغي تعديل الموقت (تايمر) إلى غاية أن تشعر بطفة وتتوقف مضخة الماء عن العمل
- أعد العملية السابقة ثلاثة مرات متتالية، مع الانتظار 1 دقيقة ما بين المرة والأخرى
- بعد الانتهاء من هذه العملية، أعد تركيب سدادة (17) الغلق المتواجدة على اللوح الأمامي المشبك، وبهذا الشكل يبدأ الجهاز أوتوماتيكيًا بإنتاج الثلج.

3.6 تنظيف أجزاء الصلب

وقد تم بالفعل التنظيف الأولي للجهاز في المصنع. للعمليات التالية من أجزاء الصلب من الجهاز، اتبع التعليمات التالية:
تجنب تجفيف تلك المحاليل المالحة أو بقاؤها على سطح الأجزاء الخارجية من الماكينة، لأنها يمكن أن تؤدي إلى ظواهر تآكل تجنب ملاسة المواد الحديدية (تجوب الوسادة، والشوك، مغرفة، كاشطات، الخ (حتى لا يسبب التآكل، من التلوث من الجسيمات الحديدية التي جلبت في الدورة الدموية في الحاوية
قم بتنظيف أسطح الفولاذ المقاوم للصدأ بشكل دقيق باستخدام قطعة قماش رطبة وماء وصابون ومنظفات غير كاشطة شائعة.
تعتمد على الكلور أو الأمونيا

7 الأسباب الرئيسية لفشل التشغيل

- في حالة عدم إنتاج الثلج، تحقق مما يلي قبل الاتصال بمركز الصيانة المرخص:
- حنفية تعبئة الماء (8 من شكل 4) التي تم تركيبها لهذا الغرض أثناء مرحلة التركيب مفتوحة.
 - وجود التيار الكهربائي والقابض (إذا كان موجود) مدخل بشكل جيد في المأخذ الكهربائي والمفتاح الكهربائي (7 من شكل 4) في وضعية "مشعل" والزر (16 من شكل 3) مضئي.

زيادة على ذلك:

- في حالة صدور ضجيج زائد، تحقق من أن الجهاز غير ملامس لأحد قطع الموبيليا أو الصفائح التي يمكن أن تؤدي إلى ضجيج أو اهتزاز
- في حالة وجود أثر للماء، تحقق من أن ثقب تصريف الوعاء غير مسدود وأن أنابيب تصريف الماء موصولة بشكل سليم وغير مثنية وخالية من التالف

- تحقق من أن درجة حرارة الهواء أو الماء لا تزيد عن القيم المحدد للتركيب (راجع الفقرة 2.5)
- تحقق من أن فلتر دخول الماء غير مسدود (راجع الفقرة 1.9)
- تحقق من أن المرشحات غير مسدودة بالترسبات الكلسية.

إذا لم يشتغل الجهاز بعد الانتهاء من أعمال التحقق السابقة، افصل الجهاز عن الشبكة الكهربائية بواسطة المفتاح الكهربائي الذي تم تركيبه لهذا الغرض أثناء مرحلة التركيب، ثم افصل القابس (إذا كان موجود) عن المأخذ الكهربائي، وأغلق حنفية تعبئة الماء، ومن بعدها اتصل بأقرب مركز صيانة مرخص.

لإصلاح الجهاز بشكل سريع وفعال، عند الاتصال بمركز الصيانة، اذكر موديل الجهاز ورقمه أو رقم التصنيع اللذان تجدهما على لوحة (شكل 1) الجهاز وعلى غلاف كتيب التعليمات هذا.

8 التشغيل

الجهاز مزود في ثيرموستات مركب داخل وعاء تجميع الثلج، بحيث يوقف إنتاج الثلج عندما يصل الثلج المتراكم في الوعاء إلى المسبار الموصول مع الثيرموستات نفسه. عند تناول الثلج من الوعاء، يقوم الثيرموستات بتشغيل الإنتاج من جديد، وبهذا الشكل يخلق احتياط جديد من الثلج.

1.8 عمل الموديل الذي يوزع باستمرار (شكل 10)

الجهاز مزود بموزع لمكعبات الثلج (18) يتواجد على الجهة الخلفية. لتناول كمية الثلج المطلوبة، يكفي وضع كأس أو وعاء مناسب والضغط خفيفاً الزرّ الخاص (19) الذي يتحكم بعملية التوزيع.

1.8.أ تعديل الكمية المحددة (شكل 11)



هام:

يمكن تنفيذ العمليات اللاحقة فقط من قبل فني مختص وبعد فصل الجهاز عن الشبكة الكهربائية جميع العمليات التي تتطلب معالجة تفاصيل من الصفايح المعدنية، يجب أن تتم من خلال ارتداء قفازات مناسبة خوفاً من التعرض للجروح.

الجهاز مزود بأداة إلكترونية لضبط كمية الثلج التي يتم توزيعها في كل مرة. لزيادة أو تنقيص مدة التوزيع وبشكل متناسب مع كمية الثلج الموزعة، اجري العمليات التالية:

- أبعد الحوض (20)
- أرخي براغي (21) اللوح الخلفي من خلال استعمال مفك براغي له طرف على شكل صليب
- اسحب اللوح الخلفي من خلال سحبه نحو الأعلى
- لف القبضة (22) المتواجدة على الأداة الإلكترونية باتجاه عقارب الساعة لزيادة كمية الثلج الموزعة في كل مرة تضغط فيها على الزرّ الخاص لهذا الغرض وبعكس اتجاه عقارب الساعة لتنقيص الكمية.

2.8 موديل مع موزع ماء بارد (شكل 12)

الجهاز مزود بموزع ماء بارد يتواجد على جانب وعاء الثلج. لتناول الماء البارد، يكفي وضع كأس والضغط بشكل خفيف على الزرّ الخاص (23) الذي يتحكم بعملية التوزيع. يتوقف توزيع الماء حال إرخاء الزرّ.

إذا كان الجهاز مزود بفلتر مركب على دورة توزيع الماء البارد، ينصح بقراءة التعليمات الخاصة المتواجدة على بطاقة المعلومات الخاصة بالفلتر، واحترام المدة المحددة من قبل الصانع لاستبدال الفلتر نفسه.

9 الصيانة

1.9 تنظيف فلتر الصمام الكهربائي لتعبئة الماء (شكل 13)

- ! نظف الفلتر (24) المتواجد على الصمام الكهربائي لتعبئة الماء مرة كل 2 شهر، مع مراعاة التعليمات التالية:
- افصل الجهاز عن الشبكة الكهربائية، بواسطة المفتاح الكهربائي (7 من شكل 4) الذي تم تركيبه لهذه الغرض أثناء مرحلة التركيب، واسحب القابس (إذا كان موجود) من المأخذ الكهربائي
- أوقف التزويد بالماء، من خلال إغلاق حنفية تعبئة الماء (8 من شكل 4) التي تم تركيبها أثناء مرحلة التركيب
- فكّ الصمولة المسننة (14) لأنبوب تعبئة الماء والمتواجدة على مخرج الصمام الكهربائي المتواجد في الجزء الخلفي من الجهاز (الجزء الأمامي للموديل المندمج). بخصوص الموديل المندمج، يجب أولاً إزالة اللوح حسب ما هو مبين في البند 2.5.أ.
- اسحب الفلتر (24) من مكانه من خلال الاستعانة بكماشة مع مراعاة عدم إتلاف وصلة أنبوب تعبئة الماء.

• أبعاد الترسبات المتواجدة من خلال وضع الفلتر تحت الماء المتدفق، واستبدله إذا كان متسخ للغاية. بعد الانتهاء من عملية التنظيف، ركب الفلتر وأنبوب تعبئة الماء مع مراعاة التنبيهات التي تم التطرق إليها في بداية كتيب التعليمات هذا.

عند الانتهاء من العملية السابقة، أعد تزويد الجهاز بالكهرباء والماء.

2.9 موديلات مع تبريد بالهواء (شكل 14)

بخصوص الموديلات المبردة بالهواء، من المهم الحفاظ على نظافة المكثف المزود بزعانف وفلتره الخارجي (إذا كان متواجداً). يجب تنظيف المكثف المزود بزعانف مرة كل 2 شهر من قبل مركز صيانة مرخص، والذي بإمكانه أن يقوم بهذا العمل ضمن برامج الصيانة المحددة.

يجب تنظيف الفلتر الخارجي (إذا كان متواجداً) مرة على الأقل في الشهر، من خلال اتباع التعليمات اللاحقة:

- أوقف الجهاز عن العمل، ثم افصله عن الشبكة الكهربائية، بواسطة المفتاح الكهربائي (7 من شكل 4) الذي تم تركيبه لهذه الغرض أثناء مرحلة التركيب
- افتح الشبك البلاستيكي
- أبعاد الفلتر، وضعه بعيداً عن الجهاز
- أبعاد الغبار عن الفلتر من خلال النفخ عليه بالهواء المضغوط
- ركب الفلتر من جديد في مقرّه، ثم أغلق الشبك البلاستيكي

3.9 عمليات التنظيف والتعقيم

يتوفر لدى البائع الذي اشترت منه الجهاز عدة خاصة لتنظيف وتعقيم هذا الجهاز.

⚠ لا تستعمل مواد متلفة للتخلص من الترسبات الكلسية المتواجدة على الجهاز، لأن شهادة الضمان يبطل مفعولها، وبفس الوقت تلحق أضرار خطيرة بالمواد وبمرغبات الجهاز.

لا تستعمل ماء متدفق لتنظيف الجهاز.

⚠ قبل القيام بأي عملية تنظيف، يجب فصل الجهاز عن الشبكة الكهربائية وعن شبكة المياه، وذلك حسب ما هو مبين في العمليات السابقة، ومن خلال الاستعانة بخبير مؤهل لهذا الغرض.

تقيد بالتعليمات المبينة في كتيب التنظيف والتعقيم المورد مع هذا الجهاز.

⚠ هام:

يجب التخلص من الثلج المنتج خلال الدورات الخمسة التي تلي عملية التنظيف والتعقيم، زيادة على الثلج الذي يمكن أن يتواجد داخل الوعاء عند القيام بعملية التنظيف نفسها.

يجب أن تتم عملية التعقيم الكاملة فقط من قبل مركز صيانة مرخص، ويجب إجرائها باستمرار، وذلك حسب شروط استعمال الجهاز والموصفات الكيماوية-الفيزيائية للماء وبعد كل فترة طويلة لا يتم فيها استعمال الجهاز.

ننصحكم بأن تطلبوا من البائع الذي اشترت منه هذا الجهاز، عقد صيانة دورية يتضمن:

- تنظيف المكثف
- تنظيف الفلتر المتواجد على الصمام الكهربائي الخاص بتعبئة الماء
- تنظيف وعاء تجميع الثلج
- التحقق من حالة غاز التبريد
- التحقق من دورة العمل
- تعقيم الجهاز

10 النظافة

انتظر إلى غاية سقوط المكعبات، ثم أطفأ الجهاز وافصله عن الشبكة الكهربائية ومن بعدها اللوح الأمامي (شكل 15) أبعد اللوح الذي يحمل السدلات (15 من شكل 2) والمجرى المائل لمكعبات الثلج (2 من شكل 2)، ثم اسحب أنبوب الماء الزائد (16 من شكل 2) لتفريغ الماء المتواجد في الحوض أعد تركيب أنبوب الماء الزائد، واملأ الحوض بمحلول مكون من الماء والخل الأبيض بنسبة 25%. راجع الجدول بخصوص كمية المحلول المطلوبة حسب الإنتاج اليومي (شكل 17)

أعد تركيب اللوح الأمامي، ثم شغل الجهاز خمس فترات ولمدة واحد دقيقة لكل فترة، مع التوقف بين الفترة والثانية لمدة خمس دقائق.

⚠ تنبيه: يجب أن تعمل المضخة أثناء دورات التنظيف (تحقق من أنه يتم رش الماء). على العكس من ذلك، عالج فوراً برغي تعديل الموقت (تايمر)، من خلال لفة باتجاه عقارب الساعة إلى غاية أن يخرج المسمار من المنطقة المعلمة في DEFROST. للوصول إلى الموقت (تايمر)، أرخي براغي اللوح الأمامي بواسطة مفك براغي له رأس على شكل نجمة، ثم اسحب اللوح الأمامي باتجاه الأعلى وعدل الموقت بواسطة مفك براغي له رأس مسطح (شكل 4).

أوقف الماكينة وافصلها عن الشبكة الكهربائية وعن شبكة المياه فك الغطاء من خلال رفعه عن هيكل الجهاز (شكل 5) أبعد اللوح الذي يغطي المبخر (شكل 6) ونظف بواسطة محلول من الماء والخل الجز العلوي من المبخر والوعاء واللوحة الذي يغطي المبخر

أبعد الترسبات عن المبخر واللوح الذي يغطيه، من خلال استعمال فرشاة لها شعر طري وقطعة إسفنج غير خشنة اسكب كمية وافرة من الماء على المبخر واطرد الترسبات بمساعدة فرشاة إلى الحوض السفلي مع مراعاة عدم سد الثقوب المتواجدة على المبخر.

خلال تنظيف المبخر، يجب مراعاة ما يلي:

- لا تثني اللوالب
- لا تسحب أنابيب إضافة الماء
- لا تبعد الثيرموسنات عن المبخر
- أبعد (شكل 2) ونظف من خلال استعمال منظف الأواني:
- اللوح الذي يحمل السدلات (1)
- المجرى المائل للمكعبات (2)
- أنبوب الملء الزائد (3)
- صف المرشحات (4) مع مراعاة إبعاد السدادات الجانبية (5)
- أنبوب تغذية صف المرشحات (6)
- فلتر المضخة (7)
- نظف بواسطة منظف الأواني:
- اللوح الذي يغطي المبخر
- الحوض الداخلي
- أشطف ثم اعد تركيب (شكل 1):
- فلتر المضخة (7)
- أنبوب تغذية صف المرشحات (6)
- صف المرشحات (4) بعد تركيب السدادات الجانبية (5)
- أنبوب الملء الزائد (3)
- اللوح المغطي للمبخر (شكل 6)

قم بعمليات التعقيم المبينة في الفصل القاد

11 التعقيم

للتقيام بعمليات التعقيم استعمل محلول بمقدار 200 مليغرام/لتر من هيبوكلوريت الصوديوم والماء أو محلول يستخدم عادة لتعقيم زجاجات الرضاعة، وفي هذه الحالة تحقق من أن منتج التعقيم:

- مرخص من قبل وزارة الصحة
- يمكن استعماله على الماكينات الغذائية
- غير ضار بمواد ومركبات هذا الجهاز

بخصوص طريق الاستعمال والتركيز، اتبع التعليمات المبينة على العلبة التي ينصح بها المنتج. ينصح استعمال محلول بدرجة حرارة 25 مئوية.

املا الحوض بمحلول التعقيم. راجع الجدول بخصوص كمية المحلول المطلوبة حسب الإنتاج اليومي (شكل 3) أعد تركيب المجرى المائل للمكعبات (16 من شكل 1) واللوح الذي يحمل السدلات (15 من شكل 1) أعد تركيب اللوح الأمامي

⚠ قبل وصل الجهاز بالشبكة الكهربائية، تحقق من أن جميع الكبلات الكهربائية جافة.

شغل جهاز صنع الثلج خمس فترات ولمدة واحد دقيقة لكل فترة، مع التوقف بين الفترة والثانية لمدة خمس دقائق

⚠ تنبيه: يجب تشغيل المضخة أثناء دورات التعقيم (تحقق من أن الماء يتم رشه). على العكس من ذلك، عالج فوراً برغي تعديل الموقت (تايمر)، من خلال لفه باتجاه عقارب الساعة إلى غاية أن يخرج المسمار من المنطقة المعلمة في DEFROST. للوصول إلى الموقت (تايمر)، أرخي براغي اللوح الأمامي بواسطة مفك براغي له رأس على شكل نجمة، ثم اسحب اللوح الأمامي باتجاه الأعلى وعدل الموقت بواسطة مفك براغي له رأس مسطح (شكل 4).

أوقف الماكينة وافصلها عن الشبكة الكهربائية وعن شبكة المياه

أبعد اللوح الأمامي (شكل 1)

أسكب على الجزء العلوي من المبخّر ووزّع محلول التعقيم بواسطة فرشاة، ثم اشطف بالماء البارد الواف فك (شكل 2) وأغطس ما يلي في محلول التعقيم لمدة 30 دقيقة:

• اللوح الذي يحمل السدلات (1)

• المجرى المائل للمكعبات (2)

• أنبوب الملء الزائد (3)

• صف المرشّات (4) مع مراعاة إبعاد السدادات الجانبية (5) بعد إبعاد صف المرشّات نفسه

• أنبوب مد صف المرشّات (6) بالماء

• فلتر المضخة (7)

• اللوح الذي يغطي المبخّر (شكل 6)

فرّغ محلول التعقيم المتبقي في جسم المضخة من خلال وضع ماء مضغوط في أنبوب الشفط وتحقق من أن الماء يخرج من أنبوب التصريف (شكل 7)

اشطف بالماء البارد الوافر الحوض الداخلي

اشطف تحت الماء المتدفق المجرى المائل لمكعبات الثلج واللوح الذي يغطي المبخّر وصف المرشّات وسداداتها الجانبية واللوح

الذي يحمل السدلات وأنبوب الملء الزائد وفتحات المضخة وأنبوب تزويد مضخة المرشّات بالماء

أعد تركيب المركبات التي تم سابقاً فكها

ركب اللوح الأمامي للجهاز

ركب الغطاء من خلال تثبيته على اللوح الخلفي بواسطة البراغي إن وجدت

عند ذلك، يمكن إعادة تشغيل جهاز صنع الثلج من خلال اتباع التعليمات المبينة في كتيب التعليمات.

⚠ تنبيه: يجب التخلص من كامل الثلج الذي تم إنتاجه خلال الخمس دورات التي تلت عملية التعقيم.

في الوقت الذي تقوم فيه بتنظيف وتعقيم الجهاز، اعمل أيضاً على تنظيف وتعقيم الوعاء المقرون به.

نبين لاحقاً بعض العمليات الإضافية اللازمة لبعض الموديلات الخاصة:

12 فقط للموديل الذي ينتج 300 كغم/24 ساعة

ل للوصول إلى الموقت (تايمر)، ابعد اللوح الأمامي الأيسر للجهاز واسحب براغي التثبيت (شكل 9). عدل الموقت حسب ما هو مبين في الفصلين 2 و 3.

لوصول إلى المبخّر العلوي:

• أبعاد غطاء الجهاز من خلال إبعاد براغي التثبيت (شكل 8)

• أبعاد اللوح الذي يغطي المبخّر العلوي من خلال دفعه باتجاه اليسار (شكل 10)

لوصول إلى المبخّر السفلي (شكل 11):

• أبعاد اللوح الأمامي الأيمن للجهاز من خلال إبعاد براغي التثبيت

• أبعاد البرغيين العلويين (1) اللذان يثبتان الحاجز (برغي من كل جانب) أرخي البراغي السفلية (2)

• لف الحاجز جهة الخارج (3)

• اسحب اللوح الذي يغطي المبخّر

أعد عمليات التنظيف والتعقيم المبنية في الفصلين 2 و3 سواء على كلا المبخّرات.

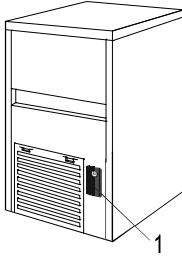
13 الموقت الإلكترونية وظيفة اختيارية

اتبع الإرشادات الواردة في دليل الإرشادات والتنبيهات للجهاز، باستثناء الفقرة 2.6 بدء التشغيل والفصل 8 التشغيل اللذان يتم استبدالهما بما يلي:

2.6 بدء التشغيل

بعد توصيل الجهاز بالشكل الصحيح بالشبكة الكهربائية وبشبكة المياه وبنظام تصريف الماء، يمكن البدء بتشغيله على النحو التالي:

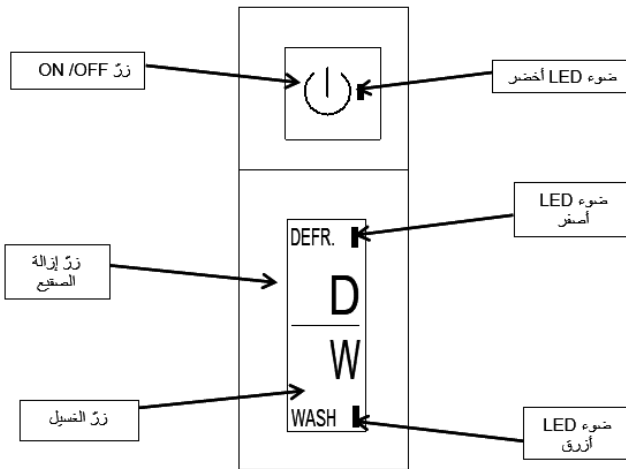
- افتح حنفية (8 من شكل 4) تعبئة الماء
 - أدخل القابس الكهربائي (إن وجد) في المأخذ الكهربائي، ثم مدّ الجهاز بالطاقة الكهربائية من خلال المفتاح (7 من شكل 4) المحدد لهذا الغرض أثناء مرحلة التركيب.
- ابدأ بتشغيل الجهاز بواسطة الزرّ ON/OFF (1).



بخصوص الأجهزة المثبتة بشكل دائم بالشبكة الكهربائية، يتم مدّها بالطاقة الكهربائية بواسطة المفتاح الكهربائي المتواجد خارج الجهاز والمحدّد خصيصاً لهذا الغرض أثناء مرحلة التركيب.

الجهاز مزوّد في تيرموستات متواجد داخل وعاء تجميع الثلج، بحيث يقوم بإيقاف الإنتاج عندما يصل الثلج المتراكم في الوعاء إلى المسبار الموصول به. عندما يتم تناول الثلج من الوعاء، يقوم التيرموستات بإعادة تشغيل الإنتاج، بحيث يخلق بهذه الطريقة احتياط جديد من الثلج.

وظيفة الموقت الإلكتروني



زرّ ON / OFF: إشعال أو إطفاء الجهاز - ضوء LED أخضر
زرّ إزالة الصقيع: يسمح بانطلاق مرحلة إزالة الصقيع من الجهاز - ضوء LED أصفر
زرّ الغسيل: يسمح بانطلاق و/أو إنهاء دورة الغسيل الأوتوماتيكي - ضوء LED أزرق



الوظائف.

عند إشعال الماكينة لأول مرة بواسطة زرّ ON / OFF، يشعل ضوء الـ led الأخضر لمدة 3 دقائق؛ خلال هذه الفترة، يتم تعبئة الماء في الحوض. عند انتهاء مدة الثلاثة دقائق، ينتقل جهاز إنتاج الثلج إلى مرحلة إزالة الصقيع، بحيث يشعل كل من ضوء الـ led الأصفر والأخضر بشكل ثابت. عند الانتهاء من مرحلة إزالة الصقيع، تبدأ مرحلة إنتاج الثلج ويشعل فقط ضوء الـ led الأخضر بشكل ثابت.



يمكن في أي لحظة تشغيل وظيفة إزالة الصقيع من خلال الضغط على زرّ DEFROST: يشعل ضوء الـ led الأصفر بشكل ثابت. يجب أن تتم هذه العملية من قبل فنيّ مختص ومؤهل لهذا الغرض.



تشكل هذه الملاحظات جزء لا يتجزأ من دليل تنظيف وتعقيم الجهاز.

هذا الجهاز مزوّد بموقّت (تايمر) إلكتروني يسمح بإجراء دورة غسيل بشكل أوتوماتيكي. لتنظيف وتعقيم الجهاز، اتّبِع التعليمات اللاحقة:

14 التنظيف:

انتظر إلى حين أن تسقط المكعبات، ومن بعدها فرّغ كلياً الوعاء من الثلج المتواجد بداخله أبعد اللوح الذي يحمل الأعلام الصغيرة (15 شكل 1) ومجرى المكعبات المائل (16 شكل 1)، ثم اسحب أنبوب الفانض (3 شكل 1) لتفريغ الماء المتواجد في الحوض أعد تركيب أنبوب الفانض، ثم املا الحوض بمحلول مكوّن بنسبة 25% من الماء والخل الأبيض. راجع الجدول من أجل تحديد كمية المحلول اللازمة حسب الإنتاج اليومي (شكل 2) أعد تركيب مجرى المكعبات المائل واللوح الذي يحمل الأعلام الصغيرة من خلال استخدام أداة بلاستيكية مع طرف مستدير، اضغط على الزرّ W (غسيل) عبر الثقب الخاص المتواجد تحت زرّ ON/OFF. (شكل 3)

يبدأ ضوء الـ LED الأزرق بإصدار وميض. تقوم الماكينة بإجراء دورة غسيل وشطف كاملة عند الانتهاء من دورة الغسيل، أبعد اللوح الذي يحمل الأعلام الصغيرة (15 شكل 1) ومجرى المكعبات المائل (16 شكل 1)، ثم اسحب أنبوب الفانض (3 شكل 1) لتفريغ الماء المتواجد في الحوض أوقف الماكينة وأفضلها عن الشبكة الكهربائية وعن شبكة المياه أبعد اللوح الذي يغطّي المبخر (شكل 5)، ثم نظّف بمحلول الماء والخل الجزء العلوي من المبخر والوعاء واللوح الذي يغطّي المبخر والباب

أبعد الترسبات عن المبخر وعن اللوح الذي يغطّي المبخر من خلال استخدام فرشاة من الشعر الناعم وقطعة اسفنج غير حادّة أسكب كمية وافرة من الماء البارد على المبخر، ثم أبعد الترسبات بواسطة الفرشاة واتركها تنساب إلى أن تصل إلى الحوض مع مراعاة عدم انسداد الثقوب المتواجدة على قعر المبخر. أثناء تنظيف المبخر، يجب مراعاة ما يلي:

- لا تتنهي الملقّات الأنبوبية
- لا تسحب أنابيب المدّ بالماء
- لا تبعد ترموستات المبخر
- أبعد (شكل 1) ونظّف بمنظف أواني عادي ما يلي:
- اللوح الذي يحمل الأعلام الصغيرة (1 شكل 1)
- مجرى مكعبات الثلج المائل
- أنبوب الفانض (3)
- مجموعة المرشّات (4) مع مراعاة إبعاد السدادات الجانبية (5)
- أنبوب إمداد مجموعة المرشّات (6)
- فلتر المضخّة (7)
- نظّف بنفس منظّف الأواني ما يلي:

- اللوح الذي يغطي المبخر
- الحوض الداخلي
- الوعاء
- الباب

أشطف بالماء الوافر الأجزاء السابقة التي قمت بتنظيفها
أشطف من جديد، ثم أعد تركيب (شكل 1):

- فلتر المضخة (7)
 - أنبوب إمداد مجموعة المرشّات (6)
 - مجموعة المرشّات (4) ، بعد الانتهاء من تركيب السدادات الجانبية (5)
 - أنبوب الفائض (3)
 - اللوح الذي يغطي المبخر (شكل 5)
- استعدّ لتنفيذ عمليات التعقيم المبيّنة في الفصل اللاحق

التعقيم:

استخدم محلول مكون من 200 ملغم/لتر من هيبوكلوريت الصوديوم والماء أو إحدى المحاليل التي تستعمل لتعقيم زجاجات رضاعة الأطفال، وفي هذه الحالة تحقق من أن منتج التعقيم:

- مرخّص من قبل وزارة الصحة
 - يستخدم على الماكينات الغذائية
 - لا يُضِرّ بمواد ومركّبات هذا الجهاز.
- بخصوص طرق الاستعمال ومستوى التركيز، تقيّد بما هو مبين على العلبة وبما تنصح به الشركة المصنّعة للمحلول. ينصح استخدام المحلول بدرجة 25 مئوية.

أبعد اللوح الذي يحمل الأعلام الصغيرة (15 شكل 1) ومجرى المكعبات المائل (16 شكل 1)، ثم اسحب أنبوب الفائض (3 شكل 1) لتفريغ الماء المتواجد في الحوض
أعد تركيب أنبوب الفائض، ثم املاّ الحوض بمحلول مكوّن بنسبة 25% من الماء والخل الأبيض. راجع الجدول من أجل تحديد كمية المحلول اللازمة حسب الإنتاج اليومي (شكل 2)
أعد تركيب مجرى المكعبات المائل (16 شكل 1) واللوح الذي يحمل الأعلام الصغيرة (15 شكل 1)
من خلال استخدام أداة بلاستيكية مع طرف مستدير، اضغط على الزرّ W (غسيل) عبر الثقب الخاص المتواجد تحت زرّ ON/OFF. (شكل 3)

يبدأ ضوء الـ LED الأزرق بإصدار وميض. تقوم الماكينة بإجراء دورة غسيل وشطف كاملة.

أوقف الماكينة، ثم افصلها عن الشبكة الكهربائية وعن شبكة المياه

أبعد اللوح الذي يغطي المبخر (شكل 5)

أسكب ووزع بواسطة فرشاة محلول التعقيم على الجزء العلوي من المبخر، ثم اشطف بكمية وافرة من الماء البارد فكّ (شكل 1) وأغسل في محلول التعقيم لمدة 30 دقيقة ما يلي:

- اللوح الذي يحمل الأعلام الصغيرة (1)

- مجرى مكعبات الثلج المائل (2)

- أنبوب الفائض (3)

- مجموعة المرشّات (4) والسدادات الجانبية (5) بعد أن تقوم بإعادها عن مجموعة المرشّات

- أنبوب إمداد مجموعة المرشّات (6)

- فلتر المضخة (7)

- اللوح الذي يغطي المبخر (شكل 5)

مرّر بواسطة قطعة اسفنج وفرشاة محلول التعقيم على جدران الوعاء وعلى الباب

فرّغ محلول التعقيم المتبقّي في جسم المضخة من خلال وضع ماء مضغوط داخل أنبوب الشفط وتحقّق من أن الماء يخرج من أنبوب التصريف (شكل 6)

أعد شطف الحوض الداخلي والباب والوعاء بكمية وافرة من الماء البارد

أعد شطف بواسطة الماء المتدفّق كل من مجرى مكعبات الثلج المائل واللوح الذي يغطي المبخر ومجموعة المرشّات وسداداتها الجانبية واللوح الذي يحمل الأعلام الصغيرة وأنبوب الفائض وفلتر المضخة وأنبوب إمداد مجموعة المرشّات

أعد تركيب القطع التي تم فكّها سابقاً

أعد تركيب الغطاء مع مراعاة تثبيته على اللوح الخلفي بواسطة البرغي في حالة تواجده

عند ذلك، يمكن إعادة تشغيل ماكينة صنع مكعبات الثلج من خلال اتباع الخطوات المبيّنة في دليل الإرشادات.

⚠ هام: جميع مكعبات الثلج التي يتم إنتاجها خلال الخمس دورات اللاحقة لعملية التنظيف والتعقيم، يجب التخلص منها.

15 فترة التوقف عن العمل

إذا كان من المنتظر عدم استعمال الجهاز لفترة طويلة من الوقت، يجب:

- فصل الجهاز عن الشبكة الكهربائية من خلال المفتاح الكهربائي (7 من شكل 4) وسحب القابس من المأخذ الكهربائي (إذا كان متواجداً)
- فصل الجهاز عن شبكة المياه من خلال إقفال حنفية تعبئة الماء (8 من شكل 4)
- القيام بجميع العمليات اللازمة لأعمال الصيانة الدورية للجهاز (راجع الفصل 9)
- تفريغ الحوض الداخلي من خلال رفع السدلات (إذا كانت موجودة) وسحب أنبوب الملء الزائد
- تفريغ جسم المضخة من الماء من خلال النفخ بالهواء المضغوط في أنبوب تزويد الماء إلى صفت المرشحات
- نظف فلتر الصمام الكهربائي الخاص بتعبئة الماء حسب ما هو مبين في الفصل 1.9
- نظف فلتر مكثف الهواء (إذا كان متواجداً) حسب ما هو مبين في الفصل 2.9

تشكل هذه الملاحظات الإضافية جزء لا يتجزأ من دليل الإرشادات والتنبيهات للجهاز.

존경하는 고객님께: 고객님의 기대치를 완벽히 충족시킬 최상의 제품을 선택하신 탁월한 안목을 축하드립니다. 저희 제품을 선택해 주셔서 깊이 감사드리며, 고객님의 신 자동 얼음제조기를 사용하시기전에 꼭 이 제품 설명서를 주의 깊게 참조해주시기를 부탁드립니다.

차례

- 1 주의 및 중요 참조 사항
- 2 기술적 세부 사항
- 3 운반시의 주의점
- 4 포장용기의 제거
- 5 설치
 - 5.1 연결 방식
 - 5.2 위치
 - 5.3 수원과의 연결
 - 5.3.a 입수원
 - 5.3.b 출수원
 - 5.4 전원과의 연결
- 6 작동
 - 6.1 내부 청소
 - 6.2 작동 시작
 - 6.2a 지속적으로 공급되는 모델의 시동
 - 6.3 크리닝 스틸 부품
- 7 주요 부작동의 원인
- 8 기능
- 9 관리 방법
 - 9.1 입수원 전기 작동 필터의 청소
 - 9.2 기체 응결 방식형
 - 9.3 청소와 위생처리 작업
- 10 자동 크리닝 (옵션 기능)
- 11 세척 (옵션 기능)
- 12 소독 (옵션 기능)
- 13 일일 300 kg 분량의 얼음을 제조하는 모델 기기 (옵션 기능)
- 14 전자 타이머 (옵션 기능)
- 15 전자 타이머 청소 (옵션 기능)
- 16 휴작동 기간

본 지침서의 참고 그림들은 일반적 특성에 관한 것으로 몇몇 특수 제작 모델의 경우에는 부합하지 않을 수도 있습니다.

본 제품 제조사는 본 설명서에서 출판시 발생할 수 있거나 서술상에서 생길 수 있는 만약의 부정확성에 대해 책임을 지지 않습니다. 고객의 이익을 위해서라도, 기본적 기능성과 안정성을 유지하면서도 필요할 경우 제품에 수정사항을 실행할 수 있음을 인지해 주시기 바랍니다.

1 주의 및 중요 참조사항



ISO 3864-B.3.2 기호 경고 : 화재 위험

본 설명서는 큐브형 얼음 자동 제조기 (이하 본 설명서에서는 기기라 간단히 명시한다.) 의 한 부분으로 여러가지로 발생할 수 있는 상황의 참조자료로서 반드시 보관해 주시기를 부탁드립니다.

만약의 판매나 운반에 의해 기기가 제 삼자에게 양도될 경우 반드시 이 사용설명서를 함께 전해 주셔서 기기의 기능과 사용상의 주의점을 인지할 수 있도록 하여야 합니다.

이 기기는 EMC에 등록된 제품으로 실내 사용(B급)으로 고안되었으나 모든 곳에서 사용이 가능하다.

이 제품은 R290 냉매를 포함하고 있으며 환경 및 가연성과 호환되는 천연 가스입니다. R290 냉매는 무색 및 무취의 기체이므로 감지기로 그 존재를 감지 할 수 없습니다. 이 조건에는 특별한 보안 대책이 필요합니다.

이 제빙기의 설치, 유지 보수 및 수리는 인화성 냉매 가스를 사용하여 장비를 작동하고 처리하기 위해 국가 법규에 따라 인증 된 숙련 된 기술자에게만 전적으로 위탁되어야 합니다.

제빙기를 설치하십시오.

- 8 개당 1 m³ 이상의 부피가있는 환경 그램은 R290입니다. 냉매 회로에있는 총량은 기기 데이터 판에 표시되어 있습니다
- 평평하고 손상되지 않은 바닥이있는 환경에서, 채널이나 그리드가 없거나 밀바탕이없는 환경에서 탈출 할 경우 가스가 누적 될 수 있음 (R290 냉매 가스는 공기보다 무거 우며 아래로 누적되는 경향이 있음) 전기 스위치, 화염 표면, 뜨거운 표면, 정상 작동 또는 비정상 작동시 및 기타 발화원 또는 연소시 아크 또는 스파크를 유발할 수있는 구성 요소

시동하기 전에 기기가 손상되지 않았는지 확인하십시오. 의심 스럽다면 사용하지 말고 허가 된 기술 지원 센터에 문의하십시오.

제빙기는 현지 법규 및 본 설명서의 지침에 따라 설치 작업을 수행 한 경우에만 작동 될 수 있습니다.

사용자가 기기의 냉각 회로에 액세스하는 것은 절대적으로 금지되어 있습니다. 필요한 경우, 승인 된 지원 센터에 전화하십시오.

⚠ 주의 : 제상 과정을 가속화하기 위해 스크루 드라이버, 날카로운 도구 또는 기타 수단과 같은 기계 장치를 사용하지 마십시오.

⚠ 주의 : 제품의 케이스 또는 내장 된 구조의 통풍구에 장애물이 없도록하십시오.

⚠ 주의 : 냉매 회로가 손상되지 않도록하십시오.

⚠ 주의 : 얼음 보관함 안에 전기 제품을 사용하지 마십시오.

⚠ 주의 : 가연성 추진체가있는 에어로졸 캔과 같이 기기실에 폭발성 물질을 보관하지 마십시오.

냉매 회로가 손상된 경우 : 즉시 장비의 전원을 끄고 전원 공급 장치에서 분리하고 환기시킨 후 공인 서비스 센터에 전화하십시오.

이 사용 설명서는 자동 큐브 제빙 장치의 필수적인 부분입니다 (이 작동 설명서에서 더 간단하게 어플라이언스라는 용어와 함께 사용되기도 함).

어플라이언스 수명이 다할 때까지 상담을 받을 수 있도록 이 문서를 그대로 유지하는 것은 사용자의 몫입니다.

이 사용 설명서를 주의 깊게 읽은 다음 제품 근처에서 사용할 수 있도록하십시오.

분실 또는 파손된 경우에는 기기의 일련 번호와 모델을 나타내는 배포자에게 사본을 요청할 수 있습니다.

매뉴얼은 공급시 최신 상태를 반영하며 배포자는 이 문서 또는 이전 생산 배치와 관련된 문서를 업데이트하지 않고도 장비에 유용하다고 판단되는 변경을 할 수 있는 권한을 보유하고 있습니다.

이 설명서에 제시된 안전 처방의 적용에 대한 책임은 장비에서 예상되는 활동을 담당하는 기술 직원의 책임입니다.

- 요청된 활동을 수행 할 자격이 있음.
- 이 문서에 포함 된 지침을 숙지하고 따르십시오.
- 장비에 적용되는 국가 안전 규정을 숙지하고 적용하십시오.

⚠ 기기의 설치와 작동 이전에 반드시 이 설명서를 주의 깊게 읽어 주시기를 부탁드립니다.
이 주의 사항은 안전한 설치와 사용 그리고 유지 보수를 위해 고안되었습니다.

제품을 다른 사람에게 판매 또는 양도 할 경우가 사용 설명서는 새로운 사용자에게 양도되어 운영 및 관련 경고를 알릴 수 있어야 합니다.

화염 및 연소 또는 연소의 원인을 피할 것.

- 기기의 청소와 어떤 형태로의 유지 보수 작업전에는 반드시 전원을 차단해 주십시오.
- 기기의 효율적인 작동과 모든 기능수행을 위해서는 반드시 제작사의 지시 사항을 따라 주시고 자격요건을 갖춘 전문기술인에게만 유지 보수를 일임하시길 바랍니다.
- 어떠한 판넬이나 그릴판도 제거하지 마십시오.
- 기기의 윗부분이나 환풍그릴 앞에 물체를 놓아두지 마십시오.
- 미미한 운송을 위해서라도 반드시 기기를 들어올린채로 운반을 해 주어야 하며, 절대 밀거나 끌어서 기기를 움직이지 마십시오.
- 식용수를 이용하여 얼음조각을 제조하는 것 이외의는 어떠한 다른목적을 위한 기기의 사용도 부적합합니다.
- 환풍입구를 차단하거나 가까이에 열원을 놓아 두는 것은 환풍의 기능을 저하 할 뿐 아니라 기기의 제조능력과 기능성에 심각한 장애를 가져올 수 있으니 삼가해 주시기 바랍니다.
- 고장이나 작동능력의 저하시에는 설치시 준비된 단절기를 이용하여 전원을 차단해 주시고 경우에 따라 (만약 있다면) 전선 플러그를 뽑아주신 후 입수원을 차단해

주십시오. 어떠한 경우에도 직접 보수 시도를 해서는 안됩니다. 반드시 자격조건을 갖춘 전문 기술인에게 의뢰하셔야 합니다.

- 임의로 기기를 수정하거나 수정하고자 하는 시도는 보증 혜택 결격 사유가 되며 지극히 위험할 수 있습니다.
- 문을 열고 닫을 시에는 조심스럽게 다루어 주십시오.
- 얼음보관 용기를 다른 음료나 음식의 냉동을 위해 사용하지 마십시오. 이는 보관용기안에 물이 차게 할 수도 있고 그로인해 출수관이 막힐 수도 있습니다.
- 고장시에는 판매상에게 연락하시어 가까운 고객센터를 찾으시길 바랍니다. 인정된 공식 부품만을 사용하시기를 강력히 권고드립니다.
- 특수 모델의 경우 본 설명서와 함께 별도의 상세설명서가 함께 첨부될 것입니다.

! 이 전기기기를 사용시에는 다음과 같은 기본사항의 준수가 매우 중요합니다:

- 젖은 손이나 발로 기기를 만지지 말 것
- 맨발인 상태에서는 사용하지 말 것
- 화장실이나 샤워장소에서는 전선연장을 하지말 것
- 전원 차단을 위해 플러그를 뽑아서 사용하지 말 것
- 8세 미만 어린이, 육체 및 정신 장애자 또는 사전 경험이 없거나 기기 관련 지식이 없는 사람이 이 기기를 사용하고자 할 경우 늘 안전 책임자의 감독하에 올바른 사용 설명과 위험성 관련 주의 사항 교육을 철저히 받은 후 사용하도록 한다. 아이들이 기기를 가지고 장난치지 않도록 주의한다. 안전 책임자가 없을 시 아이들이 청소와 보수 관리 하는 것을 금한다
- 어린이들이 놀이기구로 이용하는 것을 금지 할 것

기기를 더 이상 사용하지 않기로 결심할 경우 (전원 연결을 중단 한 후) 전선을 절단 해 주십시오.

그 이외에도 다음의 사항을 유념 해 주십시오:

- 어린이가 놀이시도 중 기기의 내부에 갇힐 위험이 발생할 시에는 문을 부수어서 재빨리 제거 해 주십시오
- 압축기 내부의 오일과 가스가 환경에 누출 되는 것을 방지해야 합니다
- 사용재료의 사후 처리를 위해서는 각국의 환경 지침을 반드시 지켜 주시기 바랍니다

이 기기는 오존층을 파괴하는 냉장가스를 사용하지 않습니다. 본 기기는 교토 협약에 의거 플루오르 온실가스를 사용합니다.

! 잘못된 설치는 환경, 동물, 사람 그리고 사물들에 피해를 입힐 수 있으며, 이에 대해 제조사는 아무런 책임 소재가 없습니다.

2 기술적 세부사항 (그림 1)

전압과 전파 내용은 제품의 일련번호 태그에 표기되어 있으니 이에 기준하여 판단 해 주십시오.

전압 (1), 전기용량 (2), 모델명 (3), 일련번호 (4), 제조사 (5).

이 기기의 지속적 음압은 70 db(A) 수준이며, 이는 지면에서부터 1,60 미터 그리고

기기로부터 1미터 떨어진 지점에서 전 제조공정 한 싸이클을 통해 측정된 수치입니다.

전기도면은 기기의 앞면의 내부 판넬에 부착 되어 있습니다.

이를 보기 위해서는 기기의 전압을 제거 한 후, 문을 열은 채로 내부 판넬의 고정나사를 풀어서 열면 됩니다.

3 운반시의 주의점

이 기기의 무게와 포장을 포함한 무게는 본 설명서의 표지에 명시되어 있습니다.

포장용기에 올바른 운송과 들어 올리는 법에 관한 지침이 인쇄되어 있습니다.

압축기에 내장되어 있는 오일이 냉각 회로에 잘못 유입되는 것을방지 하기 위해서는 운송, 보관, 이동시 반드시 수직으로 세워 움직여 주어야 하며, 포장에 명시된 사항을 준수해야 합니다.

4 포장 용기의 제거

기기의 설치는 설치국의 내부 법률을 준수하여, 제조사의 사용지침에 의거 반드시 자격 요건을 갖춘 전문 기술인에 의해서만 이루어 져야 합니다.

포장용기에 지정된 대로 용기를 제거한 후 반드시 기기에 흠이 없는 지 확인 해야 하며, 만약 이상이 있을 경우 기기를 사용하기 전에 판매자에게 연락해야 합니다.

포장의 모든 재료들 (플라스틱 봉지, 상자, 스티로폼, 못등등) 은 위험예방을 위해 어린이들의 손에 닿지 않게 하여야 합니다.

포장상자를 완전히 바닥에 안정적으로 놓은 후 육각렌치를 사용하여 (그림 2) 기기를 포장나무상자에 고정시킨 나사를 돌려 빼준다.

기기를 적당한 기중기를 사용하여 들어올려 나무상자에서 분리 시킨 뒤 함께 들어있는 다리 부품을 활용하여 지정된 바닥판에 기기를 고정시켜준다 (그림 3의6).

수준기를 활용하여 기기가 완전히 수평을 이루었는 지를 검사한다. 다리부분의 높이를 조절하여 평행 정도를 조정 할 수 있다.

5 설치

5.1 연결 방식 (그림. 4)

7. 구별조정이 가능한 원형 단류기를 사용하여 전원연결
8. 입수 꼭지
9. 입수 튜브
10. 출수 튜브

5.2 위치

⚠ 본 기기는 위생환경이 우수한 곳에 설치 해야 됨으로 창고와 같이 위생결여의 여지가 높은 곳은 피해 주십시오. 열악한 위생 환경은 기기 내부의 박테리아의 생성과 성장을 증대시키는 결과를 초래 할 수 있습니다.

본 기기는 10°C 에서 43°C 사이의 실온에서 그 사용이 가능 합니다.

가장 최적의 작동 환경은 10°C 에서 35°C사이의 실온에서 3°C 에서 25°C의 물을 사용할 때 입니다. 직접적인 태양광에의 노출을 삼가 해주시고 기기의 가까이에는 열원을 두지 마십시오.

⚠ 본 기기는:

- 자격요건을 갖춘 이에 의해 통제 될 수 있는 곳에 설치되어야 함
- 실외에서 사용하지 말아야 함
- 습기가 많은 곳을 피하며, 물이 직접적으로 뿌려지는 곳에 두지 말아야 함
- 직접적으로 물을 뿌려가며 청소하지 말아야 함
- 벽면으로부터 적어도 5cm 떨어져서 설치 해야 함

기기는 가정용 및 이와 흡사한 용도로 고안되었다:

- 가게, 사무실, 작업 공간에 설치된 부업용
- 농장 및 모텔, 호텔, 기타 숙박 시설 고객용
- 비엔비 숙박업소용
- 캐터링 서비스용 및 판매용도가 아닌 유사 서비스용

5.3 수원과의 연결

⚠ 중요사항:

- 기기의 수원연결은 제조사의 지침에 따라 반드시 전문 기술인에 의해서 이루어져야 합니다.
- 이 기기는 반드시 식수(가능)용 찬물을 사용하여 작동되어야 합니다.
- 수압은 0,1 에서 0,6 MPa 사이이어야 합니다.
- 기기의 입원 튜브사이에는 반드시 필요시 수원 공급을 중단 할 수 있는 꼭지를 설치 해주어야 합니다.
- 물을 탈 이온화 또는 역삼 투 시스템에 설치하는 것은 금지되어 있습니다.
- 만약 입수질의 알칼리성이 너무 강하다면 이를 보완할 수 있는 정수기 시설을 갖추는 것이 바람직 하며, (모래등과 같은) 고형 이물질이 물에 다량 포함되어 있는 경우 필터를 이용 이를 걸러 주어야 합니다. 이 경우 필터는 정기적으로 청소 관리 되어야 하며 해당 국가의 현행법에 맞는 기구이어야 합니다.
- 기기가 작동 중인 중간에는 입수원의 꼭지를 잠그어 물공급 중단을 하지 말아야 합니다.
- 기기를 급수관에 연결시 기기와 함께 공급된 새 튜브만을 사용해야 하며 오래되거나 이미 사용된 튜브를 재사용하지 않도록 한다.

5.3.a 입수원 (그림. 5)

기기와 함께 공급된 조임부품 (15) 을 입수튜브 (9)의 두개의 금속테 (14) 사이에 끼워 놓는다.

너무 무리한 힘을 가하면 가장자리에 흠집을 낼 우려가 있으니 적당히 힘을 주어 기기 후면의 전기벨트 끝단에 나사골이 패인 금속테를 조여준뒤, 수원꼭지 (8) 부분에 또다른 금속테 하나를 나사 조이듯 고정시켜 준다.

5.3.b 출수원 (그림. 5)

출수튜브를 기기의 후면의 지정위치에 다음의 사항들을 유의하며 고정시킨다:

- 튜브가 유연한 성질일 것
- 튜브의 내부 지름이 정규 치수인 22 mm일 것
- 튜브의 전체 길이를 통틀어 눌러거나 막힌 부분이 없을 것
- 튜브는 적어도 15% 이상의 경사도를 유지하며 설치 되어야 함

출수 튜브는 직접 하수원에 연결되는 것이 바람직하다.

5.4 전원과의 연결

⚠ 중요 사항:

- 전원 연결은 해당국의 현행 법에 맞추어 반드시 전문 기술인에 의해 이루어져야 합니다.
- 기기를 전원에 연결하지 전에 전원 공급압이 기기의 요건에 적합한지를 먼저 확인 하십시오.
- 전기 공급이 효율적인 접지 시설을 갖추고 있는지 확인 하십시오.
- 전기 공급량이 기기의 요건을 충족 할 수 있는지 확인 하십시오.
- 만약 기기가 플러그와 함께 보급되었다면 3mm이상의 구별 조정표기가 되어있는 원형 단절기를 다시 부착해 주어야 합니다 (그림 4의 7). 이는 각 설치국가의 내부법령에 맞게 퓨즈가 내장되어있어야 하며, 필요시 용이하게 접근이 가능한 위치에 설치 되어야 합니다. 이중 단절기가 설치 되어있는 플러그를 전원에 연결한다 (그림 4의 7).
- 전문 전기공을 통해 플러그를 교환 할 수 있다. 단 이는 해당국의 기준에 부합해야만 한다.
- 기기가 플러그 없이 보급된 경우 전원에 직접 연결하기 전에 반드시 3mm 이상의 구별 조정표기가 되어있는 원형 단절기(그림 4의 7)를 장치해 주어야 합니다. 이는 각 설치국가의 내부법령에 맞게 퓨즈가 내장되어 있어야 하며, 필요시 용이하게 접근이 가능한 위치에 설치 되어야 합니다. 이 과정은 반드시 전문 기술인에게만 의뢰해야 합니다.
- 전선이 모든 길이를 통틀어 늘리거나 손상된 부분이 없는 지 확인 하십시오.
- 만약 전선이 손상된 경우 전문 기술인을 통해 교환해 주시며, 이때 반드시 제조사나 판매상에 의해 공급되는 특수선을 사용해 주십시오.

6 작동

6.1 내부 청소

내부 청소는 이미 일차적으로 생산 공정에서 행해집니다. 하지만 여전히 사용 전 다시 내부청소를 하실 것을 권장 합니다. 청소는 전원과 연결 되지 않은 상태에서 이루어져야 합니다.

청소관리에 관한 지침은 청소와 위생관리 설명서를 참조 하십시오.

청소를 위해서는 보통의 주방용 세제를 사용하시거나 물과 식초의 혼합물을 사용하시면 됩니다. 찬물을 이용하여 세심히 행구어 청소 작업을 마무리 해주시고, 청소후에는 보관용기안의 얼음은 물론 청소이후의 5 사이클의 제조 얼음을 버리셔야 합니다.

내장재료를 손상시킬 수 있는 세제나 마모성 가루를 청소에 활용하지 마십시오.

6.2 작동시작

처음으로 작동을 시작하거나 오랜 정지기간 후에 기기를 작동할 경우에는 수동으로 직접 용기에 물을 담아야 합니다. (그림 6)

물 공급을 위해서는 기기의 문을 연 후 직접 내부용기에 물을 부어 줍니다.

이 후의 제조과정에서는 물이 자동적으로 공급될 것입니다.

기기를 전원, 입수, 출수원에 관한 지침에 따라 연결 한 후 다음과 같이 작동을 시작 할 수 있습니다:

- a) 입수원의 꼭지를 열어 물을 공급한다. (그림 4의 8)
- b) 플러그를 뽑고 (만약 있다면) 설치 단계에서 추가한 원형 단절기를 (그림 4의 7) 이용하여 전압을 조절 한다
불이 들어와 있는 스위치를 이용하여 기기의 작동을 시작한다. (그림 3의 16)

고정적으로 전원에 기기가 연결되어 있다면, 설치단계에서 추가된 기기외부 단절기를 이용하여 작동을 시작한다.

6.2a 지속적으로 공급되는 모델의 시동 (그림 9)

이전 지점에서 설명한대로 작업 a) 및 b)를 수행하십시오.

- 전면 그릴 패널의 닫는 캡 (17)을 제거하십시오
- 일자 드라이버를 사용하여 딸깍 소리가 나고 물 펌프가 멈추는 지점까지 타이머 조절 나사를 시계 방향으로 돌립니다
- 1 분 대기 시간으로 각 규정을 끼워 세 번 연속으로 이전 작업을 반복하십시오
- 이 작업이 끝나면 전면 그릴 패널의 닫는 캡 (17)을 다시 조립하면 기기가 자동으로 얼음 생성을 시작합니다

6.3 크리닝 스틸 부품

어플라이언스의 초기 청소는 이미 공장에서 수행되었습니다. 장비의 스틸 파트에 대한 다음 작업을 수행하려면 다음 지시 사항을 따르십시오.

짙은 용액이 부식 현상을 일으킬 수 있기 때문에 기계의 강철 외부 부품 표면에 건조하거나 남아있는 것을 피하십시오.

용기에 들어있는 철 입자의 오염으로 인한 부식을 방지하기 위해 철 물질 (수세 패드, 포크, 레이들, 스크레이퍼 등)과의 접촉을 피하십시오.

젖은 형질, 물과 비누 및 염소 나 암모니아를 기본으로 하는 비 마모성 세제를 사용하여 스테인레스 스틸 표면을 철저히 닦으십시오.

7 주요 부작동의 원인

만약 기기 작동에 이상이 있을 경우 고객 센터에 연락하기 전 다음의 사항을 미리 체크해 보십시오:

- 물공급 꼭지 (그림 4의 8)가 열려 있는지 점검 하십시오
- 전기가 나갔는지, 플러그가 (만약 있다면) 제대로 연결 되어 있는지, 스위치 (그림 4의 7)가 “켜짐”에 있는지 그리고 버튼 (그림 3의 16)에 불이 들어와 있는지를 확인 하십시오 그 이외에도:
- 만약 기기에서 지나친 소음이 들린다면 기기가 다른 가구와 접촉해 있거나 금속판과 같이 진동이 요란한 물체와 접촉되어 있는지 점검하십시오
- 만약 물이 샌다면, 출수튜브가 막혔는지 혹은 입출수 튜브가 제대로 고정되었는지 확인 하시고, 흡수 튜브가 손상되었는지 점검하십시오
- 실온과 물의 온도가 지정된 범위를 초과 하지는 않았는지 확인 하십시오 (본 설명서의 5.2항을 참조).
- 입수원의 정수 필터가 막히지 않았는지 확인 하십시오
- 분무기에 석회가 과다하게 적재되었는지 점검하십시오

이상의 내용을 점검한 후 만약 문제가 계속 있다면, 설치 과정에서 추가된 원형 단절기를 이용하여 전원공급을 중단 한 후 플러그 (만약 있다면)를 뽑아 주시고, 물공급 꼭지를 완전히 잠근 후 가까운 고객 센터에 연락 하십시오.

신속한 고객 센터의 서비스를 위해서는 본 설명서의 표지와 기기의 겉면에 부착되어있는 에티켓(그림1)의 고유번호, 모델명, 제작번호를 고객 센터 연락시 알려 주십시오.

8 기능

이 기기는 보관 용기에 부착된 센서를 통해 적당량의 얼음이 보관함에 저장된 경우, 자동으로 다른 얼음의 제조를 중단 합니다. 따라서 이미 보관된 얼음을 털어내 주시면 기기는 다시 자동적으로 새로운 제조공정을 시작합니다.

9 관리 방법

9.1 입수원 전기 작동 필터의 청소(그림 7)

⚠ 입수원 전기 작동 필터는 적어도 2달에 한번은 청소를 해 주어야 합니다:

- 설치 과정에서 추가된 원형 단절기(그림 4의7)를 이용하여 전원공급을 중단 한 후 플러그(만약 있다면)를 뽑아 전원 연결을 끊는다
- 설치과정에서 추가된 꼭지(그림 4의8)를 잠그어 물 공급을 중단한다
- 기기의 후면에 부착된 입수구의 전기 밸브에 부착된 나사골 금속테(14)를 돌려 빼준다
- 튜브의 입구부분을 손상시키지 않도록 조심하면서 핀셋을 이용하여 필터(24)를 빼낸다
- 흐르는 물에 행구어 필터를 청소해주며, 만약 필터가 심하게 더러운 경우 이를 새것으로 교체한다

본 설명서의 앞부분에 이미 설명된 설치주의점을 유의하여 다시 필터를 제자리에 끼워 준다.

이 과정이 끝나면 다시 전원에 기기를 연결한다.

9.2 기체 응결 방식형(그림. 8)

기체 응결방식형 모델의 경우 응결기와 그의 외부 필터(만약 있다면)를 깨끗하게 유지하는 것이 매우 중요하다.

응결기는 적어도 2달에 한번씩 고객센터에 관리 프로그램의 하나로 의뢰한다.

외부필터(만약 있다면)는 적어도 한달에 한번씩 다음의 사항을 유의하며 청소해 준다:

- 기기의 작동을 멈추고 설치시 추가된 단절기를 이용하여 전원 연결을 중단한다(그림 4의 7)
- 플라스틱 그릴을 연다
- 필터를 떼어 낸 후 기기로부터 떨어진 곳에 놓는다
- 공기분사를 통해 필터의 먼지를 제거한다
- 필터를 다시 제 자리에 놓은 후 플라스틱 그릴을 닫아준다

9.3 청소와 위생처리 작업

이 기기를 위해 특별히 고안된 청소와 위생작업 셋트를 판매처를 통해 구입하실 수 있습니다.

⚠ 기기의 석회를 제거 하기위해 어떠한 부식성 세제의 사용도 금합니다. 이러한 행위는 보증혜택 결격사유가 되며, 심각하게 기기의 재료를 손상시키는 원인이 될 수 있습니다.

기기의 청소를 위해 직접적인 물 분사는 삼가하십시오.

⚠ 모든 청소작업은 전원과 수원이 절단된 상태에서 자격요건을 갖춘전문 기술인에 의해서만 행해져야 합니다.

기기와 함께 공급된 청소와 위생처리에 관한 지침을 준수하십시오.

⚠ 중요사항:

청소후에는 보관용기안의 얼음은 물론 청소이후의 5 사이클의 제조 얼음을 버리셔야 합니다

위생처리 과정은 반드시 고객 센터에 의뢰하셔야 하며 그 빈도는 기기의 상태, 사용 형태 그리고 물의 물리-화학적 성질에 따라 다를 수 있습니다. 기기를 사용하지 않고 있다가 재가동 할 시에는 반드시 위생처리 작업을 해주셔야 합니다.

기기의 판매처에 다음의 서비스를 포함하는 정기관리 계약을 요구하실 것을 권고드립니다:

- 응결기의 청소
- 입수원 전기 밸브 필터의 청소
- 얼음 보관통의 청소
- 냉동가스의 상태 체크
- 작동 사이클의 정상 여부 체크
- 기기의 위생처리 작업

10 세척

세척과 소독 작업의 빈도는 다음 사항에 따라 달라질 수 있다:

- 실내외 온도 및 환경 조건
- 수온 및 수질 (경도, 모래 이물질 여부 등.)
- 제조 얼음의 양, 얼음 제조기의 사용 기간
- 얼음 제조기 작동 휴식기

얼음 제조기의 올바른 세척과 소독을 위해서는 적어도 한달에 한번 본 사용설명서에 기재된 작업을 실행해야 한다.

⚠ 주의사항:

- 본 사용설명서에 기재된 작업은 반드시 자격이 있는 전문가에 의해 실행되어야 합니다.
- 얼음 제조기는 위생적으로 청결한 곳에 설치되어야 하며 지하 저장고, 창고와 같이 위생 조건이 열악한 공간에 설치할 경우 기기 내부에 세균이 형성될 수 있으니 이 점 유의하시기 바랍니다.
- 본 기기를 위해 고안된 세척 및 소독 장비 일체를 대리점을 통해 구입할 수 있습니다.
- 기기에 축적된 석회질을 제거하기 위해 부식성 세제를 사용하지 마십시오. 기기와 연관된 모든 보증을 무효화시키는 것은 물론이고 기기 부품에 심각한 손상을 입힐 수 있습니다.
- 금속판을 취급하는 모든 작업 과정에서는 반드시 적절한 장갑을 착용해 불미스러운 상처를 예방하도록 합니다.
- 모든 세척 및 소독 작업은 반드시 적절한 보호 장갑을 착용해 사용 중인 세제로부터 피부를 보호하도록 합니다.
- 세척 및 소독 작업 중 적절한 보호안경을 착용해 사용 중인 세제가 눈에 들어가지 않도록 주의합니다.
- 물이나 용액을 기기 배선이나 전선에 쏟지 않도록 주의하십시오.

1. 얼음이 떨어지기를 기다린다. 스위치를 이용해 기기의 전원을 끈다. 전선 연결을 끊고 전면 판넬을 제거한다 (그림. 1).
2. 기꽃이 판넬(그림 2의 1), 얼음 조각 슬라이드(그림2의 2)를 제거한 후 넘침관 튜브(그림 2의 3)를 꺼내어 용기에 있는 물을 비운다.
3. 넘침관 튜브를 원위치에 놓고 농도 25%인 물과 무색식소의 혼합액으로 용기를 채운다. 사용할 혼합액의 양은 일일 제조량에 따라 권장하는 표준 용액량 도표를 참조한다 (그림. 3).

4. 앞면 판넬을 원위치에 놓고 기기를 각 1분간 다섯 번에 걸쳐 작동시킨다. 작동 간에 각 5분의 간격을 두고 반복하도록 한다.

⚠ 주의사항: 세척 작업 중 펌프가 정상적으로 작동해야 한다 (물이 분사되는지 확인한다). 펌프가 정상적으로 작동하지 않을 경우, 타이머 조절 나사를 이용한다. 린치핀 표시기가 DEFROST(해동) 표시 부분을 벗어날때까지 나사를 시계 방향으로 돌려준다.

십자 드라이버를 사용해 기기 우측 옆면에 있는 그릴을 떼어 내면 타이머를 찾을 수 있다. 일자 드라이버를 사용해 타이머를 조절한다 (그림. 4).

5. 기기를 전선과 수원 연결로부터 차단한다.
6. 기기의 상판을 들어 윗부분을 분해한다 (그림. 5)
7. 증발기 덮개 판넬을 떼어낸다 (그림. 6). 물과 식초 혼합액으로 증발기 윗면과 증발기 덮개 판넬을 닦는다.
8. 부드러운 붓이나 굵힘 방지 스펀지를 사용해 증발기 덮개 판넬과 증발기에 남은 이물질들을 제거한다.
9. 증발기에 충분한 양의 냉수를 붓는다. 부드러운 붓을 이용해 증발기에서 떨어져 나간 이물질을 아래 용기로 흐르게 하며 이때 증발기 아래 위치한 구멍들이 막히지 않게 주의한다.
증발기 세척 작업 중 아래 사항에 주의한다:
 - 가열 코일이 접하지 않게
 - 급수 튜브를 뽑지 않도록
 - 증발기 자동 온도조절기가 제거되지 않게
10. 제거 후 (그림. 2) 일반 식기세척용 세제로 세척한다:
 - 기꽃이 판넬 (1)
 - 얼음 조각 슬라이드 (2)
 - 넘침관 튜브 (3)
 - 분사기 램프 (4), 이때 옆면 마개를 제거한다 (5)
 - 분사기 램프 배급관 (6)
 - 펌프 필터 (7)
11. 식기세척용 세제로 세척한다:
 - 증발기 덮개 판넬
 - 내부 용기
12. 충분히 헹군 후 재조립한다 (그림. 2):
 - 펌프 필터 (7)
 - 분사기 램프 배급관 (6)
 - 분사기 램프 (4), 이때 옆면 마개를 원위치에 장착한다 (5)
 - 넘침관 튜브 (3)
 - 증발기 덮개 판넬 (그림. 6)
13. 다음 장에 설명된 소독 작업을 지침 안내에 따라 실행하도록 한다.

12 소독


200 mg/l 양의 차아염소산염 소독과 물의 혼합액, 또는 젯병 소독에 사용되는 용액 중 하나를 선택하여 사용하도록 하며, 이 경우 다음의 조건들을 충족시키는 용액을 선택한다:

- 보건부의 승인을 받은 제품
- 식품 기기에 사용 가능한 제품
- 본 기기의 부품에 해가되지 않는 제품


용액의 사용과 농도와 관련해 제품의 포장지나 용기에 표기된 내용과 주의사항에 충실히 따라 사용한다. 25°C 온도의 용액을 사용할 것을 권장한다.

1. 용기에 소독제를 채운다. 사용할 혼합액의 양은 일일 제조량에 따라 권장하는 표준 용액량 도표를 참조한다 (그림. 3)
2. 얼음 조각 슬라이드(그림 2의 2)와 기꽃이 판넬(그림 2의 1)을 재조립한다.

3. 앞면 판넬을 원위치에 놓는다.

 기기를 전선에 연결하기 전에 모든 연결선과 전기배선이 완벽하게 마른 상태인지를 점검합니다.

4. 얼음 제조기를 각 1분간 다섯 번에 걸쳐 작동시킨다. 작동 간에 각 5분의 간격을 두고 반복하도록 한다.

 주의사항: 세척 작업 중 펌프가 정상적으로 작동해야 한다 (물이 분사되는지 확인한다). 펌프가 정상적으로 작동하지 않을 경우, 타이머 조절 나사를 이용한다. 린치핀 표시기가 DEFROST(해동) 표시 부분을 벗어날때까지 나사를 시계 방향으로 돌려준다.

십자 드라이버를 사용해 기기 우측 옆면에 있는 그릴을 떼어 내면 타이머를 찾을 수 있다. 일자 드라이버를 사용해 타이머를 조절한다 (그림. 4).

5. 기기를 전선과 수원 연결로부터 차단에 작동을 중단시킨다.

6. 앞면 판넬을 제거한다 (그림. 1)

7. 증발기 윗부분에 붓을 사용해 소독제를 골고루 붓고 충분한 양의 냉수로 행궈준다.

8. 분해 후 (그림. 2) 소독제에 30분간 담가 둔다:

- 기꽃이 판넬 (1)
- 얼음 조각 슬라이드 (2)
- 넘침관 튜브 (3)
- 분사기 램프 (4), 램프에서 제거된 옆면 마개 (5)
- 분사기 램프 배급관 (6)
- 펌프 필터 (7)
- 증발기 덮개 판넬 (그림. 6)

9. 흡입관에 압력수를 분사해 펌프에 남은 소독제를 완벽히 제거한다. 이때 튜브에서 온수가 나오는지 확인한다 (그림. 7)

10. 충분한 양의 냉수로 내부 용기를 행궈준다.


11. 흐르는 물에 얼음 조각 슬라이드, 증발기 덮개 판넬, 분사기 램프, 옆면 마개, 기꽃이 판넬, 넘침관 튜브, 펌프 필터, 분사기 램프 배급관을 충분히 행궈준다.

12. 분해된 부분들을 재조립한다.

13. 기기의 앞면 판넬을 원위치에 장착한다.

14. 나사가 있는 경우 나사를 조여 상판을 윗면 판넬에 장착한다.

작업이 끝난 후 일반 사용설명서의 지침에 따라 얼음 제조기를 다시 작동시킨다.

 주의사항: 세척 및 소독 작업 후 5번 작동시켜 제조된 얼음과 용기에 남아 있던 얼음은 반드시 버려야 합니다. 기기의 세척과 소독과 병행하여 기기 구입시 함께 공급된 용기의 세척과 소독 작업도 함께 하도록 합니다.

다음에는 몇몇 모델에만 해당하는 추가 설명 사항으로 참조하도록 한다:

13 일일 300 kg 분량의 얼음을 제조하는 모델 기기

고정나사를 제거해 기기의 왼쪽 판넬을 제거하면 타이머가 보인다 (그림. 9). 본문 2장과 3장에 기재된 설명에 따라 타이머를 조절한다.

상단 증발기 분리 방법:

- 고정나사를 풀어 기기의 상판을 떼어낸다 (그림. 8)
- 왼쪽으로 빼내어 증발기 덮개 판넬을 제거한다 (그림. 10)

하단 증발기 분리 방법 (그림. 11):

- 고정나사를 풀어 기기의 앞면 우측 판넬을 제거한다.
- 칸막이 벽(각 면에 하나씩)을 고정하는 윗쪽에 위치한 두 개의 나사(1)를 제거한 후 아래쪽 나사(2)를 풀어준다.

- 칸막이 벽을 바깥쪽으로 돌려준다 (3).
- 증발기 덮개 판넬을 꺼낸다.

본문 2장과 3장에 기재된 설명에 따라 양 증발기에 세척 및 소독 작업을 진행한다.

14 전자 타이머 (옵션 기능)

본 추가 설명서는 기존 제빙기 사용설명서와 주의사항 내용을 보완합니다.

이 기기에는 자동 온도조절장치가 장착되어 있습니다.

기존 기기 사용설명서와 주의사항에 기재된 내용을 참조하고, **6.2 가동** 및 **8 작동** 부분의 내용은 본 추가 사용 설명서를 참조하도록 합니다.

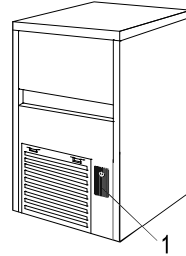
6.2 가동

기기를 전원, 급수관 및 배수관에 올바르게 연결한 후, 다음 절차에 따라 기기를 가동한다:

- 급수 잠금 장치(그림. 4의 8)를 연다.
- 플러그를 콘센트에 꽂고 설치 단계에서 장착된 스위치(그림. 4의 7)를 사용해 전원을 켜다.

ON/OFF (1) 전원 버튼을 눌러 기기를 가동시킨다.

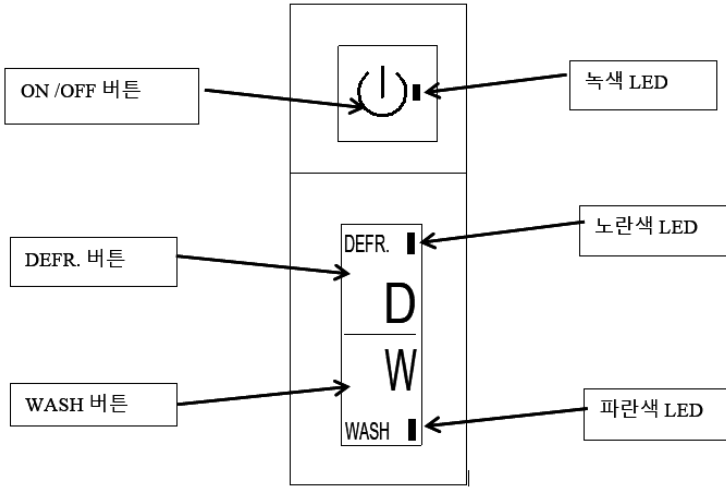
기기가 전원에 영구적으로 연결되어 있는 경우, 설치 단계에서 장착된 외부 스위치를 사용해 전원을 켜다.



작동

기기에는 자동 온도조절장치가 장착되어 있어 얼음 보관 트레이에 얼음이 축적될 경우 기기의 작동은 자동으로 멈추도록 고안되어 있다.

보관 용기에 있는 얼음을 덜어 내면 자동 온도조절장치가 재작동되어 다시 얼음 제조를 시작한다.



- ON/OFF 버튼:** 기기 전원 버튼 – 녹색 LED
DEFR. 버튼: 기기 제상 작업 시작 – 노란색 LED
WASH 버튼: 자동 세척 가동 및 정지 – 파란색 LED.

전자 타이머 청소 (옵션 기능)

처음으로 ON/OFF 버튼을 이용해 제빙기의 전원 버튼을 누르면 녹색 led가 3분간 깜빡인다. 깜빡이는 동안 용기에 급수가 진행된다.
 3분이 경과되면 제빙기 제상 작업이 가동되며 노란색 led 및 녹색 led가 고정되어 켜져 있다.
 제상 작업이 마무리 되면 녹색 led만 켜져 있게 되며 얼음 제조 작업이 시작된다.



기기 작동 중 언제든지 “DEFR.” 버튼을 눌러 제상 작업을 가동시킬 수 있다. 제상 작업 중에는 노란색 led가 켜진다.
 상기 작업은 자격을 갖춘 전문가가 진행할 것을 권장한다.



기기 작동 중 언제든지 “WASH” 버튼을 눌러 세척 작업을 가동시킬 수 있다. 세척 단계에서는 파란색 led가 깜빡인다.



주의사항:
 끝이 둥근 플라스틱 소재의 부드러운 공구를 사용해 “WASH” 버튼을 살짝 눌러 줍니다. (그림. 3)
 드라이버나 이와 유사한 공구는 사용하지 않도록 합니다.

- 기기 청소는 다음 단계를 거쳐 마무리 된다.
- 기기 제상 단계 (노란색 led 고정 + 녹색 led 고정 + 파란색 led 깜빡임);
 - 펌프만 세척할 경우 30분 소요 (녹색 led 고정 + 파란색 led 깜빡임);
 - 급수관 및 펌프 세척은 60분 소요 (녹색 led 고정 + 파란 led 깜빡임).

세척 작업이 마무리 되면 제빙기는 “WASH” 버튼을 누르기 전 단계로 돌아간다.

세척 작업 중 언제라도 “WASH” 버튼이나 “DEFR.” 버튼을 눌러 작동을 멈출 수 있다.
 본 추가 설명서는 기존 제빙기 사용설명서와 주의사항의 내용을 보완합니다.
 이 기기에는 자동 온도조절장치가 장착되어 있어 자동 세척 작업이 가능합니다.
 기기 청소와 위생 관리를 위해 다음 내용을 참조하도록 합니다.

15전자 타이머 청소 (옵션 기능)

1. 제조된 얼음이 모두 떨어질 때까지 기다린 후, 보관 트레이에 있는 얼음을 덜어 낸다.
2. 제빙기 덮개(그림. 1의 1)를 열어 아이스 큐브 슬라이드(그림. 1의 2)를 분리한다. 수위 조절 밸브(그림. 1의 3)를 뽑아 용기에 남은 물을 완전히 빠지게 해준다.
3. 수위 조절 밸브를 다시 제자리에 끼워 넣은 후, 무색 식초와 물을 4분의 1 배율로 혼합해 준비한 용액으로 용기를 채운다. 사용할 혼합액의 양은 일일 제조량에 따라 권장하는 표준 용량 도표를 참조한다. (그림. 2)
4. 아이스 큐브 슬라이드와 제빙기 덮개를 다시 원위치에 놓는다.
5. 끝이 둥근 플라스틱 소재의 부드러운 공구를 사용해 “ON/OFF” 전원 버튼 아래 위치한 구멍을 통해 “W” (세척) 버튼을 누른다. (그림. 3)
 파란색 LED가 깜빡이기 시작한다. 기기는 세척과 헹굼 작업을 진행하고 마무리한다.
6. 세척 작업이 마무리 되면, 제빙기 덮개(그림. 1의 1)와 아이스 큐브 슬라이드(그림. 1의 2)를 분리한다. 수위 조절 밸브(그림. 1의 3)를 뽑아 용기에 남은 물을 완전히 빠지게 해준다.
7. 기기 작동을 멈춘 후, 전원을 끄고 급수관 연결을 분리한다.
8. 증발기 통풍구 판넬(그림. 5)을 분리하여 물과 식초를 혼합한 용액으로 증발기 윗면, 용기, 통풍구 판넬 및 입구를 세척한다.
9. 부드러운 솔과 스펀지를 사용해 증발기와 통풍구 판넬에 침전된 이물질 제거한다.
10. 증발기에 냉수를 충분히 붓는다. 솔을 사용해 용기 아래 침전된 이물질을 완전히 제거한다. 이 때 증발기 바닥에 있는 구멍이 막히지 않게 주의한다.
 증발기 세척 작업 중 다음 사항에 주의한다:
 - 가열 코일이 접하지 않게 한다.
 - 급수관이 뽑히지 않게 한다.
 - 증발기 자동 온도조절기가 분리되지 않도록 주의한다.
11. 다음 부품들을 제거한 후 (그림. 1) 일반 식기세척용 세정제로 세척한다:
 - 제빙기 덮개 (1)
 - 수위 조절 밸브 (2)
 - 용기 덮개 (3)
 - 물 분사기 램프 (4), 램프에서 양면 마개를 조심스럽게 제거한 후 (5)
 - 물 분사기 램프 튜브 (6)
 - 펌프 필터 (7)
12. 일반 식기세척용 세정제로 세척한다:
 - 증발기 통풍구 판넬
 - 내부 트레이
 - 용기
 - 입구
13. 앞서 세척한 부품들을 냉수로 충분히 헹군다.
14. 다시 한번 헹군 후 재조립한다 (그림. 1):
 - 펌프 필터 (7)
 - 물 분사기 램프 튜브 (6)

- 물 분사기 램프 (4), 양면 마개를 원위치에 놓은 후 (5)
- 수위 조절 밸브 (3)
- 증발기 통풍구 판넬 (Fig. 5)

15. 다음 장에 설명된 소독 작업을 지침 안내에 따라 실행하도록 한다.

소독 작업:

200 mg/l 양의 차아염소산염 소독과 물 혼합액, 또는 질병 소독에 사용되는 용액 중 하나를 선택하여 사용하도록 하며, 이 경우 다음의 조건들을 충족시키는 용액을 선택하도록 한다:

- 보건부의 승인을 받은 제품
- 식품 기기에 사용 가능한 제품
- 본 기기의 부품에 해가 되지 않는 제품

용액의 사용과 농도와 관련해 제품의 포장지나 용기에 표기된 내용과 주의사항에 따라 사용하도록 한다. 25°C 온도의 용액을 사용할 것을 권장한다.

15. 제빙기 덮개(그림. 1의 1)를 열어 아이스 큐브 슬라이드(그림. 1의 2)를 분리한다. 수위 조절 밸브(그림. 1의 3)를 뽑아 용기에 남은 물을 완전히 빠지게 해준다.
16. 수위 조절 밸브를 다시 제자리에 끼워 넣은 후, 소독 용액으로 용기를 채운다. 사용할 혼합액의 양은 일일 제조량에 따라 권장하는 표준 용량 도표를 참조한다. (그림. 2)
17. 아이스 큐브 슬라이드(그림. 1의 2)와 제빙기 덮개(그림. 1의 1)를 원위치에 놓는다.
18. 끝이 둥근 플라스틱 소재의 부드러운 공구를 사용해 “ON/OFF” 전원 버튼 아래 위치한 구멍을 통해 “W” (세척) 버튼을 누른다. (그림. 3)
파란색 LED가 깜빡이기 시작한다. 기기는 세척과 행굼 작업을 진행하고 마무리한다.
19. 기기의 작동을 멈춘 후, 전원을 끄고 급수관 연결을 분리한다.
20. 증발기 통풍구 판넬을 분리한다. (그림. 5)
21. 부드러운 솔을 사용해 증발기 윗면에 소독제를 붓고 냉수로 충분히 행굼 준다.
22. 분리한 후 (그림. 1) 다음 부품들을 30분간 소독 용액에 담가 둔다:
 - 제빙기 덮개 (1)
 - 아이스 큐브 슬라이드 (2)
 - 수위 조절 밸브 (3)
 - 물 분사기 램프 (4), 램프에서 양면 마개를 조심스럽게 제거한 후 (5)
 - 물 분사기 램프 튜브 (6)
 - 펌프 필터 (7)
 - 증발기 통풍구 판넬 (그림. 5)
23. 부드러운 스펀지 및 솔을 사용해 용기 내부와 입구를 소독제로 청소한다.
24. 펌프에 남은 소독제를 압력 분무기로 물을 뿌려 완벽히 제거해 주며 이 때 분무된 물이 튜브에서 빠져 나오는지 확인하도록 한다. (그림. 6)
25. 냉수로 내부 트레이, 입구 및 용기를 충분히 행굼다.
26. 압력 분무기로 아이스 큐브 슬라이드, 증발기 통풍구 판넬, 물 분사기 램프, 램프 양면 마개, 수위 조절 밸브, 펌프 필터, 분사기 램프 튜브를 충분히 행굼다.
27. 앞서 분리한 부품들을 재조립한다.
28. 제빙기 덮개를 원위치에 놓고 나사(나사가 있는 경우)를 조여 기기의 윗면 판넬을 조여준다.

소독 작업을 마친 후 제빙기 일반 사용설명서의 지침에 따라 얼음 제조기를 다시 작동시킬 수 있다.

⚠주의사항: 기기의 청소와 소독 작업을 마친 후, 제빙기를 다섯 번 반복해 가동시키며 이때 제조된 모든 얼음은 반드시 버려야 합니다.

16 휴작동 기간

만약 일정 기간 기기의 작동을 멈출시에는:

- 설치 과정에서 추가된 원형 단절기 (그림 4의7)를 이용하여 전원공급을 중단 한 후 플러그 (만약 있다면) 를 뽑아 주십시오
- 설치과정에서 추가된 꼭지(그림 4의8)를 잠그어 물 공급을 중단한다
- 기기의 정기적 관리 작업을 모두 이행한다 (본설명서 9장을 참조)
- 넘침 방지 튜브를 뽑고 내부의 물통의 물을 비운다
- 분무기 램프 튜브안의 펌프를 압축공기 분사를 통해 비워준다
- 입수원 전기 밸브 필터를 본 설명서 9.1의 내용에 따라 청소해 준다
- 기체 응결기의 필터 (만약 있다면)를 본 설명서 9.2의 내용에 따라 청소해 준다

尊敬的客户：祝贺您选择了一个高质量的产品，它肯定能够满足您的期望。感谢您喜欢我们的产品，请您在使用新的冰块自动制冰机前，认真阅读本说明书的内容。

目录

- 1 注意事项和重要提示**
- 2 技术参数**
- 3 搬运说明**
- 4 拆开包装**
- 5 安装**
 - 5.1 连接图
 - 5.2 放置
 - 5.3 连接水管
 - 5.3.a 上水
 - 5.3.b 下水
 - 5.4 连接电源
- 6 开始使用**
 - 6.1 清洁内部
 - 6.2 启动
 - 6.2a 启动带有连续供电的型号
 - 6.3 清洁钢部件
- 7 不工作的主要原因**
- 8 设备运行**
- 9 维护**
 - 9.1 清洁上水电磁阀的过滤器
 - 9.2 空冷型号
 - 9.3 清洁和消毒
- 10 清洁（可选功能）**
- 11 消毒（可选功能）**
- 12 对有ABS塑料表面的制冰机的说明（可选功能）**
- 13 对产量21公斤/24小时的制冰机的说明（可选功能）**

14 电子计时器（可选功能）

15 电子定时器清洁（可选功能）

16 不使用期

本说明书中的图示为一般性介绍，因此可能与交货的型号略有差别。

制造商对本说明书中可能出现的不准确、印刷或书写错误不承担责任。包括为了使用者的利益，制造商有权对其产品进行必要或有益的修改，但不会损害产品功能和安全的主要特性。

1 说明和重要提示



符号ISO 3864-B.3.2小心：火灾危险

本说明书是冰块自动制冰机的组成部分（在本说明书中也被简单称为“设备”），应妥善保存，以备将来随时查阅。

如果将设备售卖或转让给他人，本说明书应同时交给新的使用者，使其能够了解如何使用设备和有关的注意事项。

在启动之前，确保设备完好无损。如有疑问，请勿使用它并联系授权的技术支持中心


只有当安装工作符合当地法律法规和本手册的说明时，制冰机才能投入运行


本产品含有R290制冷剂，是一种兼容环境和易燃的天然气。R290制冷剂是一种无色无味的气体，因此无法通过感觉方式检测其存在。这种情况需要特殊的安全措施。


对制冰机的安装，维护和任何类型的维修或干预必须仅委托给受过国家法律授权的受过培训的技术人员来操作和处理使用易燃制冷剂气体的设备。安装制冰机：

- 在每8个体积至少1立方米的环境中 克R290。制冷剂回路中的总量显示在设备铭牌上
- 在地面平坦且完好的环境中，没有通道或栅格或与底层环境的连接，在逃逸的情况下，气体可能积聚（R290制冷剂气体比空气重并趋于向下积聚）从电气开关，明火，热表面，在正常或异常操作期间以及从其他点火或燃烧源引起电弧或火花的部件


绝对禁止用户访问设备的冷却回路，必要时请致电授权的协助

 小心：请勿使用螺丝刀，锐利工具或其他方法等机械装置来加速除霜过程

 小心：将通风口保持在设备外壳或内置结构中，以免受到阻碍

 注意：不要损坏制冷剂回路

 小心：请勿在储冰室内使用电器

 **小心：** 不要将易爆物质存放在器具箱中，例如带易燃推进剂的气雾罐

如果制冷剂回路损坏：请立即关闭机器，断开电源，为环境通风，拨打授权服务电话

本使用说明书是自动立方体制冰机的一个组成部分（在本使用说明书中也有提及，更简单地称为使用器具）

用户可以保持这些文档的完整性，以便在设备的整个使用期限内进行咨询


请仔细阅读本手册，并确保它在设备附近可用

如果发生丢失或损坏，可以向分销商索要一份副本，说明产品的序列号和型号

本手册反映了供应时的最新技术状况，分销商保留对其设备进行任何有用的更改的权利，而无需更新此文档或与先前生产批次相关的文档


本手册中安全处方的适用责任由负责设备设想活动的技术人员负责，这些人员必须确保授权人员：

- 有资格进行所要求的活动
- 了解并遵循本文档中包含的说明
- 了解并应用适用于该设备的国家安全规定

 **请在安装和使用设备前，认真阅读本说明中的注意事项。这些注意事项是为了设备安装、使用和维护的安全。**

如果将产品销售或转让给他人，必须将本手册交给新用户，以便他可以了解有关操作和相关警告

- 将电子开关，明火，热表面，在正常或异常操作期间可能引起电弧或火花的部件以及其他燃烧或燃烧源
- 避免明火和火源或燃烧
- 在进行任何清洁和维护操作前，请断开设备的电源。
- 为了保证设备的功效和正确运行，必须遵守制造商的说明并请有资质的专业人员进行维护。
- 请不要拆掉隔板或隔栅。
- 请不要在设备上或通风口的栅栏前放置物品。
- 即使是较小的移动，也需要搬起设备，绝对避免推动或拖动设备。
- 设备使用可饮用的冷水制作冰块，不能作为任何其它用途使用。
- 不要阻塞通风口和散热口的栅栏，因为通风不畅不仅会降低功效和影响设备正常工作，还可能对设备造成严重的损坏。
- 在设备出现故障和/或工作异常时，请关闭安装时预置的电源开关，断开电源，拔掉电源插头并关闭上水的笼头。不要尝试自己修理或直接恢复，请联系有资质的专业人员服务。
- 修改或尝试修改设备，不仅不再提供任何形式的质保，而且还是非常危险的。
- 小心开关柜门，不要用力撞击。
- 不要使用冰块盒冷却或保存食品或饮料，它会造成下水阻塞并使冰块盒填满和溢水。
- 设备出现故障时，请联系销售该设备的经销商，他会向您推荐距离最近的特许维修服务中心。建议您只使用原厂的备件。
- 个别型号设备的其它注意事项或图示说明将作为本说明书的附件提供。

 **使用本电气设备需要遵守一些基本规定，特别是：**

- 不要用水或浸湿的手或脚触摸设备。
- 不要光脚使用设备。
- 不要在浴室或淋浴间内使用的接线板。
- 不要在断开电源时拉扯电源线。

- 年龄达8岁及8岁以上的人、感官或心理素质较差的人、或缺乏经验和知识的人，均可使用该装置。前提是这些人在他人的监督或指导下，了解了安全使用此装置的方式及其有关危害。此装置禁止儿童玩耍。禁止在无监督的情况下由儿童实施清洁和用户维护。
- 监督儿童不要玩耍设备。

如果不再使用设备，请断开电源线，使其不再工作（在拔掉电源线之后）。另外，还需要：

- 打破和拆除柜门，防止儿童靠近设备和玩耍时掉进并被关在设备内。
- 防止压缩机内的制冷剂和油流失到环境中。
- 根据所在国的相关现行法律法规处理和回收设备的材料。



该标志表示产品不得视为生活垃圾。为防止对环境与健康造成可能的负面影响，请确保该产品的正确处理和回收利用。

如需了解该产品的处理和回收信息，请联系分销商或废物处理服务机构。

设备不含破坏臭氧层的冷却剂。设备含有京都议定书中涵盖的氟化温室气体。

⚠ 错误安装可能对环境、动物、人或物选择损害，制造商对此不应承担责任。

2 技术参数 (图示1)

电压和频率值标注在设备的标签上，可参照进行检查和核实。

电压 (1)，功率 (2)，型号 (3)，编号 (4)，制造商 (5)。

设备A**加权等效连续声压**小于70 dB(A)。在一个完整循环的工作状态下，按距离设备表面1米和距离地面高度1.60米进行测量。

电路图粘在设备前面板的背板上。

查看电路图时，请断开设备电源，拧开前面板的螺丝，打开柜门后抽出。

3 搬动说明

设备的净重和毛重标注在本说明书的封面上。包装箱上印有正确搬运的说明。

为防止压缩机内的油外溢入冷凝管中，在搬运、仓储和移动过程中，设备必须按照包装箱上说明的方向保持垂直。

4 拆开包装

设备安装应遵守国家现行的法律法规，按照制造商的说明并由具备资质的专业人员进行操作。

在按照包装箱上印有的说明拆开包装后，请确认设备完好无损。如有疑问，不要使用并请联系销售该设备的经销商。

不要让儿童接触所有包装件（塑料袋、纸箱、泡沫板、螺钉等），否则可能对他们造成伤害。

托盘在地面完全放置平稳后，用扳手拧开在木制托盘上固定设备的螺丝（图示2）。

用适合重量的抬升系统抬起设备，与木制托盘分开并在设备的底座处拧上配备的底角螺栓（6 - 图示3）。使用水平尺检查并确定设备完全水平。可通过底角螺栓进行水平调整。


5 安装

5.1 连接图 (图示4)

7. 连接电源并有多极断路器

8. 上水管笼头
9. 上水管
10. 下水管


5.2 放置

 设备应放置在干净卫生的环境中，因此应避免放置在地下室或贮藏室里，因为在不卫生的条件下，设备内部会滋生和繁殖细菌。

设备可在10° C 和 43° C之间的环境温度运行。


设备安装在10° C和 35° C之间的环境温度中并使用3° C和 25° C之间的水温时，它能够发挥最佳功效。

避免直接暴露在日光下和靠近热源。

 本设备：

- 应安装在专门人员可以检查的地方。
- 不应在室外环境中使用。
- 不应放置在环境潮湿和有水溅到的地方。
- 不应用水喷淋清洁。
- 周围必须留有至少5cm的间隙。

5.3 连接水管

 注意：

- 连接水管时应按照制造商的说明并由具备资质的专业人员进行。
- 该设备只应使用人可饮用的冷水（饮用水）。
- 工作压力应在0,1和 0,6 MPa之间。
- 在水管和设备的上水管之间应安装有笼头，以便在需要时断开水路。
- 如果水质很硬，建议安装一个水软化器。水中的杂质（如砂子等）可通过安装物理过滤装置去除，但需要定时检查和清洁。这些装置应符合国家现行的法律法规。
- 禁止将机器安装在水质去离子水或反渗透系统中
- 在设备运行中切记不要关闭水笼头。
- 连接水管时，只使用新的密封垫圈。
- 只能用设备配备的新软管总成将设备连接至给水总管，不得再次使用旧软管总成。

5.3.a 上水（图示5）

将设备配件中的专用密封垫圈（15）放入上水管（9）的螺纹管箍（14）内。

将上水管一端的螺纹管箍连接设备后面的电磁阀接口并拧紧，不要过分用力，以避免拧裂接头；将另一端的螺纹管箍连接水笼头（8）的螺纹口并拧紧。

5.3.b 下水（图示5）

将下水管（10）固定在设备后面专门的接口上并检查：

- 下水管是软管
- 下水管的内径为22毫米
- 整个下水管没有绞拧处
- 下水管至少有15%的倾斜度

下水管最好直接连接到开放的管道中。

5.4 连接电源



注意：

- 连接电源时应按照国家现行的法律法规并由具备资质的专业人员进行。
- 在连接电源前，确定供电电压符合产品标签上的说明。
- 确定设备与有效的地线装置连接。
- 检查供电设备的容量符合设备标签上说明的最大功率。
- 如果设备配有插头，则准备一个通过全极性断路器（图4中的标识7）控制的插座，其触点开口间隙应不小于3mm，按照国家现行安全标准规定，在第III类过电压条件下，插座应能够实现全断开功能。该开关必须配备有保险丝和相关电流式漏电断路器，开关的安装位置应确保易于接触。将插头插入开关控制的插座中（图4中的标识7）
- 在符合国家现行的安全法规的条件下，可由具备资质和合格的专业人员更换插头。
- 如果设备未配备插头，但您希望固定连接至电源，则需要准备一个触点开口间隙不小于3mm的全极性断路器（图4中的标识7），按照国家现行安全标准规定，在第III类过电压条件下，插座应能够实现全断开功能。该开关必须配备有保险丝和相关电流式漏电断路器，开关的安装位置应确保易于接触。**此类操作必须由专业技术人员完成**
- 需要展开全部电源线，确定电源线没有受到任何挤压。
- 如果电源线受损，应由具备资质的专业人员更换并使用仅由制造商或特许维修服务中心提供的专门的电源线。

6 开始使用

6.1 清洁内部

设备在出厂前已经进行了清洗。但是，仍然建议在使用前再次清洁内部。清洗前确定电源线没有连接。

相关清洁的信息内容，请参阅清洁和消毒说明书。

清洁时请使用普通的餐具洗涤剂或水和酸的溶剂；洗涤后需用大量的冷水认真冲洗干净。包括容器内已有的冰块在内，清洁后，前5次制作的冰块都不要使用。不建议使用磨蚀性的除垢剂或粉剂，它会破坏部件的表面。

6.2 启动

第一次启动设备或在不使用设备一段时间后重新启动时，需要在水盒内手工装满水（图示6）。

装水时打开柜门，掀起小帘，再将水直接倾倒在水盒中。

在以后的制冰循环过程中将自动上水。

在设备正确连接电源、水管和下水系统后，可按以下步骤启动设备：

- a) 打开上水的水笼头（8 - 图示4）
- b) 将插头插入插座并打开安装阶段预设的开关（7 - 图示4）

按压光照式开关接通设备（图3中的标识16）。

对于固定连接电源的设备，接通安装阶段装配的设备外部开关。

6.2.a 启动带有连续供电的型号（图9）

因此按照前面的描述执行操作a) 和b)：

- 卸下前格栅面板上的密封盖（17）
- 使用平头螺丝刀，顺时针旋转定时器调节螺丝至听到咔嚓声，水泵停止
- 连续三次重复先前的操作，每次调节都需要等待一分钟
- 此操作完成后，重新装上前格栅面板上的密封盖（17），设备将自动开始制冰

6.3 清洁钢制零件

设备的初始清洁工作已在工厂进行。对于机器钢部件的以下操作，请按照以下说明操作：

避免盐溶液干燥或停留在机器钢制外表面上，因为它们可能会引起腐蚀现象。

避免接触铁质材料（百洁布，叉子，勺子，刮刀等），以免腐蚀，从而导致容器中进入循环的亚铁颗粒污染。

使用湿布，水和肥皂以及基于氯或氨的常用非磨蚀性清洁剂彻底清洁不锈钢表面。

7 不工作的主要原因

如果发现设备不制冰，在联系特许维修服务中心维修之前，最好检查一下：

- 安装时设置的上水笼头是否已经打开（8 - 图示4）。
- 是否有电，插头是否正确插在插座上，开关（7 - 图示4）是否在“打开”的位置且按键（16 - 图示3）是否亮起。

另外：

- 如果噪音过大，请检查设备是否因为接触家具或铁板而产生噪音或震动。
- 如果发现有漏水的迹象，请检查容器的排水口是否被阻塞，上水管和下水管是否连接正确，是否绞住或损坏。
- 请检查气温或水温是否超出安装要求的范围值（参见第5.2节）。
- 请检查进水口的过滤器是否被阻塞（参见第9.1节）。
- 请检查喷嘴是否凝结水碱。

在进行上述检查后，如果发现设备仍然不工作，最好是断开设备的电源，打开安装时预设的断路器开关，拔掉电源插头，关闭上水的笼头并联系最近的特许维修服务中心。

为了使维修更为迅速和高效，重要的是在联系服务中心时，准确地说明设备标签（图示1）和本说明书封面上注明的设备型号、产品编号或制造编号。

8 设备运行

设备在冰块盒内配置有一个恒温器，当冰块盒内的冰块量达到探测器的位置时，设备停止制冰。取出冰块后，恒温器再次启动制冰，重新储备冰块。

9 维护

9.1 清洁上水电磁阀的过滤器（图示7）

必须在电源和供水系统切断后，方可执行本项描述的所有操作。如前所述，所有操作需由具备专业资格和经授权的人员执行。

 至少每2个月清洁一次上水电磁阀的过滤器（17），请按以下说明操作：

- **断开电源**，打开安装时预设的断路器开关（7 - 图示4），拔掉电源插头。
- **断开上水**，关闭安装时预设的水笼头（8 - 图示4）。
- 拧开设备后面连接电磁阀接口处上水管的螺纹**管箍（14）**。
- 用钳子从接口处抽出过滤器（17），注意不要损坏上水管的接头。
- 用水清洗和去除过滤器中的杂质，如果很脏，需要更换。

清洗后，请按照本说明书前述的方法，重新安装过滤器和上水管。

结束上述操作后，重新接通电源和供水。

9.2 空冷型号 (图示8)

对于空冷型号的设备，最重要的是保持翅片式冷凝器和外过滤网（如有）的清洁。

可请特许维修服务中心至少每2个月清洁一次翅片式冷凝器，将其纳入维保计划之中。

外过滤网（如有）应至少每月清洁一次，请按以下说明操作：

- 设备停止工作并**断开电源**，打开安装时预设的断路器开关（7 - 图示4）
- 打开塑料栅栏
- 抽出过滤网并远离设备
- 使用压缩空气吹净过滤网上的灰尘
- 将过滤网放回原位并关好塑料栅栏

9.3 清洁和消毒

⚠ 不要使用腐蚀性的物质去除设备上的水碱，否则，不仅不再提供任何形式的质保，而且还会对设备的材料和部件造成严重损坏。

不要喷水清洗设备。

⚠ 所有清洁工作都应按照前述的说明，在断开电源和上水的情况下，由具备资质和合格的专业人员进行操作。

请参照该设备提供的清洁和消毒说明书中的内容进行。

⚠ 注意：

包括容器内还有的冰块在内，清洁和消毒后，前5次制作的冰块都不要使用。

整个设备消毒仅可由特许维修服务中心进行，频次应根据设备的使用状况、水质的理化特征而定，而且应在每个不使用期之后也进行消毒。建议与销售该设备的经销商签订定期维保的合同，内容包括：

- 清洁冷凝器
- 清洁上水电磁阀的过滤器
- 清洁冰块贮存盒
- 检查制冷剂的状况
- 检查设备运行的情况
- 设备消毒

10 清洁 (可选功能)

清洁和消毒的频次可视以下情况决定：

- 环境温度和条件
- 水温和水质（硬度、是否有砂等）
- 冰块的数量，即制冰所用的时间
- 制冰机不使用期

为了保证对制冰机进行正确的清洁和消毒，请按本说明书的内容操作并每月至少进行一次。

⚠ 注意：

- **本说明书中介绍的操作内容只能由有资质和合格的专业人员完成。**
- 制冰机应放置在干净卫生的环境中，因此应避免放置在地下室或贮藏室里，因为在不卫生的条件下，设备内部会滋生和繁殖细菌。

- 不要使用腐蚀性的物质去除设备上的水碱，否则，不仅不再提供任何形式的质保，而且还会对设备的材料和部件造成严重损坏。
- 在触动金属板的部分时，应穿戴合适的手套，防止划伤。
- 在所有清洁和消毒过程中，应穿戴合适的手套，保护皮肤，避免接触使用的物质。
- 在清洁和消毒过程中，佩戴合适的护目镜，防止使用的物质喷溅，保护眼睛。
- 避免将水和溶剂倾洒在设备内部的部件、电路线和电源线上。

1. 等到冰块下落关闭设备，断开电源，打开柜门。
2. 完全清空冰块盒。
3. 卸下固定小帘的面板（1 - 图示 1）和冰块的滑道（2 - 图示 1）并抽出溢流管（3 - 图示 1），排空水盒内的水。
4. 将溢流管放回原位并在水盒中装满 25% 的水和白醋的溶剂。
5. 将冰块滑道和固定小帘的面板放回原位。
6. 关闭柜门并使设备反复工作五次，每次一分钟，每次停顿间隔五分钟。

⚠ 注意：在清洁循环的过程中，泵应处于工作状态（检查水是否喷出）。否则，应立即调节定时器的旋钮，顺时针旋转，使旋钮指针超出 DEFROST（除霜）区域。

需要调节定时器时，使用十字螺丝刀拧开固定前面板的螺丝，向上抽出前面板，再使用一字螺丝刀调节定时器（图示 2）。

7. 停止设备工作并断开设备的电源和上水。
8. 拆开设备的上板，从后面掀起并脱开前面固定的柱钩（图示 3）。**备注：**在某此型号中，上板用螺丝固定在设备的后板上，应在掀起上板前先去掉螺丝并在清洁和消毒后复位。
9. 卸下蒸发器的盖板（图示 4）并用水和酸的溶剂清洗蒸发器的上面、冰块盒、蒸发器的盖板和柜门。
10. 用软刷和非磨蚀性的海绵去除蒸发器和蒸发器盖板上的沉积物。
11. 将大量的冷水倒在蒸发器上，用软刷将冲洗的沉积物汇聚到下面的水盒内，同时注意不要阻塞蒸发器底部的小孔。
在清洗蒸发器时请注意：
 - 不要将盘管折弯
 - 不要抽出引水管
 - 不要拆掉蒸发器的恒温器
12. 拆下（图示 1）并用普通的餐具洗涤剂清洗：
 - 固定小帘的面板（1）
 - 冰块滑道（2）
 - 溢流管（3）
 - 喷嘴台（4），小心打开两侧的活塞（5）
 - 喷嘴台的引水管（6）
 - 泵过滤器（7）
13. 用相同的餐具洗涤剂清洗：
 - 蒸发器的盖板
 - 内水盒
 - 冰块盒
 - 柜门
14. 用大量的冷水冲洗之前清洗的部分。

15. 冲洗并复位安装（图1）：

- 泵过滤器（7）
- 喷嘴台的引水管（6）
- 喷嘴台（4），之前先装上两侧的活塞（5）
- 溢流管（3）
- 蒸发器的盖板（图示4）

16. 准备按照下节的操作内容进行设备消毒。

11 消毒（可选功能）

使用200毫克/升的次氯酸钠水溶剂或一种普通的奶饼消毒剂，为此请检查使用的消毒产品是否：

- 获得国家卫生部的批准
- 可用于食品加工机械
- 对该设备的材料和部件造成损害

关于使用方法和浓度，请参照包装上的说明和制造商的提示内容。建议使用溶剂的温度为 25° C。

1. 将消毒剂装满水盒
2. 重新装上冰块滑道（2 - 图示1）和固定小帘的面板（1 - 图示1）

⚠ 在连接设备电源之前，请确定所有的电源线和电路线都已经完全干燥。

3. 使制冰机反复工作五次，每次一分钟，每次停顿间隔五分钟。

⚠ 注意：在消毒循环的过程中，泵应处于工作状态（检查水是否喷出）。否则，应立即调节定时器的旋钮，顺时针旋转，使旋钮指针超出 DEFROST（除霜）区域。

需要调节定时器时，使用十字螺丝刀拧开固定前面板的螺丝，向上抽出前面板，再使用一字螺丝刀调节定时器（图示2）。

4. 停止设备工作并断开设备的电源和上水。
5. 卸下蒸发器的盖板（图示4）。
6. 将消毒剂倒在蒸发器的上面并用软刷刷洗，然后再用大量冷水冲洗。
7. 拆下（图示1）并在消毒剂里浸泡30分钟：
 - 固定小帘的面板（1）
 - 冰块滑道（2）
 - 溢流管（3）
 - 喷嘴台（4）和从喷嘴台两侧取掉的活塞（5）
 - 喷嘴台的引水管（6）
 - 泵过滤器（7）
 - 蒸发器的盖板（图示4）
8. 用海绵和软刷浸泡消毒剂，刷洗冰块盒壁和柜门。
9. 用有压力的水灌入泵的入水管内，清空泵体内的消毒剂并检查水是否从泵的导管内流出（图示5）。
10. 用大量的冷水冲洗内水盒、柜门和冰块盒。
11. 用水认真冲洗冰块滑道、蒸发器的盖板、喷嘴台和两侧的活塞、固定小帘的面板、溢流管、泵过滤器和喷嘴台的引水管。
12. 重新装上之前拆下的部件。
13. 重新复位上板，如有螺丝，则用螺丝将上板固定在设备的后板上。

至此，制冰机可以按照产品说明书的要求重新启动。

⚠ 注意：在清洁和消毒后，前5次制作的冰块都不要使用。

以下是某些特殊型号需要注意的其它操作步骤：

12 对有ABS塑料表面的制冰机的说明（可选功能）

如要找到内水箱、蒸发器和调节定时器的旋钮：

- 去掉盖住螺丝的装饰条
- 用十字螺丝刀拧开螺丝
- 打开前柜门并抽出有 ABS 塑料表面的活动柜

13 对产量21公斤/24小时的制冰机的说明（可选功能）

按照第 2 节和第 3 节中说明的内容进行清洁和消毒。

如要找到泵过滤器（图示 7）：

- 卸下固定小帘的面板（1）和冰块滑道（2），抽出溢流管（3）并清空水箱里的水
- 拆开连接泵（10）和喷嘴台（11）的水管
- 拧开螺纹管箍（9）

如要找到内水箱泵的位置：

- 卸下设备后板，拧开固定螺丝并向上抽出（图示 8）
- 卸下连接泵的水管（10 - 图示 7）
- 松开泵的导线（12 - 图示 9）并从位于蒸发器右侧的泵座上抬起并卸下泵的整体，注意不要损坏电路的 连接线（图示 9）
- 用海绵浸泡水和酸的溶剂和消毒剂，擦洗放置泵的箱壁，注意不要打湿电路部分
- 在对水箱进行清洁和消毒后，重新复位装上泵，注意要正确连接喷嘴台的引水管（10 - 图示 7）和泵的 水管（11 - 图示 7）并重新固定好泵的导线（12 - 图示 9）

14 电子计时器（可选功能）

本补充注意事项是制冰机说明书和注意事项的组成部分。

本机配有电子计时器。

请参照制冰机说明书和注意事项中提供的说明，但第6.2节“启动”和第8节“运行”的内容除外，该两节由以下内容替代：

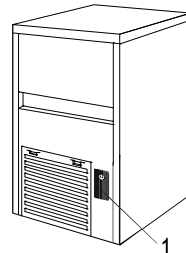
6.2 启动

在制冰机已正确连接电源和上下水系统之后，可按照以下步骤启动：

- a) 打开上水的水龙头（图4-8）。
- b) 在插座上插上电源插头（如有设置）并打开在安装阶段专门配置的开关（图4-7）接通电源。

1

按“开/关”键启动制冰机（1）。



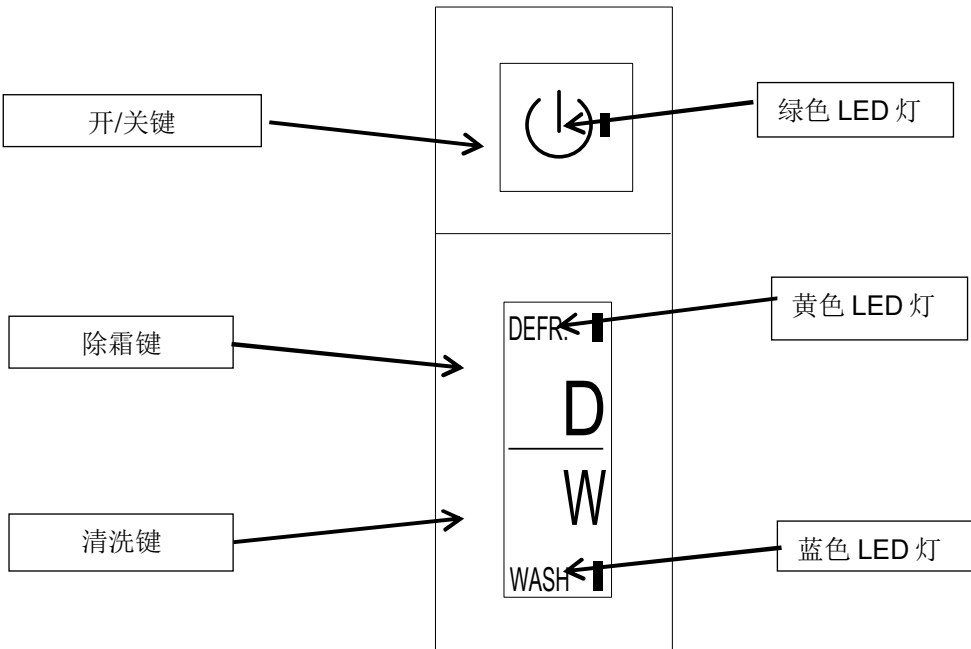
对于永久方式连接电源的制冰机，打开在制冰机安装阶段专门配置的外部开关接通电源。

运行

制冰机在冰块箱内安装有一个恒温器，当冰块累积达到冰块箱内连接的传感器时停止制冰。

从箱内取出冰块后，恒温器重新启动制冰，制作出另一批冰块。

电子计时器功能



- 开/关键：打开或关闭制冰机 - 绿色LED灯
- 除霜键：可开始为制冰机除霜 - 黄色LED灯
- 清洗键：可开始和/或结束自动清洗循环 - 蓝色LED灯

功能

按“开/关”键第一次启动制冰机后，绿色LED灯闪烁3分钟；在此期间，水槽注水。

3分钟结束后，制冰机开始除霜，黄色LED灯和绿色LED灯亮起。

除霜完成后，开始制冰，只有绿色LED灯亮起。



可随时按下“除霜”键为制冰机除霜，这时黄色LED灯将亮起。

此项操作必须由专业和合格的人员进行。



在制冰机的任何时候按下“清洗”键，制冰机将进入清洗阶段，此时蓝色LED灯闪烁。



注意：

使用塑料圆尖头工具轻按“清洗”键。（图3）

禁止使用螺丝刀或其它类似的工具。

清洗循环按照以下步骤进行：

- 除霜（黄色LED灯亮起 + 绿色LED灯亮起 + 蓝色LED灯闪烁）；
- 只有泵运行30分钟（绿色LED灯亮起 + 蓝色LED灯闪烁）；
- 进水阀和泵运行60分钟（绿色LED灯亮起 + 蓝色LED灯闪烁）。

在清洗循环结束后，制冰机重新回到按“清洗”键之前的运行状态。

可在任何时候按“清洗”键或“除霜”键退出清洗阶段。

15 电子定时器清洁（可选功能）

本注意事项是制冰机清洁和消毒说明书的组成部分。

本机配有电子计时器，可执行自动清洗循环。

清洁和消毒设备时，请按以下说明进行：

清洁：

1. 等待冰块落下，然后完全清空冰块箱里的冰块。
2. 卸下门帘板（图 1-1）、冰块滑道（图 1-2）并且抽出溢流管（图 1-3），排空水槽里的水。
3. 重新装上溢流管并在水槽中装入 25%的白醋水溶液。请参照图表中根据每日制冰情况所需的水溶液量（图 2）。
4. 重新装上冰块滑道和门帘板。
5. 使用塑料圆尖头工具，通过“开/关”键下方的小孔按下“W”（清洗）键。（图 3）。蓝色 LED 灯开始闪烁。机器将执行一次清洗和冲洗的完整循环。
6. 清洗循环结束后，卸下门帘板（图 1-1）、冰块滑道（图 1-2）并抽出溢流管（图 1-3），排空水槽里的水。
7. 停机并断开机器的电源和水源。
8. 拆下蒸发器盖板（图 5）并用白醋水溶液清洁蒸发器上部、冰块箱、蒸发器盖板和柜门。
9. 使用软毛刷和非磨蚀性的软布清除蒸发器和蒸发器盖板上的沉积物。
10. 将大量冷水倒在蒸发器上并借助软毛刷将冲洗的沉积物收集在下方的水槽里，注意不要阻塞蒸发器底部的小孔。

在清洁蒸发器的过程中，请注意：

- 不要弯曲盘管。
- 不要抽出水管。
- 不要拆下蒸发器的恒温器。

11. 拆下（图 1）并使用普通洗碗液清洁：

- 门帘板（1）
- 冰块滑道（2）
- 溢流管（3）

- 喷嘴杆 (4) , 小心拆开侧盖 (5)
- 喷嘴杆的输送管 (6)
- 泵过滤器 (7)

12. 使用同样的洗碗液清洁 :

- 蒸发器盖板
- 机内水槽
- 冰块箱
- 柜门

13. 用大量冷水冲洗之前清洁的部件。

14. 冲洗并重新装上 (图 1) :

- 泵过滤器 (7)
- 喷嘴杆的输送管 (6)
- 重新装上侧盖 (5) 及喷嘴杆 (4)
- 溢流管 (3)
- 蒸发器盖板 (图 5)

15. 准备按照下节说明进行消毒。

消毒 :

使用200毫克/升次氯酸钠水溶液或常用的奶瓶消毒液, 在这种情况下, 请确认消毒产品 :

- 经国家卫生部批准
- 可用于食品机器
- 对本机的材料和部件无害

有关使用的方法和浓度, 请参照包装上的说明和制造商的建议。建议在 25° C 的温度下使用。

1. 卸下门帘板 (图 1-1)、冰块滑道 (图 1-2) 并且抽出溢流管 (图 1-3), 排空水槽里的水。
2. 重新装上溢流管并在水槽中装入消毒液。请参照图表中根据每日制冰情况所需的溶液量 (图 2)。
3. 重新装上冰块滑道 (图 1-2) 和门帘板 (图 1-1)。
4. 使用塑料圆尖头工具, 通过“开/关”键下方的小孔按下“W” (清洗) 键。(图 3)。

蓝色 LED 灯开始闪烁。机器将执行一次清洗和冲洗的完整循环。


5. 停机并断开机器的电源和水源。
6. 拆下蒸发器盖板。(图 5)
7. 将消毒液倒在蒸发器上部并用毛刷擦拭, 然后再用大量冷水冲洗。
8. 拆下 (图 1) 并在消毒液中浸泡 30 分钟 :

- 门帘板 (1)
- 冰块滑道 (2)
- 溢流管 (3)
- 喷嘴杆 (4) 以及从喷嘴杆上拆下的侧盖 (5)。
- 喷嘴杆的输送管 (6)
- 泵过滤器 (7)

· 蒸发器盖板 (图 5)

9. 使用海绵和毛刷将消毒液涂抹在冰块箱和柜门上。
10. 使用加压水注入吸入管，排出泵体内残余的消毒液并检查是否从输送管里流出。(图 6)
11. 使用大量冷水冲洗机内水槽、柜门和冰块箱。
12. 在自来水下仔细冲洗冰块滑道、蒸发器盖板、喷嘴杆和侧盖、门帘板、溢流管、泵过滤器和喷嘴杆的输送管。
13. 重新装上之前拆下的部件。
14. 重新装上盖板并用螺丝(如有)固定在后板上。

至此，制冰机可按照说明书上的方法重新启动。

 注意：在清洁和消毒后前五次制作的冰块都必须丢弃。

16 不使用期

如果设备在一段时期内不使用，应该：

- 断开设备的电源，打开安装时预设的断路器开关(7 - 图示4)，拔掉电源插头。
- 断开设备的上水，关闭安装时预设的水笼头(8 - 图示4)。
- 进行设备各种定期的维护(参见第9节)。
- 清空设备内的水箱，掀起小帘并抽出溢流管。
- 清空泵体，用压缩空气吹净喷嘴台引水管内的流水。
- 如第9.1节所述，清洁上水电磁阀的过滤器。
- 如第9.2节所述，清洁空冷冷凝器的过滤网。

FÖRSÄKRAN OM ÖVERENSSTÄMMELSE

Ovannämnda maskin är avsedd för tillverkning av is. Undertecknade intygar härmed på eget och fullt ansvar att den ismaskin som åsyftas i denna Försäkran till fullo överensstämmer med kraven i följande EU-direktiv

Direktiv:

2014/35/EU	Lågspänning
2006/42/CE	Maskin
2014/30/EU	Elektromagnetisk kompatibilitet
(UE) 2015/863	Om ändring av bilaga II till Europaparlamentets och rådets direktiv 2011/65/EU vad gäller förteckningen av ämnen som omfattas av begränsningar

Harmoniserade standarder:

EN 60335-1	Elektriska hushållsapparater och liknande bruksföremål: säkerhet. Del 1: allmänna fordringar
EN 60335-2-24	Elektriska hushållsapparater och liknande bruksföremål – Del 2: Särskilda fordringar på kylar och frysar för livsmedel samt på glassmaskiner och ismaskiner.
EN 60335-2-75	Elektriska hushållsapparater och liknande bruksföremål: säkerhet. Del 2-75: särskilda fordringar på kommersiella varu- och dryckesautomater
EN 62233	Hushållsapparater och liknande bruksföremål – Mätning av elektromagnetiska fält med avseende på exponering
EN 12100	Maskinsäkerhet – Allmänna konstruktionsprinciper – Riskbedömning och riskreducering
EN 55014-1	Elektromagnetisk kompatibilitet: elektriska hushållsapparater, elverktyg och liknande bruksföremål. Del 1: emission
EN 55014-2	Elektromagnetisk kompatibilitet: elektriska hushållsapparater, elverktyg och liknande bruksföremål. Del 2: immunitet
EN 61000-3-2	Elektromagnetisk kompatibilitet. Del 3-2: gränsvärden - gränser för övertoner förorsakade av apparater med matningsström högst 16A per fas
EN 61000-3-3	Elektromagnetisk kompatibilitet. Del 3-3: gränsvärden - begränsning av spänningsfluktuationer och flimmer i lågspänningsdistributionssystem förorsakade av apparater med märkström högst 16A
EN 50581	Teknisk dokumentation för bedömning av elektriska och elektroniska produkter med avseende på begränsning av farliga ämnen

Tekniska specifikationer

D.M. 21/3/73	Hygienbestämmelser för förpackningar, behållare, verktyg och utrustning avsedda att komma i kontakt med livsmedel.
CE 1935/2004	Material och produkter avsedda att komma i kontakt med livsmedel
CE 2023/2006	god tillverkningssed när det gäller material och produkter avsedda att komma i kontakt med livsmedel
EU 10/2011	material och produkter av plast som är avsedda att komma i kontakt med livsmedel

Vi gratulerar till valet av en kvalitetsprodukt som med säkerhet kommer att motsvara förväntningarna. Tack för visat förtroende för vårt företag. Läs denna instruktionsbok **noggrant innan** du **använder** den nya automatiska isbitsmaskinen.

INNEHÅLL

1 ANVISNINGAR OCH VIKTIGA RÅD

2 TEKNISKA DATA

3 ANVISNINGAR FÖR TRANSPORT

4 UPPACKNING

5 INSTALLATION

5.1 KOPPLINGSSCHEMA

5.2 PLACERING

5.3 ANSLUTNING TILL VATTENLEDNINGSNÄTET

5.3.a FYLLNING

5.3.b TÖMNING

5.4 ANSLUTNING TILL ELNÄTET

6 IGÅNGSÄTTNING

6.1 RENGÖRING AV INVÄNDIGA DELAR

6.2 IGÅNGSÄTTNING

7 VANLIGA DRIFTSTÖRNINGAR

8 FUNKTION

9 UNDERHÅLL

9.1 RENGÖRING AV FILTER PÅ MAGNETVENTIL FÖR VATTENINTAG

9.2 MODELL MED LUFTKONDENSOR

9.3 RENGÖRING OCH DESINFICERING

10 RENGÖRING

11 DESINFICERING

12 ISBITSMASKIN MED OAVBRUTEN PRODUKTION

13 ISBITSMASKIN MED YTTERHÖLJE AV ABS-PLAST

14 ISBITSMASKIN MED PRODUKTION PÅ 21 KG PER DYGN

15 ISBITSMASKIN MED DISPENSER FÖR KYLT VATTEN

16 ISBITSMASKIN MED VERTIKAL FÖRÅNGARE

17 INSTRUKTIONER FÖR ELEKTRONISK TIMER (valfri funktion)

18 RENGÖRING AV ICE CUBERS UTSTYR MED ELEKTRONISK TIMER (valfri funktion)

18.1 RENGÖRING

18.2 SANERING

19 STILLESTÅNDSPERIODER

Instruktionsbokens figurer är vägledande och några detaljer kan därför avvika i förhållande till levererad modell.

Tillverkaren ansvarar inte för eventuella felaktigheter i denna instruktionsbok till följd tryck- eller kopieringsfel. Tillverkaren förbehåller sig rätten att göra erforderliga eller fördelaktiga modifieringar av sina produkter, vilket även ligger i användarens intresse, utan att de viktigaste egenskaperna vad beträffar funktionssätt och säkerhet förändras.

1 ANVISNINGAR OCH VIKTIGA RÅD



ISO 3864-B.3.2 Symbol VARNING: Brandrisk

Maskinen innehåller köldmedium R290. Det är en lättantändlig naturlig gas som inte är skadlig för miljön.

Köldmediet R290 är en färglös och luktfri gas som därför inte går att upptäcka med våra sinnen. Av denna anledning krävs särskilda säkerhetsåtgärder.

Installation, underhåll och varje typ av reparation eller ingrepp på denna ismaskin får endast utföras av behörig personal som enligt nationella lagar är kvalificerad och utbildad i att arbeta med lättantändliga gaser. Arbeten som utförs av okvalificerad personal kan orsaka situationer med allvarlig fara.


Installera ismaskinen enligt följande:


- I lokaler vars volym är min. 1 m³/8 g R290. Mängden anges på maskinens typskylt.
- I lokaler med plant och helt golv, utan kanaler eller galler eller anslutningar till underliggande miljöer där gasen kan ansamlas i samband med ett läckage (köldmediet R290 är tyngre än luft och tenderar att ansamlas nedåt).
- Långt från strömbrytare, öppna lågor, varma ytor och andra antändnings- eller förbränningskällor.

KONTROLLERA ATT MASKINEN ÄR HEL innan den tas i bruk.
ANVÄND DEN INTE IN VID TVEKSAMHETER.


Ismaskinen får endast tas i bruk om installationen har utförts enligt lokala lagar och bestämmelser och enligt anvisningarna i denna bruksanvisning.


Det är absolut förbjudet för användaren att komma åt kylkretsen av apparaten, ring om hjälp om det behövs tillåten.

 VIKTIGT: Använd inte mekaniska enheter som skruvmejslar, spetsiga verktyg eller andra medel för att påskynda processen tina.

 VIKTIGT: Håll öppningarna öppna för hinder ventilation i enhetens hölje eller i strukturen från försänkta.

 VIKTIGT: Skada inte kylkretsen.

 VIKTIGT: Använd inte elektriska apparater inuti sförvaringsutrymmen

 VIKTIGT: Förvara inte explosiva ämnen i facket av apparaten, till exempel aerosolburkar med drivmedel


Brandfarlig I händelse av skador på kylkretsen: stäng av koppla omedelbart av maskinen från strömförsörjningen elektrisk, lufta miljön, ring auktoriserad assistans.

Använd inte mekaniska anordningar såsom skruvmejslar, spetsiga verktyg, knivar eller andra medel för att skynda på avfrostningsprocessen eftersom det kan orsaka hål i kylkretsen och medföra gasläckage.

Om kylkretsen skadas ska du omedelbart stänga av maskinen, koppla den från elnätet, vädra lokalen och kontakta en auktoriserad serviceverkstad.


Denna instruktionsbok är en integrerad del av den automatiska isbitsmaskinen (som här även för enkelhetens skull kallas maskinen) och ska bevaras för att kunna konsulteras i framtiden.

Om maskinen säljs eller överläts till annan ägare ska denna instruktionsbok överlämnas till den nye användaren så att denne kan bekanta sig med maskinens funktionssätt och anvisningarna i boken.

 **Läs de anvisningar som återfinns i denna instruktionsbok noggrant innan maskinen installeras och används. Dessa anvisningar har sammanställts för att installation, drift och underhåll ska kunna utföras på ett säkert sätt.**

- **Undvik öppna lågor och antändnings- eller förbränningskällor.**
- **Koppla alltid från spänningen till maskinen från elnätet innan något som helst rengörings- eller underhållsarbete utförs.**

- För att säkerställa att maskinen fungerar effektivt och på rätt sätt måste du följa tillverkarens anvisningar till punkt och pricka och låta behörig personal genomföra underhållet.
- Ta inte bort några paneler eller galler.
- Täck inte över maskinen eller ventilationsgallren.
- Lyft alltid maskinen, även om flytten är begränsad. Skjut eller släpa under inga omständigheter maskinen.
- Denna maskin är endast avsedd för tillverkning av isbitar. All användning av maskinen som inte innebär tillverkning av isbitar med hjälp av kallt dricksvatten ska anses som felaktig.
- Täck inte över ventilationsgallret eller värmeutsläppet eftersom ett dåligt luftutbyte kan minska maskinens prestanda, orsaka driftstörningar och leda till allvarliga skador på den.
- Om maskinen uppvisar fel eller driftstörningar, stäng av den med strömbrytaren, dra ut stickkontakten (om sådan finns) ur eluttaget och stäng vattenkranen. Försök inte reparera den eller ingripa direkt på egen hand utan vänd dig till behörig personal.
- Att modifiera eller försöka modifiera denna maskin är ytterst farligt och innebär dessutom att alla former av garanti upphör att gälla.
- Öppna och stäng luckan försiktigt utan att smälla igen luckan.
- Använd inte isbitsbehållaren för att kyla ned eller förvara livsmedel eller drycker eftersom detta kan leda till att utsläppet täpps till så att behållaren fylls med påföljd att vatten läcker ut.
- Vid fel på maskinen, kontakta återförsäljaren för information om den närmaste auktoriserade serviceverkstaden. Begär alltid originalreservdelar.
- Eventuella anvisningar och ritningar för specifika modeller levereras som bilagor till denna instruktionsbok.


 Vid användning av maskinen, liksom alla elektriska apparater, måste du följa vissa grundläggande regler, närmare bestämt:

- Rör den inte med våta eller fuktiga händer eller fötter.
- Använd den inte barfota.
- Använd inte förlängningsladdar i bad- eller duschrum.
- Dra inte i elkabeln för att lossa stickkontakten.
- Enheten kan användas av barn under 8 år och personer med nedsatt fysisk eller mental förmåga eller brist på erfarenhet eller kunskap som krävs, förutsatt under övervakning, eller efter det att samma har fått instruktioner avseende för att säkerställa en säker drift och förståelse för riskerna med det maskinen. Barn ska inte leka med apparaten. Den rengöring och underhåll som är avsedd att utföras av användaren bör inte utföras av barn utan övervakning.
- Håll barnen under uppsikt så att de inte leker med maskinen.

När du beslutar att inte längre använda maskinen rekommenderar vi att du sätter den i obrukbart skick genom att klippa av elkabeln (efter att ha dragit ut stickkontakten ur eluttaget).

Dessutom rekommenderas följande:

- Slå sönder och ta bort luckan för att undvika att lekande barn blir instängda i maskinen.
- Släpp inte ut köldgasen eller oljan i kompressorn i miljön.
- Avfallshantera och återvinn materialen i enlighet med gällande nationella bestämmelser.

 **OBSERVERA! Maskinen innehåller lättantändlig gas som kan orsaka farliga situationer under transport och/eller bortskaffande.**



Denna symbol anger att denna produkt inte ska behandlas som hushållsavfall. Se till att denna produkt avfallshandteras och återvinns på korrekt sätt för att undvika eventuella negativa konsekvenser för miljön och hälsan.

För ytterligare information om avfallshandtering och återvinning rörande denna produkt, kontakta din återförsäljare eller det lokala renhållningsverket.

⚠ Felaktig installation kan medföra skador på miljön, djur, människor eller saker. Tillverkaren påtar sig inget ansvar för sådana skador.

2 TEKNISKA DATA (FIG. 1)

Spänning och frekvens återfinns på märkplåten som sitter på maskinen. Se denna om du behöver kontrollera någon uppgift.

Spänning (1), effekt (2), modell (3), serienummer (4) och tillverkare (5).

Det A-vägda ekvivalenta kontinuerliga ljudtrycket för denna maskin är lägre än 70 dB(A). Mätningar har gjorts på 1 meters avstånd från maskinens yta och på 1,6 meters höjd över marken under en hel produktionscykel.

▮ Följande ingrepp får endast utföras av behörig personal.

Det elektriska kopplingsdiagrammet sitter på baksidan av maskinens frampanel.

Koppla bort spänningen från maskinen för att komma åt kopplingsdiagrammet, lossa skruvarna som håller frampanelen och tag bort denna efter att du har öppnat luckan.

3 ANVISNINGAR FÖR TRANSPORT

Nettovikt och vikt med förpackning för maskinen återfinns på omslaget till denna instruktionsbok. På förpackningen finns anvisningar för transport och lyft.

För att förhindra att olja från kompressorn kommer in i kylkretsen får maskinen endast transporteras, magasineras och förflyttas upprättstående med iakttagande av anvisningarna på förpackningen.

4 UPPACKNING

▮ Följande ingrepp får endast utföras av behörig personal.

Installationen måste utföras i enlighet med gällande nationella bestämmelser, enligt tillverkarens anvisningar och av behörig personal.

KONTROLLERA ATT MASKINEN ÄR HEL NÄR DU HAR TAGIT BORT EMBALLAGET. VID TVEKSAMHETER, ANVÄND DEN INTE UTAN VÄND DIG TILL ÅTERFÖRSÄLJAREN.

Allt emballagematerial (plastpåsar, papp, skumplast, spikar etc.) måste hållas utom räckhåll för barn eftersom det kan ge upphov till skada.

Lossa och ta bort de skruvar (om sådan finns) som håller fast maskinen vid träpallen med en blocknyckel (fig. 2). Använd en lyftutrustning som passar maskinens vikt och lyft maskinen så att den lossar från träpallen och skruva på de medföljande benen på sina platser på bottenplattan (6 fig. 3).

Kontrollera med ett vattenpass att maskinen står helt vågrätt. Du kan göra eventuella nivåjusteringar genom att skruva på benen.

5 INSTALLATION

5.1 KOPPLINGSSCHEMA (FIG. 4)

7. Elanslutning som styrs med en allpolig jordfelsbrytare
8. Vattenkran
9. Slang för vattenintag
10. Slang för vattentömning

5.2 PLACERING

⚠ Följande ingrepp får endast utföras av behörig personal.


⚠ Utrymmet där maskinen installeras måste vara hygieniskt rent. Undvik därför utrymmen som t.ex. källare och förråd. Försummelse av hygienkraven gynnar uppkomsten och tillväxten av bakterier i maskinen.

Maskinen fungerar vid en omgivningstemperatur på 10°C till 43°C.

Optimal prestanda erhålls med en omgivningstemperatur på 10°C till 35°C och en vattentemperatur på 3°C till 25°C.

Undvik alltså att utsätta maskinen för direkt solljus och att installera den nära värmekällor.

Undvik öppna lågor och antändnings- eller förbränningskällor.

 Denna maskin:

- Måste installeras på en plats där den kan kontrolleras av behörig personal.
- Får inte användas utomhus.
- Får inte placeras i fuktiga miljöer eller där vattenstrålar förekommer.
- Får inte rengöras med högtrycksvätt.
- Måste placeras minst 5 cm från sidoväggarna.

5.3 ANSLUTNING TILL VATTENLEDNINGSNÄTET

Följande ingrepp får endast utföras av behörig personal.

 **VIKTIGT:**

- Anslutningen till vattenledningsnätet ska utföras enligt tillverkarens anvisningar och av behörig personal.
- Denna maskin får endast försörjas med kallt dricksvatten.
- Driftrycket ska vara mellan 0,1 och 0,6 MPa.
- Mellan vattenledningsnätet och maskinens slang för vattenintag ska en vattenkran installeras så att vattenflödet kan avbrytas vid behov.
- Om vattnet är särskilt kalkrikt rekommenderar vi att en avkalkningsanordning installeras. Fasta partiklar (t.ex. sand o.dyl.) kan elimineras genom att ett mekaniskt filter installeras som måste kontrolleras och rengöras med jämna mellanrum. Dessa anordningar måste överensstämma med gällande nationella bestämmelser.
- Stäng aldrig vattenkranen när maskinen är i funktion.
- För anslutning till vattenledningsnätet med enbart nya rör som levereras med apparaten, använd inte gamla slangar eller tidigare använda.

5.3.a Fyllning (FIG. 5)

Sätt i packningarna (15) i de två gängade låsringarna (14) på slangen för vattenintag (9), som medföljer maskinen. Placera den ena gängade låsringen i magnetventilens utlopp på baksidan av maskinen. Placera den andra gängade låsringen i den gängade vattenkranen (8). Dra åt låsringarna utan att använda för stor kraft.

5.3.b TÖMNING (FIG. 5)

Fäst slangen för vattentömning (10) på plats på baksidan av maskinen och kontrollera att:

- Slangen är böjlig.
- Den invändiga diametern är 22 mm.
- Det inte finns några veck på slangen.
- Slangen för vattentömning lutar med åtminstone 15%.

Det är lämpligt att ansluta avloppet direkt till öppet vattenlås.

5.4 ANSLUTNING TILL ELNÄTET

 Följande ingrepp får endast utföras av behörig personal.

 **VIKTIGT:**

- Anslutningen till elnätet ska göras i enlighet med gällande nationella bestämmelser och av behörig personal.
- Kontrollera att nätspänningen motsvarar spänningen på märkplåten innan maskinen ansluts till elnätet.
- Kontrollera att maskinen är korrekt ansluten till jord.
- Kontrollera att elsystemets kapacitet är tillräcklig för maskinens maximala effekt, vilken anges på märkplåten.
- Om maskinen är försedd med stickkontakt måste ett särskilt uttag förberedas som styrs med en allpolig strömbrytare (7 fig. 4), med ett kontaktavstånd lika med eller större än 3 mm, vilket gör att fullständig avstängning vid förhållanden med spänningskategori III. Uttaget

- ska överensstämma med gällande nationella säkerhetsbestämmelser, vara försedd med säkringar, ha jordfelsbrytare och vara placerat så att det är lättillgängligt. Sätt i stickkontakten i eluttaget som styrs med den allpoliga strömbrytaren (7 fig. 4).
- Du kan låta behörig personal byta ut stickkontakten under förutsättning att denna överensstämmer med gällande nationella säkerhetsbestämmelser.
 - Om maskinen levereras utan stickkontakt och ska anslutas permanent till elnätet måste en allpolig strömbrytare (7 fig. 4), installeras med ett kontaktavstånd lika med eller större än 3 mm, vilket gör att fullständig avstängning vid förhållanden med spänningskategori III. Strömbrytaren ska överensstämma med gällande nationella säkerhetsbestämmelser, vara försedd med säkringar, ha jordfelsbrytare och vara placerad så att den är lätt tillgänglig. **Detta ingrepp ska utföras av behörig personal.**
 - Vi rekommenderar att du vecklar ut elkabeln i hela sin längd och ser till att den inte på något sätt kommer i kläm.
 - Om elkabeln skadas måste den bytas ut av behörig personal mot en speciell elkabel som finns tillgänglig hos tillverkaren eller en auktoriserad serviceverkstad.

6 IGÅNGSÄTTNING

▮ **Följande ingrepp får endast utföras av behörig personal.**

6.1 RENGÖRING AV INVÄNDIGA DELAR

Maskinen har redan rengjorts i fabriken. Vi rekommenderar ändå att de invändiga delarna rengörs en gång till före användning utan att elkabeln är isatt.

Se instruktionsboken beträffande anvisningar om rengöring och desinficering.

Använd ett vanligt diskmedel eller en blandning av vatten och vinäger för rengöringen. Skölj noggrant med rikligt med kallt vatten efter rengöringen och ta bort den is som har producerats under de fem cyklerna efter rengöringen och som eventuellt kan finnas kvar i behållaren.

Vi avråder från användning av rengöringsmedel eller skurpulver med slipverkan, då dessa kan skada maskinens ytor.

6.2 IGÅNGSÄTTNING

När maskinen startas för första gången eller efter en stilleståndsperiod måste du fylla behållaren med vatten manuellt (fig. 6).

Denna påfyllning görs genom att du öppnar luckan samt fälluckorna (om sådana finns) och häller i vatten direkt i den invändiga behållaren. Vattnet fylls på helt automatiskt för nästa cykler.

När maskinen har anslutits korrekt till elnätet, vattenledningsnätet och systemet för vattentömning kan maskinen startas på följande sätt:

- a) Öppna vattenkranen (8 fig. 4).
- b) Sätt i stickkontakten (om sådan finns) i eluttaget och slå på maskinen med strömbrytaren (7 fig. 4) som förbereddes vid installationen.

Starta maskinen med strömbrytaren (16 fig. 3) som då tänds.

Om maskinen är permanent ansluten till elnätet slås maskinen på med den externa strömbrytaren som förbereddes vid installationen.

7 VANLIGA DRIFTSTÖRNINGAR

Om maskinen inte producerar någon is är det lämpligt att du innan du kontaktar en auktoriserad serviceverkstad kontrollerar:

- Att vattenkranen (8 fig. 4) är öppen.
- Att strömmen är på, att stickkontakten (om sådan finns) är ordentligt isatt i eluttaget och att strömbrytaren (7 fig. 4) står i läge "PÅ". Lampan i knappen (16 fig. 3) ska vara tänd.

Dessutom:

- Om bullernivån är hög, kontrollera att maskinen inte är i kontakt med möbler eller plattor som kan orsaka buller eller vibrationer.
- Om spår av vatten förekommer, kontrollera att utsläppshålet från behållaren inte är tilltäppt, att slangarna för vattenintag och -tömning sitter ordentligt fast och inte uppvisar veck eller sprickor.
- Kontrollera att vatten- och lufttemperaturen inte överstiger tillåtna arbetsvärden (se avsnitt 5.2).
- Kontrollera att filtret för vattenintag inte är igensatt (se avsnitt 9.1).
- Kontrollera att munstyckena inte är tilltäppta med kalkbeläggningar.

Om störningen skulle kvarstå när dessa kontroller har utförts bör du koppla bort spänningen från maskinen med hjälp av strömbrytaren, dra ut stickkontakten (om sådan finns), stänga vattenkranen och ringa den närmaste auktoriserade serviceverkstaden.

För en snabb och effektiv service är det viktigt att du anger modell och serie- eller tillverkningsnummer, som återfinns på märkplåten (fig. 1) på maskinens baksida och på omslaget till denna instruktionsbok.

8 FUNKTION

Maskinen är försedd med en termostat i isbitsbehållaren som stoppar produktionen när isvolymen i behållaren når den anslutna sonden. När du tömmer ut isen ur behållaren återstartar termostaten produktionen och ett nytt islager skapas.

9 UNDERHÅLL

9.1 RENGÖRING AV FILTER PÅ MAGNETVENTIL FÖR VATTENINTAG (FIG. 7)

☐ Alla åtgärder som beskrivs i denna punkt skall utföras efter att koppla bort strömförsörjningen och vatten som beskrivits för de tidigare stegen, av professionellt utbildad och kvalificerad tekniker.

 Rengör filtret på magnetventilen (24) för vattenintag åtminstone varannan månad i enlighet med följande anvisningar:

- **Koppla bort spänningen** med hjälp av strömbrytaren (7 fig. 4) som förbereddes vid installationen och dra ut stickkontakten (om sådan finns) ur eluttaget.
- **Stäng av vattenförsörjningen** med hjälp av vattenkranen (8 fig. 4) som förbereddes vid installationen.
- Skruva av den gängade låsringen (14) från slangen för vattenintag vid utloppet från magnetventilen som sitter på baksidan av maskinen.
- Dra med en tång ut filtret (24) utan att skada fästet för slangen för vattenintag.
- Avlägsna eventuella rester genom att spola filtret med vatten. Byt ut filtret om det är mycket smutsigt.

Efter rengöringen monteras filtret och slangen för vattenintag tillbaka med iakttagande av de försiktighetsåtgärder som beskrivs i början av denna instruktionsbok.

Koppla därefter in spännings- och vattenförsörjningen igen.

9.2 MODELL MED LUFTKONDENSOR (FIG. 8)

Det är mycket viktigt att den kylflänsförsedda kondensorn samt tillhörande externt filter (om sådant finns) hålls rena på modellen med luftkondensor.

Låt en auktoriserad serviceverkstad rengöra kondensorn åtminstone varannan månad, helst inom ramen för det planerade underhållet.


Det externa filtret (om sådant finns) ska rengöras minst en gång i månaden enligt följande:

- Stanna maskinen och **koppla bort spänningen** med hjälp av strömbrytaren (7 fig. 4) som förbereddes vid installationen.
- Öppna plastgallret.
- Ta bort filtret och placera det på behörigt avstånd från maskinen.
- Avlägsna dammet från filtret med hjälp av tryckluft.
- Sätt tillbaka filtret och stäng plastgallret.

9.3 RENGÖRING OCH DESINFICERING

☐ Följande ingrepp får endast utföras av behörig personal.

En rengörings- och desinficeringsatts som är speciellt framtagen för denna maskin finns att erhålla hos din återförsäljare.

 Använd inte frätande ämnen för att ta bort kalkbeläggningar i maskinen. Detta kan leda till allvarliga skador på maskinens material och delar och innebär dessutom att alla former av garanti upphör att gälla.

Rengör inte maskinen med högtryckstvätt.

 Innan någon rengöring utförs måste spännings- och vattenförsörjningen kopplas bort av behörig personal såsom beskrivs för föregående moment.

Följ anvisningarna i instruktionsboken för rengöring och desinficering som medföljer maskinen.

 **VIKTIGT:**

Kasta all is som produceras under fem cykler efter rengöringen och desinficeringen och som eventuellt kan finnas kvar i behållaren.

Endast en auktoriserad serviceverkstad kan dock utföra en fullständig desinficering. Denna måste göras med intervall som beror på maskinens användningsskick, vattnets kvalitet och efter varje stilleståndsperiod.

Vi rekommenderar att du hos den återförsäljare som sålde maskinen tecknar ett underhållsavtal som omfattar:

- Rengöring av kondensorn.
- Rengöring av filtret på magnetventilen för vattenintag.
- Rengöring av isbitsbehållaren.
- Kontroll av köldgasnivå.
- Kontroll av driftcykeln.
- Sterilisering av maskinen.

10 RENGÖRING

MOMENTEN SOM BESKRIVS I DENNA INSTRUKTIONSBOK SKA UTFÖRAS MINST EN GÅNG I MÅNADEN FÖR ATT GARANTERA EN KORREKT RENGÖRING OCH DESINFICERING AV ISBITSMASKINEN.

VARNING!

- Momenten som beskrivs i denna instruktionsbok ska endast utföras av behörig personal.
- Isbitsmaskinen ska installeras i en hygieniskt ren miljö. Undvik utrymmen som källare och förråd. Försummelse av hygienkraven gynnar tillväxten av bakterier i isbitsmaskinen.
- En rengörings- och desinficerings-sats som är speciellt framtagen för denna maskin finns att erhålla hos din återförsäljare.
- Använd inte frätande ämnen för att ta bort kalkbeläggningar i maskinen. Detta kan leda till allvarliga skador på maskinens material och delar och innebär dessutom att alla former av garanti upphör att gälla.
- Bär skyddshandskar vid all hantering av plåt detaljer så att du begränsar risken för skärskador.
- Bär skyddshandskar vid alla rengörings- och desinficeringsmoment så att du skyddar huden mot de använda ämnena.
- Använd skyddsglasögon vid alla rengörings- och desinficeringsmoment så att du skyddar ögonen mot eventuellt stänk från de använda ämnena.
- Undvik att hålla vatten eller blandningar på elledningar och elkablar.

1. Vänta tills isbitarna har fallit ned. Stäng av maskinen, dra ut stickkontakten ur eluttaget och öppna luckan.
2. Töm ut all is i isbitsbehållaren.
3. Ta bort panelen med fällluckorna (1 fig. 1), isbitsrännan (2 fig. 1) och dra ut överfyllnadsslangen (3 fig. 1) för att tömma ut vattnet i den invändiga behållaren.
4. Återmontera överfyllnadsslangen och fyll den invändiga behållaren med en blandning av vatten och vitvinsvinäger (25 %). Se tabellen för uppgift om rätt mängd blandning beroende på den dagliga produktionen (fig. 2).
5. Återmontera isbitsrännan och panelen med fällluckorna.
6. Stäng luckan, starta maskinen och låt den köra under en minut. Upprepa detta fem gånger med fem minuters paus mellan varje gång.

VARNING! Pumpen måste vara i drift under rengöringen (kontrollera att det sprutas vatten). I annat fall ska timerns ställskruv vridas medurs tills indikatorn på stiftet hamnar utanför området som är markerat med texten DEFROST.

För att komma åt timern lossar du på frampanelens skruvar med en stjärnskruvmejsel och tar sedan bort frampanelen genom att dra den uppåt. Justera timern med hjälp av en plattskruvmejsel (fig. 3).

7. Stäng av maskinen och fränkoppla den från el- och vattenledningsnätet.
8. Ta bort maskinens toppskiva genom att lyfta upp den bakre delen på toppskivan så att du kan lossa den från de främre hakarna (fig. 4). **OBS!** På vissa modeller är toppskivan fäst i maskinens bakre panel med en skruv. Denna skruv måste tas bort innan toppskivan kan lyftas av och ska sedan skruvas tillbaka igen när rengörings- och desinficeringsmomenten är avslutade.
9. Ta bort förångarens hölje (fig. 5). Rengör den övre delen av förångaren, behållaren, förångarens hölje samt luckan.
10. Ta bort eventuella avlagringar i förångaren och på dess hölje med hjälp av en mjuk pensel och en svamp utan slipverkan.
11. Håll rikligt med kallt vatten på förångaren och förs ned de lossade avlagringarna i behållaren undertill med hjälp av penseln. Se till att hålen på förångarens botten inte täpps igen.
Följande är viktigt vid rengöringen av förångaren:
 - Böj inte kylslingorna.
 - Dra inte ut slangarna för vattenintag.
 - Ta inte bort förångarens termostat.
12. Ta bort (fig. 1) och rengör följande delar med ett vanligt diskmedel:
 - Panelen med fällluckorna (1)
 - Isbitsrännan (2)
 - Överfyllnadsslangen (3)

- Munstycksrampen (4) och sidopluggarna (5) som du först har tagit bort från munstycksrampen
 - Slangen för munstycksrampens vattenintag (6)
 - Pumpfiltret (7).
13. Rengör även följande delar med ett vanligt diskmedel:
 - Förångarens hölje
 - Den invändiga behållaren
 - Isbitsbehållaren
 - Luckan.
 14. Skölj de rengjorda delarna med rikligt med kallt vatten.
 15. Skölj med vatten och återmontera följande delar (fig. 1):
 - Pumpfiltret (7)
 - Slangen för munstycksrampens vattenintag (6)
 - Munstycksrampen (4) med tillhörande sidopluggar (5)
 - Överfyllnadsslangen (3)
 - Förångarens hölje (fig. 5).
 16. Fortsätt direkt med desinficeringsmomentet som beskrivs i följande avsnitt.

11 DESINFICERING

Använd en blandning bestående av 200 mg/l natriumhypoklorit och vatten eller en blandning som vanligtvis används för desinficering av nappflaskor. Kontrollera att desinficeringsprodukten:


- Är godkänd av de nationella hälsovårdsmyndigheterna,
- Är avsedd för livsmedelsmaskiner,
- Inte skadar maskinens material eller delar.

Se tillverkarens anvisningar på förpackningen beträffande användningsätt och koncentrationer. Blandningen bör användas vid en temperatur på 25 °C.

1. Fyll behållaren med desinficeringsblandningen. Se tabellen för uppgift om rätt mängd blandning beroende på den dagliga produktionen (fig. 2).
2. Ta bort isbitsrännan (2 fig. 1) och panelen med fälluckorna (1 fig. 1).

 **Kontrollera att samtliga kablar och elledningar är helt torra innan maskinen ansluts till elnätet.**

3. Starta isbitsmaskinen och låt den köra under en minut. Upprepa detta fem gånger med fem minuters paus mellan varje gång.

 **WARNING! Pumpen måste vara i drift under desinficeringen (kontrollera att det sprutas vatten). I annat fall ska timerns ställskruv vridas medurs tills indikatorn på stiftet hamnar utanför området som är markerat med texten DEFROST.**

För att komma åt timern lossar du på frampanelens skruvar med en stjärnskruvmejsel och tar sedan bort frampanelen genom att dra den uppåt. Justera timern med hjälp av en plattskruvmejsel (fig. 3).

4. Stäng av maskinen och frånkoppla den från el- och vattenledningsnätet.
5. Ta bort förångarens hölje (fig. 5).
6. Håll ut och fördela desinficeringsblandningen på den övre delen av förångaren med hjälp av en pensel. Skölj med rikligt med kallt vatten.
7. Nedmontera (fig. 1) följande delar och lägg ned dem i desinficeringsblandningen i 30 minuter:
 - Panelen med fälluckorna (1)
 - Isbitsrännan (2)
 - Överfyllnadsslangen (3)
 - Munstycksrampen (4) och sidopluggarna (5) som du först har tagit bort från munstycksrampen
 - Slangen för munstycksrampens vattenintag (6)
 - Pumpfiltret (7)
 - Förångarens hölje (fig. 5).
8. Fördela desinficeringsblandningen på isbitsbehållarens väggar och luckan med hjälp av en svamp och en pensel.
9. Töm pumphuset på den resterande desinficeringsblandningen genom att blåsa in vatten under tryck i slangen för vattenintag och kontrollera att vattnet töms ut genom slangen för vattentömning (fig. 6).
10. Skölj den invändiga behållaren, luckan och isbitsbehållaren med rikligt med kallt vatten.
11. Spola noggrant följande delar med vatten: isbitsrännan, förångarens hölje, munstycksrampen med tillhörande sidopluggar, panelen med fälluckorna, överfyllnadsslangen, pumpfiltret och slangen för munstycksrampens vattenintag.
12. Återmontera de nedmonterade delarna.
13. Återmontera toppskivan och fäst den vid den bakre panelen med skruven (om sådan finns).

Nu är isbitsmaskinen redo att startas igen. Följ anvisningarna i instruktionsboken.

 **WARNING! Kasta all is som produceras under fem cykler efter rengöringen och desinficeringen.**

NEDAN BESKRIVS NÅGRA EXTRAMOMENT SOM KRÄVS FÖR VISSA SPECIFIKA MODELLER:

12 ISBITSMASKIN MED OAVBRUTEN PRODUKTION

För att komma åt de invändiga delarna måste du först ta bort maskinens toppskiva (fig. 4) och därefter den övre frampanelen enligt anvisningarna i fig. 7.

Förutom momenten som beskrivs i avsnitt 2 och 3 måste följande göras vid rengöringen och desinficeringen av isbitsbehållaren (fig. 8):

1. Vinkla maskinen framåt genom att placera en kil som ska vara minst 4 cm tjock under de bakre benen.
2. Placera ett uppsamlingskäril under isbitsutloppet (8).
3. Lyft upp slangen för vattentömning såpass mycket att den hamnar ovanför maskinen.
4. Håll blandningen av vatten och vinäger på transportskruv för isbitarna tills blandningen rinner ut genom isbitsutloppet (8).
5. Låt blandningen vara kvar i isbitsbehållaren i minst 30 minuter. Töm sedan ut blandningen och återmontera slangen för vattentömning i ursprungsläget.
6. Fördela blandningen av vatten och vinäger på isbitsbehållarens väggar och transportskruv för isbitarna med hjälp av en svamp och en pensel. Undvik rotation eftersom det kan skada drivmotorn.
7. Upprepa momenten 3 - 6 med desinficeringslösning.
8. Skölj isbitsbehållarens väggar med rikligt med kallt vatten.
9. Skölj noggrant transportskruv för isbitarna och isbitsbehållarens botten med kallt vatten och låt vattnet flöda ut genom isbitsutloppet (8).
10. Töm ut vattnet som är kvar på isbitsbehållarens botten och återmontera slangen för vattentömning i ursprungsläget.

13 ISBITSMASKIN MED YTTERHÖLJE AV ABS-PLAST (FIG. 9)

För att komma åt den invändiga behållaren, förångaren och timerns ställskruv måste följande göras:

- Ta bort skyddet från skruvarna.
- Skruva loss skruvarna med en stjärnskruvmejsel.
- Öppna den främre luckan och dra ut ABS-höljet.

14 ISBITSMASKIN MED PRODUKTION PÅ 21 KG PER DYGN

Utför rengöringen och desinficeringen enligt anvisningarna i avsnitt 2 och 3.

För att komma åt pumpfiltret (fig. 10) måste följande göras:

- Ta bort panelen med fällluckorna (1), isbitsrännan (2) och dra ut överfyllnadsslangen (3) för att tömma ut vattnet i den invändiga behållaren.
- Koppla bort anslutningsslangarna för pumpen (10) och munstycksrampen (11).
- Skruva av den gängade låsringen (9).

För att komma åt den invändiga behållaren från pumpsidan måste följande göras:

- Ta bort den bakre panelen genom att lossa på fästskruvarna och dra panelen uppåt (fig. 11).
- Ta bort pumpens anslutningsslang (10 fig. 10)
- Lossa pumpens elledningar (12 fig. 12) och lyft bort pumpen som är placerad till höger om förångaren. Var försiktig så att du inte skadar elanslutningarna (fig. 12).
- Fördela blandningen av vatten och vinäger på väggarna på pumpens behållare. Var försiktig så att du inte väter ned de elektriska delarna.
- Återmontera pumpen efter rengöringen och desinficeringen av behållaren. Se till att munstycksrampens anslutningsslang (10 fig. 10) och pumpens anslutningsslang (11 fig. 10) blir korrekt monterade och fäst pumpens elledningar (12 fig. 12) på nytt.

15 ISBITSMASKIN MED DISPENSER FÖR KYLT VATTEN

Utför rengöringen och desinficeringen enligt anvisningarna i avsnitt 2 och 3. Nedmontera även följande delar för rengöring och desinficering (fig. 13):

- Kylslingan för vatten (13)
- Kylslingans skyddsgaller (14).

Skölj kylslingan invändigt med kallt vatten under tryck.

Rengör och desinficera området för dispensern för kylt vatten.

För att komma åt timerns ställskruv på modellerna som producerar 21 kg is per dygn (fig. 14) måste följande göras:

- Ta bort skruven som fäster toppskivan vid den bakre panelen.
- Lyft upp toppskivans bakre del så att den går att ta loss från de främre hakarna.
- Justera timern med hjälp av en plattskruvmejsel.

För att komma åt pumpfiltret och den invändiga behållaren från pumpsidan, se anvisningarna i avsnitt 6.

16 ISBITSMASKIN MED VERTIKAL FÖRÅNGARE

Utför rengöringen och desinficeringen enligt anvisningarna i avsnitt 2 och 3 och iaktta följande anvisningar:

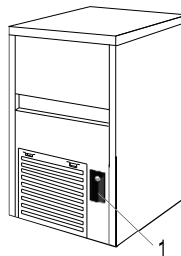
- Se fig. 15 beträffande nedmontering av förångarens hölje (15), isbitsrännan (2) och överfyllnadsslangen (3).
- Se fig. 16 beträffande nedmontering av munstycksrampen (4) med tillhörande sidopluggar (5).
- Se fig. 16 beträffande rengöring och desinficering av pumpfiltret (7).
- Rengör både framsidan och baksidan på förångaren med hjälp av en mjuk borste.
- Rengör och desinficera den fällbara panelen (16 fig. 16).

17 INSTRUKTIONER FÖR ELEKTRONISK TIMER (valfri funktion)

När maskinen har anslutits korrekt till elnätet, vattenledningsnätet och avloppet kan maskinen startas på följande sätt:

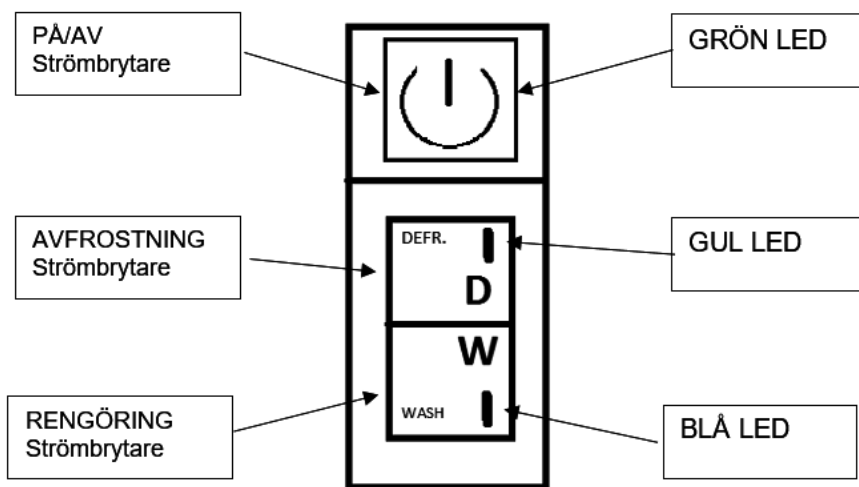
- a. Öppna vattenkranen (8 i Fig. 4)
- b. Sätt i stickkontakten (om sådan finns) i eluttaget och slå på strömmen med strömbrytaren (7 i Fig. 4) som förbereddes vid installationen

Starta maskinen med strömbrytaren (1).



Om maskinen är ansluten till elnätet med fast anslutning startas den med arbetsbrytaren som förbereddes vid installationen.

Maskinen är försedd med en termostat i isbingen som stoppar produktionen av is när isnivån når termostaten. När is tas ur bingen startar termostaten isproduktionen igen.



PÅ/AV: Används för att sätta igång och stänga av maskinen - GRÖN LED

AVFROSTNING: Startar avfrostnings programmet - GUL LED

RENGÖRING: Startar och avslutar rengörings programmet - BLÅ LED.

FUNKTIONER

Tryck in PÅ/AV strömbrytaren för att starta eller stänga av maskinen. Vid start blinkar den gröna lampan i 3 minuter, under denna tid fylls maskinen med vatten. Efter 3 minuter startar en avfrostningscykel och därefter startar isproduktionen och den gröna lampan lyser med fast sken.



Avfrostnings programmet kan startas när som helst genom att man trycker in avfrostnings-strömbrytaren. Den gula lampan tänds då.

Avfrostning bör endast göras av en kvalificerad servicetekniker.



Rengöringsprogrammet startas genom att trycka in strömbrytaren märkt med W Den blå lampan tänds och börjar blinka



OBS:

Använd inte något vasst föremål för att trycka in knapparna D och W (fig. 3)

Rengöringsprogrammet har följande faser:

- Avfrostning (grön och gul LED lyser, Blå LED blinkar)
- Vattenpumpen körs i 30 min (grön LED lyser, blå LED blinkar)
- Vattenpumpen och inloppsventilen körs i 60 min (grön LED lyser, blå LED blinkar)

När rengöringsprogrammet är avslutat återupptar maskinen isproduktionen.

Rengöringsprogrammet kan när som helst avbrytas genom att strömbrytaren märkt W trycks in. Maskinen återupptar då isproduktionen.

18 RENGÖRING AV ICE CUBERS UTSTYR MED ELEKTRONISK TIMER (valfri funktion)

18.1 RENGÖRING:

1. vänta på att isbitar drar och ta bort all is från behållaren
2. Ta bort flaggstödsaggregatet (1 i Fig. 15) och is-kubsslid (2 i Fig. 15) och extrahera överloppsroret (3 i Fig. 15) för att tömma vatten i bassängen
3. Placera överflödesrör och fyllningsbassäng med en 25% lösning av vatten och vit vinäger. Se tabellen för den mängd lösning som krävs, beroende på den dagliga effekten (Fig. 16)
4. Flytta is-kubsslid och flaggstödsaggregat
5. Demontera skruvarna på frontpanelen med en Phillips skruvmejsel, ta bort frontpanelen genom att dra den uppåt (Fig. 17)
6. Tryck på W-knappen ("tvätt" -läget), den blå lampan börjar blinka. Apparaten kommer att genomföra en fullständig tvätt- och sköljcykel
7. När tvättcykeln är slut, ta bort flaggstödsaggregatet (1 i fig. 15) och is-kubsslid (2 i fig 15) och extraktflödesröret (3 i fig. 16) för att tömma vatten i bassängen
8. Stäng av maskinen och koppla bort den från elnätet och vattenförsörjningen
9. Ta bort den övre panelen av apparaten genom att lyfta den bakre delen och släppa den från främre krokarna (Fig. 18). OBS! På vissa modeller är fästet fäst på bakpanelen på apparaten med en skruv som måste avlägsnas innan du lyfter upp toppen och lägger om när rengöring och rengöring är klar
10. Avlägsna förångarens täckpanel (Fig. 19) och rengör överdelen av förångaren, behållaren, förångarens täckpanel och dörren med vatten och vinägerlösning
11. Avlägsna sediment från förångare och förångarens täckpanel med en borste med mjuka borstar och en icke-slipande svamp
12. Håll mycket kallt vatten på förångaren och med hjälp av borsten rikta sedimentet bort i bassängen under, var försiktig så att inte hålen hinner i förångarens botten.

Vid rengöring av förångare, var försiktig:

- att inte böja spolarna
 - Avlägsna inte vattenförsörjningsrören
 - Avlägsna inte förångarens termostat
13. Avlägsna (Fig. 15) och rengör med vanlig tvättvätska:

- flaggstödsaggregat (1)
- is-kubsslid (2)
- överloppsror (3)
- Spolbank (4), var försiktig med att ta bort sidokåpor (5)
- Spolarbensmatningsrör (6)
- pumpfilter (7)

14. Rengör med samma tvättvätska:

- förångarens täckpanel
- inre bassängen
- bin
- dörr

15. Skölj noggrant rengjorda delar med kallt vatten

16. Skölj och sätt tillbaka (Fig. 15):

- pumpfilter (7)
- Spolarbensmatningsrör (6)
- Spolbank (4), efter omplacering av sidokåpor (5)
- överloppsror (3)
- förångarens täckpanel (Fig. 19)

17. Förbered dig för att genomföra de saniteringstransaktioner som beskrivs i nästa kapitel

18.2 SANERING

Använd en 200 mg / l lösning av natriumhypoklorit och vatten (eller en lösning av ½ ounce normal blekmedel till 1 liter vatten) eller en av de lösningar som vanligen används för att desinficera barnens matningsflaskor. Kontrollera i så fall att sanitetsprodukten är:


- auktoriserad av ditt lands hälsoministerium
- lämplig för användning med matmaskiner
- Ej skadligt för material och komponenter i denna apparat

För anvisningar för användning och koncentrationer, se de som visas på förpackningen och rekommenderas av tillverkaren. Vi rekommenderar att du använder lösningen vid 25 ° C.

1. Ta bort flaggstödsaggregatet (1 i fig. 15) och is-kubsslid (2 i fig. 16) och extrahera överloppsroret (3 i fig. 15) för att tömma eventuellt vatten som kan finnas i bassängen

2. Fyll bassäng med saneringslösning. Se tabellen för den mängd lösning som krävs, beroende på den dagliga produktionen (Fig. 16)
3. Sätt tillbaka isbitsliden (2 i Fig. 15) och flaggstödsanordningen (1 i Fig. 15)
4. Tryck på W-knappen ("tvätt" -läget), den blå lampan börjar blinka. Apparaten kommer att genomföra en fullständig tvätt- och sköljcykel
5. Stäng av maskinen och koppla bort den från elnätet och vattenförsörjningen
6. Avlägsna förångarens täckpanel (Fig. 19)
7. Häll saneringslösning på den övre delen av förångaren, fördela med en borste och skölj noggrant med kallt vatten
8. ta bort (bild 1) och fördjupa i saneringslösning i 30 minuter:
 - flaggstödsaggregat (1)
 - is-kubsslid (2)
 - överloppsror (3)
 - Spolbank (4) och sidokåpor (5), efter att ha tagits bort från banken
 - Spolarbensmatningsrör (6)
 - pumpfilter (7)
 - förångarens täckpanel (Fig. 19)
9. Torka behållarens väggar och dörr med saneringslösning med hjälp av en svamp och pensel
10. Avloppsreningslösning kvar i pumpkroppen genom att trycka in trycksatt vatten i sugröret och kontrollera att vattnet lämnar utmatningsröret (Fig. 20)
11. Skölj innerbassängen, dörren och behållaren ordentligt med kallt vatten
12. Skölj rent iskubsslip, avdunstningsskyddspanel, sprutbänk och motsvarande sidokåpor, flaggstödsaggregat, överloppsror, pumpfilter och sprutmatningsrör i rinnande vatten
13. Återställ delar som tidigare tagits bort
14. Sätt tillbaka toppen, säkra den till bakpanelen med skruven, om den finns

Ice-cube maker kan nu reaktiveras enligt specifikationen i instruktionsboken.

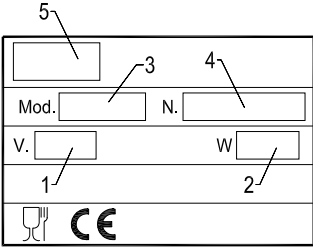
 **VIKTIGT:** All is som produceras under de första fem cyklerna efter rengöring och sanering måste kasseras.

19 STILLESTÅNDSPERIODER

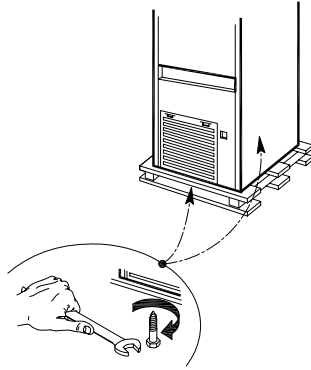
När maskinen inte ska användas under en period ska du göra följande:

- Koppla bort spänningen med hjälp av strömbrytaren (7 fig. 4) och dra ut stickkontakten (om sådan finns) ur eluttaget.
- Stäng av vattenförsörjningen med hjälp av vattenkranen (8 fig. 4).
- Genomför alla moment som ingår i periodiskt underhåll av maskinen (se avsnitt 9).
- Töm den invändiga behållaren genom att lyfta på fälluckorna (om sådana finns) och dra ut överfyllnadslangen.
- Töm pumphuset genom att blåsa in tryckluft i slangen för vattenintag vid munstycksrampen.
- Rengör filtret på magnetventilen för vattenintag enligt anvisningarna i avsnitt 9.1.
- Rengör filtret på luftkondensorn (tillval) enligt anvisningarna i avsnitt 9.2.

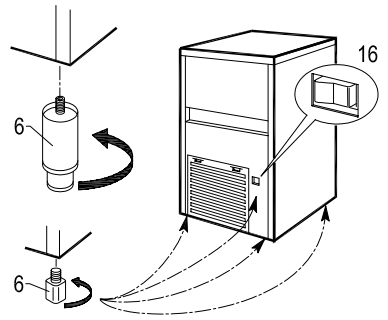
1



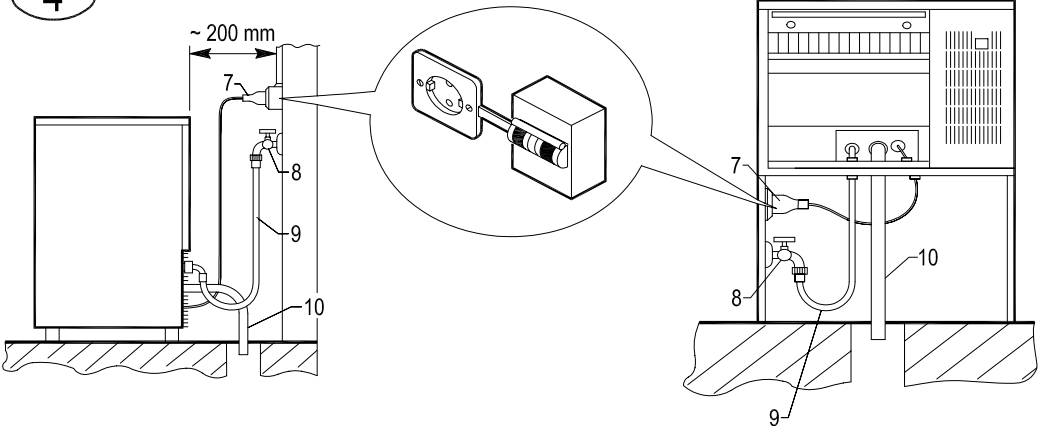
2



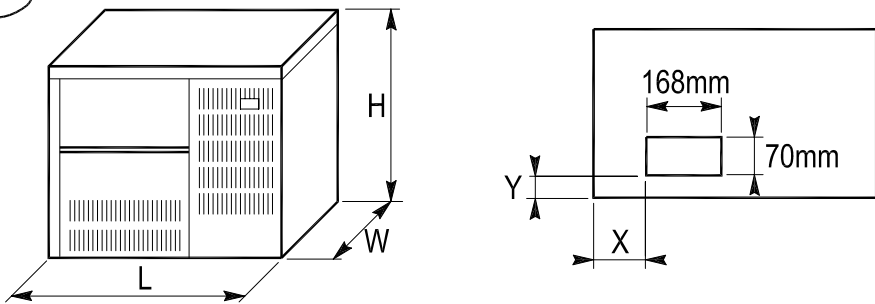
3



4

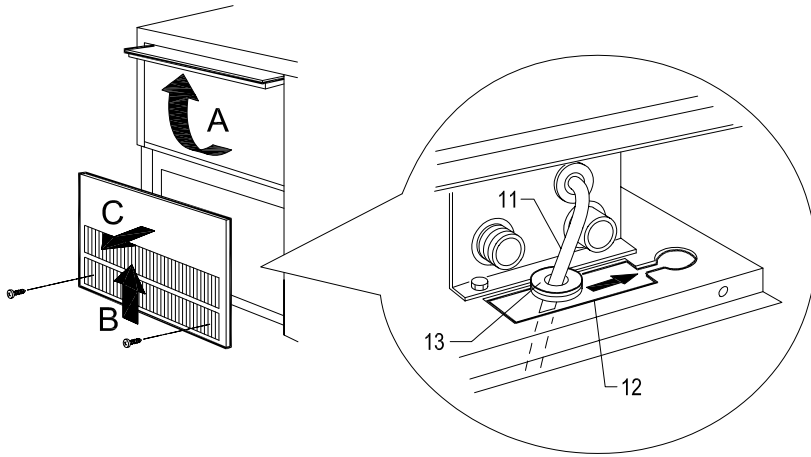


5

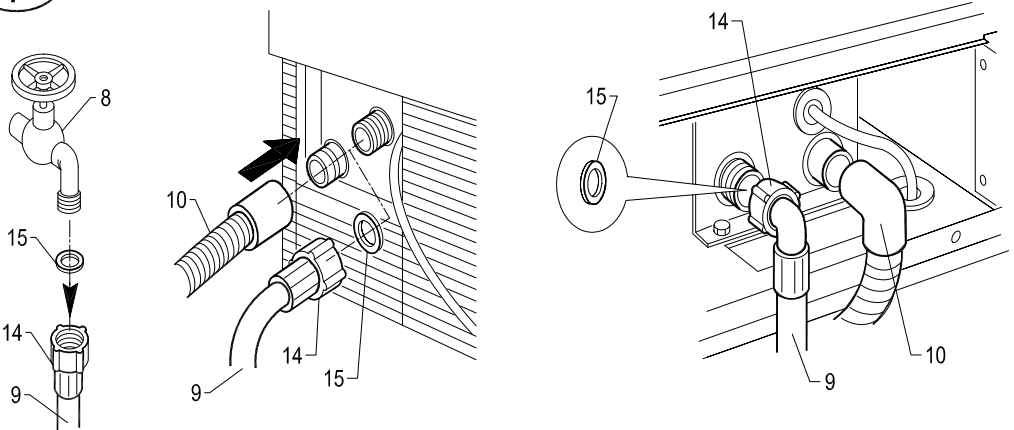


L	W	H	X	Y
540 mm	430 mm	470 mm	144 mm	31 mm
595 mm	510 mm	502 mm	181 mm	35 mm
705 mm	625 mm	560 mm	291 mm	35 mm

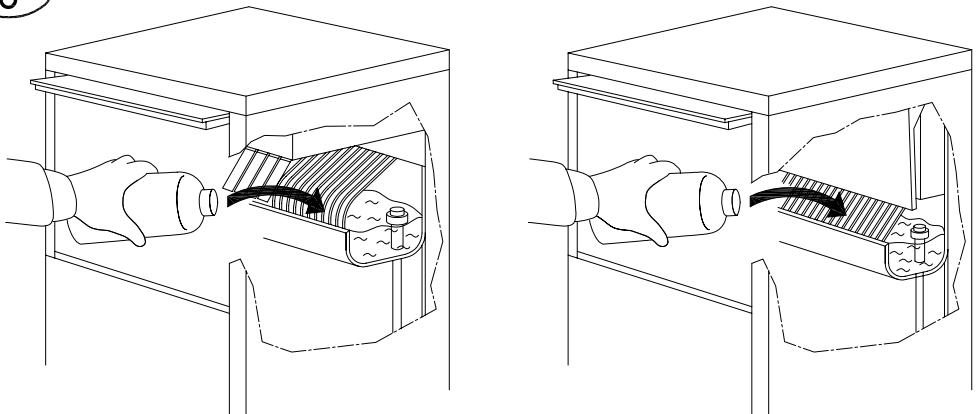
6



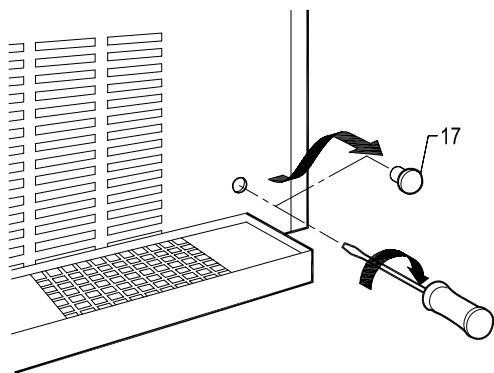
7



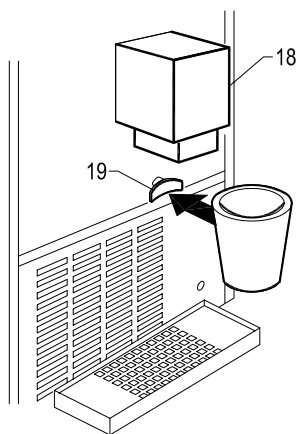
8



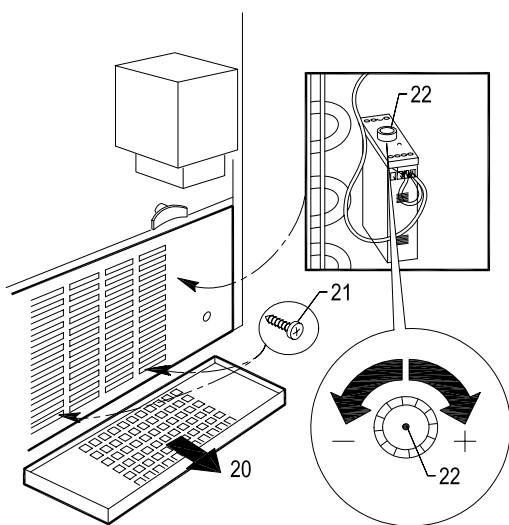
9



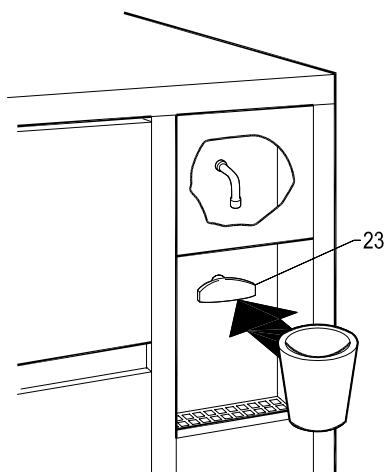
10



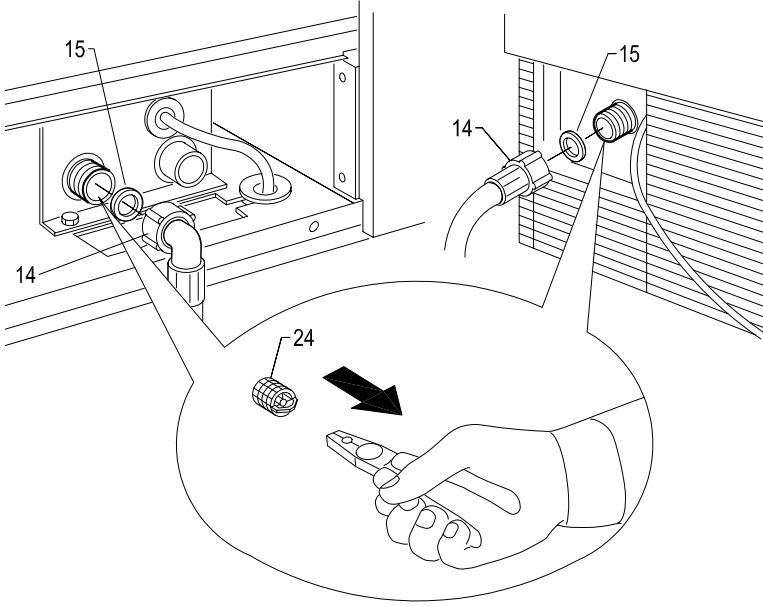
11



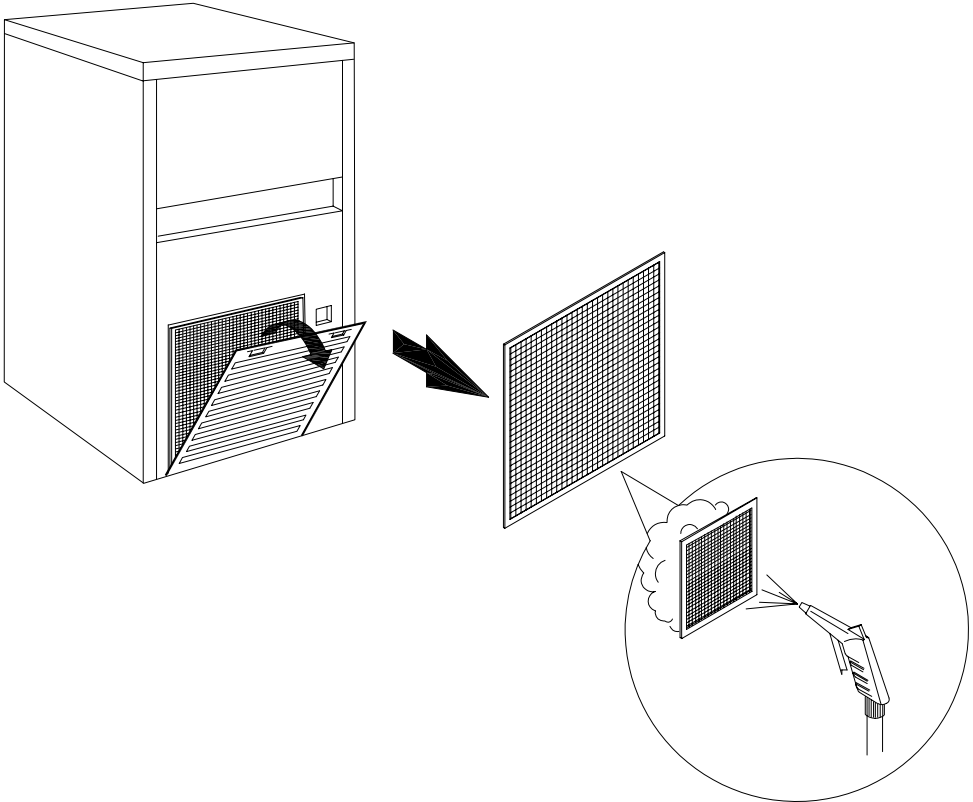
12



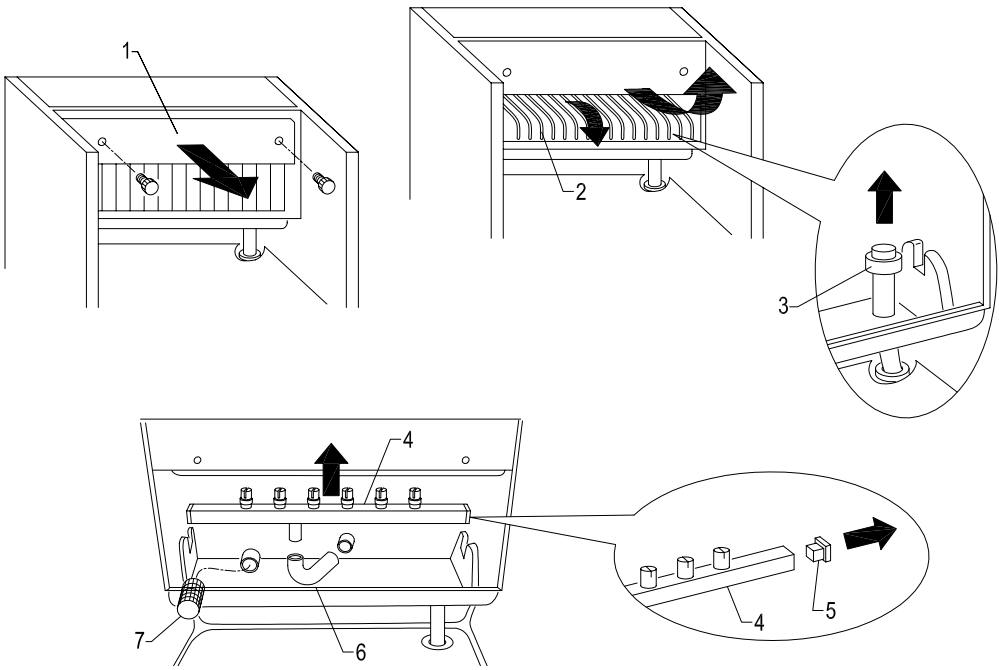
13



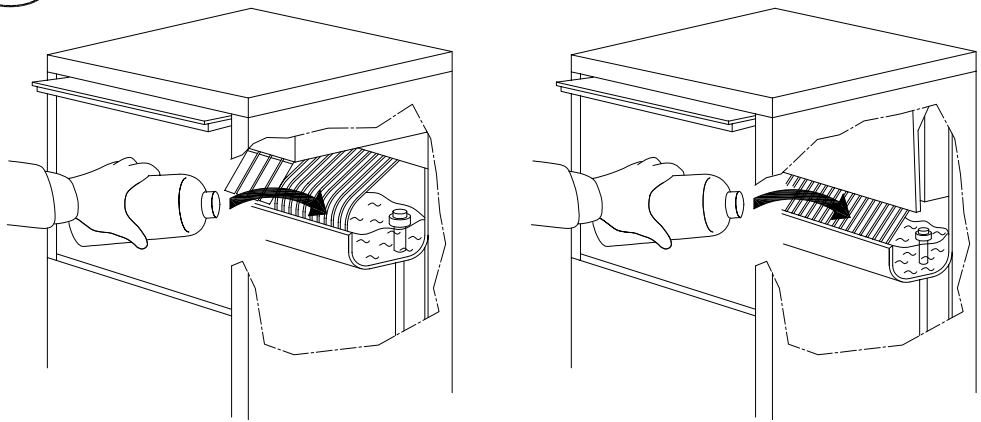
14






15

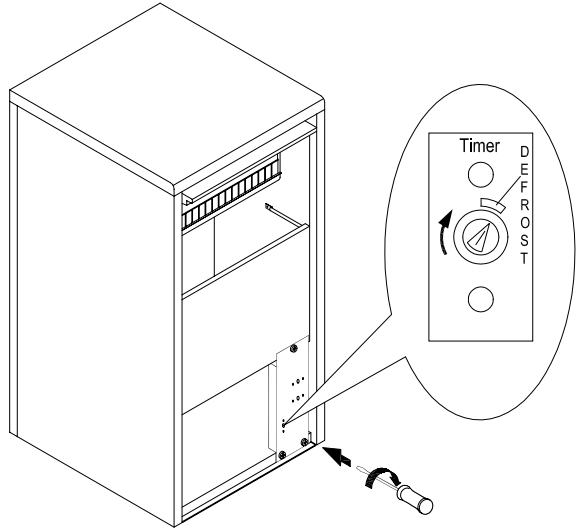
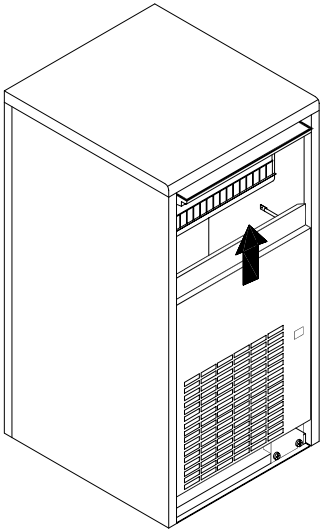
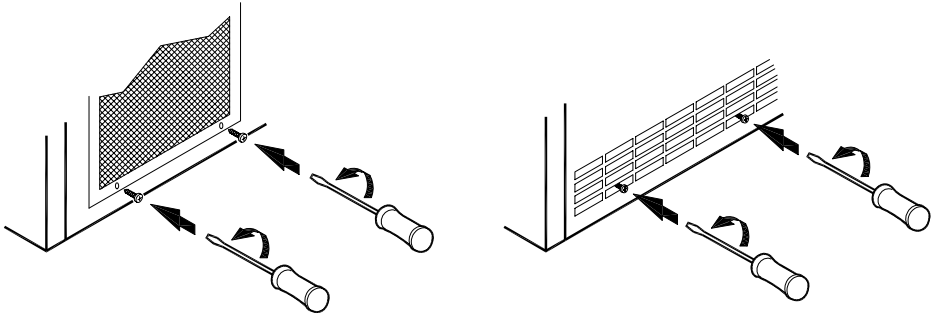


16

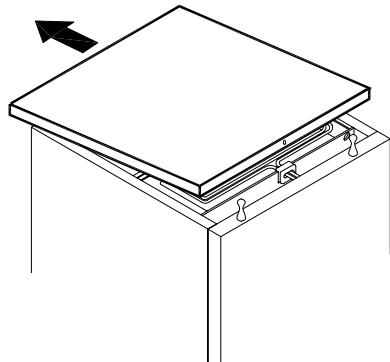
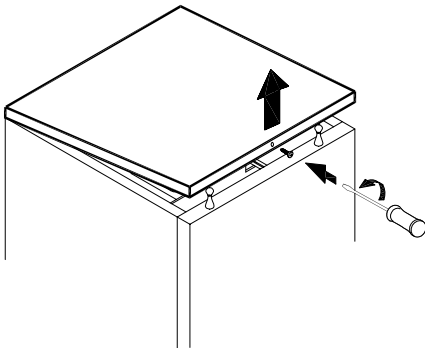


 24 	21 - 28	33 - 46	65 - 90	105 - 155
	2	3	5	9

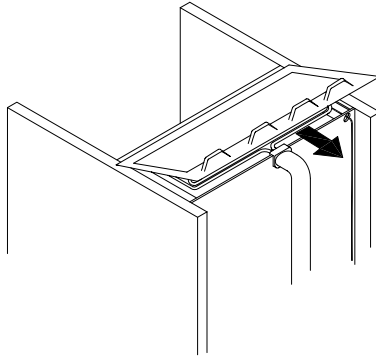
17



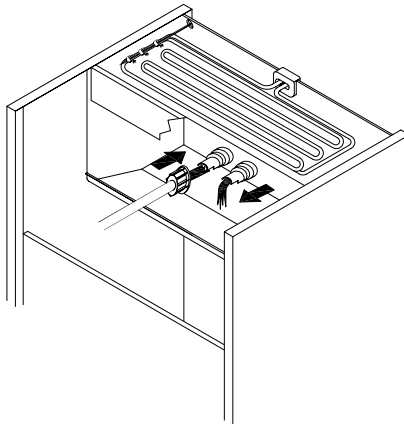
18



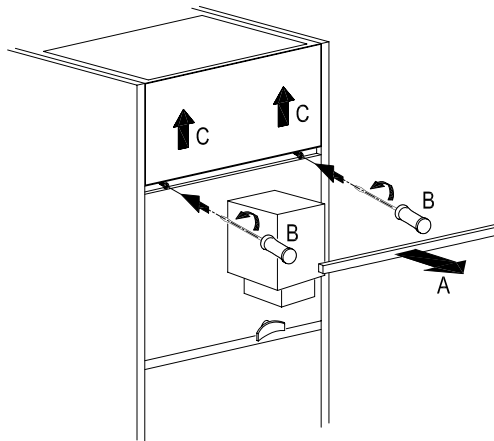
19



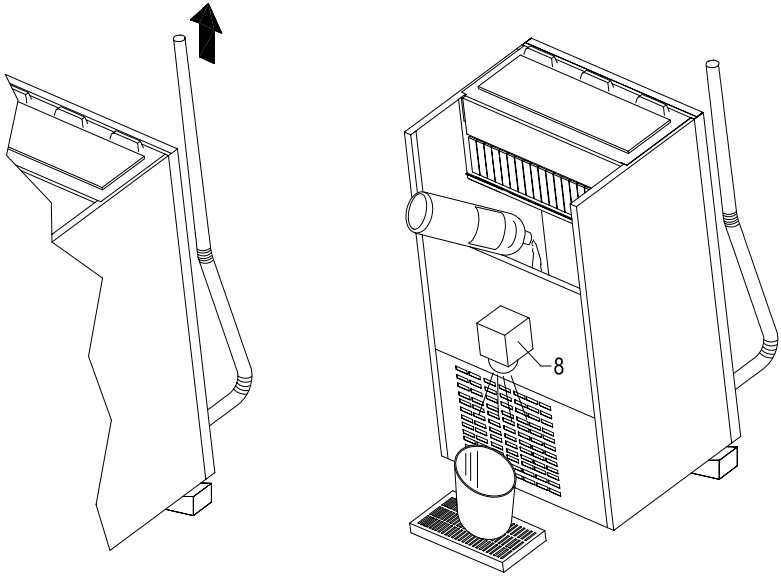
20



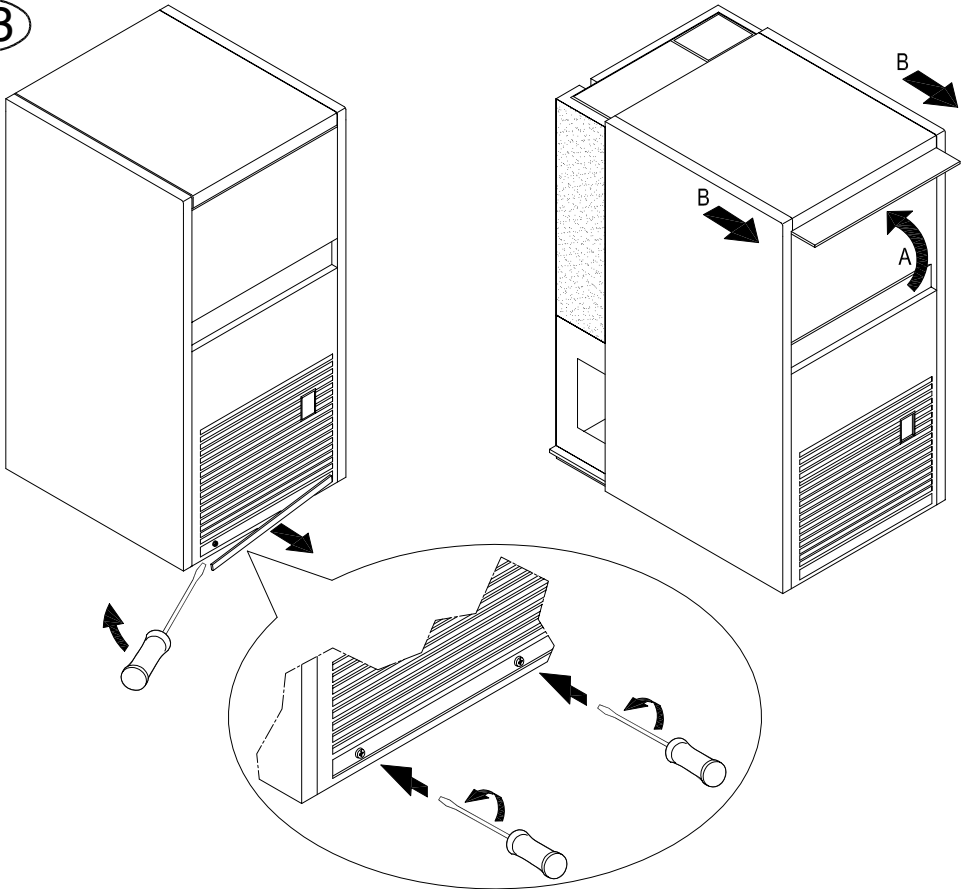
21



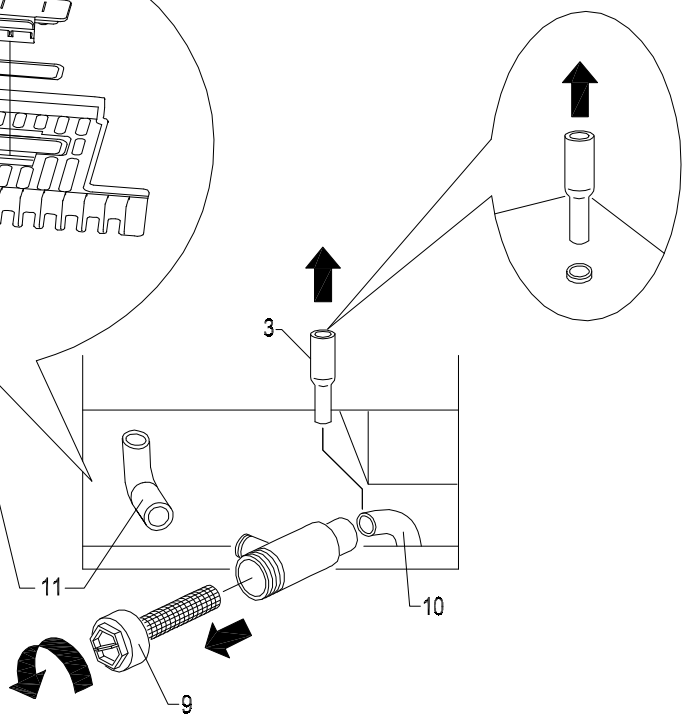
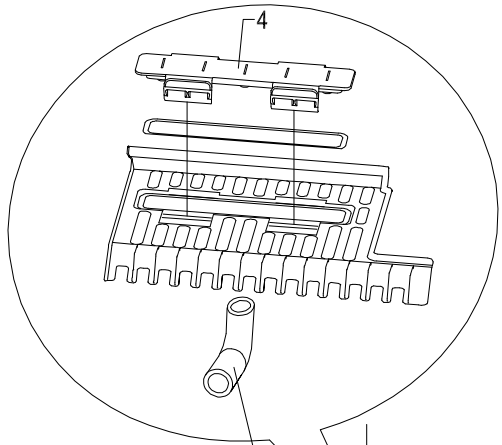
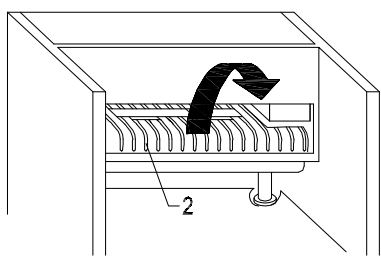
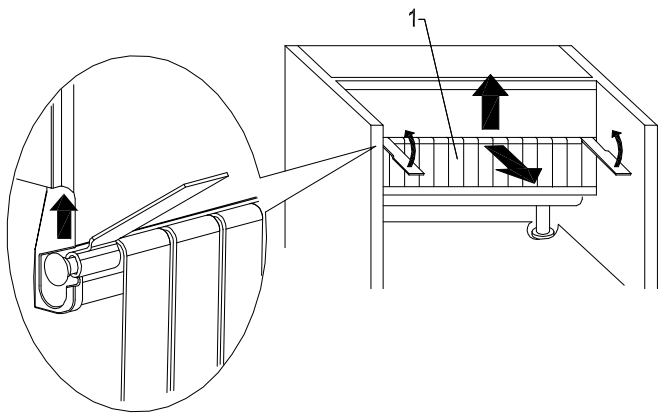
22

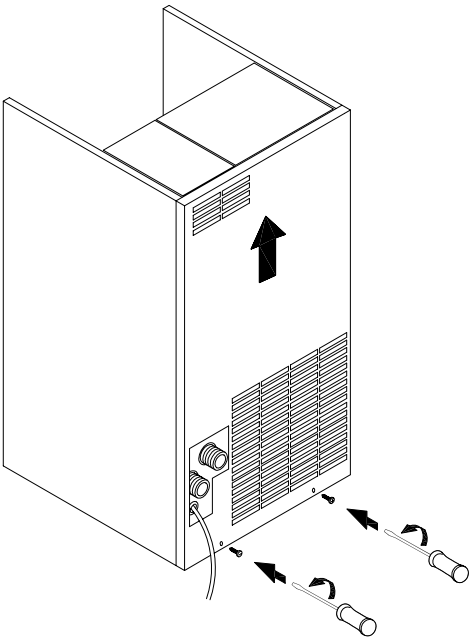
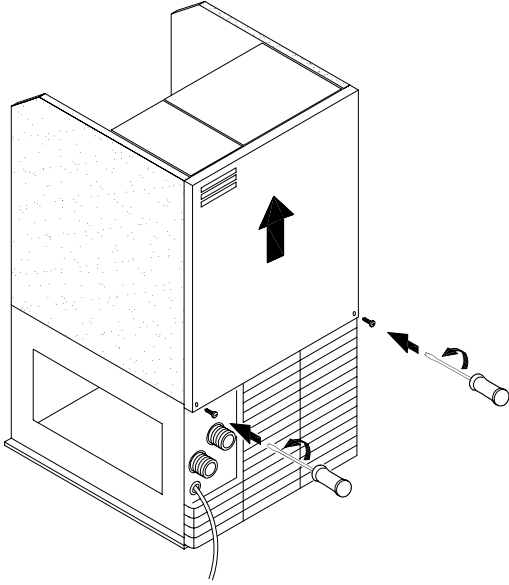


23

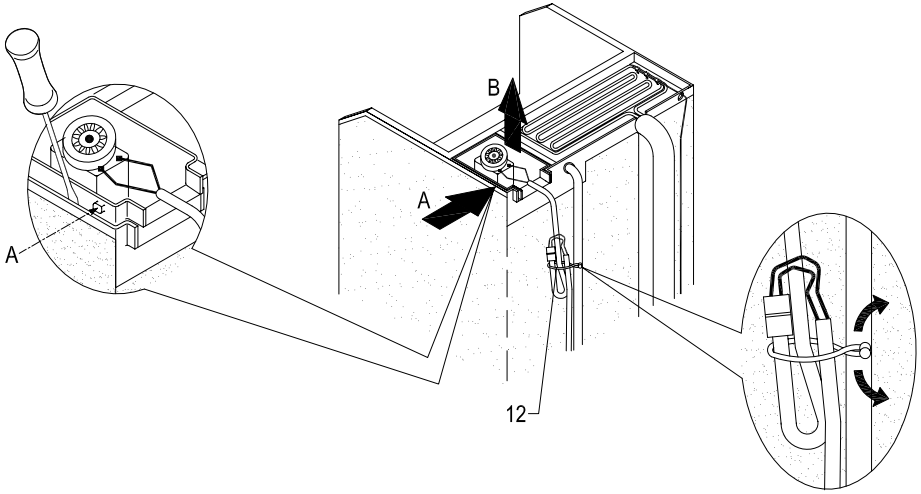


24

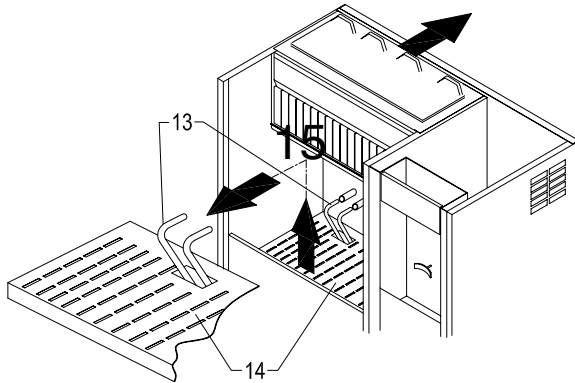




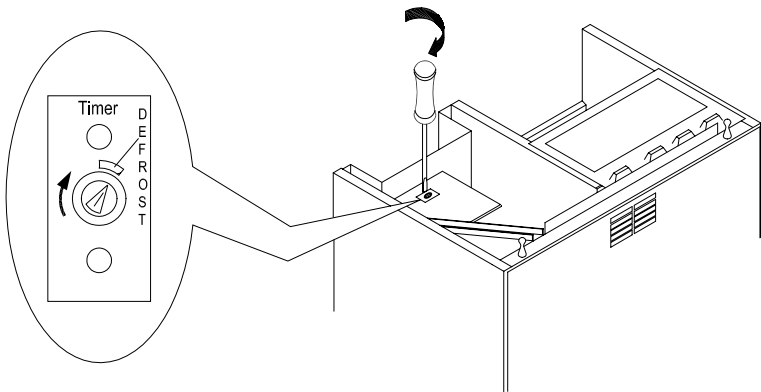
26



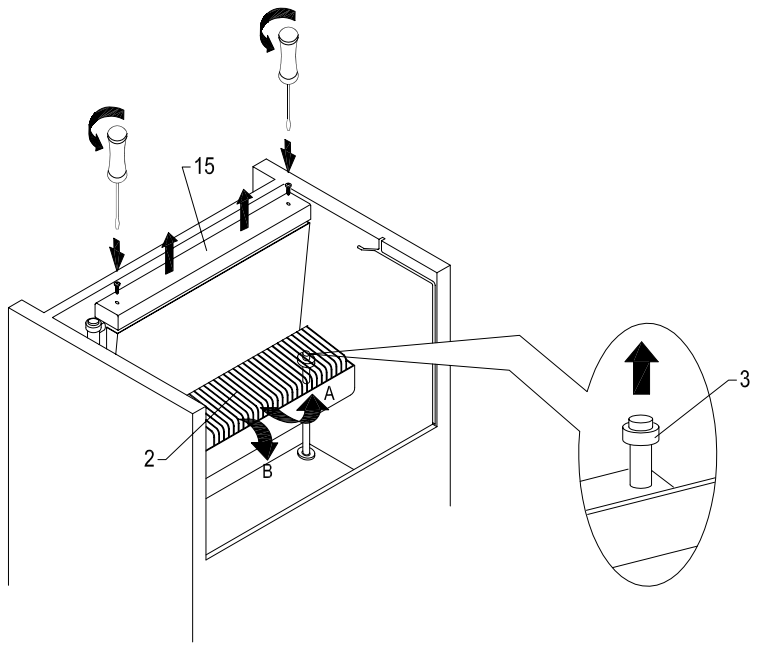
27



28



29



30

