

## Istruzione d'uso

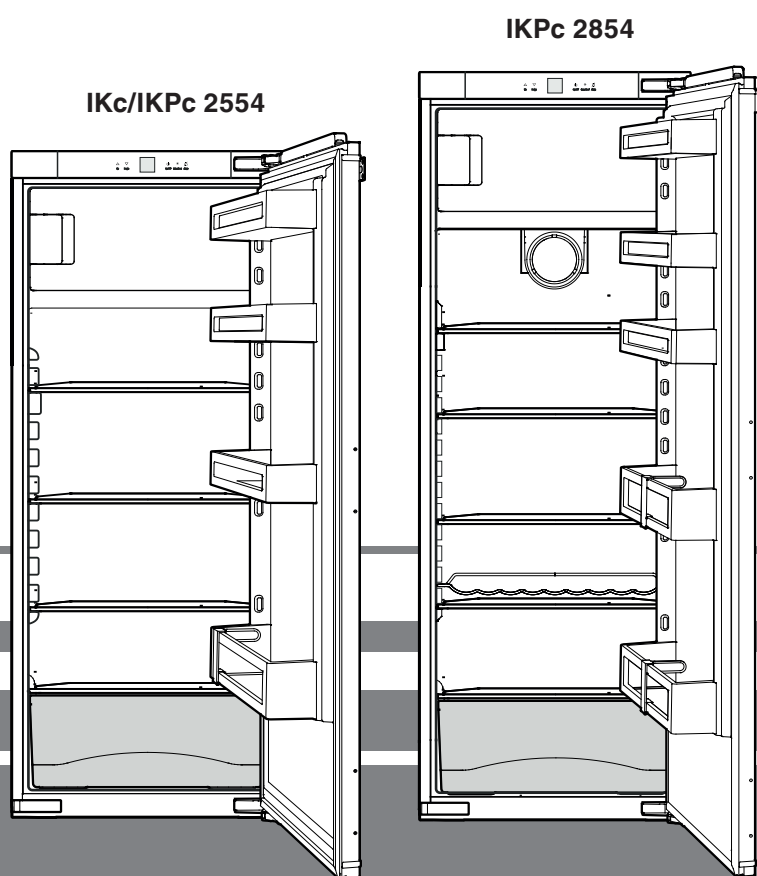
Frigoriferi, integrabili

## Istruzioni per l'installazione

Pagina 42

IT

Pagina 49



7084 607-00

**LIEBHERR**

## Indice

Descrizione dell'apparecchio .....	42
Indicazioni per lo smaltimento .....	42
Indicazioni ed avvertenze per la sicurezza .....	43
Campo d'impiego dell'apparecchio .....	43
Database EPREL .....	43
Classe climatica .....	44
Posizionamento .....	44
Collegamento elettrico .....	44
Elementi di controllo e di servizio .....	44
Inserire e disinserire l'apparecchio .....	44
Impostare la temperatura .....	45
SuperCool .....	45
Allarme sportello aperto .....	45
Sicurezza bambini .....	45
Dotazioni .....	46
Illuminazione interna .....	46
Raffreddamento .....	47
Risparmio energetico .....	47
Vano congelatore .....	47
Congelazione .....	47
Preparazione dei cubetti di ghiaccio .....	47
Sbrinamento .....	48
Pulizia .....	48
Guasti .....	48
Mettere fuori servizio .....	48
Accessori compresi nella fornitura .....	49
Modificare l'incernieratura dello sportello .....	50
Regolazione dell'elasticità delle cerniere .....	53
Limitazione dell'angolo di apertura dello sportello a 90° .....	53
Varianti d'incasso .....	53
Modello del pannello dello sportello .....	53
Dimensioni dell'apparecchio .....	54
Dimensioni d'incasso .....	55
Aerazione dell'apparecchio .....	55
Incasso dell'apparecchio .....	56

## Indicazioni per lo smaltimento

L'apparecchio contiene materiali utili e non va smaltito nella raccolta indifferenziata dei rifiuti, ma portato in appositi centri. Gli apparecchi fuori uso devono essere smaltiti a regola d'arte, conformemente alle norme e alle leggi locali in vigore.



Durante il trasporto non danneggiare il circuito raffreddante dell'apparecchio fuori uso per evitare che il refrigerante in esso contenuto (dati riportati sulla targhetta dati) e l'olio possano fuoriuscire senza controllo.

- Mettere fuori uso l'apparecchio.
- Estrarre la spina di rete.
- Tagliare il cavo di alimentazione.

## ⚠ AVVERTENZA

**Pericolo di soffocamento a causa del materiale da imballaggio e di film!**

**Non lasciare giocare i bambini con il materiale da imballaggio.**

**Conferire il materiale da imballaggio presso un centro di raccolta autorizzato.**

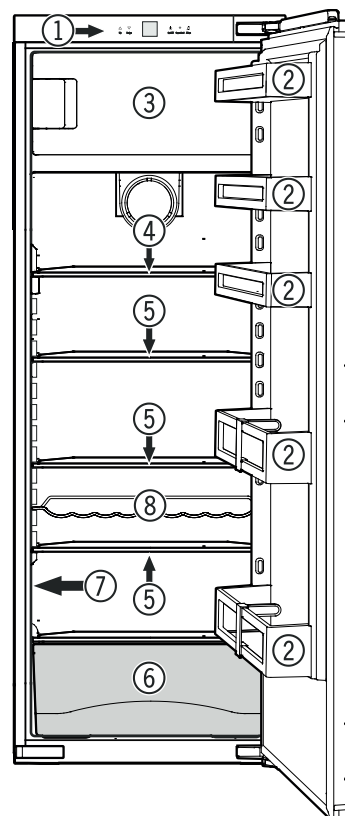
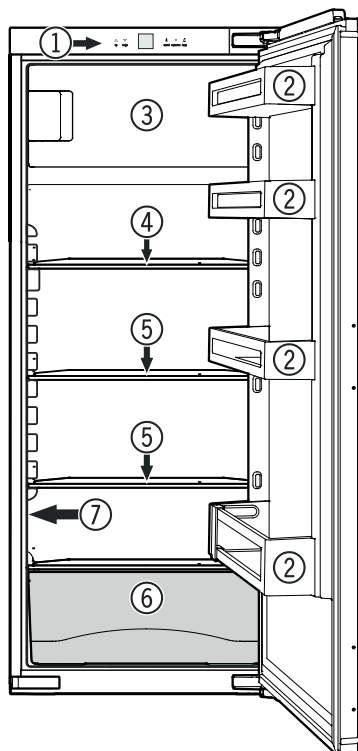


Questo adesivo o uno simile si può trovare sul retro dell'apparecchio. Si riferisce ai pannelli imballati con materiale espanso nella porta e/o nell'apparecchio. Questa avvertenza ha valore solo per il riciclaggio. Non rimuovere l'adesivo.

## Descrizione dell'apparecchio

**IKPc 2854**

**IKc/IKPc 2554**



- ① Elementi di controlli e di servizio
- ② Mensola dello sportello, spostabile
- ③ Vano congelatore
- ④ Ripiano diviso
- ⑤ Ripiano spostabile
- ⑥ Cassetto per verdura
- ⑦ Targhetta dati
- ⑧ Griglia poggiabottiglie

## Indicazioni ed avvertenze per la sicurezza

- L'apparecchio dovrebbe venire sballato ed installato da due persone allo scopo di evitare danni a persone o a cose!
- In caso di danni all'apparecchio, informare immediatamente la ditta fornitrice, prima di procedere all'allacciamento.
- Per garantire il sicuro funzionamento, installare e collegare l'apparecchio solo secondo le indicazioni riportate nella presente istruzione d'uso.
- In caso di guasti, staccare l'apparecchio dalla rete di alimentazione. Estrarre la spina oppure staccare/svitare il fusibile.
- Per staccare l'apparecchio dalla rete di alimentazione, estrarre la spina, non tirare il cavo di alimentazione.
- Far eseguire le riparazioni dell'apparecchio solo dal Servizio di assistenza tecnica. In caso contrario l'utente potrà incorrere in seri pericoli. Lo stesso vale per la sostituzione dei cavi di allacciamento alla rete.
- Evitare fuochi o scintille all'interno dell'apparecchio. Assicurarsi che il circuito raffreddante non venga danneggiato durante il trasporto o la pulizia dell'apparecchio. Evitare assolutamente la formazione di scintille in caso di guasti ed arieggiare bene i locali.
- Non usare come predellino o come appoggio gli zoccoli, i cassetti e gli sportelli.
- Il presente apparecchio può essere utilizzato da bambini di età pari o superiore a 8 anni e da persone con ridotte capacità fisiche, sensoriali o mentali o mancanza di esperienza e conoscenza a condizione che siano sorvegliati e istruiti in merito all'utilizzo sicuro dell'apparecchio e ai pericoli connessi. I bambini non possono giocare con l'apparecchio. I bambini senza sorveglianza non possono eseguire la pulizia e la manutenzione che spetta all'utente.
- Evitare il contatto prolungato con superfici fredde o prodotti refrigerati/congelati. Ciò può causare dolori, insensibilità e assideramento. In caso di contatto prolungato prendere provvedimenti adeguati, ad es. utilizzare dei guanti.
- Non consumare il gelato troppo freddo o appena tolto dall'apparecchio, soprattutto i ghiaccioli o i cubetti di ghiaccio. Le basse temperature possono causare lesioni da freddo.

- Non consumare generi alimentari la cui data di conservazione sia scaduta, potrebbero causare intossicazione.
- Non conservare nell'apparecchio materiali esplosivi o bombolette spray a base di sostanze infiammabili come ad es. butano, propano, pentano ecc. A contatto con le parti elettriche, le eventuali perdite di gas possono infiammarsi. Le bombolette spray contenenti tali sostanze sono riconoscibili dal simbolo della fiamma o dai dati riportati sull'etichetta del prodotto.
- Non utilizzare apparecchi elettrici all'interno dell'apparecchio.
- La barra luminosa a LED nell'apparecchio serve per illuminarne il vano interno e non è idonea all'illuminazione della stanza.

## Campo d'impiego dell'apparecchio

L'apparecchio è indicato esclusivamente per la refrigerazione di alimenti in ambiente domestico o analogo.

Si intende ad esempio l'utilizzo

- in angoli cucina di aziende, pensioni con prima colazione,
- da parte di ospiti in case di campagna, hotel, motel e altri alloggi,
- in caso di catering e servizi simili nella grande distribuzione.

Utilizzare l'apparecchio esclusivamente in un contesto domestico. Tutti gli altri tipi di utilizzo non sono ammessi.

L'apparecchio non è idoneo alla conservazione e alla refrigerazione di medicinali, plasma sanguigno, preparazioni di laboratorio o sostanze e prodotti simili in base alla Direttiva sui Dispositivi Medici 2007/47/CE. Un uso improprio dell'apparecchio può provocare danni ai prodotti conservati o il loro deterioramento.

Inoltre l'apparecchio non è idoneo all'esercizio in aree a rischio di esplosione.

## Database EPREL

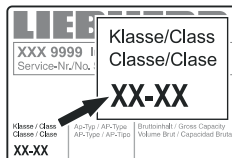
Dal 1° marzo 2021 i dati relativi alla classe di consumo energetico e ai requisiti della progettazione ecocompatibile sono disponibili nel database europeo dei prodotti (EPREL). Il database dei prodotti è consultabile al seguente link <https://eprel.ec.europa.eu/>. Viene richiesto di inserire l'identificativo del modello. L'identificativo del modello è riportato sulla targhetta di identificazione

## Classe climatica

La classe climatica indica la temperatura ambiente a cui può funzionare l'apparecchio per raggiungere la potenza di raffreddamento totale.

La classe climatica è indicata sulla targhetta dati.

La posizione della targhetta dati è indicata nel capitolo **Descrizione dell'apparecchio**.



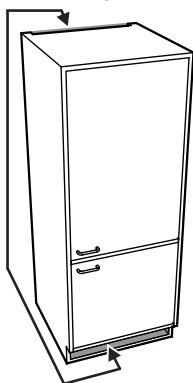
### Classe climatica    Temperatura ambiente

SN	da +10 °C a +32 °C
N	da +16 °C a +32 °C
ST	da +16 °C a +38 °C
T	da +16 °C a +43 °C
SN-ST	da +10 °C a +38 °C
SN-T	da +10 °C a +43 °C

## Non far funzionare l'apparecchio a temperature ambiente diverse da quelle indicate!

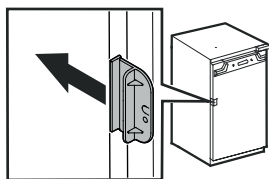
## Posizionamento

- In conformità alla norma EN 378, il locale di installazione dell'apparecchio deve avere un volume di 1 m<sup>3</sup> per 8 g di refrigerante R 600a, affinché in caso di perdita del circuito raffreddante non possa avere origine una miscela infiammabile di gas e aria nei locali di installazione dell'apparecchio. L'indicazione della quantità del liquido refrigerante è riportata sulla targhetta dati nel vano interno dell'apparecchio.



- Mettere in funzione l'apparecchio solo in mobili stabili.
- Non coprire le griglie o i fori di ventilazione. →

## Rimozione del dispositivo di sicurezza per il trasporto



## Collegamento elettrico

L'apparecchio funziona solo a **corrente alternata**.

La tensione e la frequenza ammesse sono indicate sulla targhetta dati. La posizione della targhetta dati è indicata nel capitolo **Descrizione dell'apparecchio**.

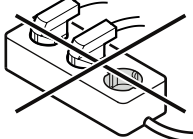
La presa deve essere sia messa a terra in modo regolamentare che protetta elettricamente.

La corrente di azionamento del fusibile deve essere compresa tra 10 A e 16 A.

La presa non deve trovarsi dietro all'apparecchio e deve essere facilmente raggiungibile.

Non collegare l'apparecchio con una prolunga o una presa multipla.

Non utilizzare invertitori per impianti ad isola (conversione di corrente continua in corrente alternata o corrente trifase) o connettori a risparmio energetico. Pericolo di danni per l'elettronica!

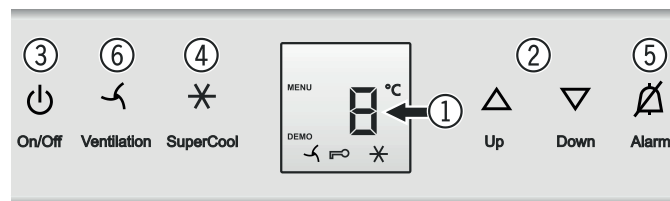


## Elementi di controllo e di servizio

Il pannello comandi elettronico si avvale della "tecnologia a tasti capacitivi".

Ogni funzione può essere attivata toccando il rispettivo simbolo.

Il punto esatto di contatto è tra il simbolo e la scritta **On/Off**.



- Display temperatura (display)
- Tasti di regolazione per temperatura
- Tasto avvio/arresto
- Tasto SuperCool (Con Supercool è possibile portare il vano frigorifero alla massima potenza di raffreddamento)
- Tasto di spegnimento allarme
- Tasto ventilatore (**solo IKPc 2854**)

## Simboli del display

**MENU** Modo di programmazione attivo (attivare la sicurezza bambini)

Sicurezza bambini attiva

Simbolo SuperCool ON

Simbolo ventilatore ON (**solo IKPc 2854**)

**DEMO** Modalità di presentazione attiva

## Inserire e disinserire l'apparecchio

### Inserire

Premere il tasto **On/Off**, il display della temperatura si accende.



### Disinserire

Tenere premuto per ca. 3 sec. il tasto **On/Off**, il display della temperatura si spegne.

## Impostare la temperatura

### Aumentare la temperatura / più caldo

Premere il tasto d'impostazione **Up**.



### Abbassare la temperatura / più freddo

Premere il tasto d'impostazione **Down**.



- Premendo il tasto per la prima volta, il display comincia a lampeggiare.
  - Premendo di nuovo si modifica l'impostazione della temperatura.
- Valori consigliati regolazione della temperatura: 5 °C. Nello scomparto congelatore si instaura quindi una temperatura media di circa -18 °C.
- Ca. 5 sec. dopo aver premuto il tasto per l'ultima volta, l'elettronica commuta automaticamente e viene indicata la reale temperatura.

Se nel display appare un simbolo compreso tra **F0** e **F9**, si tratta di un guasto all'apparecchio. In tal caso contattare il Servizio di assistenza tecnica.

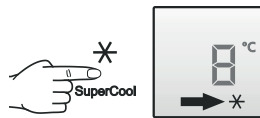
## SuperCool

Attivando la funzione SuperCool, la temperatura del vano frigorifero si abbassa fino al valore più basso. Questo si consiglia qualora si vogliono raffreddare velocemente grandi quantità di alimenti.

### Inserimento

Premere il tasto **SuperCool**.

Sul display compare il simbolo **\***.



### Indicazione

SuperCool si disinserisce automaticamente dopo ca. 24 ore di funzionamento, ma può essere disinserito anche prima.

### Disinserimento

Premere il tasto **SuperCool**.

Il simbolo **\*** si spegne.

## Allarme sportello aperto

L'allarme acustico inizia a suonare, quando lo sportello rimane aperto per oltre 60 sec.

Se lo sportello deve rimanere aperto più a lungo per riporre dei prodotti, disattivare il segnale acustico premendo il tasto **Alarm**.




Quando si chiude lo sportello, l'allarme acustico è di nuovo pronto per il funzionamento.



## Sicurezza bambini



La sicurezza bambini consente di proteggere l'apparecchio dal disinserimento involontario.

### Attivazione della sicurezza bambini

Premere  per 5 sec. >> Indicazione = 



 Indicazione = 



 Indicazione = 



 Indicazione = 



La sicurezza bambini è attivata.

### Disattivazione della sicurezza bambini

Premere  per 5 sec. >> Indicazione = 

 Indicazione = 

 Indicazione = 

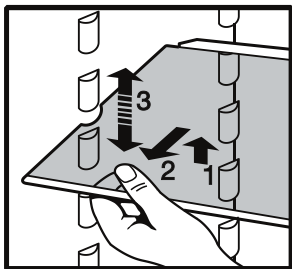
 Indicazione = 

La sicurezza bambini è disattivata.

## Dotazioni

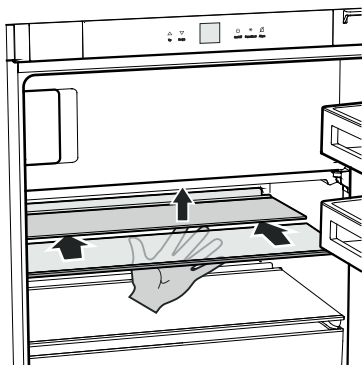
I **ripiani** possono essere spostati a seconda delle necessità.

Sollevarla la lastra di vetro, estrarla in modo che la parte incavata scorra sull'appoggio e infilarla più in alto o più in basso.



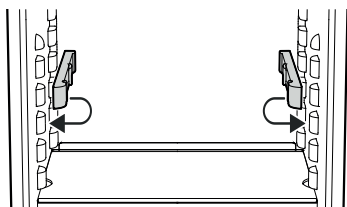
### Ripiano diviso

Se si necessita di spazio per i recipienti alti, spingere semplicemente e con cautela la **mezza** lastra di vetro **anteriore** sotto alla lastra posteriore.



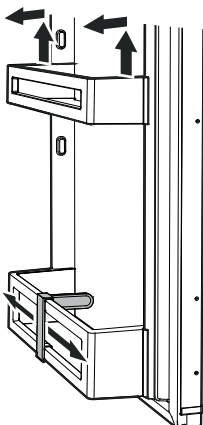
### Spostamento in altezza del ripiano diviso

Estrarre i pezzi di arresto e posizionarli più in alto o più in basso sugli appoggi.



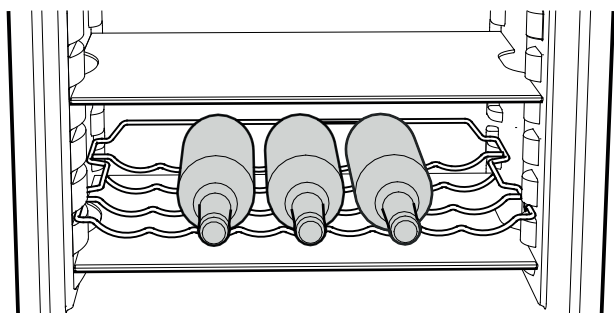
### Modificare la posizione delle mensole nello sportello

Sollevarla la mensola verso l'alto in verticale, estrarla verso di sé e reinserirla a un'altra altezza seguendo la successione contraria.

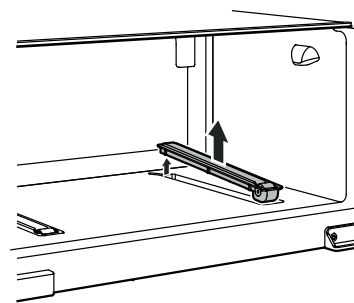


Modificando la posizione del **portabottiglie** si possono assicurare le bottiglie contro le cadute, provocate all'apertura e alla chiusura dello sportello.

### Griglia poggiabottiglie (solo IKPc 2854)



Estrarre i binari di rotella per la pulizia.



### Illuminazione interna

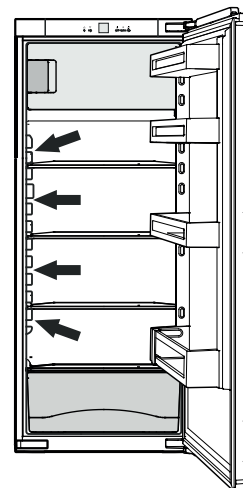
L'illuminazione interna si attiva sempre, quando si apre lo sportello dell'apparecchio.

L'intensità della luce dell'illuminazione a LED corrisponde alla classe laser 1/1M.

### ⚠ Attenzione

Il diffusore può essere rimosso solo dal Servizio di assistenza tecnica.

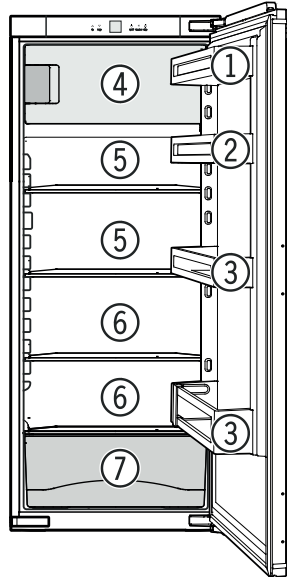
Se il diffusore viene rimosso, non guardare direttamente l'illuminazione da vicino con lenti ottiche: ne potrebbero derivare lesioni agli occhi.



## Raffreddamento

### Esempio di sistemazione degli alimenti

- ① burro, formaggi
- ② uove, conserve, tubetti
- ③ bottiglie
- ④ surgelati, cubetti di ghiaccio
- ⑤ dolci, cibi precotti, bibite
- ⑥ carni, salumi, latticini
- ⑦ frutta, verdura, insalata, aromi



### Indicazioni

Gli alimenti che cedono, ovvero assorbono facilmente odori e sapori ed i liquidi devono sempre essere conservati in recipienti chiusi o coperti.

I prodotti ad alta gradazione alcolica devono essere conservati sempre ben chiusi ed in piedi.

### Raffreddamento con ventilatore (solo IKPc 2854)

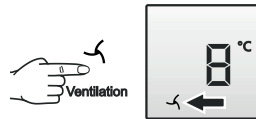
Con la funzione ventilatore inserita, in caso di temperature ambiente elevate (a partire da 35 °C) e di umidità elevata (ad es. nelle giornate estive), si genera un range di temperatura ottimale per il raffreddamento degli alimenti.

Inoltre, se si mettono prodotti umidi nel vano frigorifero, attivando la funzione ventilatore si può ridurre la formazione di condensa all'interno del vano stesso.

L'attivazione della funzione ventilatore comporta un consumo energetico dell'apparecchio leggermente più elevato.

### Inserimento

Premere il tasto ventilatore - il simbolo  si accende.



### Disinserimento

Premere il tasto ventilatore - il simbolo  si spegne.

## Risparmio energetico

- Assicurare sempre una buona ventilazione. Non coprire le griglie o i fori di ventilazione.
- Non installare l'apparecchio in luogo esposto alle radiazioni solari dirette, accanto a una cucina, calorifero e simili fonti di calore.
- Il consumo di energia dipende dalle condizioni di installazione, ad es. dalla temperatura ambiente.
- Aprire lo sportello dell'apparecchio per lo stretto tempo necessario.
- Conservare gli alimenti suddivisi con ordine.
- Inserire cibi caldi: facendoli dapprima raffreddare a temperatura ambiente.
- Scongelare i cibi surgelati nel vano frigorifero.

### Vano congelatore

- Conservare tutti gli alimenti correttamente confezionati e coperti. Si evita così la formazione di brina.
- Se nell'apparecchio si forma uno spesso strato di brina: sbrinare l'apparecchio.

## Vano congelatore

Il vano congelatore consente di conservare ad una temperatura di -18 °C e a temperature inferiori prodotti surgelati e congelati per parecchi mesi, fabbricare cubetti di ghiaccio e congelare gli alimenti freschi.

La temperatura dell'aria nello vano, misurata con un termometro o con altri strumenti di misura, può oscillare.

## Congelazione

Nel giro di 24 ore è possibile congelare solo la quantità in kg di alimenti freschi indicata sulla targhetta dati, al punto **Capacità di congelazione**.

La posizione della targhetta dati è indicata nel capitolo **Descrizione dell'apparecchio**.

- Premere il pulsante Supercool.
- Il simbolo si accende.
- Attendere 8h alla quantità massima
- Introdurre quindi gli alimenti freschi.
- L'apparecchio torna al funzionamento normale dopo 24 ore.

Non è necessario inserire Supercool:

- quando si introducono prodotti già congelati,

## ⚠ ATTENZIONE

**Non congelare bottiglie e lattine contenenti bevande! Potrebbero scoppiare durante il processo di congelamento.**

## Indicazioni per la congelazione

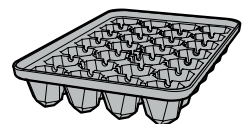
- Utilizzare materiali e recipienti adatti per **impacchettare** le confezioni.
- Evidenziare sempre sulle confezioni la data ed il contenuto, non superare la data di conservazione consigliata per i surgelati.
- **Per scongelare**, prelevare solo il quantitativo veramente necessario. Cuocere il più rapidamente possibile gli alimenti scongelati.

**I prodotti alimentari congelati possono venire scongelati nel modo seguente:**

- nel forno ad aria calda
- nel forno a microonde
- a temperatura ambiente
- in frigorifero

## Preparazione dei cubetti di ghiaccio

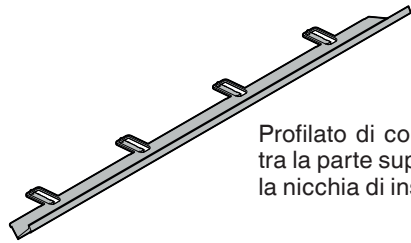
- Riempire d'acqua la bacinella del ghiaccio.
- Sistemare la bacinella del ghiaccio nell'apparecchio e lasciare ghiacciare.
- I cubetti di ghiaccio si staccano facilmente dalla bacinella, tenendola sotto l'acqua corrente o torcendola.



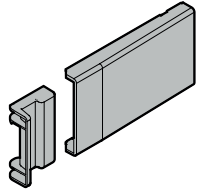




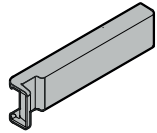
## Accessori compresi nella fornitura



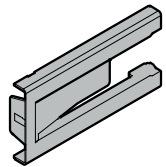
Profilato di copertura (copre la fessura tra la parte superiore dell'apparecchio e la nicchia di inserimento)



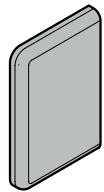
Coperture  
Montaggio a sinistra in alto con incernieratura dello sportello a destra.  
Montaggio a destra in alto con incernieratura dello sportello a sinistra.



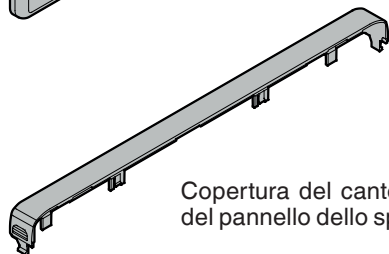
Copertura  
Montaggio a sinistra in basso con incernieratura dello sportello a destra.  
Montaggio a destra in basso con incernieratura dello sportello a sinistra.



Copertura  
Montaggio a destra in alto con incernieratura dello sportello a destra.  
Montaggio a sinistra in alto con incernieratura dello sportello a sinistra.



Copertura del cantonale di supporto del pannello dello sportello, laterale

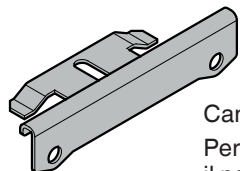


Copertura del cantonale di supporto del pannello dello sportello, superiore



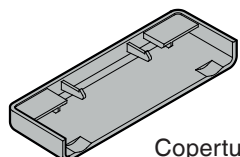
2 pz.

Perno per limitare l'angolo di apertura delle cerniere a 90°



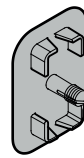
2 pz.

Cantonale di raccordo  
Per unire lo sportello dell'apparecchio e il pannello dello sportello.



2 pz.

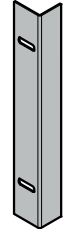
Copertura per i cantonali di raccordo



2 pz.

Coperture per aperture del contenitore interno nella zona dello scomparto congelatore

Sono necessarie se si modifica l'incernieratura dello sportello.



2 pz.

Cantonale di raccordo  
Per unire lo sportello dell'apparecchio e il pannello dello sportello.

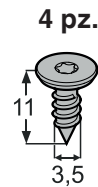


2 pz.

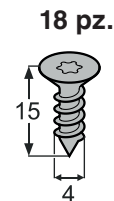
Piastra di supporto  
Per unire lo sportello dell'apparecchio e il pannello dello sportello.



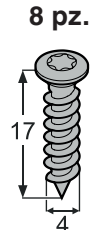
4 pz.



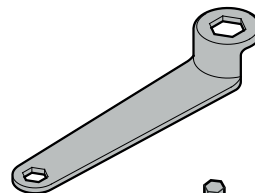
4 pz.



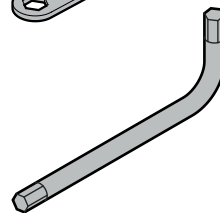
18 pz.



8 pz.



Chiave ad anello



Chiave a brugola

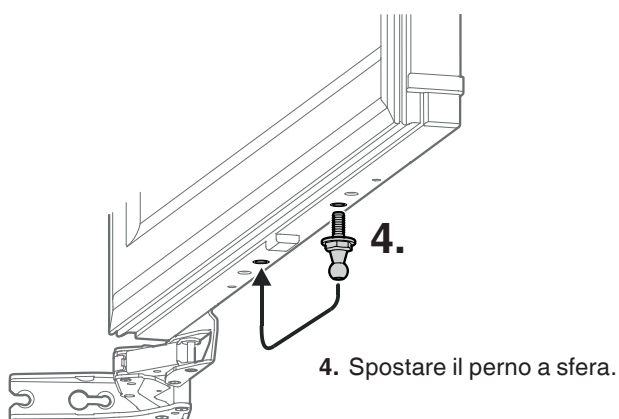
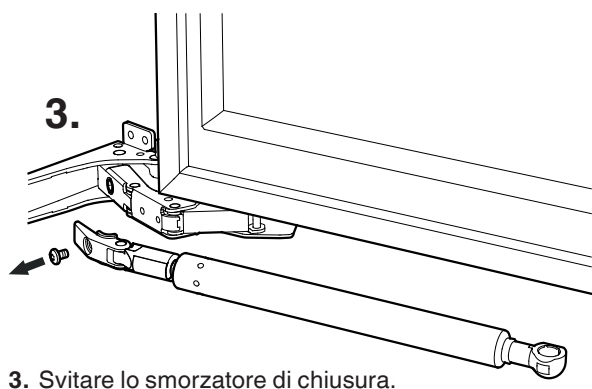
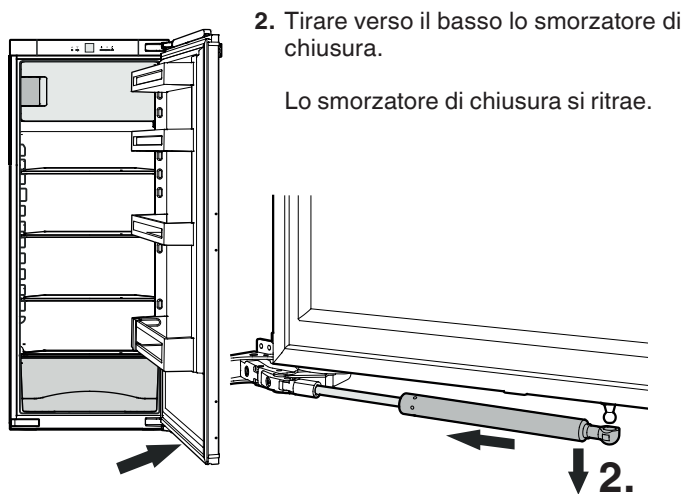
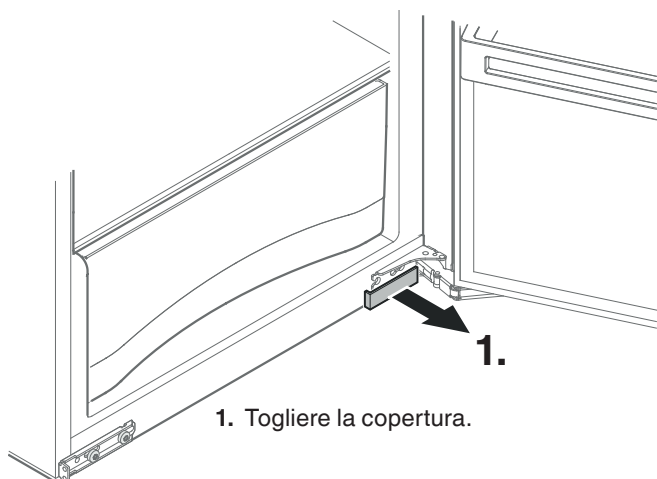
### Indicazione

Il sacchetto in dotazione contiene tutti i pezzi previsti per un'intera serie di apparecchi. A seconda del tipo di apparecchio possono avanzare dei pezzi dopo l'incasso.

## Modificare l'incernieratura dello sportello

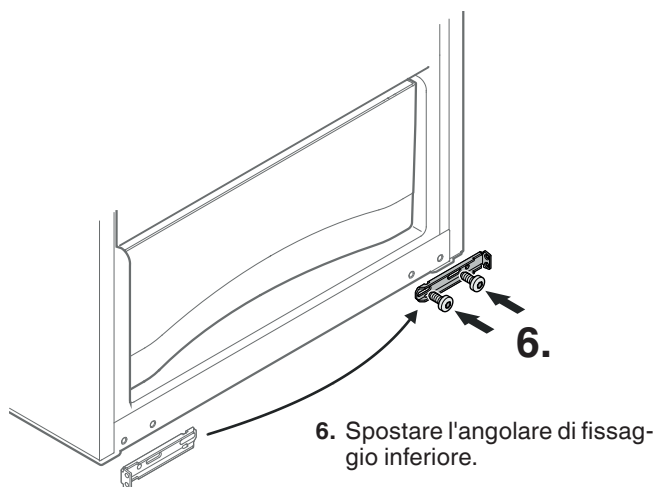
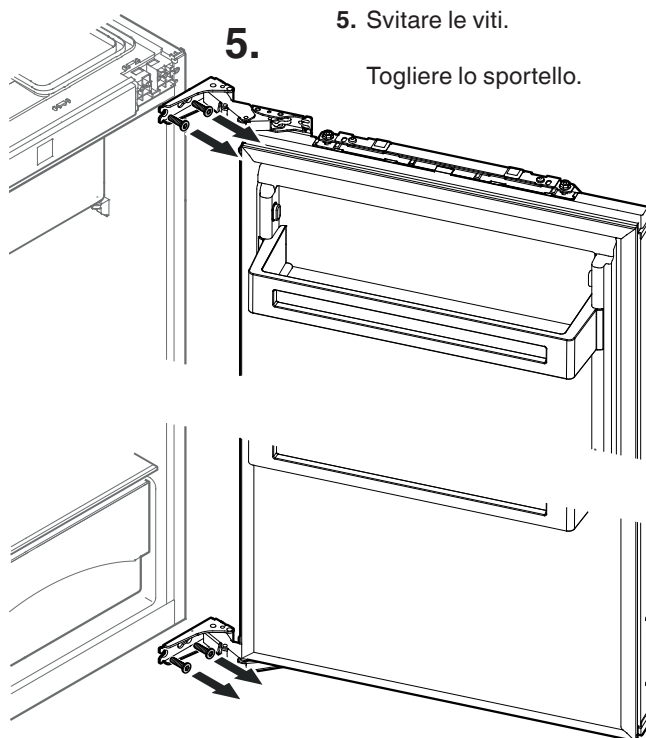
La modifica dell'incernieratura dello sportello deve essere effettuata solo da personale specializzato.

Tale modifica richiede l'intervento di due persone.



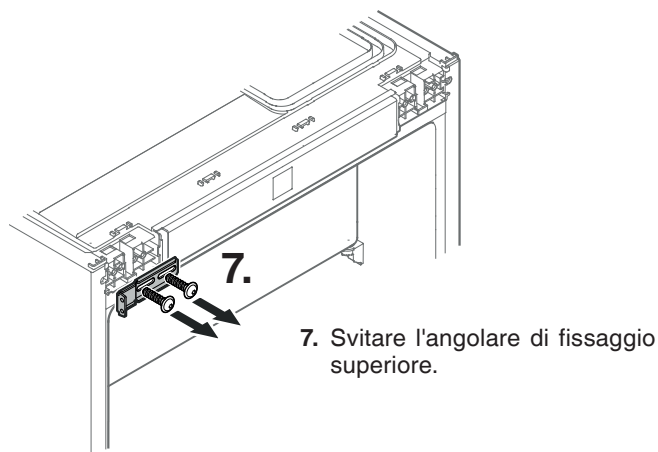
## Attenzione

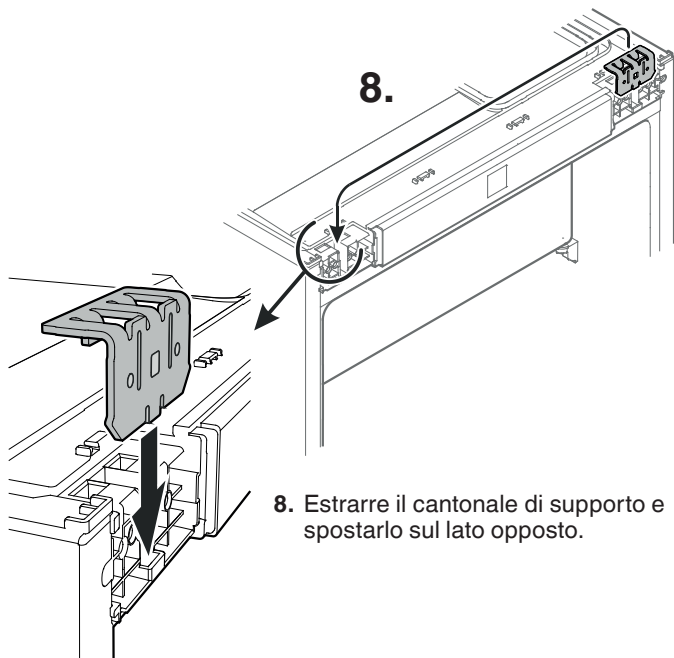
Ora lo sportello deve essere sostenuto da una persona.



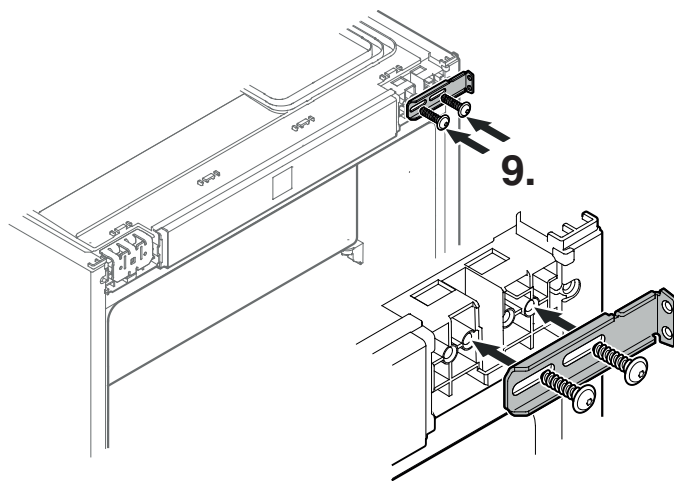
## Indicazione

Inserire le viti, spingere l'angolare a sinistra, quindi serrare le viti.





8. Estrarre il cantonale di supporto e spostarlo sul lato opposto.

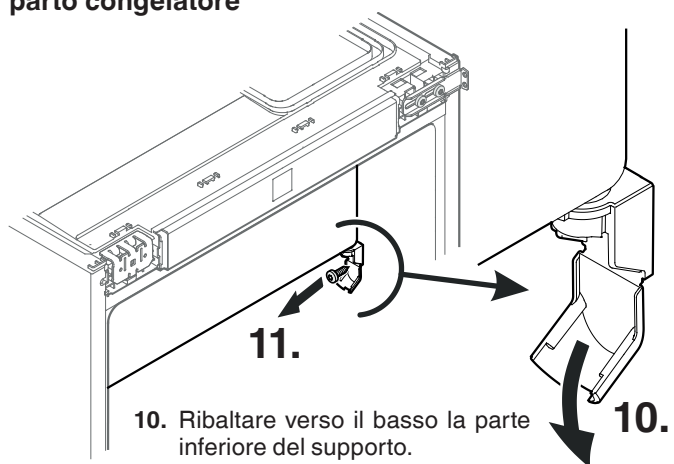


9. Avvitare l'angolare di fissaggio superiore.

### Indicazione

Inserire le viti, spingere l'angolare a sinistra, quindi serrare le viti.

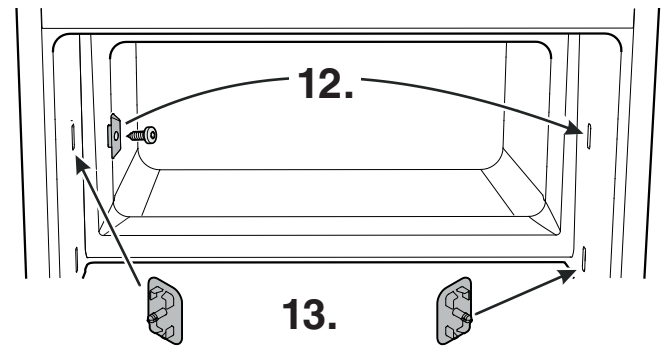
### Modificare l'incernieratura dello sportello dello scomparto congelatore



10. Ribaltare verso il basso la parte inferiore del supporto.

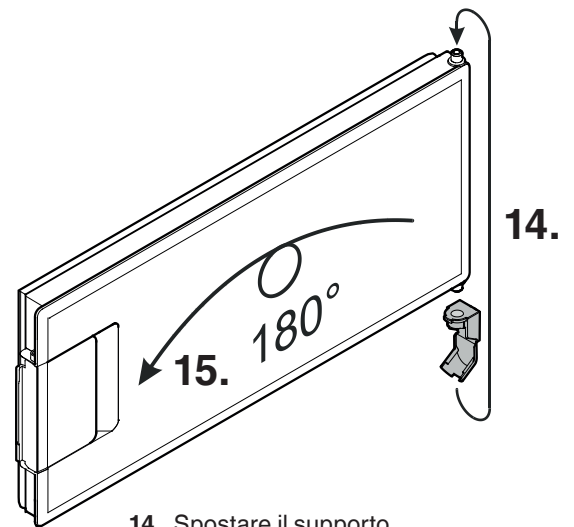
11. Allentare la vite.

Estrarre dal basso lo sportello interno con supporto.



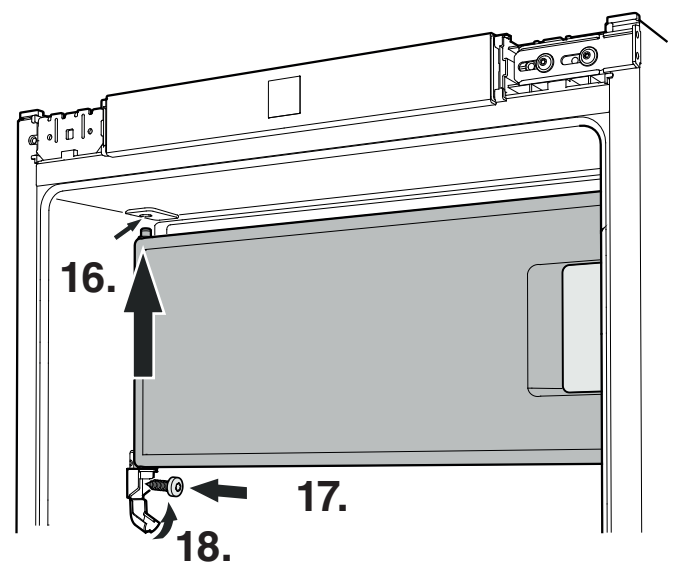
12. Spostare il gancio di chiusura.

13. Apporre le apposite coperture (incluse nel sacchetto in dotazione) sulle aperture aperte.



14. Spostare il supporto.

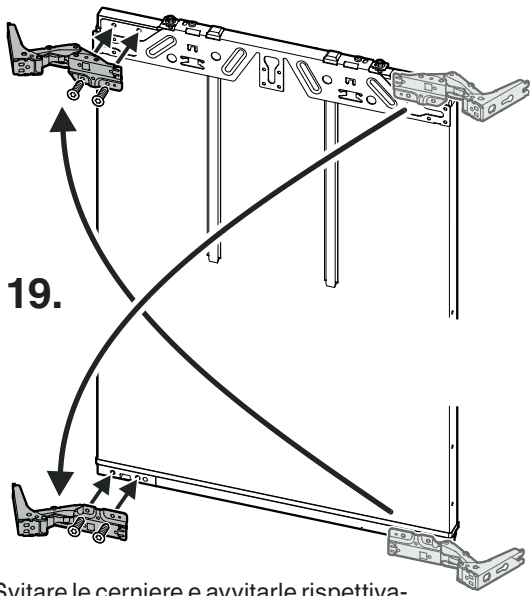
15. Ruotare lo sportello interno di 180°.



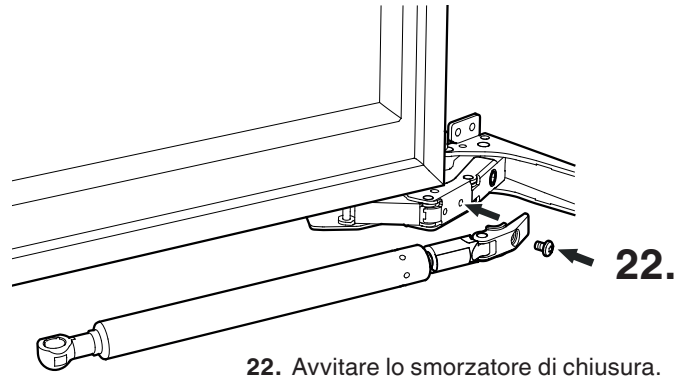
16. Inserire lo sportello interno nel supporto superiore sinistro dello sportello.

17. Avvitare il supporto.

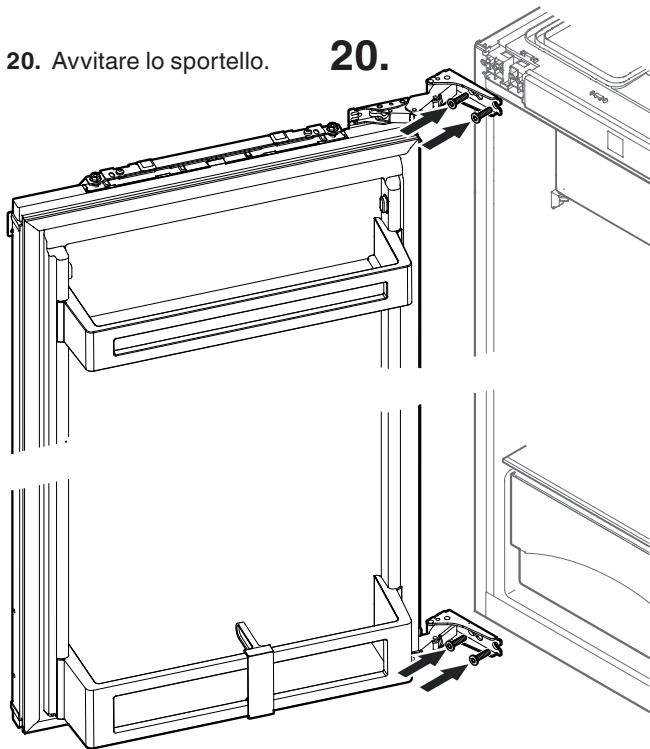
18. Chiudere la parte inferiore del supporto.



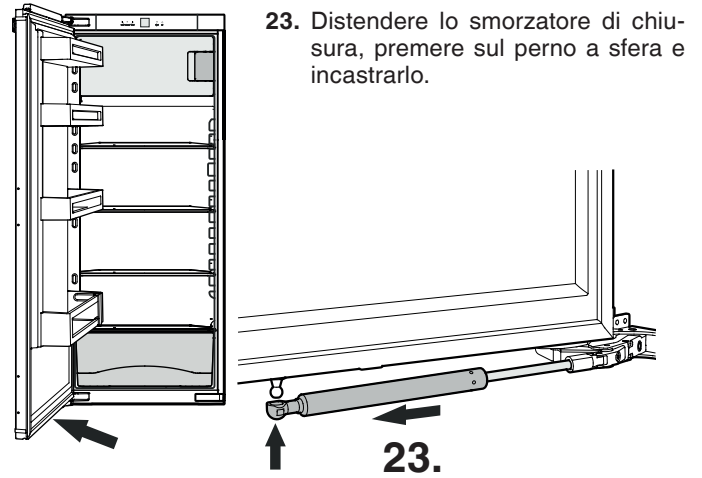
19. Svitare le cerniere e avvitarle rispettivamente in posizione diagonale opposta.



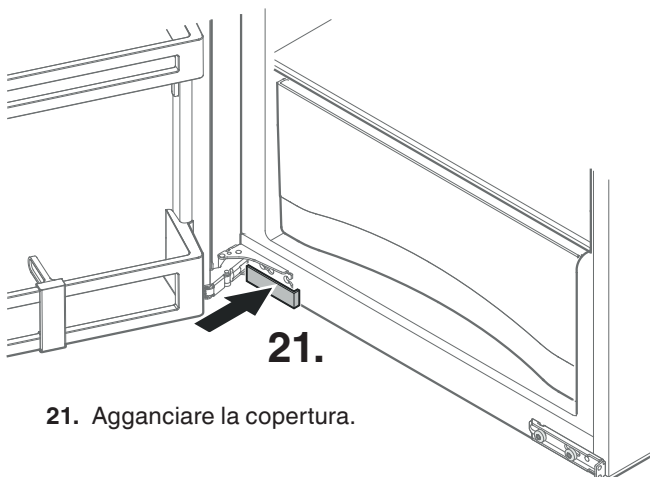
22. Avvitare lo smorzatore di chiusura.



20. Avvitare lo sportello.



23. Distendere lo smorzatore di chiusura, premere sul perno a sfera e incastrarlo.



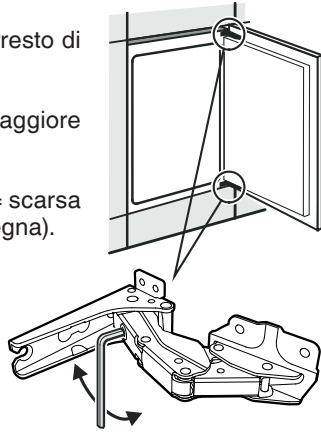
21. Agganciare la copertura.

## Regolazione dell'elasticità delle cerniere

(solo IKc / IKPc 2554)

Si può regolare l'elasticità dell'arresto di fine corsa dello sportello.

- Rotazione in senso orario = maggiore elasticità.
- Rotazione in senso antiorario = scarsa elasticità (condizioni alla consegna).

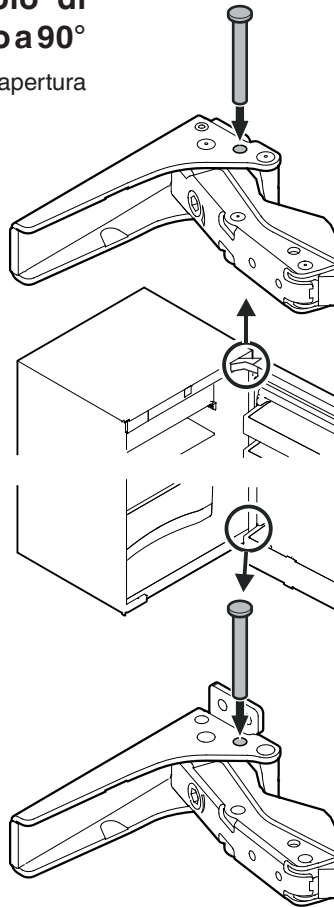


## Limitazione dell'angolo di apertura dello sportello a 90°

All'occorrenza limitare l'angolo di apertura dello sportello a 90°.

Non aprire completamente lo sportello di 90°.

Inserire completamente il perno (incluso nel sacchetto in dotazione) nella apertura indicata di ogni cerniera.



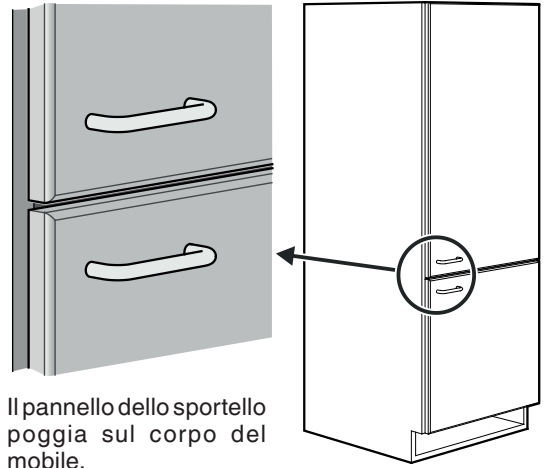
## Avvertenza importante

**L'inserimento dei perni deve essere effettuato prima di montare l'apparecchio nella nicchia.**

**Da montato non è più possibile inserire il perno superiore.**

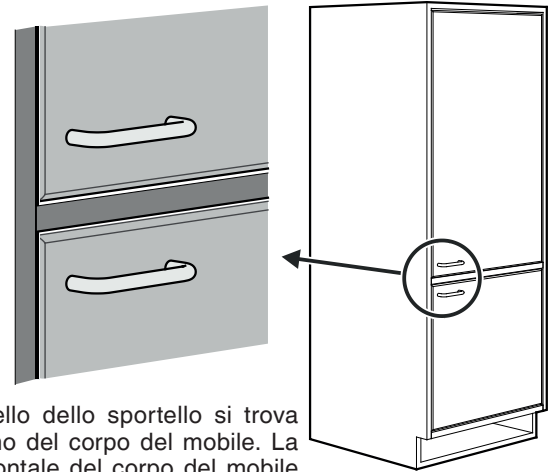
## Varianti d'incasso

### Pannello esterno dello sportello



Il pannello dello sportello poggia sul corpo del mobile.

### Pannello interno dello sportello



Il pannello dello sportello si trova all'interno del corpo del mobile. La parte frontale del corpo del mobile è visibile.

## Modello del pannello dello sportello

Peso massimo del pannello IKc/IKPc 2554 = 15 kg

Peso massimo del pannello IKPc 2854 = 19 kg

### Dimensioni del pannello esterno dello sportello

A = altezza nicchia più sovrapposizione del pannello in alto e in basso

B = max. 562 mm

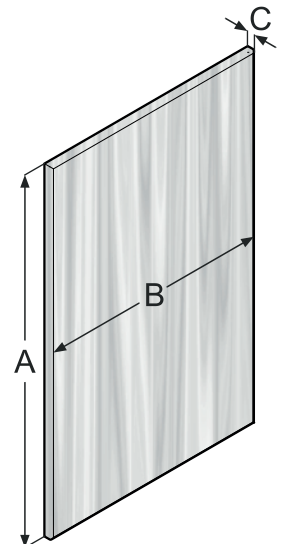
C = min. 16 mm  
max. 19 mm

### Dimensioni del pannello interno dello sportello

A = max. 1264 mm (IKc/IKPc 2554)  
max. 1518 mm (IKPc 2854)

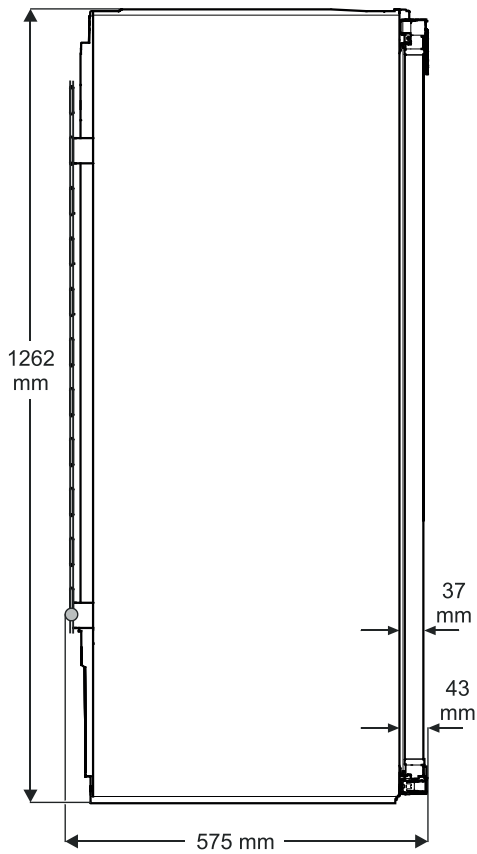
B = max. 544 mm

C = min. 16 mm  
max. 19 mm

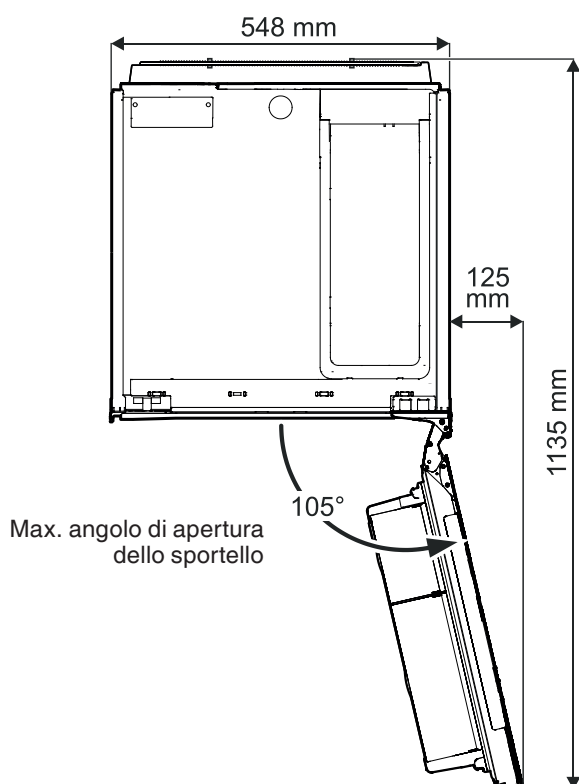


## Dimensioni dell'apparecchio 10/6

Vista laterale

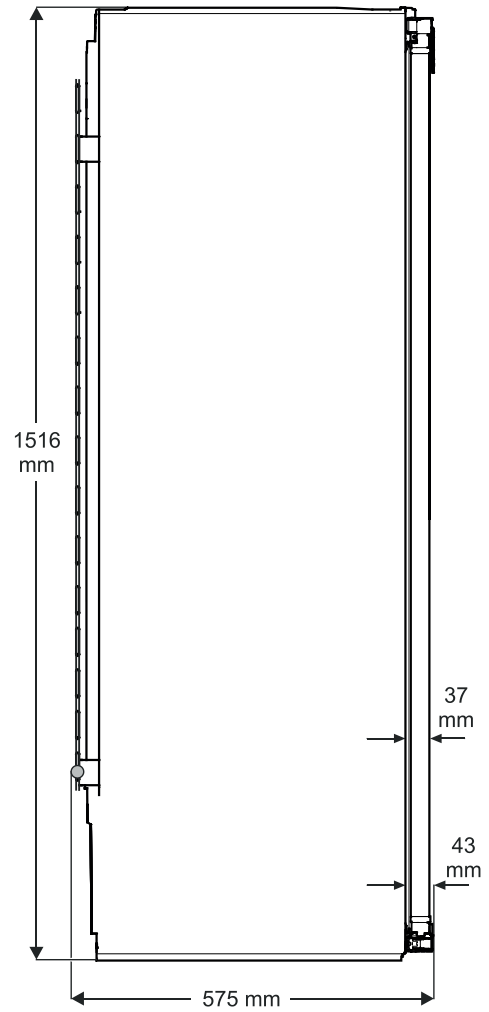


Vista dall'alto

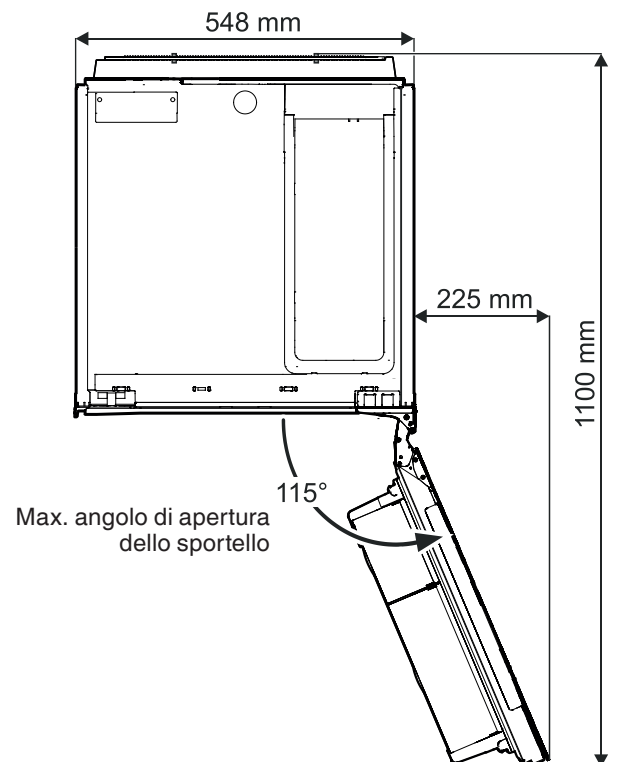


## Dimensioni dell'apparecchio 12/6

Vista laterale



Vista dall'alto



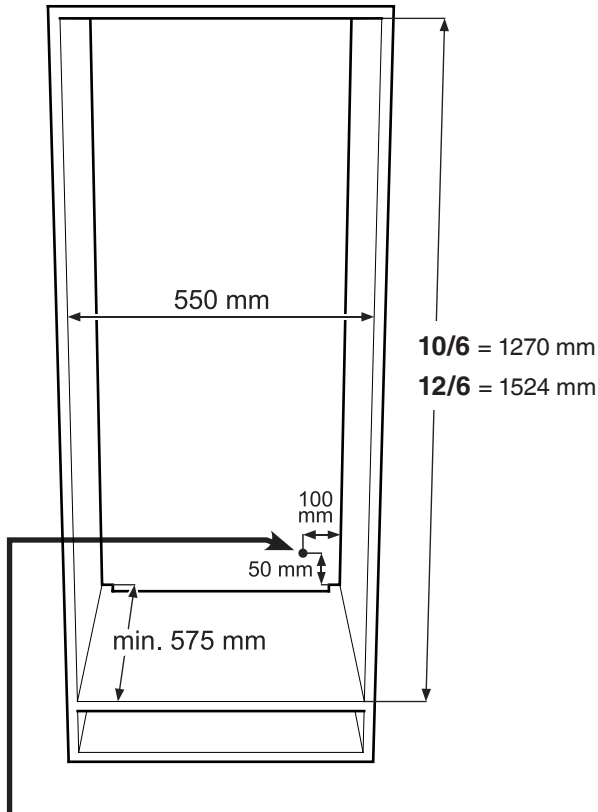
## Dimensioni d'incasso

### Avvertenza importante

Per evitare problemi durante l'incasso dell'apparecchio e l'insorgere di eventuali danni, attenersi assolutamente alle indicazioni seguenti!

**Il mobile della cucina deve essere allineato in orizzontale e in verticale!**

**Spessore minimo della parete del corpo del mobile = 16 mm.**



In questa zona arriva il cavo di allacciamento alla rete dalla parte posteriore dell'apparecchio.

Lunghezza libera del cavo di allacciamento alla rete = **2000 mm**

Scegliere la posizione della presa tenendo conto di queste indicazioni.

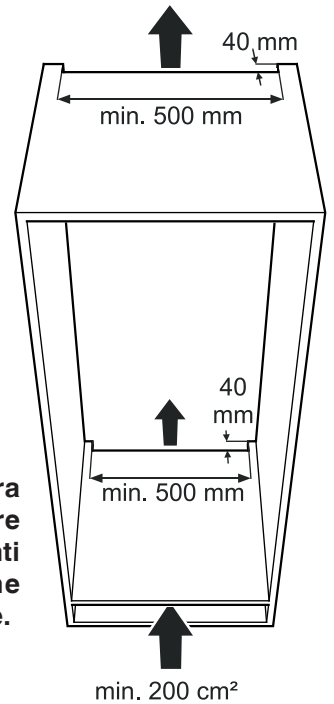
La presa non deve trovarsi dietro all'apparecchio e deve essere facilmente raggiungibile.

### Avvertenza importante

La profondità minima della nicchia di 575 mm si riferisce alla variante d'incasso con pannello esterno dello sportello.

In caso di variante d'incasso con pannello interno dello sportello occorre aggiungere ai 575 mm lo spessore del pannello.

## Aerazione dell'apparecchio

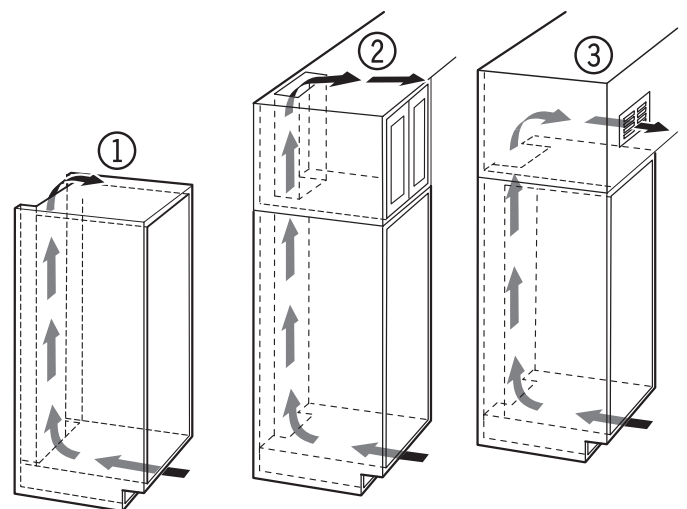


### Avvertenza importante

La sezione trasversale libera per l'aerazione deve essere di almeno 200 cm<sup>2</sup> costanti dall'apertura di aerazione inferiore a quella superiore.

### Tipi di apertura per l'uscita dell'aria

- ① Direttamente sopra l'apparecchio
- ② Sopra all'armadietto di sopralzo
- ③ Sull'armadietto di sopralzo con griglia decorativa anteriore



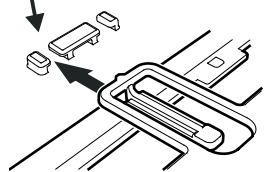
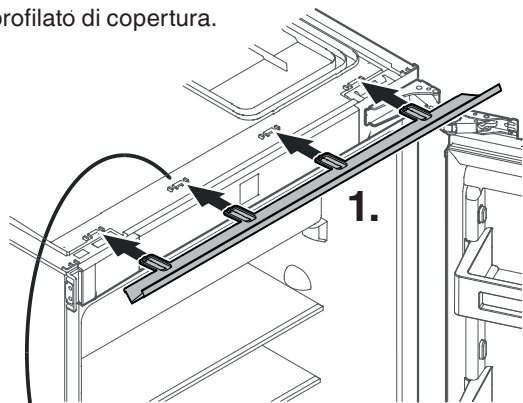
### Avvertenza importante

Quando si utilizzano griglie decorative, considerare che la sezione trasversale libera per l'aerazione risulta dalla somma delle singole aperture nella griglia.

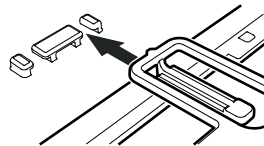
Un taglio di 200 cm<sup>2</sup> per inserire la griglia di aerazione non è sufficiente.

## Incasso dell'apparecchio

- 1.**  
Posare il profilato di copertura.



Con apparecchi con sportello incernierato a destra.

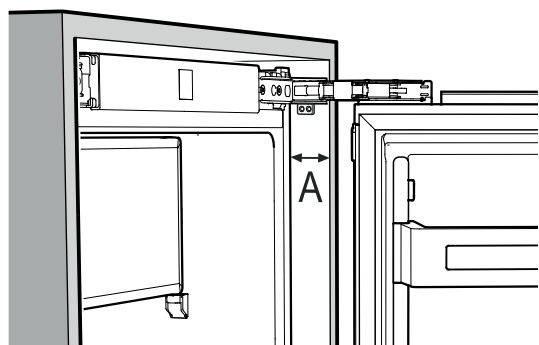
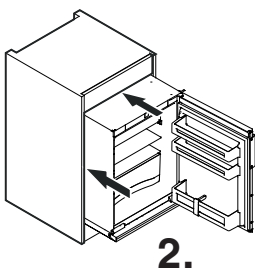


Con apparecchi con sportello incernierato a sinistra.

- 2.**  
Spingere l'apparecchio nella nicchia.

Posare il cavo di rete in prossimità della presa.

Quando si spinge l'apparecchio, fare attenzione a non danneggiare il cavo di rete.

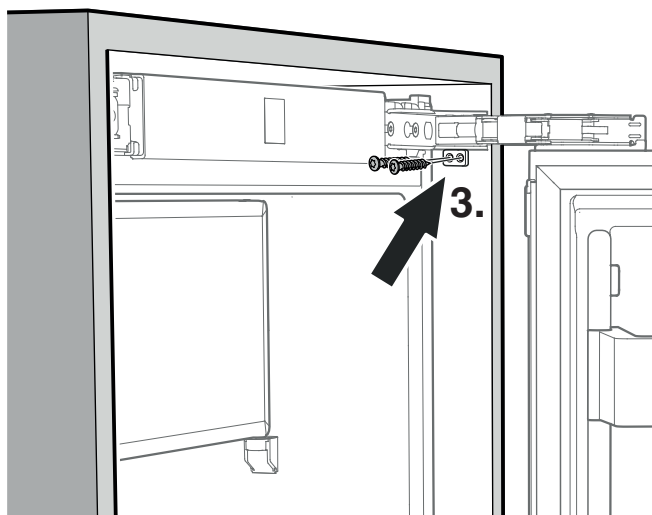


### Variante d'incasso con pannello esterno dello sportello

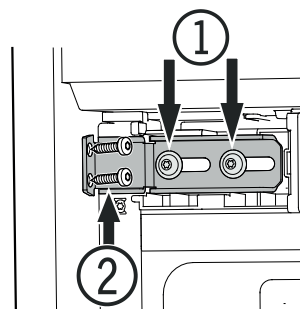
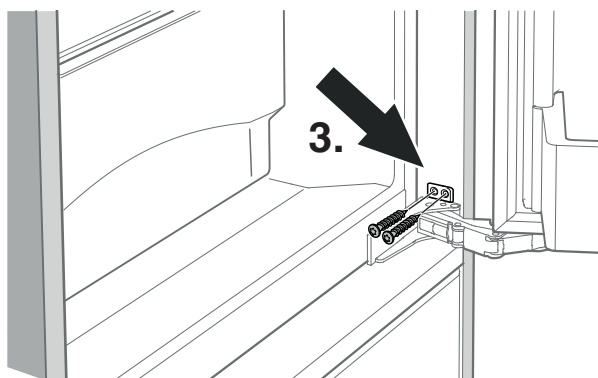
A = max. 43 mm

### Variante d'incasso con pannello interno dello sportello

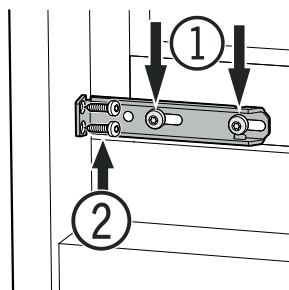
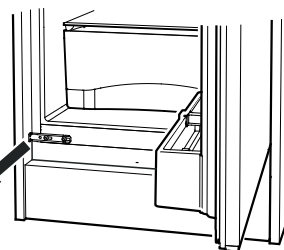
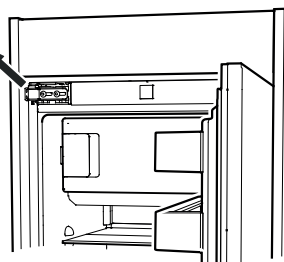
A = 43 mm + spessore del pannello



- 3.**  
Fissare l'apparecchio con due viti 4 x 17 per ogni cerniera.



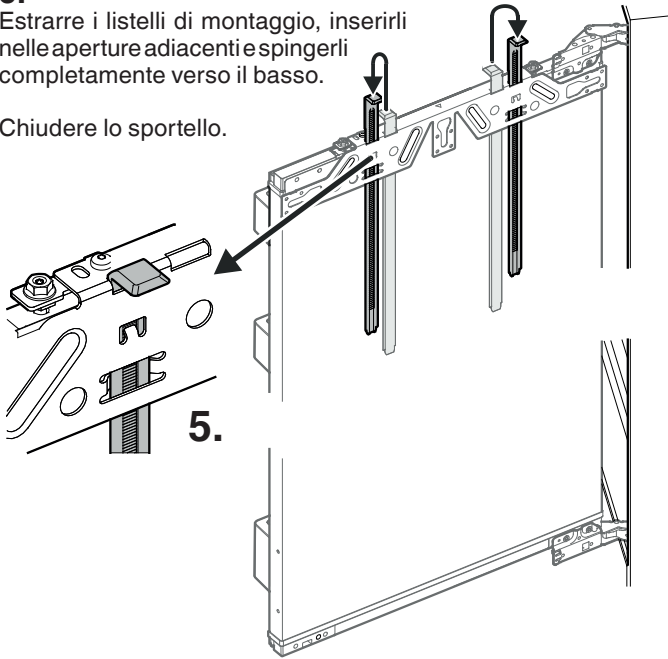
- 4.**
- Allentare le viti ①.
  - Spostare l'angolare verso la parete del mobile.
  - Serrare le viti ①.
  - Inserire le viti ② (4 x 17).





- 5.**  
Estrarre i listelli di montaggio, inserirli nelle aperture adiacenti e spingerli completamente verso il basso.

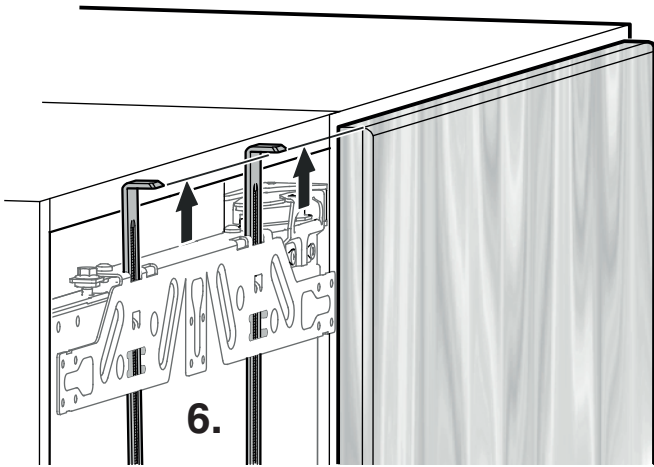
Chiudere lo sportello.



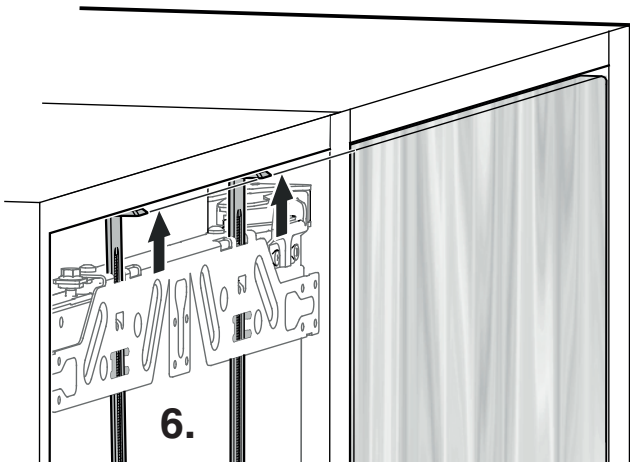
- 6.**  
Spingere verso l'alto i listelli di montaggio.

Lo spigolo inferiore dei listelli di montaggio deve essere in linea con lo spigolo superiore dello sportello adiacente del mobile.

#### Variante d'incasso con pannello esterno dello sportello



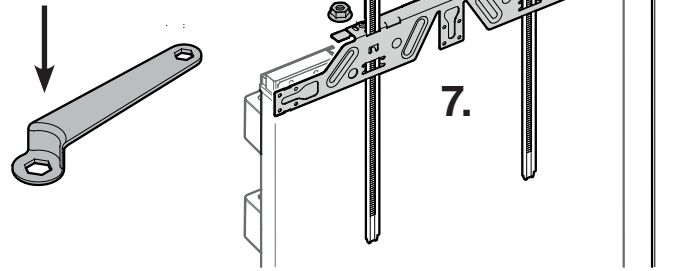
#### Variante d'incasso con pannello interno dello sportello



- 7.**  
Aprire lo sportello.

Svitare il cantonale di supporto con listelli di montaggio.

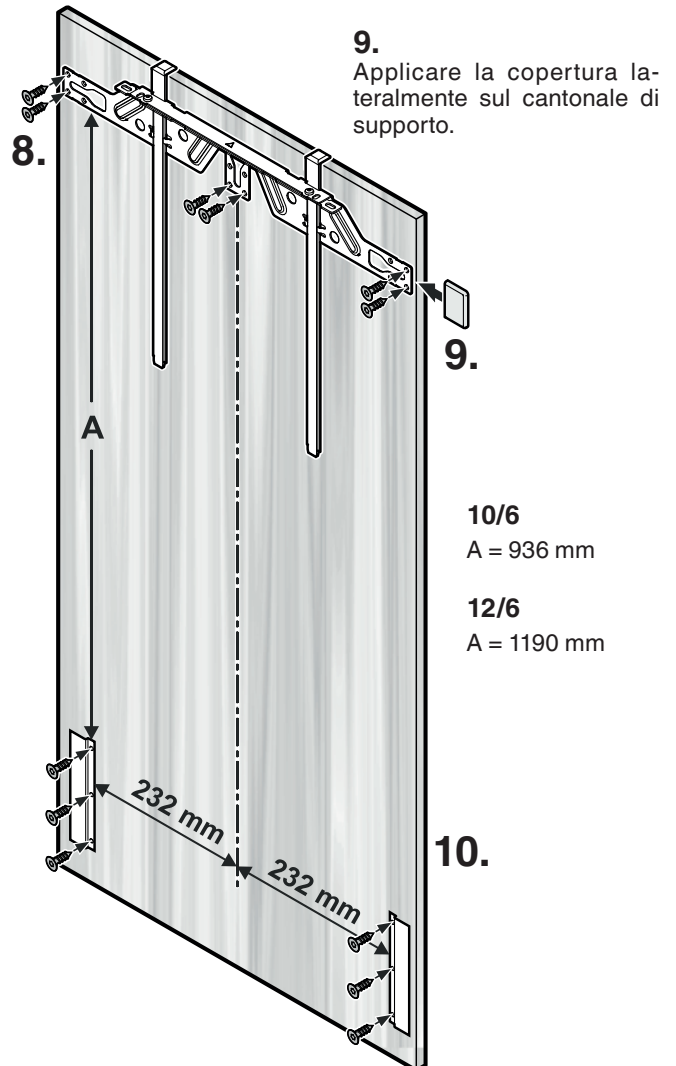
A tal fine utilizzare la chiave ad anello fornita.



#### Avvertenza importante

**Durante lo smontaggio fare attenzione a non modificare la posizione dei listelli di montaggio in altezza.**

- 8.**  
Mettere il cantonale di supporto al centro del pannello dello sportello e fissarlo al pannello stesso con 6 viti 4 x 15.



- 9.**  
Applicare la copertura lateralmente sul cantonale di supporto.

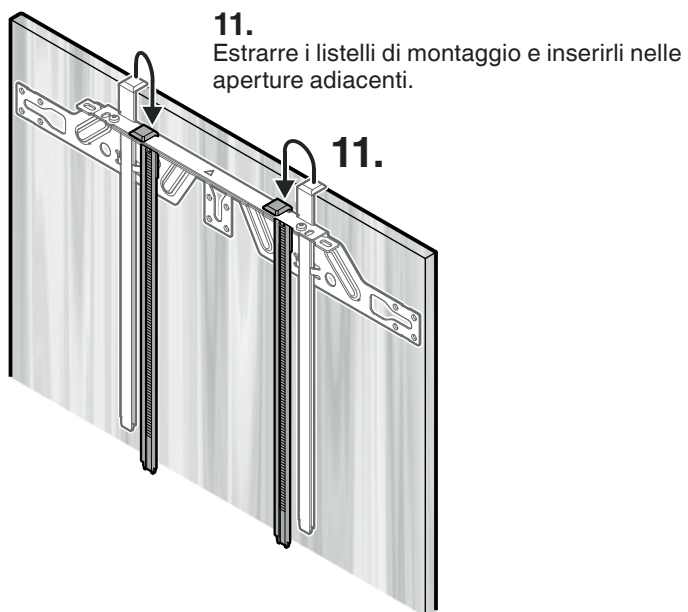
**10/6**  
A = 936 mm

**12/6**  
A = 1190 mm

- 10.**  
Avvitare le piastre di supporto al pannello dello sportello utilizzando 3 viti 4 x 15 per ogni piastra.

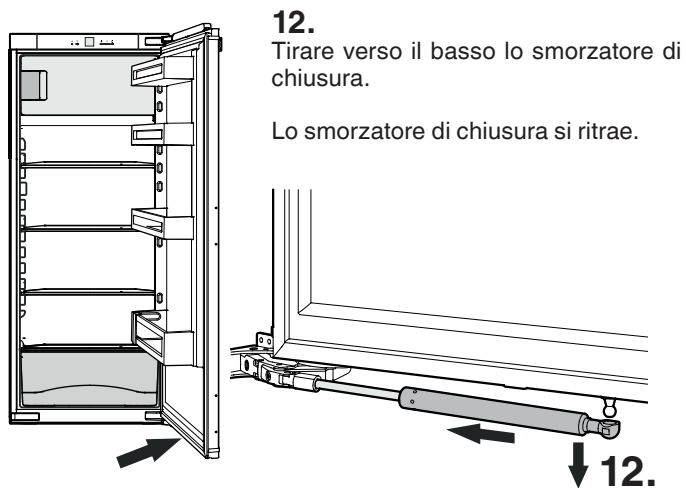
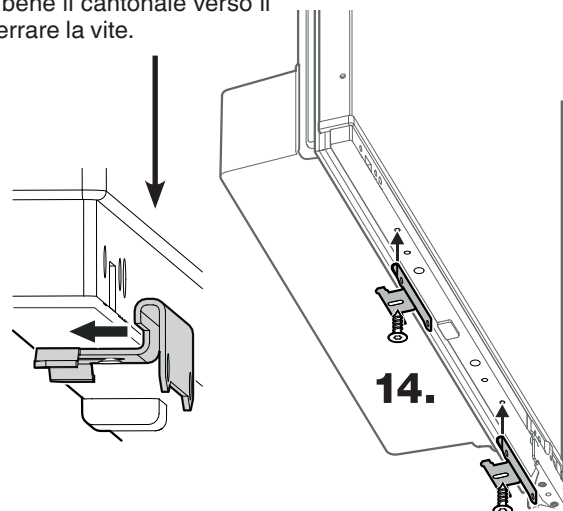
#### Avvertenza importante

**Ora montare l'impugnatura del mobile al pannello.**



**14.**  
Avvitare i cantonali di raccordo alla parte inferiore dello sportello con viti 4 x 15.

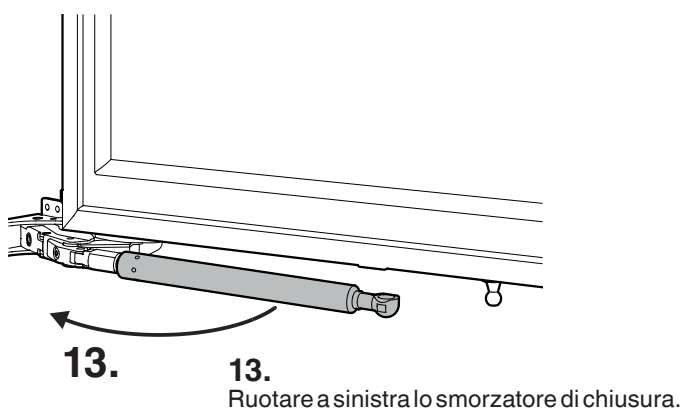
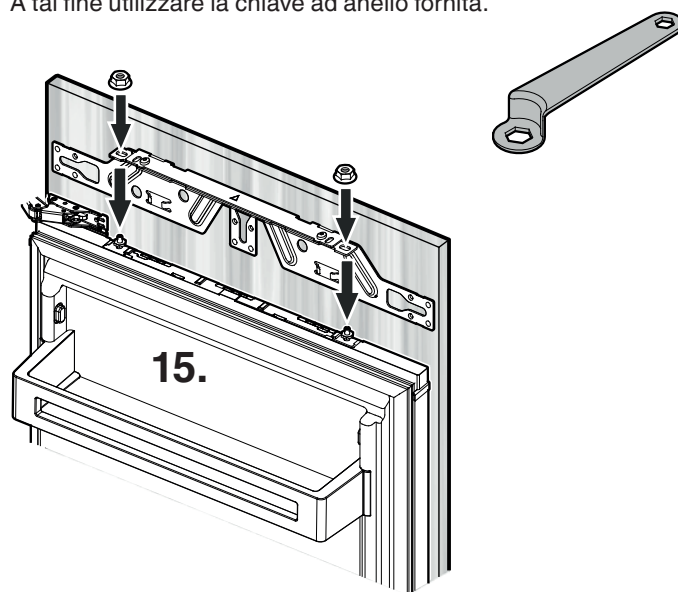
Spingere bene il cerniere verso il fondo e serrare la vite.



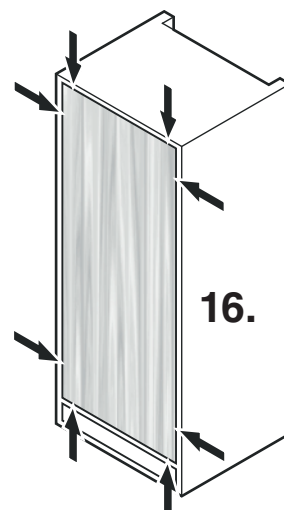
**15.**  
Posare il pannello dello sportello sulle viti di registrazione e centrarlo.

Avvitare e serrare bene i dadi sulle viti di registrazione.

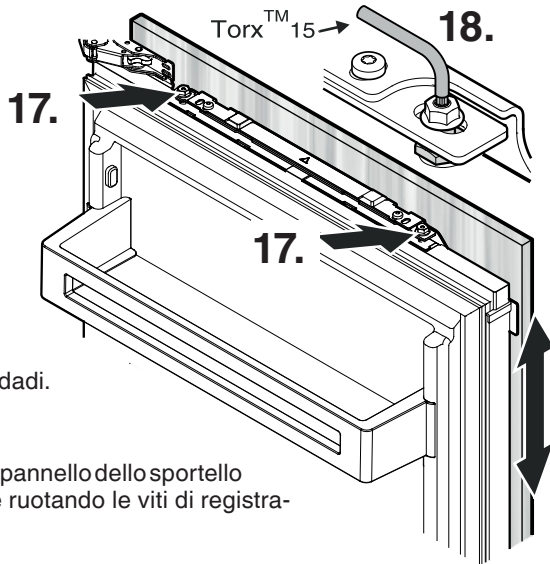
A tal fine utilizzare la chiave ad anello fornita.



**16.**  
Chiedere lo sportello e controllare la posizione del pannello.



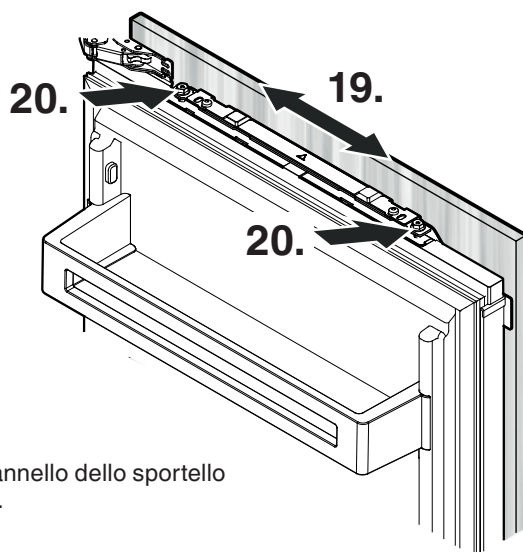
## Regolazione del pannello dello sportello



**17.**  
Allentare i dadi.

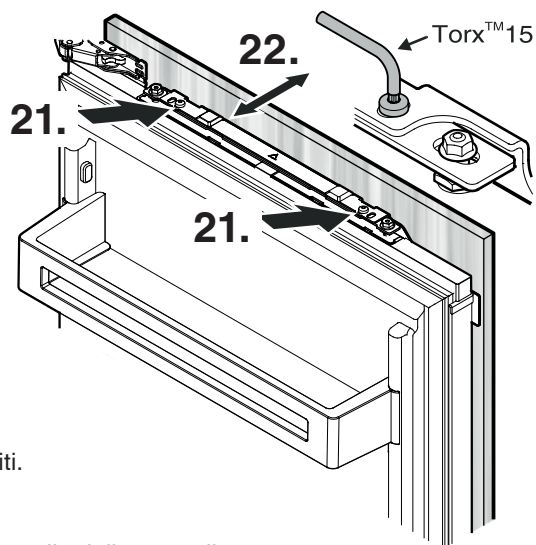
**18.**  
Regolare il pannello dello sportello in verticale ruotando le viti di registrazione.

Utilizzare una chiave torx da 15 (non inclusa nel sacchetto in dotazione).



**19.**  
Regolare il pannello dello sportello in orizzontale.

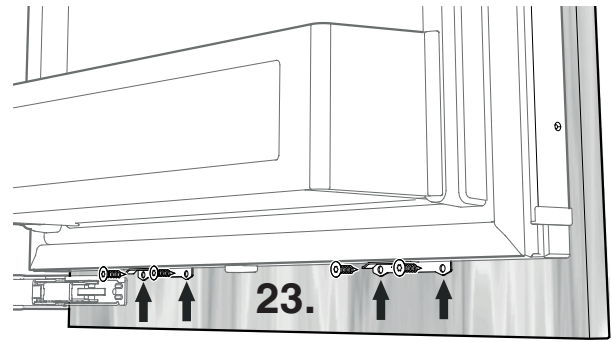
**20.**  
Serrare i dadi.



**21.**  
Allentare le viti.

**22.**  
Allineare il pannello dello sportello in profondità.

Serrare le viti.



**23.**  
Avvitare lo sportello in basso con il relativo pannello (viti 4 x 15).

**24.**  
Allentare le viti dei cantonali di raccordo alla parte inferiore dello sportello.

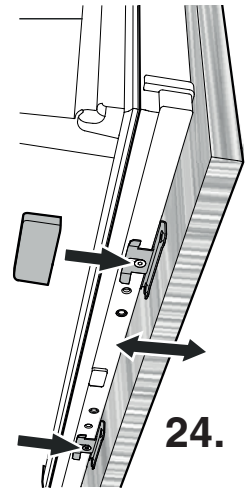
Allineare il pannello in profondità.

Serrare le viti.

Applicare la copertura sul cantedale di raccordo esterno.

### Indicazione

Non applicare alcuna copertura al cantedale di raccordo interno. Lo smorzatore di chiusura si trova in questa zona.

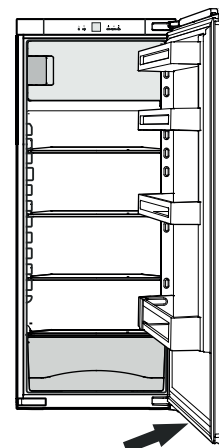
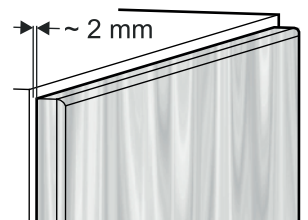


Vista dal basso

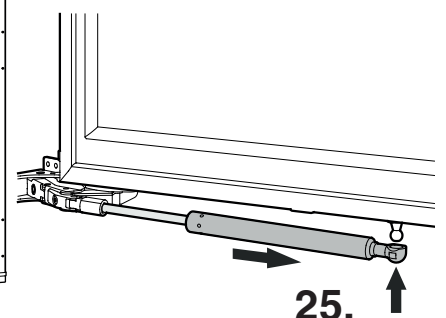
### Avvertenza importante

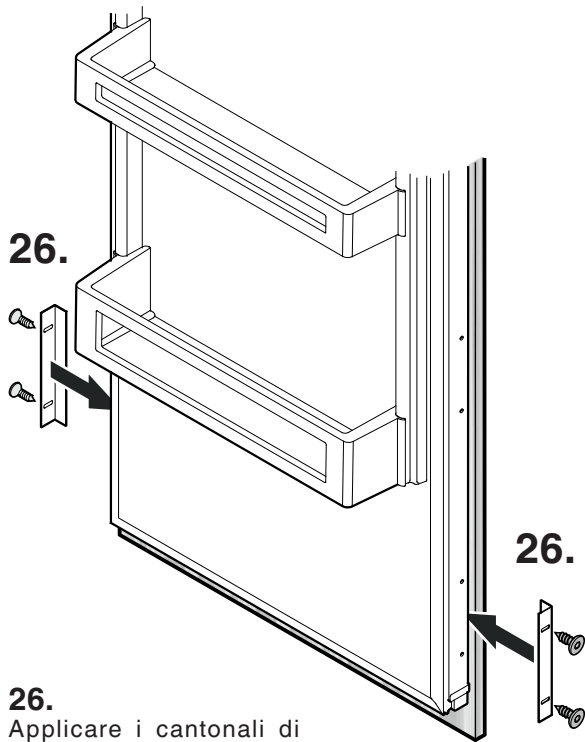
Regolare i pannelli esterni dello sportello in modo che rimanga una fessura di ca. 2 mm tra il pannello dello sportello e il corpo del mobile.

Si garantisce così una chiusura perfetta della guarnizione dello sportello.



**25.**  
Distendere lo smorzatore di chiusura, premere sul perno a sfera e incastrarlo.





26.

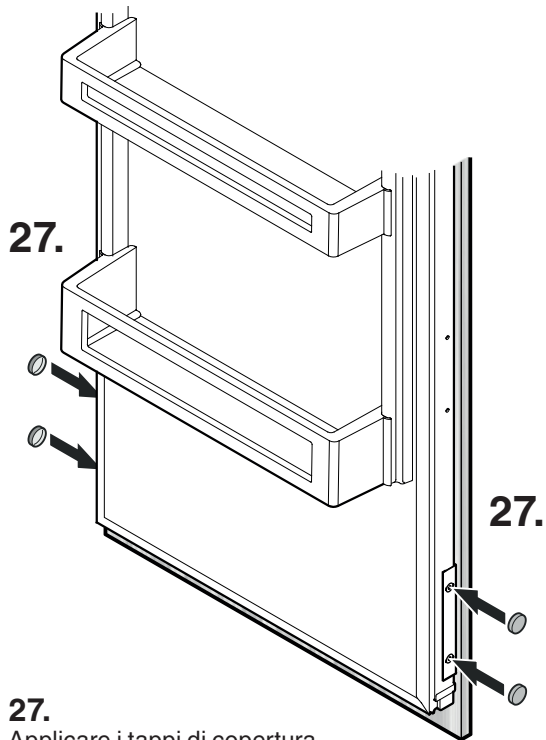
26.

**26.**  
Applicare i cantonali di raccordo dietro alla piastra di supporto e fissare ognuno di essi con due viti 3,5 x 11.

**Avvertenza importante**

Spingere il cantonale di raccordo a sinistra e serrare le viti.

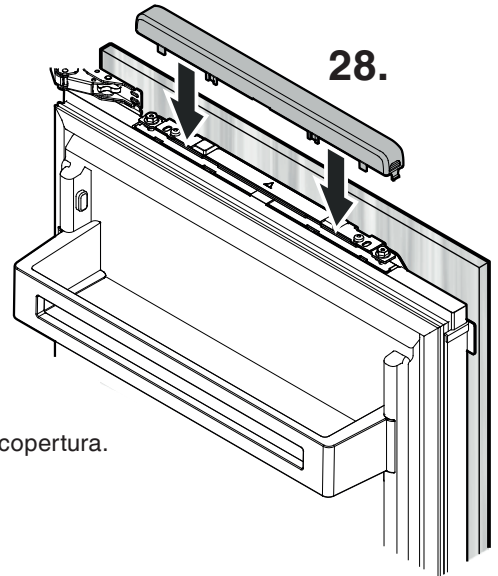
Il cantonale di raccordo deve essere a contatto con la piastra di supporto.



27.

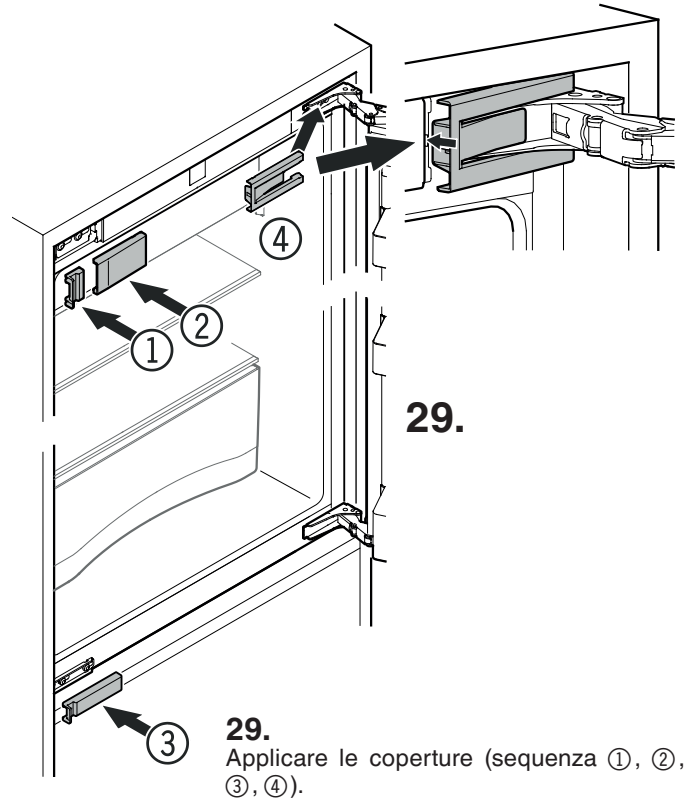
27.

**27.**  
Applicare i tappi di copertura.



28.

**28.**  
Applicare la copertura.



29.

**29.**  
Applicare le coperture (sequenza ①, ②, ③, ④).

**L'incasso è concluso.**









**Liebherr Hausgeräte Lienz GmbH**

Dr.-Hans-Liebherr-Strasse 1

A-9900 Lienz

Österreich

[www.liebherr.com](http://www.liebherr.com)

