

falmec

Tab

IT	LIBRETTO ISTRUZIONI
UK	INSTRUCTIONS BOOKLET
DE	GEBRAUCHSANWEISUNG
FR	MODE D'EMPLOI
ES	MANUAL DE INSTRUCCIONES
RU	ИНСТРУКЦИИ
PL	INSTRUKCJA OBSŁUGI
NL	HANDLEIDING
PT	MANUAL DE INSTRUÇÕES
DK	BRUGSANVISNINGER
SE	INSTRUKTIONSBOK
FI	OHJEKIRJA
NO	BRUKSANVISNING

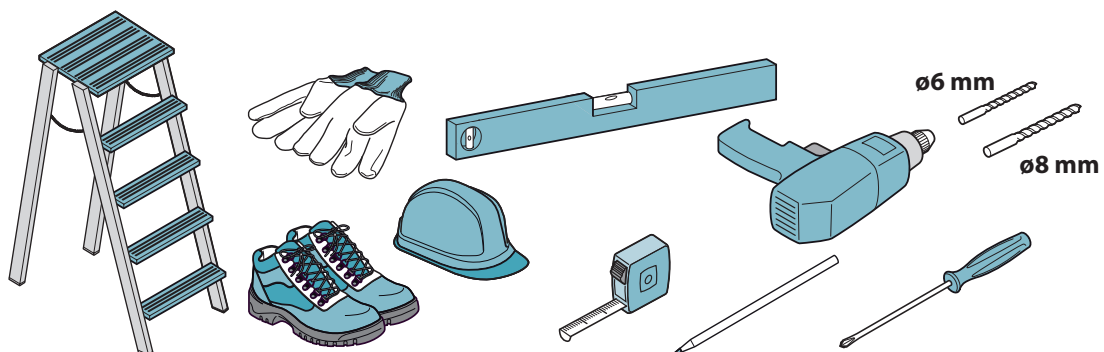
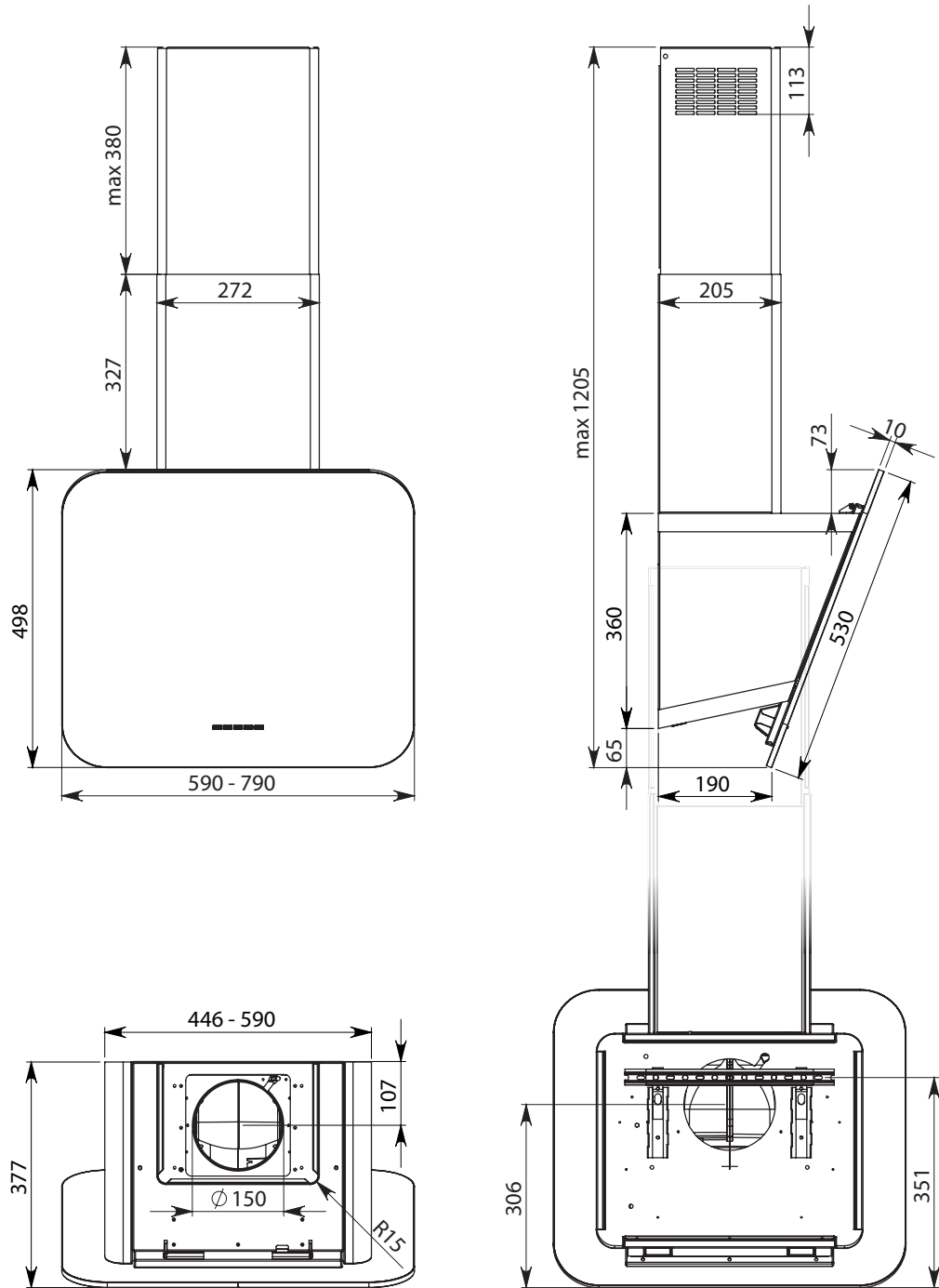
IT - CAMINO OPZIONALE
 UK - OPTIONAL CHIMNEY
 DE - KAMIN ALS ZUBEHÖRXX
 FR - CHEMINÉE EN OPTIONXX
 ES - CHIMENEA OPCIONAL

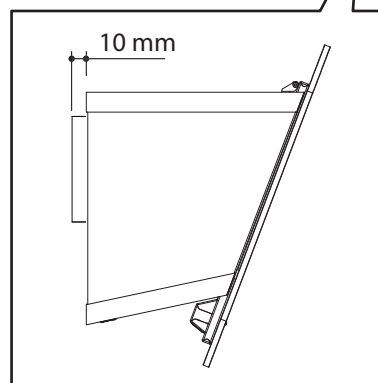
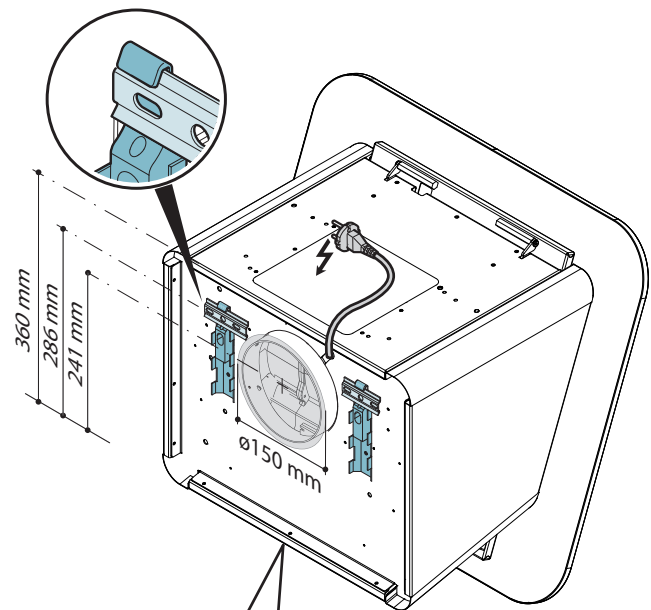
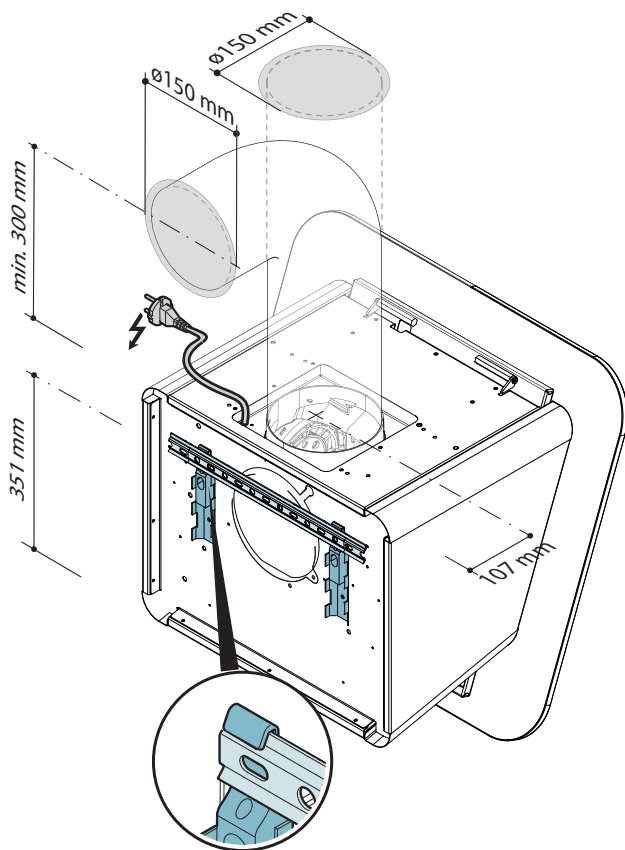
RU - ДОПОЛНИТЕЛЬНЫМ ДЫМОХОДОМ
 PL - OPCJONALNYM KANAŁEM KOMINOWYM
 NL - OPTIONELE SCHOORSTEEN
 PT - CHAMINÉ OPCIONAL
 DK - VALGFRI KAMIN

SE - RÖKGÅNG SOM TILLVAL
 FI - VALINNAISELLA POISTOPUTKELLA
 NO - VALGFRI SKORSTEIN



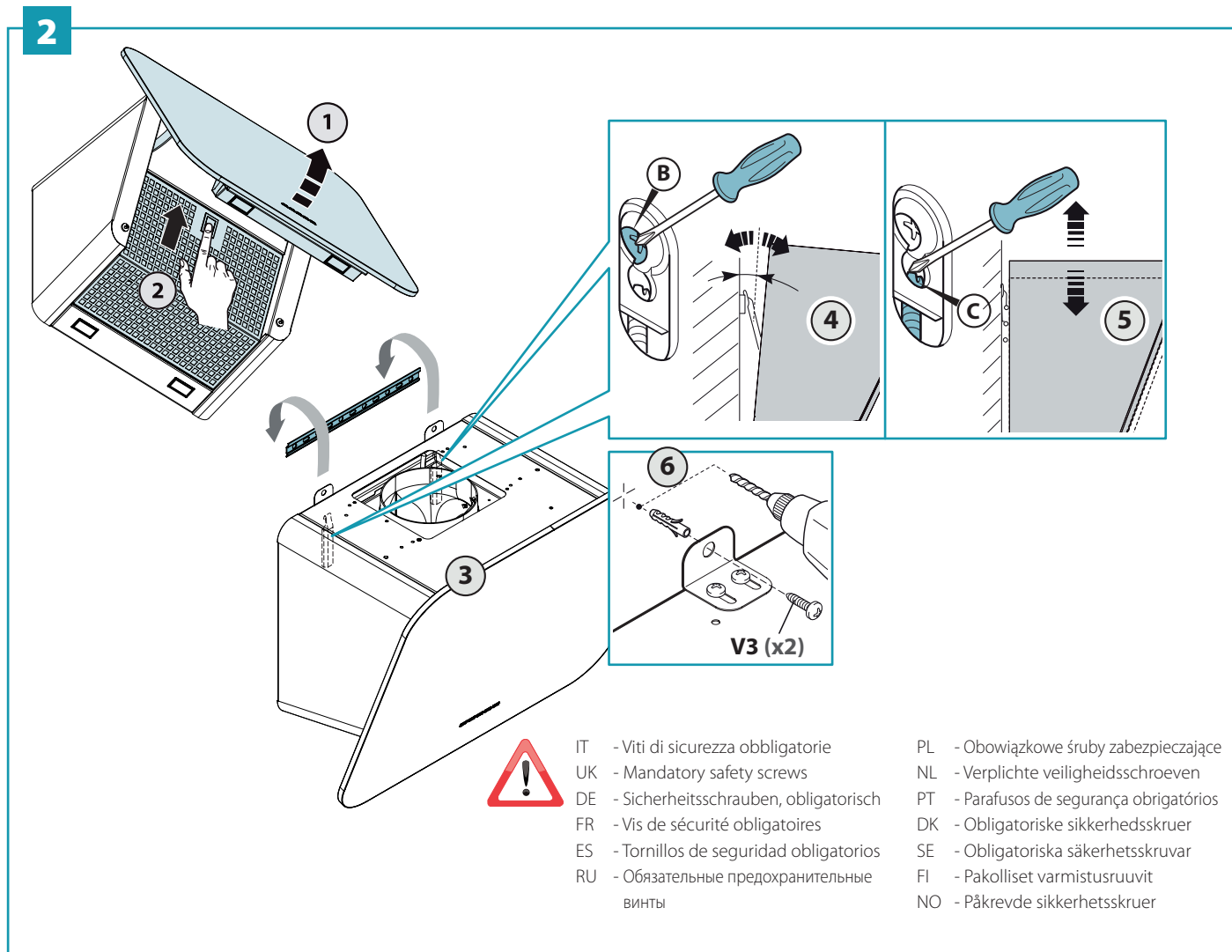
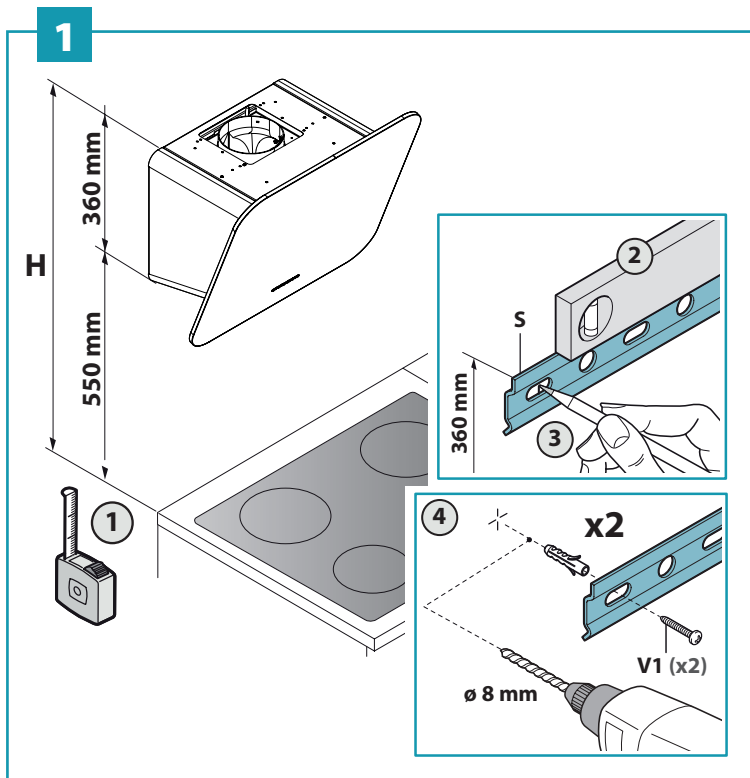
Tab 60 - 18 Kg
Tab 80 - 26 Kg



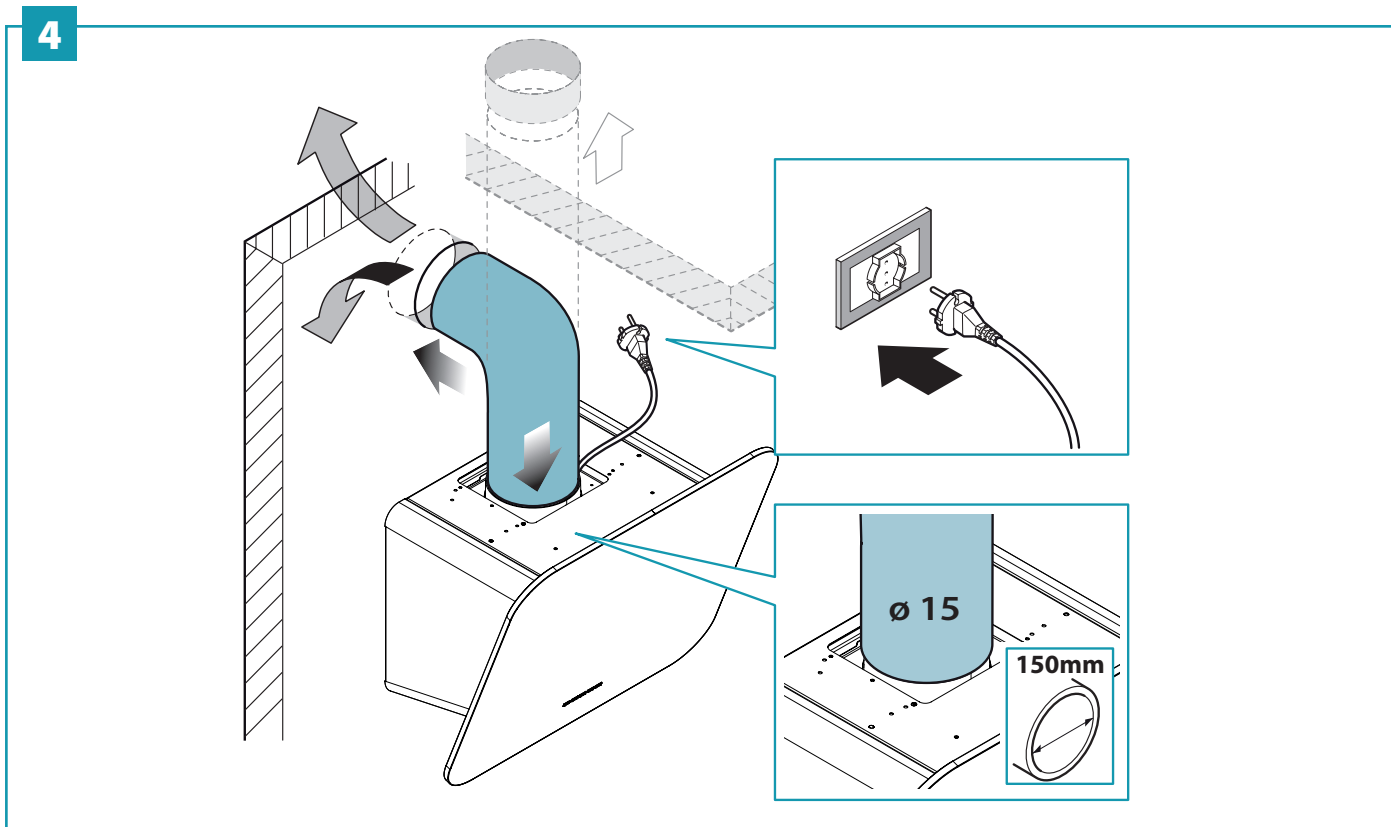
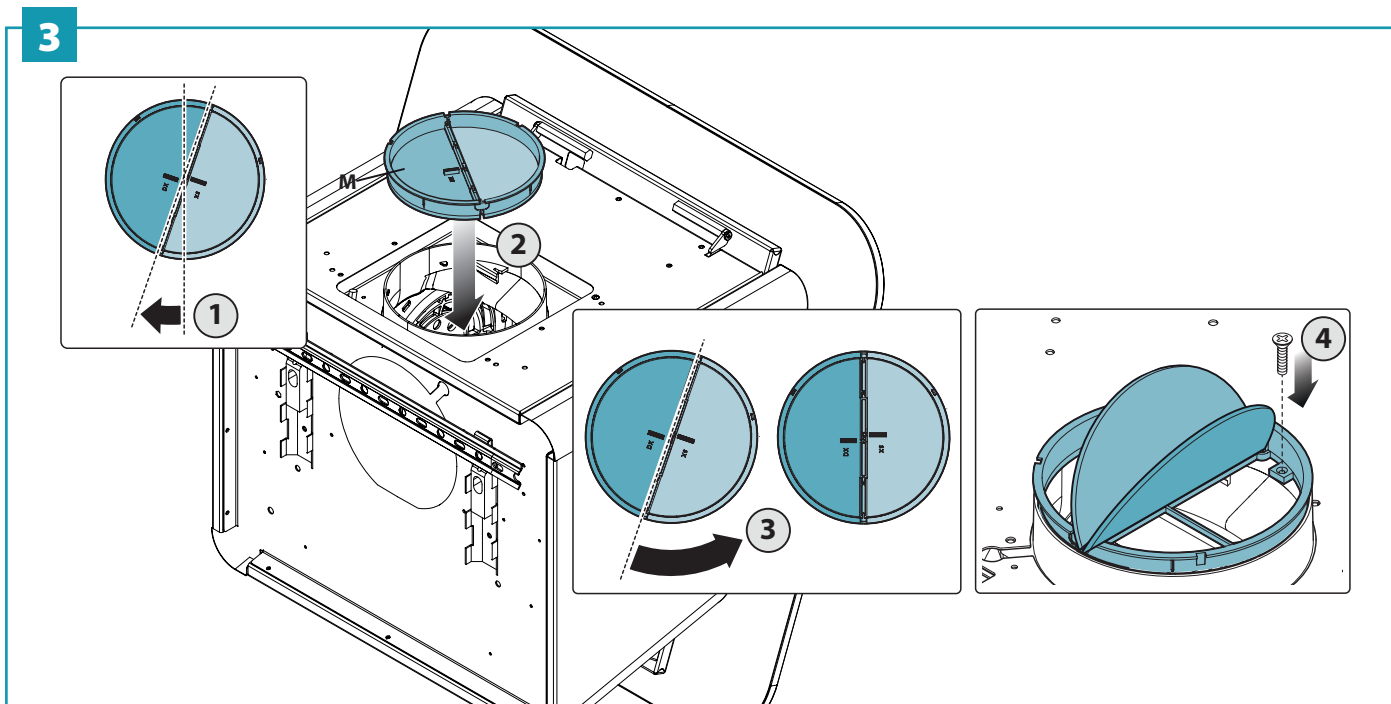


- IT - Uscita alternativa posteriore: il motore sporge dal retro della cappa di 10 mm
 UK - Alternative rear outlet: the motor protrudes 10 mm from the back of the hood
 DE - Alternativer Abzug auf der Rückseite: der Motor steht auf der Rückseite der Abzugshaube um 10 mm über
 FR - Sortie alternative arrière : le moteur dépasse de l'arrière de la hotte de 10 mm
 ES - Salida alternativa posterior: el motor sobresale 10 mm en la parte posterior de la campana
 RU - Дополнительный задний вывод: двигатель с задней стороны вытяжки на 10 мм
 PL - Alternatywny tylny wylot: silnik wystaje 10 mm z tyłu okapu
 NL - Alternatieve uitgang op de achterkant: de motor steekt 10 mm uit de achterkant van de kap
 PT - Saída alternativa traseira: o motor sobressai na parte posterior da coifa em 10 mm
 DK - Mulighed for bagudvendt aftræk: motoren rager 10 mm frem fra bagsiden af emhætten
 SE - Alternativ bakre uttag: motorn sticker ut från kåpens baksida med 10 mm
 FI - Vaihtoehtoinen takapoistumistie: moottori tulee ulos 10 mm liesituulettimen takaa
 NO - Alternativ bakre utgang: motoren springer frem fra baksiden av ventilatorhetten med 10 mm

- IT - Installazione con uscita verticale:
Misure per l'installazione (1). Fissaggio cappa (2).
- UK - Installation with vertical outlet:
Measurements for installation (1). Hood fastening (2).
- DE - Installation mit vertikalem Abzug:
Maßangaben für die Installation (1). Befestigung der Abzugshaube (2).
- FR - Installation avec sortie verticale:
Mesures pour l'installation (1). Fixation de la hotte (2).
- ES - Instalación con salida vertical:
Medidas para la instalación (1). Fijación de la campana (2).
- RU - Установка с вертикальным выходом:
Размеры для установки (1). Крепление вытяжки (2).
- PL - Montaż z wylotem pionowym:
Środki montażowe (1). Mocowanie okapu (2).
- NL - Installatie met verticale uitgang:
Maten voor de installatie (1). Kapbevestiging (2).
- PT - Instalação com saída vertical:
Medidas para a instalação (1). Fixação do exaustor (2).
- DK - Installation med lodret aftræk:
Mål for installation (1). Fastgørelse af emhætten (2).
- SE - Installation med vertikalt uttag:
Installationsåtgärder (1). Fästning av kåpan (2).
- FI - Asennus pystysuuntaisella poistumistiellä:
Mitat asennusta varten (1). Liesituulettimen kiinnitys (2).
- NO - Installasjon med vertikal utgang:
Installasjonsmål (1). Feste av ventilatorhette (2).



- IT - Installazione valvola di non ritorno (3) e montaggio tubo d'aspirazione (4).
- UK - Check valve installation (3) and suction pipe assembly (4).
- DE - Installation des Rückschlagventils (3) und Montage der Ansaugleitung (4).
- FR - Installation du clapet anti-retour (3) et montage du tuyau d'aspiration (4).
- ES - Instalación de la válvula antirretorno (3) y montaje del tubo de aspiración (4).
- RU - Установка обратного клапана (3) и монтаж всасывающей трубы (4).
- PL - Montaż zaworu zwrotnego (3) i montaż rury ssącej (4).
- NL - Montage terugslagklep (3) en zuigleiding (4).
- PT - Instalação da válvula de não retorno (3) e montagem do tubo de aspiração (4).
- DK - Montage af kontraventil (3) og rør til udsug (4).
- SE - Installation av backventilen (3) samt montering av utsugningsröret (4).
- FI - Vastaventtiilin asennus (3) ja imuputken liittäminen (4).
- NO - Installasjon av tilbakeslagsventil (3) og montasje av innsugingsrør (4).



IT - Installazione con uscita posteriore:
Misure per l'installazione (5). Riposizionamento motore (6).

UK - Installation with rear outlet:
Measurements for installation (5). Motor repositioning (6).

DE - Installation mit abzug auf der Rückseite:
Maßangaben für die Installation (5). Neupositionierung Motor (6).

FR - Installation avec une sortie arrière:
Mesures pour l'installation (5). Repositionnement du moteur (6).

ES - Instalación con salida posterior:
Medidas para la instalación (5). Reubicación del motor (6).

RU - Установки с задним выводом: Размеры для установки (5).
Перепозиционирование двигателя (6).

PL - Instalacji z tylnym wylotem:
Środki montażowe (5). Zmiana położenia silnika (6).

NL - Installatie met uitgang op de achterkant: Maten voor de instal-
latie (5). Hernieuwde plaatsing van de motor (6).

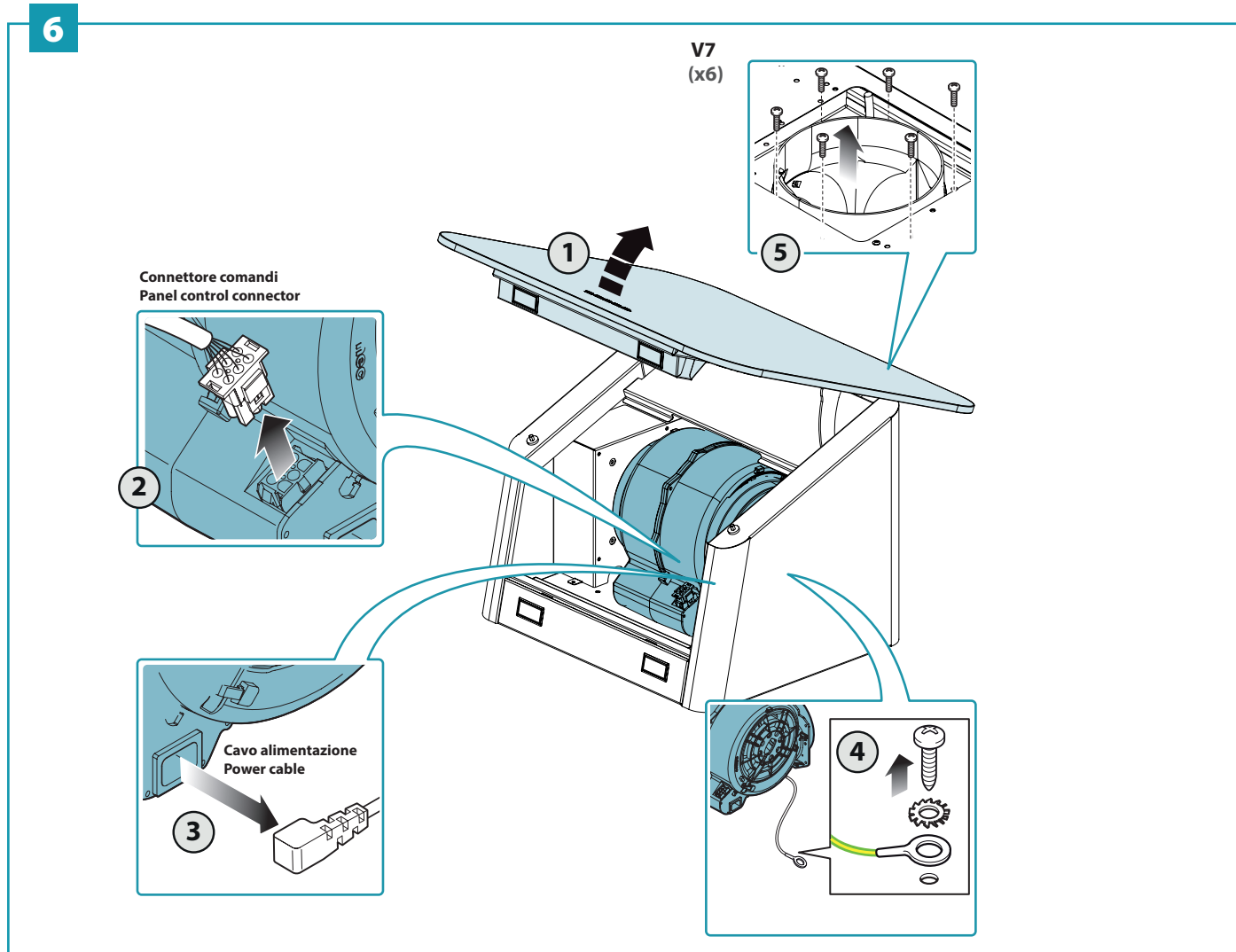
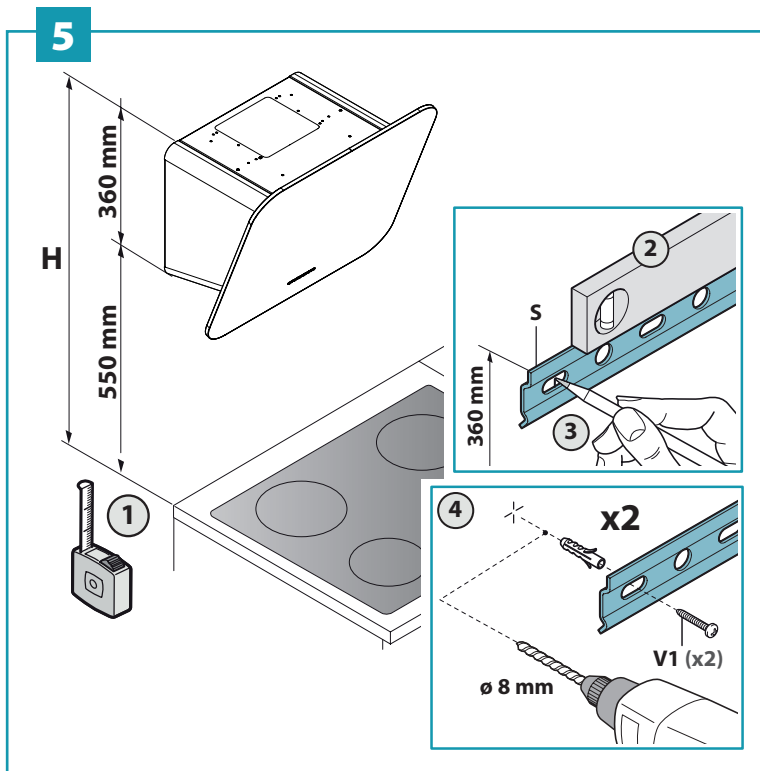
PT - Instalação com saída posterior:
Medidas para a instalação (5). Reposicionamento do motor (6).

DK - Installation med bagudvendt aftræk:
Mål for installation (5). Genpositionering af motor (6).

SE - Installation med bakre uttag:
Installationsåtgärder (5). Ompositionering motor (6).

FI - Takapoistumistien asentamiseksi:
Mitat asennusta varten (5). Moottorin uudelleensijoitus (6).

NO - Installasjon med bakre utgang:
Installasjonsmål (5). Gjennplassering av motor (6).



IT - Riposizionamento motore (7).

UK - Motor repositioning (7).

DE - Neupositionierung Motor (7).

FR - Repositionnement du moteur (7).

ES - Reubicación del motor (7).

RU - Перепозиционирование двигателя (7).

PL - Zmiana położenia silnika (7).

NL - Hernieuwde plaatsing van de motor (7).

PT - Reposicionamento do motor (7).

DK - Genpositionering af motor (7).

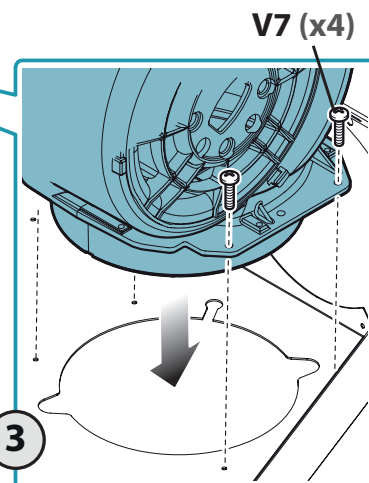
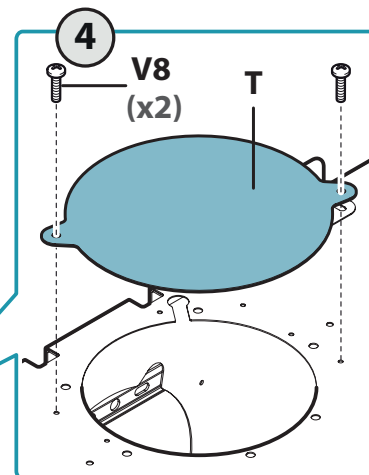
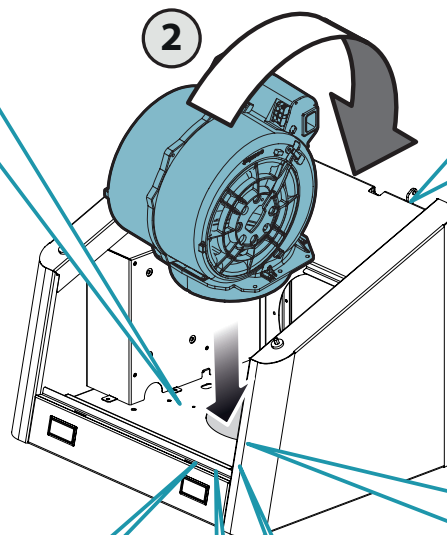
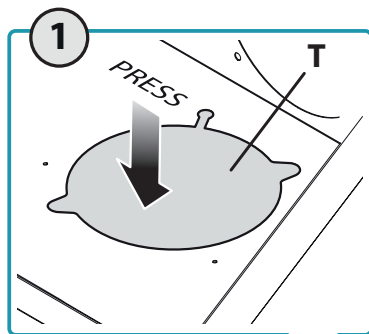
SE - Ompositionering motor (7).

FI - Moottorin uudelleensijoitus (7).

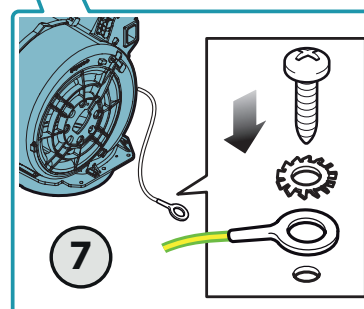
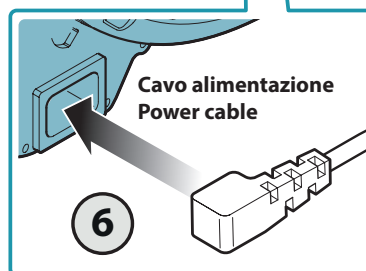
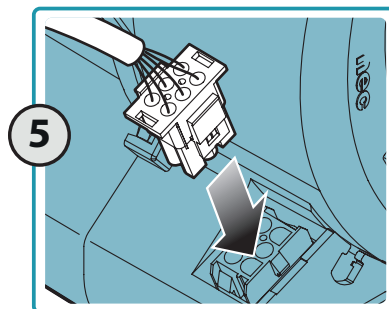
NO - Gjenplassering av motor (7).



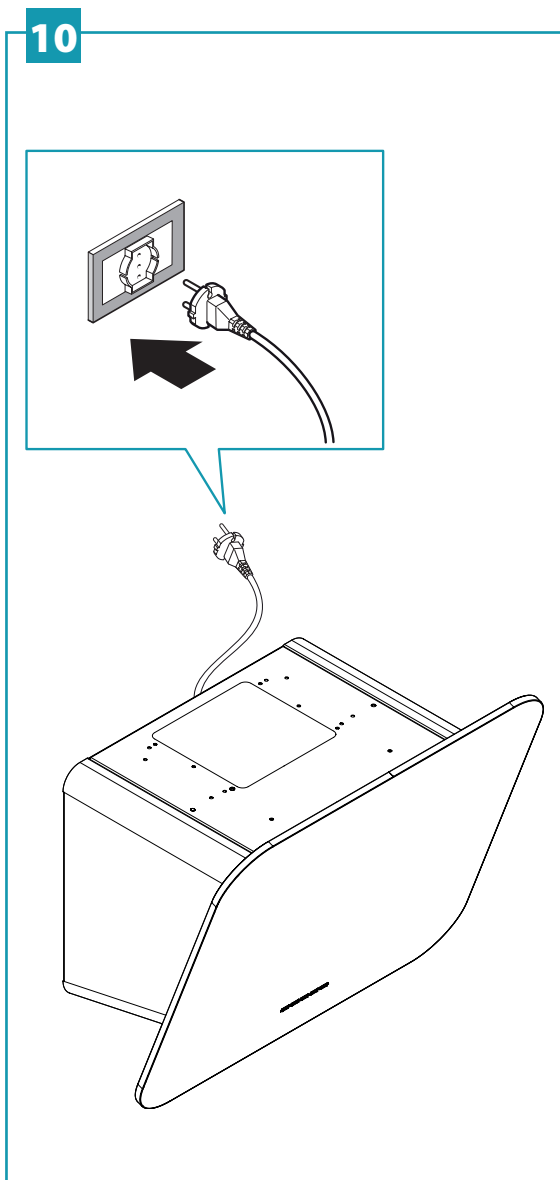
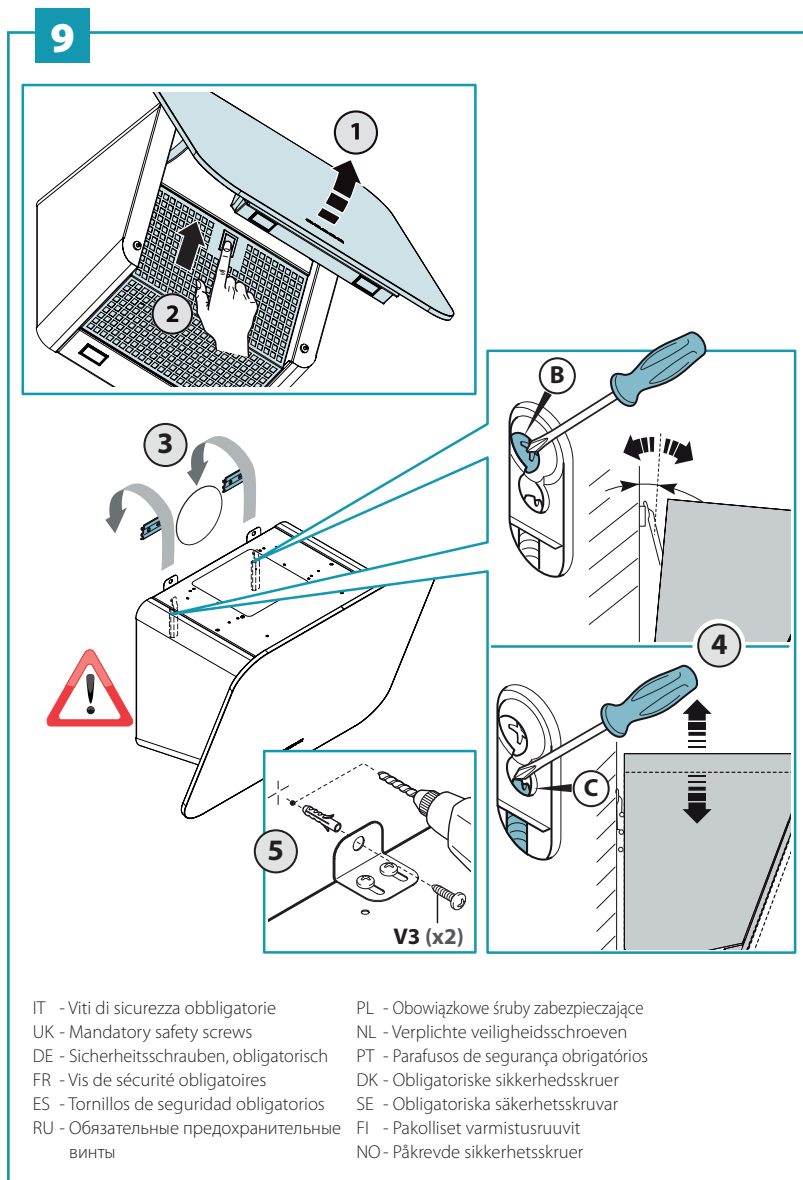
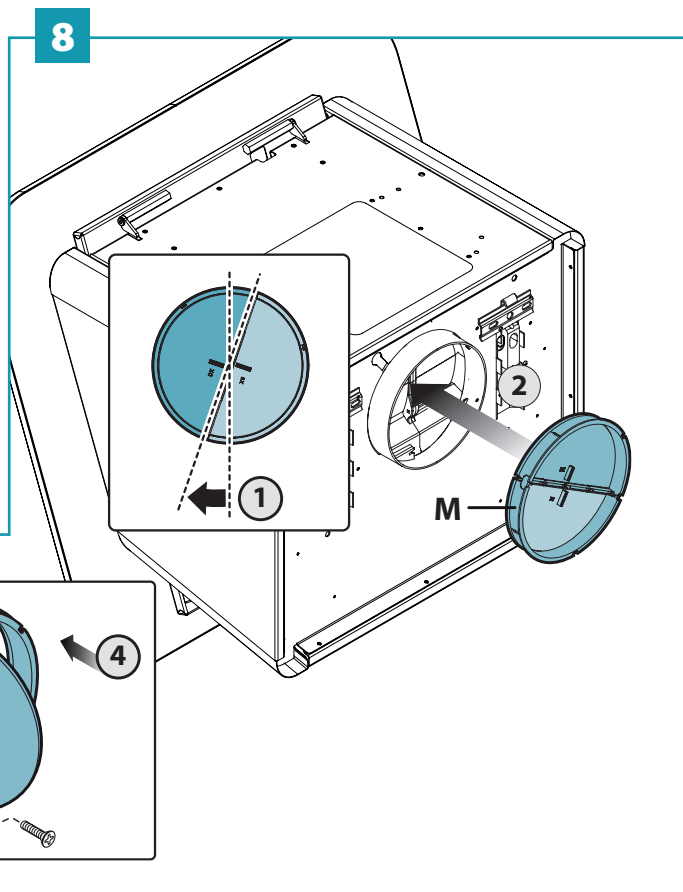
7



Connettore comandi
Panel control connector



IT - Installazione valvola di non ritorno (8). Fissaggio cappa (9).
 UK - Check valve installation (8). Hood fastening (9).
 DE - Installation des Rückschlagventils (8). Befestigung der Abzugshaube (9).
 FR - Installation du clapet anti-retour (8). Fixation de la hotte (9).
 ES - Instalación de la válvula antirretorno (8). Fijación de la campana (9).
 RU - Установка обратного клапана (8). Крепление вытяжки (9).
 PL - Montaż zaworu zwrotnego (8). Mocowanie okaru (9).
 NL - Montage terugslagklep (8). Kapbevestiging (9).
 PT - Instalação da válvula de não retorno (8). Fixação do exaustor (9).
 DK - Montage af kontraventil (8). Fastgørelse af emhætten (9).
 SE - Installation av backventilen (8). Fästning av kåpan (9).
 FI - Vastaventtiilin asennus (8). Liesituulettimen kiinnitys (9).
 NO - Installasjon av tilbakeslagsventil (8). Feste av ventilatorhette (9).



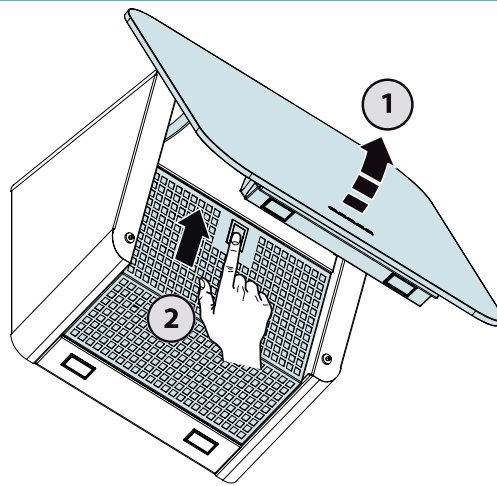
IT - Viti di sicurezza obbligatorie
 UK - Mandatory safety screws
 DE - Sicherheitsschrauben, obligatorisch
 FR - Vis de sécurité obligatoires
 ES - Tornillos de seguridad obligatorios
 RU - Обязательные предохранительные винты

PL - Obowiązkowe śruby zabezpieczające
 NL - Verplichte veiligheidschroeven
 PT - Parafusos de segurança obrigatórios
 DK - Obligatoriske sikkerhedsskruer
 SE - Obligatoriska säkerhetsskruvar
 FI - Pakolliset varmistussruuvit
 NO - Påkrevde sikkerhetsskruer

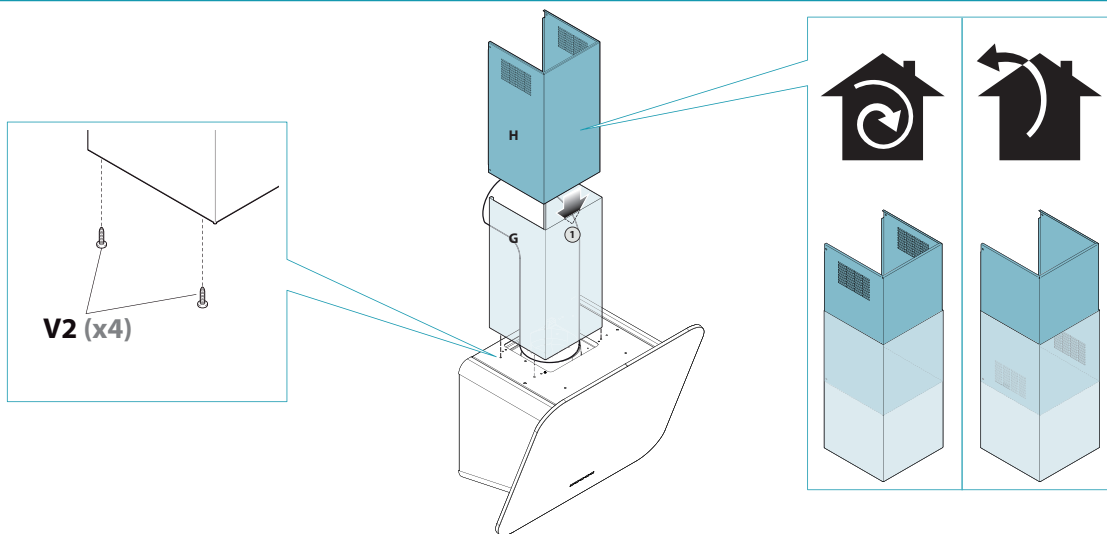
- IT - Camino opzionale
- UK - Optional chimney
- DE - Kamin als zubehör
- FR - Cheminée en option
- ES - Camino opcional
- RU - Дополнительный дымоход
- PL - Opcjonalny kanał kominowy
- NL - Optionele schoorsteen
- PT - Chaminé opcional
- DK - Valgfri kamin
- SE - Tillval rökgång
- FI - Valinnainen poistoputki
- NO - Valgfri skorstein



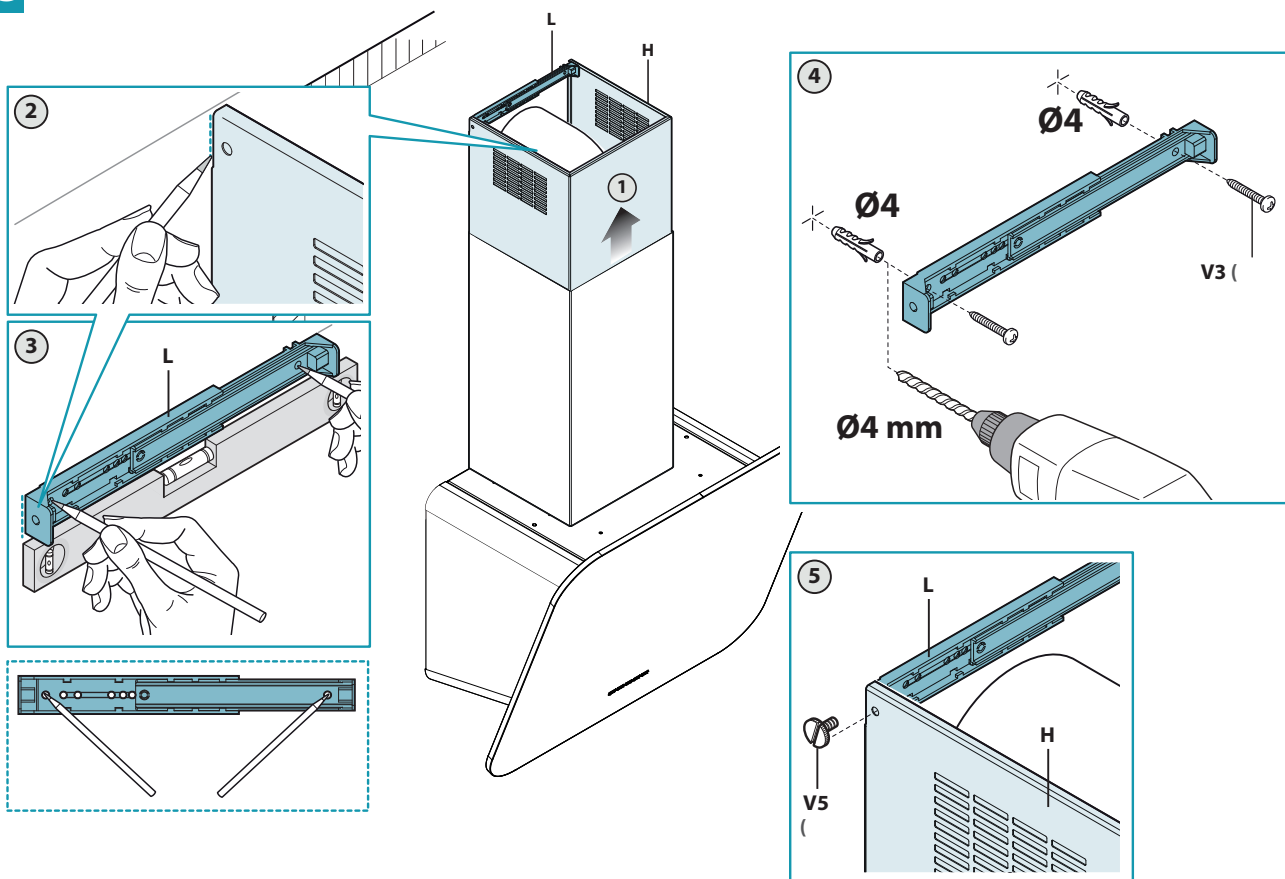
11



12



13





IT - Montaggio filtro di serie (14)+(15).

UK - Assembly of factory-fitted filter (14)+(15).

DE - Montage des Serien- (14)+(15).

FR - Montage du filtre de série (14)+(15).

ES - Montaje del filtro de serie (14)+(15).

RU - Монтаж фильтра серийного (14)+(15).

PL - Montaż filtra występującego (14)+(15).

NL - Montage filter, serieel (14)+(15).

PT - Montagem filtro de série (14)+(15).

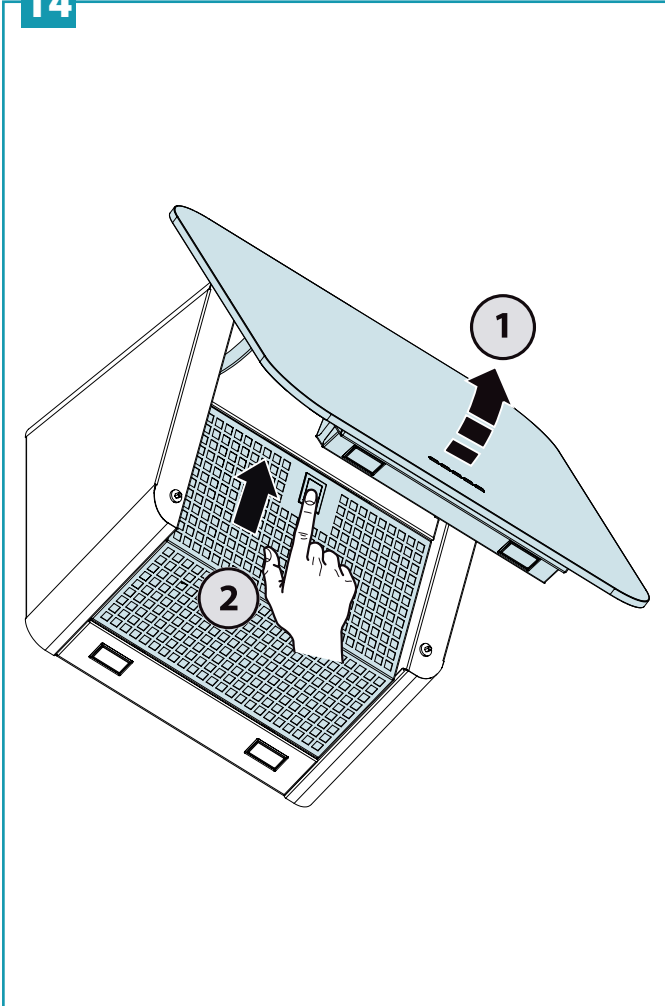
DK - Montering af seriefilter (14)+(15).

SE - Montering av seriefilter (14)+(15).

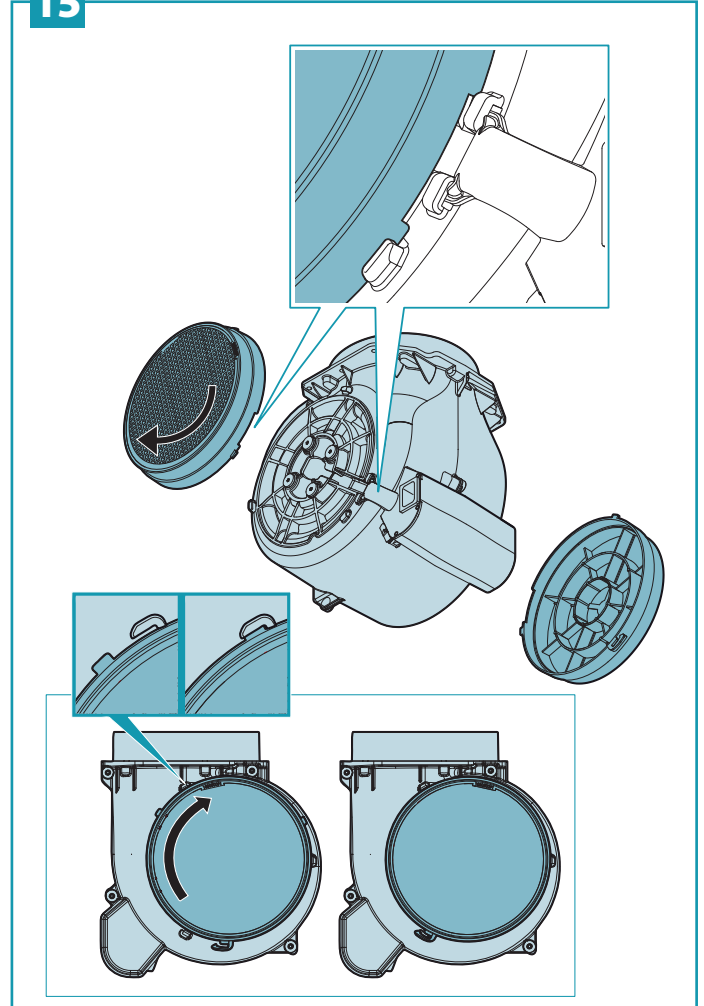
FI - Varusteluun kuuluvan (14)+(15) asennus.

NO - Montering av standardfilter (14)+(15).

14



15



IT - Montaggio filtro opzionale (16)

UK - Assembly of optional filter (16)

DE - Montage des optionalen Filters (16)

FR - Montage du filtre en option (16)

ES - Montaje del filtro opcional (16)

RU - Монтаж фильтра факультативного (16)

PL - Montaż filtra opcjonalnego (16)

NL - Montage filter optioneel (16)

PT - Montagem filtro opcional (16)

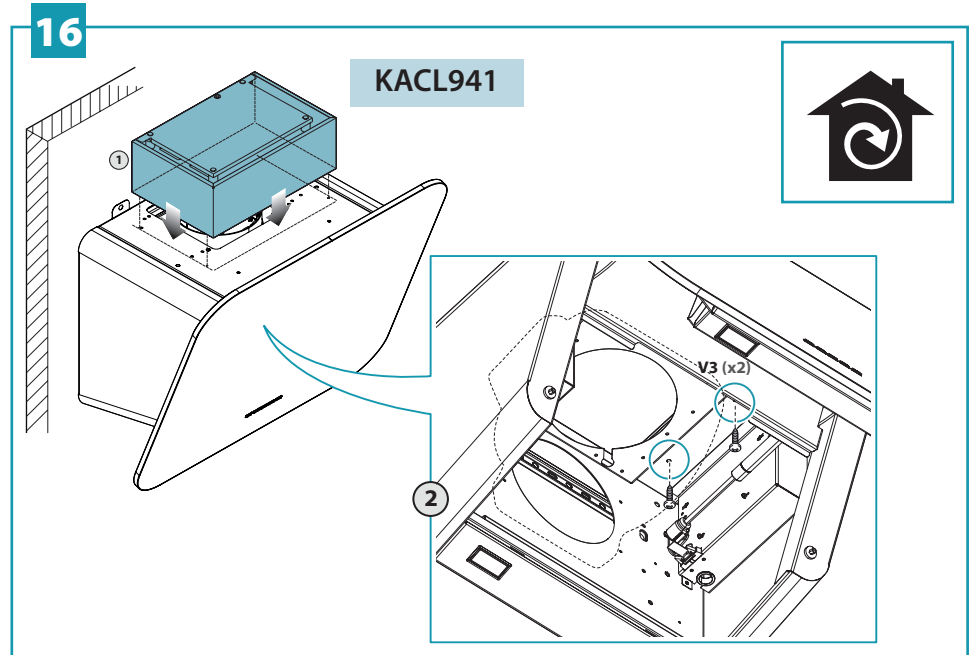
DK - Montering af ekstra filter (16)

SE - Montering av filter tillval (16)

FI - Lisävarustesuodattimen asennus (16)

NO - Montering av stilleggsfilter (16)

16



ISTRUZIONI DI SICUREZZA E AVVERTENZE



Il lavoro d'installazione deve essere eseguito da installatori competenti e qualificati, secondo quanto indicato nel presente libretto e rispettando le norme in vigore.

Se il cavo di alimentazione o altri componenti sono danneggiati, la cappa NON deve essere utilizzata: staccare la cappa dall'alimentazione elettrica e contattare il Rivenditore o un Centro Assistenza Tecnica autorizzato per la riparazione.

Non modificare la struttura elettrica, meccanica e funzionale dell'apparecchiatura.

Non tentare di effettuare da soli riparazioni o sostituzioni: gli interventi effettuati da persone non competenti e qualificate possono provocare danni, anche molto gravi, a cose e/o persone non coperti da garanzia del Costruttore.

AVVERTENZE PER L'INSTALLATORE

SICUREZZA TECNICA



Prima di installare la cappa controllare l'integrità e funzionalità di ogni sua parte: se si notano anomalie non procedere nell'installazione e contattare il Rivenditore.

Nel caso sia stato riscontrato un difetto estetico la cappa NON deve essere installata; riporla nel suo imballo originale e contattare il Rivenditore.

Una volta installata non sarà accettato alcun reclamo per difetti estetici.

Durante l'installazione utilizzare sempre mezzi di protezione personale (es.: scarpe antiinfortunistiche) ed adottare comportamenti prudenti e corretti.

Il kit di fissaggio (viti e tasselli) fornito con la cappa è utilizzabile unicamente su pareti in muratura: in caso di installazione su pareti di materiale diverso, valutare altri sistemi di fissaggio tenendo conto della resistenza del muro e del peso della cappa (indicato a pag. 2).

Tenere presente che l'installazione con sistemi di fissaggio diversi da quelli forniti o non conformi può comportare rischi di natura elettrica e di tenuta meccanica.

Non installare la cappa in ambienti esterni e non esporla ad agenti atmosferici (pioggia, vento, ecc...).

SICUREZZA ELETTRICA



L'impianto elettrico al quale viene collegata la cappa deve essere a norma e munito di collegamento a terra secondo le norme di sicurezza del Paese di utilizzo; deve essere inoltre conforme alle normative Europee sull'anti-disturbo radio.

Prima di installare la cappa verificare che la tensione di rete corrisponda a quella riportata dalla targhetta posta all'interno della cappa.

La presa usata per il collegamento elettrico deve essere facilmente raggiungibile con l'apparecchiatura installata: in caso contrario, prevedere un interruttore generale per disconnettere la cappa al bisogno.

Ogni eventuale modifica all'impianto elettrico dovrà essere eseguita solo da un elettricista qualificato.

La lunghezza massima della vite di fissaggio del camino (fornita dal fabbricante) è di 13 mm. L'utilizzo di viti non conformi con le presenti istruzioni può comportare rischi di natura elettrica.

In caso di malfunzionamenti dell'apparecchio, non tentare di risolvere da soli il problema, ma contattare il Rivenditore o un Centro di Assistenza autorizzato per la riparazione.



Durante l'installazione della cappa, disinserire l'apparecchio togliendo la spina o agendo sull'interruttore generale.

SICUREZZA SCARICO FUMI



Non collegare l'apparecchio a condotti di scarico dei fumi prodotti dalla combustione (ad es. caldaie, caminetti, ecc...)

Prima dell'installazione della cappa assicurarsi che siano rispettate tutte le normative vigenti sullo scarico dell'aria all'esterno del locale.

AVVERTENZE PER L'UTILIZZATORE



Queste avvertenze sono state redatte per la vostra sicurezza e per quella degli altri, Vi preghiamo, dunque, di leggere attentamente questo libretto in tutte le sue parti prima di utilizzare l'apparecchio o di effettuare operazioni di pulizia sullo stesso.

Il Costruttore declina ogni responsabilità per eventuali danni che possano, direttamente o indirettamente, essere causati a persone, cose ed animali domestici conseguenti alla mancata osservanza delle avvertenze di sicurezza indicate in questo libretto.

È molto importante che questo libretto istruzioni sia conservato insieme all'apparecchiatura per qualsiasi futura consultazione.

Se l'apparecchio dovesse essere venduto o trasferito ad un'altra persona, assicurarsi che anche il libretto venga fornito, in modo che il nuovo utente possa essere messo al corrente del funzionamento della cappa e delle avvertenze relative.

Dopo l'installazione delle cappe in acciaio inox è necessario eseguire la pulizia della stessa per rimuovere i residui di collante del protettivo e le eventuali macchie di grasso e oli, che, se non rimosse, possono causare il deterioramento irreversibile della superficie della cappa. Per questa operazione il costruttore raccomanda l'utilizzo delle salviette in dotazione, disponibili anche in acquisto

Esigere parti di ricambio originali.

DESTINAZIONE D'USO

L'apparecchio è destinato solo ed esclusivamente per l'aspirazione di fumi generati dalla cottura di alimenti in ambito domestico, non professionale: qualsiasi utilizzo diverso da questo è improprio, può provocare danni a persone, cose ed animali domestici e solleva il Costruttore da qualsiasi responsabilità.

L'apparecchio può essere utilizzato da bambini di età non inferiore a 8 anni e da persone con ridotte capacità fisiche, sensoriali o mentali, o prive di esperienza o della necessaria conoscenza, purché sotto sorveglianza oppure dopo che le stesse abbiano ricevuto istruzioni relative all'uso sicuro dell'apparecchio e alla comprensione dei pericoli ad esso inerenti. I bambini non devono giocare con l'apparecchio. La pulizia e la manutenzione a cura dell'utilizzatore non deve essere effettuata da bambini senza sorveglianza.

AVVERTENZE PER L'UTILIZZO E LA PULIZIA



Prima di procedere a qualsiasi operazione di pulizia o di manutenzione, disinserire l'apparecchio togliendo la spina o agendo sull'interruttore generale.

Non utilizzare la cappa con le mani bagnate o piedi scalzi.

Quando l'apparecchio non viene usato, controllare sempre che tutte le parti elettriche, (luci, aspiratore), siano spente.

Il peso massimo complessivo di eventuali oggetti posizionati o appesi (ove previsto) sulla cappa non deve superare 1,5 Kg.

Controllare le friggitrici durante l'uso: l'olio surriscaldato potrebbe infiammarsi.

Non accendere fiamme libere sotto la cappa.

Non preparare cibi alla fiamma sotto la cappa.

Non utilizzare mai la cappa senza i filtri metallici antigrasso; grasso e sporco in questo caso si depositerebbero nell'apparecchio compromettendone il funzionamento.

Parti accessibili della cappa possono essere calde se utilizzate insieme con apparecchi di cottura.

Non effettuare operazioni di pulizia quando parti della cappa sono ancora calde.

Se la pulizia non è condotta secondo le modalità e i prodotti indicati nel presente libretto è possibile un rischio di incendio.

Disinserire l'interruttore generale quando l'apparecchio non viene utilizzato per periodi prolungati di tempo.



In caso di utilizzo contemporaneo di altre utenze (caldaie, stufe, caminetti, ecc.) alimentate a gas o con altri combustibili, provvedere ad una adeguata ventilazione del locale in cui avviene l'aspirazione dei fumi, secondo le norme vigenti.

INSTALLAZIONE parte riservata solo a personale qualificato



Prima di effettuare l'installazione della cappa, leggere attentamente il cap. "ISTRUZIONI DI SICUREZZA E AVVERTENZE".

CARATTERISTICHE TECNICHE

I dati tecnici dell'apparecchio sono riportati su etichette posizionate all'interno della cappa.

POSIZIONAMENTO

La distanza minima fra la parte più alta dell'apparecchiatura per la cottura e la parte più bassa della cappa da cucina viene indicata nelle istruzioni di montaggio.

In generale, quando la cappa da cucina è posta su un piano cottura a gas, questa distanza deve essere almeno 65 cm (25,6"). Tuttavia sulla base di un'interpretazione della norma EN60335-2-31 del 11-07-2002 da parte del TC61 (subclause 7.12.1 meeting 15 agenda item 10.11), la distanza minima tra piano cottura e parte inferiore della cappa può essere ridotta alla quota riportata nelle istruzioni di montaggio.

Se le istruzioni del piano di cottura a gas specificano una distanza maggiore, bisogna tenerne conto.

Non installare la cappa in ambienti esterni e non esporla ad agenti atmosferici (pioggia, vento, ecc...).

COLLEGAMENTO ELETTRICO

(parte riservata solo a personale qualificato)



Prima di effettuare qualsiasi operazione sulla cappa scollegare l'apparecchio dalla rete elettrica.

Assicurarsi che non vengano scollegati o tagliati fili elettrici all'interno della cappa:

in caso contrario contattare il Centro Assistenza più vicino.

Per l'allacciamento elettrico rivolgersi a personale qualificato.

Il collegamento deve essere eseguito in conformità con le disposizioni di legge in vigore.

Prima di collegare la cappa alla rete elettrica, controllare che:

- la tensione di rete corrisponda a quella riportata sui dati di targa posti all'interno della cappa;
- l'impianto elettrico sia a norma e possa sopportare il carico (vedi caratteristiche tecniche posizionate all'interno della cappa);
- la spina e il cavo, di alimentazione, non devono entrare in contatto con temperature superiori a 70 °C;
- l'impianto di alimentazione sia munito di efficace e corretto collegamento di terra secondo le norme vigenti;
- la presa usata per il collegamento sia facilmente raggiungibile una volta installata la cappa.

In caso di:

- apparecchi dotati di cavo senza spina: la spina da utilizzare deve essere di tipo "normalizzato". Il fili devono essere collegati come segue: giallo-verde per la messa a terra, blu per il neutro e il filo marrone per la fase. La spina deve essere collegata ad un'adeguata presa di sicurezza.
- apparecchio fisso non provvisto di cavo di alimentazione e di spina, o di altro dispositivo che assicuri la disconnessione dalla rete, con una distanza di apertura dei contatti che consenta la disconnessione completa nelle condizioni della categoria di sovratensione III. Tali dispositivi di disconnessione devono essere previsti nella rete di alimentazione conformemente alle regole di installazione.

Il cavo di terra giallo/verde non deve essere interrotto dall'interruttore.

Il Costruttore declina ogni responsabilità nel caso le norme di sicurezza non vengano rispettate.

SCARICO FUMI

CAPPA AD EVACUAZIONE ESTERNA (ASPIRANTE)



In questa versione, fumi e vapori vengono convogliati verso l'esterno attraverso il tubo di scarico. A tal fine, il raccordo d'uscita della cappa, deve essere collegato tramite un tubo, ad un'uscita esterna.

Il tubo d'uscita deve avere:

- un diametro non inferiore a quello di raccordo della cappa.
- una leggera inclinazione verso il basso (caduta) nei tratti orizzontali per evitare che la condensa refluisca nel motore.
- il numero minimo indispensabile di curve.
- la lunghezza minima indispensabile per evitare vibrazioni e di ridurre la capacità aspirante della cappa.
E' necessario isolare la tubazione se passa attraverso ambienti freddi.
Per impedire ritorni d'aria dall'esterno, una valvola di non ritorno è presente in presenza di motori con 800m³/h o superiori.

Deviazione per la Germania:

quando la cappa da cucina e apparecchi alimentati con energia diversa da quella elettrica sono in funzione simultaneamente, la pressione negativa nel locale non deve superare i 4 Pa (4 x 10⁻⁵ bar).

CAPPA A RICICLO INTERNO (FILTRANTE)



In questa versione l'aria passa attraverso i filtri al carbone attivo per essere purificata e riciclata nell'ambiente.

Controllare che i filtri al carbone attivo siano montati sulla cappa, in caso negativo applicarli come indicato nelle istruzioni di montaggio.



In questa versione valvola di non ritorno non deve essere montata: rimuoverla se presente sul raccordo di uscita aria del motore.

ISTRUZIONI DI MONTAGGIO

parte riservata solo a personale qualificato



La cappa ha la possibilità di essere installata in varie configurazioni.

Le fasi di montaggio generiche valgono per tutte le installazioni; seguire invece dove specificato le fasi corrispondenti all'installazione desiderata.

FUNZIONAMENTO

QUANDO ACCENDERE LA CAPPA?

Accendere la cappa almeno un minuto prima di iniziare a cucinare per convogliare fumi e vapori verso la superficie di aspirazione.

Al termine della cottura lasciare in funzione la cappa fino a completa aspirazione di tutti i vapori e odori: con la funzione Timer, è possibile impostare l'autospegnimento della cappa dopo 15 minuti di funzionamento.

QUALE VELOCITÀ SCEGLIERE?

I velocità: mantiene l'aria pulita con bassi consumi di energia elettrica.

II velocità: condizioni normali di utilizzo.

III velocità: presenza di forti odori e vapori.

IV velocità: rapidi smaltimenti di odori e vapori.

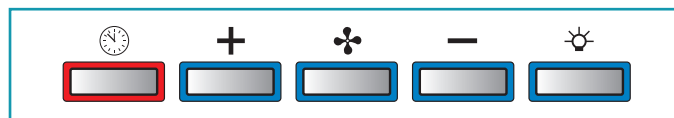
QUANDO LAVARE O CAMBIARE I FILTRI?

I filtri metallici devono essere lavati ogni 30 ore di utilizzo.

I filtri carbone attivo, vanno sostituiti ogni 3-4 mesi a seconda dell'utilizzo della cappa.

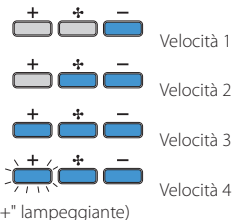
Per ulteriori dettagli vedere cap "MANUTENZIONE".

PULSANTIERA ELETTRONICA



	Motore ON/OFF All'avvio, la velocità è quella memorizzata al precedente spegnimento.
	Incremento velocità da 1 a 4 Velocità 4 è attiva solo per alcuni minuti, poi si attiva velocità 3.
	Riduzione velocità da 4 a 1
	Accensione / spegnimento luce
	TIMER (Led rosso lampeggiante) Autospegnimento dopo 15min. La funzione si disattiva (Led rosso spento) se: - Si preme un'altra volta il tasto TIMER (🕒). - Si preme il tasto ON/OFF (🌀).
	ALLARME FILTRI (Led rosso fisso con 🌀 off) Manutenzione filtri antigrasso dopo circa 30 ore di utilizzo. Premere (🕒) per 3 secondi per azzerare il contatore.

Le velocità sono segnalate dai led presenti nei tasti:



MANUTENZIONE



Prima di procedere a qualsiasi operazione di pulizia o di manutenzione, disinserire l'apparecchio togliendo la spina o agendo sull'interruttore generale.

Non si devono utilizzare detergenti contenenti sostanze abrasive, acide o corrosive e panni con superfici ruvide.

Una costante manutenzione garantisce un buon funzionamento e rendimento nel tempo. Particolari attenzioni vanno rivolte ai filtri **metallici antigrasso**: la pulizia frequente dei filtri e dei loro supporti garantisce che non si accumulino grassi infiammabili.

PULIZIA SUPERFICI ESTERNE

Si raccomanda di pulire le superfici esterne della cappa **almeno ogni 15 giorni** per evitare che le sostanze oleose o grasse possano intaccarle. Per la pulizia della cappa, realizzata in acciaio inox spazzolato, il Costruttore consiglia l'utilizzo delle salviette "Magic Steel" che si possono anche ordinare on-line sul sito www.e-falmec.com.

In alternativa **e per tutti gli altri tipi di superfici**, la pulizia va eseguita usando un panno umido leggermente imbevuto di detersivo neutro liquido o con alcool denaturato. Terminare la pulizia con un accurato risciacquo e asciugatura con panni morbidi.



Non utilizzare troppa acqua in prossimità della pulsantiera e dei dispositivi di illuminazione per evitare che l'umidità raggiunga parti elettroniche.

La pulizia dei pannelli in vetro va eseguita solo con detergenti specifici non corrosivi o abrasivi utilizzando un panno morbido.

Il Costruttore declina ogni responsabilità qualora non vengano rispettate tali istruzioni.

PULIZIA SUPERFICI INTERNE



E' vietata la pulizia di parti elettriche o parti relative al motore all'interno della cappa, con liquidi o solventi.

Per le parti metalliche interne vedi paragrafo precedente.

FILTRI METALLICI ANTIGRASSO

Si consiglia di lavare **frequentemente** i filtri metallici (**almeno ogni mese**) lasciandoli in ammollo per circa 1 ora in acqua bollente con detersivo per piatti, evitando di piegarli.

Non usare detergenti corrosivi, acidi o alcalini.

Risciacquarli con cura ed attendere che siano ben asciutti prima di rimontarli.

Il lavaggio in lavastoviglie è permesso, ma potrebbe creare imbrunimenti al materiale dei filtri: per ridurre questo inconveniente utilizzare lavaggi a basse temperature (55°C max.).

Per l'estrazione e l'inserimento dei filtri metallici antigrasso vedi istruzioni di montaggio.

FILTRI AL CARBONE ATTIVO

Questi filtri trattengono gli odori presenti nell'aria che li attraversa. L'aria depurata viene così rimessa nell'ambiente.

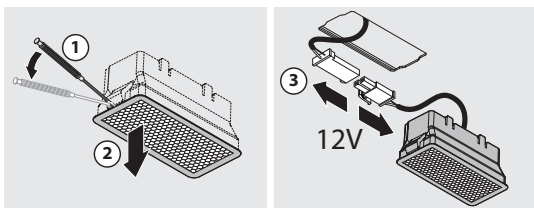
I filtri al carbone attivo devono essere sostituiti mediamente ogni 3-4 mesi in condizioni di utilizzo normale.

Per la sostituzione dei filtri al carbone attivo vedi istruzioni di montaggio.

ILLUMINAZIONE

La cappa è dotata di illuminazione tramite faretti led ad alta efficienza, basso consumo e durata molto elevata in condizioni di normale utilizzo.

Nel caso si rendesse necessaria la sostituzione del faretto procedere come in figura.



SMALTIMENTO A FINE VITA



Il simbolo del cestino barrato riportato sull'apparecchiatura in suo possesso indica che **il prodotto è un RAEE**, cioè un "Rifiuto derivante dalle Apparecchiature Elettriche ed Elettroniche" e pertanto **non deve essere gettato nella spazzatura indifferenziata** (cioè insieme ai "rifiuti urbani misti"), ma deve essere gestito separatamente così da essere sottoposto ad apposite operazioni per il suo riutilizzo, oppure a uno specifico trattamento, per rimuovere e smaltire in modo sicuro le eventuali sostanze dannose per l'ambiente ed estrarre le materie prime che possono essere riciclate. Lo smaltimento corretto di questo prodotto contribuirà a salvare preziose risorse ed evitare potenziali effetti negativi per la salute umana e per l'ambiente, che potrebbero essere causati da uno smaltimento inappropriato dei rifiuti.

Vi preghiamo di contattare le autorità locali per ulteriori dettagli sul punto di smaltimento designato più vicino. Potrebbero venire applicate delle penali per lo smaltimento scorretto di questi rifiuti in conformità alla legislazione nazionale.

INFORMAZIONI SULLO SMALTIMENTO IN ITALIA

In Italia le apparecchiature RAEE devono perciò essere consegnate:

- ai **Centri di Raccolta** (chiamati anche isole ecologiche o piattaforme ecologiche) allestiti dai Comuni o dalle Società di igiene urbana (in molte località viene anche effettuato il servizio di ritiro a domicilio delle apparecchiature RAEE ingombranti);
- al **negozio** presso il quale si acquista una nuova apparecchiatura, che è tenuto a ritirarle gratuitamente (ritiro "uno contro uno");
- ad un **negozio qualunque***, che è tenuto a ritirarle gratuitamente e senza obbligo di acquisto (ritiro "uno contro zero").

In questo caso:

1) l'apparecchiatura RAEE, per poter essere riconsegnata, deve avere "piccolissime dimensioni" (altezza, profondità e larghezza **minori di 25 cm**);

* 2) il negozio al quale viene riconsegnata l'apparecchiatura RAEE deve avere una superficie di vendita **superiore a 400 mq.**

INFORMAZIONI SULLO SMALTIMENTO IN NAZIONI DELL'UNIONE EUROPEA

La Direttiva comunitaria sulle apparecchiature RAEE è stata recepita in modo diverso da ciascuna nazione, pertanto se si desidera smaltire questa apparecchiatura suggeriamo di contattare le autorità locali o il Rivenditore per chiedere il metodo corretto di smaltimento.

INFORMAZIONI SULLO SMALTIMENTO IN NAZIONI NON APPARTENENTI ALL'UNIONE EUROPEA

Il simbolo del cestino barrato è valido solamente nell'Unione Europea: se si desidera smaltire questa apparecchiatura in altri Paesi suggeriamo di contattare le autorità locali o il Rivenditore per chiedere il metodo corretto di smaltimento.



ATTENZIONE!

Il Costruttore si riserva il diritto di apportare modifiche alle apparecchiature in qualsiasi momento e senza preavviso. La stampa, la traduzione e la riproduzione anche parziale del presente manuale s'intendono vincolate dall'autorizzazione del Costruttore.

Le informazioni tecniche, le rappresentazioni grafiche e le specifiche presenti in questo manuale sono indicative e non divulgabili.

La lingua di stesura del manuale è l'italiano, il Costruttore non si rende responsabile per eventuali errori di trascrizione o traduzione.

GARANZIA (solo per l'Italia)

La sua nuova apparecchiatura è coperta da garanzia. Le condizioni di garanzia sono riportate per esteso nel paragrafo successivo.



La casa costruttrice non risponde delle possibili inesattezze, imputabili ad errori di stampa o di trascrizione, contenute nel presente libretto. Si riserva di apportare ai propri prodotti quelle modifiche che ritenesse necessarie o utili, anche nell'interesse dell'utenza, senza pregiudicare le caratteristiche essenziali di funzionalità e di sicurezza.

CONDIZIONI DI GARANZIA (solo per l'Italia)



IMPORTANTE!
La presente garanzia è valida solo per l'Italia (Guarantee conditions are valid only for Italy).

DECRETO LEGISLATIVO DEL 30/06/2003 N. 196 - ART. 7

Codice in materia di protezione dei dati personali.

- L'interessato ha diritto di ottenere la conferma dell'esistenza o meno di dati personali che lo riguardano, anche se non ancora registrati, e la loro comunicazione in forma intelleggibile.
- L'interessato ha diritto di ottenere l'indicazione:
 - dell'origine dei dati personali;
 - delle finalità e modalità del trattamento;
 - della logica applicata in caso di trattamento effettuato con l'ausilio di strumenti elettronici;
 - degli estremi identificativi del titolare, dei responsabili e del rappresentante designato ai sensi dell'articolo 5, comma 2;
 - dei soggetti o delle categorie di soggetti ai quali i dati personali possono essere comunicati o che possono venirne a conoscenza in qualità di rappresentante designato nel territorio dello Stato, di responsabili o incaricati.
- L'interessato ha diritto di ottenere:
 - l'aggiornamento, la rettificazione ovvero, quando vi ha interesse, l'integrazione dei dati;
 - la cancellazione, la trasformazione in forma anonima o il blocco dei dati trattati in violazione di legge, compresi quelli di cui non è necessaria la conservazione in relazione agli scopi per i quali i dati sono stati raccolti o successivamente trattati;
 - l'attestazione che le operazioni di cui alle lettere a) e b) sono state portate a conoscenza, anche per quanto riguarda il loro contenuto, di coloro ai quali i dati sono stati comunicati o diffusi, eccettuato il caso in cui tale adempimento si rileva impossibile o comporta un impiego di mezzi manifestamente sproporzionato rispetto al diritto tutelato.
- L'interessato ha diritto di opporsi, in tutto o in parte:
 - per motivi legittimi al trattamento dei dati personali che lo riguardano, ancorché pertinenti allo scopo della raccolta;
 - al trattamento di dati personali che lo riguardano a fini di invio di materiale pubblicitario o di vendita diretta o per il compimento di ricerche di mercato o di comunicazione commerciale.

Titolare del trattamento dei dati è Falmec S.P.A.
Via dell'Artigianato, 42 - Vittorio Veneto (TV).

CONDIZIONI DI GARANZIA

- L'apparecchio è garantito dalla Casa costruttrice Falmec S.p.A (www.falmec.com) per un periodo di 24 mesi dalla data del suo acquisto comprovata da ricevuta fiscale o altro documento reso fiscalmente obbligatorio.
- La garanzia sarà prestata con la sostituzione o riparazione gratuita delle parti che risultino difettose per vizi delle stesse imputabili a Falmec S.p.A..
- Non sono coperte dalla presente garanzia tutte le parti che dovessero risultare difettose, danneggiate e/o viziate a causa di uso improprio dell'apparecchio, di negligenza o trascuratezza nell'uso (mancata osservanza delle istruzioni per il funzionamento dell'apparecchio), di inesatta installazione, di mancata ovvero errata manutenzione, di manutenzioni operate da personale non autorizzato, di danni da trasporto, ovvero per circostanze non riferibili a difetti di funzionamento imputabili a Falmec S.p.A. e/o comunque direttamente imputabili alla Casa costruttrice. Si precisa inoltre che non rientrano nelle prestazioni in garanzia gli interventi inerenti l'installazione e l'allacciamento agli impianti elettrici e/o di alimentazione.
- Vengono peraltro esclusi dalla presente garanzia i componenti dell'apparecchio soggetti ad usura, quali specificatamente ma non esaustivamente: lampadine di varie tipologie, filtri metallici, filtri carbone, ecc.
- La Casa costruttrice declina ogni responsabilità per eventuali danni che possono, direttamente o indirettamente, essere causati a persone, cose ed animali domestici in conseguenza alla mancanza di tutte le prescrizioni indicate nell'apposito libretto istruzioni e concernenti, specialmente, le avvertenze in tema di installazione, uso e manutenzione dell'apparecchio.
- Trascorsi i 24 mesi, l'apparecchio non sarà più coperto da garanzia e l'assistenza verrà prestata addebitando le parti sostituite, le spese di manodopera e di trasporto del personale e dei materiali, secondo le tariffe vigenti in possesso del personale del Servizio Assistenza Tecnica autorizzato dalla Casa costruttrice. In presenza di un intervento effettuato presso un Centro Assistenza Tecnica autorizzato, l'apparecchio vi sarà recapitato a spese e rischio dell'utente.
- La presente garanzia è valida per la fornitura ed installazione dell'apparecchio avvenuta nel solo territorio italiano.

Titolare del trattamento dei dati è Falmec S.P.A.
Via dell'Artigianato, 42 - Vittorio Veneto (TV).

CERTIFICATO DI GARANZIA (SOLO PER ITALIA - DA CONSERVARE)



Questo certificato di garanzia non deve essere spedito, ma conservato con la ricevuta fiscale, o altro documento reso fiscalmente obbligatorio, che comprovi la data d'acquisto della cappa. In caso necessiti intervenire per anomalie di funzionamento, si prega di contattare un Centro di Assistenza Tecnica autorizzato, tenendo a portata di mano i dati sotto indicati:

Matricola/Serial Number (vedere ultima pagina libretto o targhetta dei dati tecnici posta all'interno della cappa):

È ASSOLUTAMENTE NECESSARIO INDICARE IL NUMERO MATRICOLA DELLA CAPP.

Questo apparecchio viene garantito per 2 anni dalla data di acquisto contro difetti di materiale e/o di fabbricazione.

Questo certificato è valido e operante solo se conservato assieme alla ricevuta fiscale o altro documento reso fiscalmente obbligatorio.

Rivenditore:

Città:

Data d'acquisto:

SAFETY INSTRUCTIONS AND WARNINGS



Installation operations are to be carried out by skilled and qualified installers in accordance with the instructions in this booklet and in compliance with the regulations in force.

Do NOT use the hood if the power supply cable or other components are damaged: disconnect the hood from the electrical power supply and contact the Dealer or an authorised Servicing Dealer for repairs.

Do not modify the electrical, mechanical or functional structure of the equipment.

Do not personally try to carry out repairs or replacements. Interventions carried out by incompetent and unauthorised persons can cause serious damage to the unit or physical and personal harm, not covered by the Manufacturer's warranty.

WARNINGS FOR THE INSTALLER

TECHNICAL SAFETY



Before installing the hood, check the integrity and function of each part. Should anomalies be noted, do not proceed with installation and contact the Dealer.

Do NOT install the hood if an aesthetic (or cosmetic) defect has been detected. Put it back into its original package and contact the dealer.

No claim can be made for aesthetic (or cosmetic) defects once it has been installed.

During installation, always use personal protective equipment (e.g.: Safety shoes) and adopt prudent and proper conduct.

The installation kit (screws and plugs) supplied with the hood is only to be used on masonry walls: in case of installation on walls of a different material, assess other installation options keeping in mind the type of wall surface and the weight of the hood (indicated on page 2).

Keep in mind that installations with different types of fastening systems from those supplied, or which are not compliant, can cause electrical and mechanical seal danger.

Do not install the hood outdoors and do not expose it to atmospheric elements (rain, wind, etc.).

ELECTRICAL SAFETY



The electrical system to which the hood is to be connected must be in accordance with local standards and supplied with earthed connection in compliance with safety regulations in the country of use. It must also comply with European standards regarding radio antistatic properties.

Before installing the hood, check that the electrical mains power supply corresponds with what is reported on the identification plate located inside the hood.

The socket used to connect the installed equipment to the electrical power supply must be within reach: otherwise, install a mains switch to disconnect the hood when required.

Any changes to the electrical system must be carried out by a qualified electrician.

The maximum length of the flue fastening screws (supplied by the manufacturer) must be 13 mm. Use of non-compliant screws with these instructions can lead to danger of an electrical nature.

Do not try to solve the problem yourself in the event of equipment malfunction, but contact the Dealer or an authorised Servicing Department for repairs.



When installing the hood, disconnect the equipment by removing the plug or switching off the main switch.

FUMES DISCHARGE SAFETY



Do not connect the equipment to discharge pipes of fumes produced from combustion (for example boilers, fireplaces, etc.).

Before installing the hood, ensure that all standards in force regarding discharge of air out of the room have been complied with.

USER WARNINGS



These warnings have been drawn up for your personal safety and those of others. You are therefore kindly asked to read the booklet carefully in its entirety before using the or cleaning the equipment.

The Manufacturer declines all responsibility for any damage caused directly, or indirectly, to persons, things and pets as a consequence of failing to comply with the safety warnings indicated in this booklet.

It is imperative that this instructions booklet is kept together with the equipment for any future consultation.

If the equipment is sold or transferred to another person, make sure that the booklet is also supplied so that the new user can be made aware of the hood's operation and relative warnings.

After the stainless steel hood has been installed, it will need to be cleaned to remove any residues remaining from the protection adhesive as well as any grease and oil stains which, if not removed, can cause irreversible damage to the hood surface. To properly clean the unit, the manufacturer recommends using the supplied moist wipes, which are also available sold separately.

Insist on original spare parts.

INTENDED USE

The equipment is solely intended to be used to extract fumes generated from cooking food in non-professional domestic kitchens: any other use is improper. Improper use can cause damage to persons, things, pets and exempts the Manufacturer from any liability.

The equipment can be used by children over the age of 8 and by persons with reduced physical, sensory and mental abilities, or with no experience or knowledge, as long as they do so under supervision or after having received relative instructions regarding safe use of the equipment and understanding of the dangers connected to it.

Children are not to play with the equipment. Cleaning and maintenance by the user must not be carried out by children without supervision.

USE AND CLEANING WARNINGS



Before cleaning or carrying out maintenance operations, disconnect the equipment by removing the plug or switching off the main switch.

Do not use the hood with wet hands or bare feet.

Always check that all electrical parts (lights, extractor fan) are off when the equipment is not being used.

The maximum overall weight of any objects placed or hung (if applicable) on the hood must not exceed 1.5 Kg.

Always supervise the cooking process during the use of deep-fryers: Overheated oil can catch fire.

Do not leave open, unattended flames under the hood.

Do not prepare food over an open flame under the hood.

Never use the hood without the metal anti-grease filters: in this case, grease and dirt will deposit in the equipment and compromise its operation.

Accessible parts of the hood can be hot when used at the same time as the cooking appliances.

Do not carry out any cleaning operations when parts of the hood are still hot.

There can be a risk of fire if cleaning is not carried out according to the instructions and products indicated in this booklet.

Disconnect the main switch when the equipment is not used for long periods of time.



If other appliances that use gas or other fuels are being used at the same time (boiler, stove, fireplaces, etc.), make sure the room where the fumes are discharged is well-ventilated, in compliance with the local regulations.

INSTALLATION

only intended for qualified personnel



Before installing the hood, carefully read the chapter 'SAFETY INSTRUCTIONS AND WARNINGS'.

TECHNICAL FEATURES

The technical specifications are exhibited on the labels located inside the hood.

POSITIONING

The minimum distance between the highest part of the cooking equipment and the lowest part of the hood is indicated in the installation instructions.

Generally, when the hood is placed over gas cookers, the distance must be at least 65 cm (25.6"). However, according to an interpretation of standard EN60335-2-31 dated 11-07-2002 of TC61 (sub-clause 7.12.1 meeting 15 agenda item 10.11), the minimum distance between the cooker and lower part of the hood can be reduced to the quota reported in the installation instructions.

Should the instructions for the gas cooker specify a greater distance, this must be taken into consideration.

Do not install the hood outdoors and do not expose it to outdoor environment (rain, wind, etc.).

ELECTRICAL CONNECTION

(only intended for qualified personnel)



Disconnect the equipment from electrical mains power supply before carrying out any operations on the hood.

Ensure that the wires inside the hood are not disconnected or cut: in the event of damage, contact your nearest Servicing Department.

Refer to qualified personnel for electrical connections.

Connection must be carried out in compliance with the provisions of law in force.

Before connecting the hood to the electrical mains power supply, check that:

- voltage supply corresponds with what is reported on the data plate located inside the hood;
- the electrical system is compliant and can withstand the load (see the technical specifications located inside the hood);
- the power supply plug and cable do not come into contact with temperatures exceeding 70 °C;
- the power supply system is effectively and properly connected to earth in compliance with regulations in force;
- the socket used to connect the hood is within reach.

In case of:

- devices fitted with cables without a plug: the type of plug to use is a "standardised" one. The wires must be connected as follows: yellow-green for earthing, blue for neutral and brown for the phase. The plug must be connected to an adequate safety socket.
- fixed equipment not provided with a power supply cable and plug, or any other device that ensures disconnection from the electrical mains, with an opening gap of the contacts that enables total disconnection in overvoltage category III conditions. Said disconnection devices must be provided in the mains power supply in compliance with installation regulations.

The yellow/green earth cable must not be cut off by the switch.

The Manufacturer declines all responsibility for failure to comply with the safety regulations.

FUMES DISCHARGE

EXTERNAL EXHAUST HOOD (SUCTION)



In this version the fumes and vapours are discharged outside through the exhaust pipe. To this end, the hood outlet fitting must be connected via a pipe, to an external output.

The outlet pipe must have:

- a diameter not less than that of the hood fitting.
- a slight slope downwards (drop) in the horizontal sections to prevent condensation from flowing back into the motor.
- the minimum required number of bends.
- the minimum required length to avoid vibrations and reduce the suction performance of the hood. You are required to insulate the pipes if it passes through cold environments. In the presence of motors with 800m³/h or higher, a check valve is present to prevent external air flowing back.

Deviation for Germany:

when the kitchen hood is used at the same time as appliances that are powered by energy other than electricity, the negative pressure in the room must not exceed 4 Pa (4 x 10⁻⁵ bar).

HOOD WITH INTERNAL RECIRCULATION (FILTERING)



In this model, the air passes through the charcoal filters to be purified and recycled in the environment.

Ensure that the active carbon filters are assembled into the hood, if not, install them as indicated in the assembly instructions.



In this version the check valve must not be assembled: remove it if it is on the air outlet fitting of the motor.

ASSEMBLY INSTRUCTIONS

only intended for personnel qualified



The hood can be installed in various configurations.

The generic assembly steps apply to all installations; for each case, follow the specific steps provided for the required installation.

OPERATION

WHEN TO TURN ON THE HOOD?

Switch on the hood at least one minute before starting to cook to direct fumes and vapours towards the suction surface.

After cooking, leave the hood operating until complete extraction of all vapours and odours. By means of the Timer function, it is possible to set auto switch-off function which will allow the hood to turn off automatically after 15 minutes of operation.

WHICH SPEED IS TO BE SELECTED?

1st speed: maintains the circulation of clean air with low electricity consumption.

2nd speed: normal conditions of use.

3rd speed: presence of strong odours and vapours.

4th speed: rapid disposal of odours and vapours.

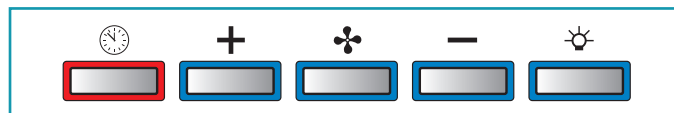
WHEN SHOULD THE FILTERS BE WASHED OR REPLACED?

The metal filters must be cleaned every 30 hours of operation.

The active carbon filters must be replaced every 3-4 months, depending on the use of the hood.

For further details see the "MAINTENANCE" chap.

ELECTRONIC PUSHBUTTON PANEL



	Motor ON/OFF Upon start-up, the speed is that stored at the previous operation.
	Increase speed from 1 to 4 Speed 4 is only active for a few minutes, then speed 3 activates.
	Reduce speed from 4 to 1
	Light on/off
	TIMER (red LED flashing) Auto switch-off after 15 min. The function deactivates (red LED off) if: - The TIMER key (clock icon) is pressed again. - The ON/OFF key (fan icon) is pressed.
	FILTER ALARM (red LED steady on with fan icon off) Anti-grease filter maintenance after approximately 30 hours of operation. Press (clock icon) the meter for 3 seconds to reset.

The speeds are indicated by the LEDs on the keys:

Speed 1
 Speed 2
 Speed 3
 Speed 4
 ("+" LED flashing)

MAINTENANCE



Before cleaning or carrying out maintenance operations, disconnect the equipment by removing the plug or switching off the main switch. Do not use detergents containing abrasive, acidic or corrosive substances or abrasive cloths.

Regular maintenance guarantees proper operation and performance over time. Special attention is to be paid to the **metal anti-grease filters**: frequent cleaning of the filters and their supports ensures that no flammable grease is accumulated.

CLEANING OF EXTERNAL SURFACES

You are advised to clean the external surfaces of the hood **at least once every 15 days** to prevent oily substances and grease from sticking to them. To clean the brushed stainless steel hood, the Manufacturer recommends using "Magic Steel" wipes. Alternatively **and for all the other types of surfaces**, it can be cleaned using a damp cloth, slightly moistened with mild, liquid detergent or denatured alcohol. Complete cleaning by rinsing well and drying with soft cloths.



Do not use too much moisture or water around the push button control panel and lighting devices in order to prevent humidity from reaching electronic parts.

The glass panels can only be cleaned with specific, non-corrosive or non-abrasive detergents using a soft cloth. The Manufacturer declines all responsibility for failure to comply with these instructions.

CLEANING OF INTERNAL SURFACES



Do not clean electrical parts, or parts related to the motor inside the hood, with liquids or solvents. For the internal metal parts, see the previous paragraph.

METAL ANTI-GREASE FILTERS

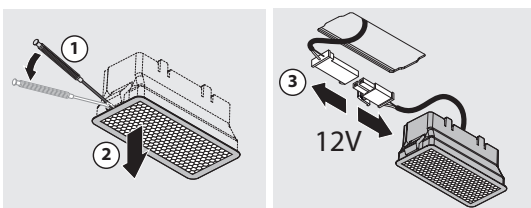
It is advised to **frequently** wash the metal filters (**at least once a month**) leaving them to soak in boiling water and cleaning solution for 1 hour, taking care not to bend them. Do not use corrosive, acid or alkaline detergents. Rinse them well and wait for them to be completely dry before reassembling them. Washing in a dishwasher is permitted, however, it may cause the filter material to darken: to reduce the possibility of this problem from happening, use low-temperature washes (55°C max.). To extract and insert the metal anti-grease filters see the assembly instructions.

ACTIVE CARBON FILTERS

These filters retain the odours in the air that passes through them. The purified air is recirculated into the environment. The active carbon filters must be replaced on average every 3-4 months under normal conditions of use. See assembly instructions to replace the active carbon filters.

LIGHTING

The range hood is equipped with high efficiency, low consumption LED spotlights with an extremely long life-span under normal use conditions. Should the LED spotlight need to be replaced, proceed as shown in the figure.



DISPOSAL AFTER END OF USEFUL LIFE



The crossed-out trash or refuse bin symbol on the appliance means that **the product is WEEE**, i.e. "Waste electrical and electronic equipment", accordingly **it must not be disposed of with regular unsorted waste** (i.e. with "mixed household waste"), but it must be disposed of separately so that it can undergo specific processing for its re-use, or a specific treatment, to remove and safely dispose of any substances that may be harmful to the environment and remove the raw materials that can be recycled. Proper disposal of these products contributes to saving valuable resources and avoid potential negative effects on personal health and the environment, which may be caused by inappropriate disposal of waste. You are kindly asked to contact your local authorities for further information regarding the designated waste collection points nearest to you. Penalties for improper disposal of such waste can be applied in compliance with national regulations.

INFORMATION ON DISPOSAL IN EUROPEAN UNION COUNTRIES

The EU WEEE Directive was implemented differently in each country, accordingly, if you wish to dispose of this appliance we suggest contacting your local authorities or dealer to find out what the correct method of disposal is.

INFORMATION ON DISPOSAL IN NON-EUROPEAN UNION COUNTRIES

The crossed-out trash or refuse bin symbol is only valid in the European Union: if you wish to dispose of this appliance in other countries, we suggest contacting your local authorities or dealer to find out what the correct method of disposal is.



WARNING!

The Manufacturer reserves the right to make changes to the equipment at any time and without prior notice. Printing, translation and reproduction, even partial, of this manual are bound by the Manufacturer's authorisation. Technical information, graphic representations and specifications in this manual are for information purposes and cannot be divulged. This manual is written in Italian. The Manufacturer is not responsible for any transcription or translation errors.

ANWEISUNGEN FÜR DIE SICHERHEIT UND WARNHINWEISE



Die Installation muss von kompetenten und qualifizierten Installateuren unter Befolgung der Angaben der vorliegenden Gebrauchsanweisung sowie unter Einhaltung der gültigen Sicherheitsvorschriften vorgenommen werden.

Wenn das Versorgungskabel oder andere Komponenten beschädigt sind, darf die Abzugshaube **NICHT** verwendet werden: Die Abzugshaube von der Stromversorgung trennen und den Händler oder den autorisierten Kundendienst für die Reparatur kontaktieren.

Die elektrische, mechanische und funktionelle Struktur des Geräts darf nicht verändert werden.

Niemals versuchen, Reparaturen oder Austauschaktivitäten selbst durchzuführen. Werden diese Arbeiten von Personen durchgeführt, die nicht dazu befähigt und qualifiziert sind, so kann dies zu schweren Personen- und Sachschäden führen, die von der Herstellergarantie nicht gedeckt sind.

HINWEISE FÜR DEN INSTALLATEUR

TECHNISCHE SICHERHEIT



Vor der Installation der Abzugshaube muss sichergestellt werden, dass sämtliche Komponenten unbeschädigt und funktionstüchtig sind. Sollten Schäden festgestellt werden, nicht mit der Installation fortfahren und umgehend den Händler kontaktieren.

Sollte ein ästhetischer Mangel festgestellt werden, so darf die Abzugshaube **NICHT** installiert werden. Die Abzugshaube wieder verpacken und umgehend den Händler kontaktieren.

Sobald die Abzugshaube installiert ist, werden keine Beanstandungen aufgrund ästhetischer Mängel mehr akzeptiert.

Während der Installation ist immer eine geeignete persönliche Schutzausrüstung zu tragen (z.B. Sicherheitsschuhwerk) und aufmerksam und korrekt vorzugehen.

Das mit der Abzugshaube gelieferte Befestigungsset (Schrauben und Dübel) darf ausschließlich für gemauerte Wände verwendet werden. Sollte es notwendig sein, die Abzugshaube an einer Wand aus anderem Material zu installieren, müssen alternative Befestigungssysteme in Betracht gezogen werden, wobei die Festigkeit der Wand und das Gewicht der Abzugshaube (siehe S. 2) zu berücksichtigen sind.

Dabei ist zu beachten, dass die Installation mit Befestigungssystemen, die von den mitgelieferten abweichen, elektrische Gefahren und Risiken in Bezug auf die mechanische Abdichtung mit sich bringen kann.

Die Abzugshaube darf nicht in Außenbereichen installiert und keinen Witterungseinflüssen (Regen, Wind, etc.) ausgesetzt werden.

ELEKTRISCHE SICHERHEIT



Die elektrische Anlage für den Anschluss der Abzugshaube muss den geltenden Normen entsprechen und mit einem Erdungssystem ausgestattet sein, das den Sicherheitsvorschriften des Installationslandes entspricht. Sie muss außerdem der EU-Gesetzgebung bezüglich der Funkentstörung entsprechen.

Vor der Installation der Abzugshaube muss überprüft werden, dass die Netzspannung derjenigen auf dem Typenschild im Inneren der Abzugshaube entspricht.

Die für den elektrischen Anschluss verwendete Steckdose muss gut erreichbar sein, wenn das Gerät installiert ist. Andernfalls muss ein Hauptschalter vorgesehen werden, um die Abzugshaube bei Bedarf zu trennen.

Sämtliche eventuellen Änderungen an der Elektroanlage müssen von einem qualifizierten Elektriker vorgenommen werden.

Die Mindestlänge der Befestigungsschraube des Kamins (vom Hersteller mitgeliefert) beträgt 13 mm. Die Verwendung von Schrauben, die der vorliegenden Gebrauchsanweisung nicht entsprechen, kann elektrische Gefahren mit sich bringen.

Im Fall einer Störung des Geräts nicht versuchen, das Problem eigenständig zu lösen, sondern den Händler oder den autorisierten Kundendienst für die Reparatur kontaktieren.



Während der Installation der Abzugshaube muss das Gerät durch Ziehen des Netzsteckers oder Betätigung des Hauptschalters abgeschaltet werden.

SICHERHEIT RAUCHABZUG



Das Gerät nicht an Rohre für den Abzug von Rauch anschließen, der durch Verbrennung entsteht (z.B. Heizkessel, Kamine, etc.).

Vor der Installation der Abzugshaube muss sichergestellt werden, dass alle gültigen gesetzlichen Vorschriften in Bezug auf die Luftableitung aus dem Raum eingehalten werden.

HINWEISE FÜR DEN BENUTZER



Diese Hinweise wurden für Ihre Sicherheit und die Sicherheit anderer Personen erstellt, und wir bitten Sie deshalb, die vorliegende Gebrauchsanweisung vor der Installation, der Verwendung oder der Reinigung des Geräts vollständig zu lesen.

Der Hersteller lehnt jegliche Haftung für etwaige direkte oder indirekte Schäden von Personen, Gegenständen oder Haustieren ab, die durch eine Nichtbeachtung der in der vorliegenden Gebrauchsanweisung angeführten Sicherheitshinweise verursacht werden.

Es ist sehr wichtig, dass diese Gebrauchsanweisung zusammen mit dem Gerät aufbewahrt wird, damit künftig darin nachgelesen werden kann.

Falls das Gerät verkauft oder an eine andere Person übergeben wird, muss sichergestellt werden, dass auch die Gebrauchsanweisung übergeben wird, damit der neue Besitzer informiert werden kann, wie die Abzugshaube funktioniert und welche diesbezüglichen Warnhinweise zu beachten sind.

Nach der Installation der Edelstahlhaube muss als Erstes deren Reinigung erfolgen, um die Rückstände der Schutzklebefolie und eventuelle Flecken von Öl oder Fett zu entfernen, die die Oberfläche der Abzugshaube unwiderruflich beschädigen können, falls sie nicht entfernt werden. Für diesen Vorgang empfiehlt der Hersteller, die mitgelieferten Reinigungstücher zu benutzen, die auch gekauft werden können.

Immer die Verwendung von originalen Ersatzteilen fordern.

VERWENDUNGSBESTIMMUNG

Das Gerät ist ausschließlich für die Absaugung von Rauch bestimmt, der während der Zubereitung von Speisen in Haushaltsküchen, nicht in gewerblichen Küchen, erzeugt wird. Jede andere Verwendung gilt als unsachgemäß, kann Schäden an Personen, Gegenständen und Haustieren verursachen und enthebt den Hersteller von jeglicher Verantwortung.

Dieses Gerät kann von Kindern ab 8 Jahren sowie von Personen mit reduzierten physischen, sensorischen oder mentalen Fähigkeiten oder Mangel an Erfahrung und/oder Wissen benutzt werden, wenn sie beaufsichtigt oder bezüglich des sicheren Gebrauchs des Gerätes unterwiesen wurden und die damit zusammenhängenden Gefahren verstanden haben.

Kinder dürfen nicht mit dem Gerät spielen. Kinder dürfen die vom Benutzer auszuführende Reinigung und Wartung nicht unbeaufsichtigt durchführen.

HINWEISE FÜR VERWENDUNG UND REINIGUNG



Vor jedem Reinigungs- oder Wartungseingriff das Gerät durch Ziehen des Netzsteckers oder Betätigung des Hauptschalters vom Stromnetz trennen.

Die Abzugshaube nicht mit nassen Händen oder nackten Füßen verwenden.

Immer kontrollieren, dass alle elektrischen Teile (Beleuchtung, Absauganlage) ausgeschaltet sind, wenn das Gerät nicht verwendet wird.

Das maximale Gesamtgewicht eventuell auf der Abzugshaube abgestellter oder an ihr aufgehängter Gegenstände (falls vorgesehen) darf 1,5 kg nicht überschreiten.

Fritteusen müssen während des Betriebs überwacht werden: Das erhitzte Öl könnte Feuer fangen.

Unter der Haube keine offenen Flammen verwenden.

Unterhalb der Abzugshaube keine Garvorgänge mit "offenen" Flammen ausführen.

Die Abzugshaube nie ohne Metallfettfilter verwenden. In diesem Fall würden sich Fett und Schmutz auf dem Gerät absetzen und seine Funktionstüchtigkeit beeinträchtigen.

Die erreichbaren Teile der Abzugshaube können heiß sein, wenn sie zusammen mit Kochgeräten verwendet werden.

Mit der Reinigung so lange warten, bis alle Teile der Abzugshaube abgekühlt sind.

Sollte die Reinigung nicht gemäß den Vorschriften und mit den Produkten ausgeführt werden, die im vorliegenden Handbuch angegeben sind, so besteht Brandgefahr.

Wenn das Gerät über einen längeren Zeitraum nicht verwendet wird, muss der Hauptschalter abgeschaltet werden.



Bei gleichzeitiger Verwendung anderer mit Gas oder anderen Brennstoffen gespeister Verbraucher (Heizkessel, Öfen, Kamine, etc.) für eine angemessene, vorchriftsmäßige Lüftung des Raumes sorgen, in dem die Dunstabsaugung erfolgt.

INSTALLATION

Dieser Abschnitt ist ausschließlich qualifiziertem Personal vorbehalten



Vor der Installation der Abzugshaube muss das Kapitel "ANWEISUNGEN FÜR DIE SICHERHEIT UND WARNHINWEISE" aufmerksam gelesen werden.

TECHNISCHE MERKMALE

Die technischen Daten des Geräts sind auf den Schildern im Inneren der Abzugshaube angegeben.

POSITIONIERUNG

Der Mindestabstand zwischen dem höchsten Teil des Kochgeräts und dem untersten Teil der Abzugshaube ist in der Montageanleitung angegeben.

Wenn die Abzugshaube über einer Gaskochfläche positioniert ist, muss dieser Abstand gewöhnlich mindestens 65 cm (25,6") betragen. Dennoch kann gemäß der Auslegung der Norm EN60335-2-31 vom 11.07.2002 vonseiten der TC61 (subclause 7.12.1 meeting 15 agenda item 10.11) der Mindestabstand zwischen der Kochebene und dem unteren Teil der Abzugshaube auf den in der Montageanleitung angegebenen Wert vermindert werden.

Wenn die Anleitung der Gaskochebene einen größeren Abstand vorschreibt, muss dies eingehalten werden.

Die Abzugshaube darf nicht in Außenbereichen installiert und keinen Witterungseinflüssen (Regen, Wind, etc.) ausgesetzt werden.

ELEKTRISCHER ANSCHLUSS

(Dieser Abschnitt ist ausschließlich qualifiziertem Personal vorbehalten)



Vor sämtlichen Eingriffen an der Abzugshaube muss das Gerät vom Stromnetz getrennt werden.

Sicherstellen, dass die Elektrokabel in der Abzugshaube nicht abgeschnitten oder getrennt werden:

Andernfalls muss das nächstgelegene Kundendienstzentrum kontaktiert werden.

Für die elektrischen Anschlüsse qualifiziertes Personal beauftragen.

Der Anschluss muss in Übereinstimmung mit der geltenden Gesetzgebung ausgeführt werden.

Bevor das Gerät ans Stromnetz angeschlossen wird, muss geprüft werden, dass:

- die Netzspannung jener der Daten auf dem Typenschild in der Abzugshaube entspricht;
- die elektrische Anlage den gesetzlichen Vorschriften entspricht und für die Belastung des Geräts geeignet ist (siehe Kenndaten in der Abzugshaube);
- der Stecker und das Kabel nicht mit heißen Komponenten mit Temperaturen über 70 °C in Berührung kommen;
- die Versorgungsanlage mit einer wirksamen und gemäß den geltenden Normen ausgeführten Erdung verbunden ist;
- die für den Anschluss verwendete Steckdose gut erreichbar ist, wenn die Abzugshaube installiert ist.

Bei:

- mit einem Kabel ohne Stecker ausgestatteten Geräten: muss der zu verwendende Stecker ein genormter Stecker sein. Die Kabel müssen wie folgt angeschlossen werden: Das gelb-grüne Kabel für die Erdung, das blaue Kabel für den Nullleiter und das braune für die Phase. Der Stecker muss an einer geeigneten Sicherheitssteckdose angeschlossen werden.
- einem fest montierten Gerät, das über kein Versorgungskabel oder eine andere Vorrichtung zur Trennung vom Stromnetz mit einer derartigen Öffnungsdistanz der Kontakte verfügt, dass die vollständige Trennung zu den Bedingungen der Überspannungskategorie III erfolgt. Diese Trenvorrichtungen müssen gemäß den Installationsnormen am Versorgungsnetz installiert werden.

Der grün/gelbe Erdungsdraht darf nicht vom Schalter unterbrochen werden.

Der Hersteller lehnt jede Haftung ab, falls die Sicherheitsnormen nicht eingehalten werden.

RAUCHABZUG

ABZUGSHAUBE IN VERSION AUSSENABLUF (ABLUFTVERSION)



Bei dieser Ausführung werden die Dämpfe über ein Abzugsrohr nach außen abgeleitet.

Deshalb muss der Anschluss der Haube für den Abzug mit einem Rohr an einem externen Abzug angeschlossen werden.

Das Abzugsrohr muss:

- einen größeren Durchmesser als der Abzugshaubenanschluss haben.
- in den horizontalen Abschnitten eine leichte Neigung nach unten aufweisen (Gefälle), um zu verhindern, dass das entstehende Kondenswasser in die Abzugshaube zurückfließt.
- so wenig Kurven wie möglich aufweisen.
- so kurz wie möglich sein, um Vibrationen zu vermeiden, und um zu verhindern, dass die Abzugleistung der Haube reduziert wird.
Wenn die Rohrleitung durch kalte Räume verläuft, muss sie isoliert werden.
Um ein Rückströmen der Luft von Außen zu vermeiden, verfügen Abzugshauben mit Motoren zu 800m³/h oder mehr, über ein Rückschlagventil.

Abweichungen für Deutschland:

Wenn die Herdabzugshaube gleichzeitig mit Geräten betrieben wird, die mit einer anderen Energie als elektrischem Strom betrieben werden, darf der negative Druck im Raum 4 Pa nicht überschreiten (4 x 10-5 bar).

ABZUGSHAUBE IN VERSION INNENLUFT (FILTRIEREND)



In dieser Ausführung strömt die Luft durch die Aktivkohlefilter, wo sie gereinigt wird, und wird anschließend in den Raum zurückgeleitet.

Kontrollieren, dass die Aktivkohlefilter in der Abzugshaube angebracht sind, andernfalls müssen sie angebracht werden, wie in der Montageanleitung angeführt.



In dieser Ausführung darf das Rückschlagventil nicht montiert werden. Sollte es dennoch am Anschluss für den Luftabzug des Motors vorhanden sein, muss es entfernt werden.

MONTAGEANLEITUNG

Dieser Abschnitt ist ausschließlich qualifiziertem Personal vorbehalten



Die Abzugshaube kann in verschiedenen Konfigurationen installiert werden: Die allgemeinen Montagephasen gelten für alle Installationen; befolgen Sie dagegen die entsprechenden Phasen der gewünschten Installation, wo dies extra angegeben wird.

BETRIEB

WANN MUSS DIE ABZUGSHAUBE EINGESCHALTET WERDEN?

Die Abzugshaube mindestens eine Minute vor Beginn des Kochvorgangs einschalten. Dadurch wird ein Luftstrom erzeugt, der den Rauch und die Dämpfe zur Absaugfläche hin befördert.

Nach Abschluss des Kochvorgangs die Abzugshaube noch so lange laufen lassen, bis alle Dämpfe und Gerüche abgesaugt sind. Es besteht eventuell auch die Möglichkeit, mit Hilfe der Timer-Funktion die automatische Abschaltung der Abzugshaube nach 15 Minuten Betrieb einzustellen.

WELCHE GESCHWINDIGKEITSSTUFE SOLL GEWÄHLT WERDEN?

Geschwindigkeit 1: Hält die Luft bei geringem Stromverbrauch rein.

Geschwindigkeit 2: Wird für normale Bedingungen verwendet.

Geschwindigkeit 3: Wird bei Vorhandensein von starken Gerüchen oder Dämpfen verwendet.

Geschwindigkeit 4: Wird für eine schnelle Beseitigung von Gerüchen oder Dämpfen verwendet.

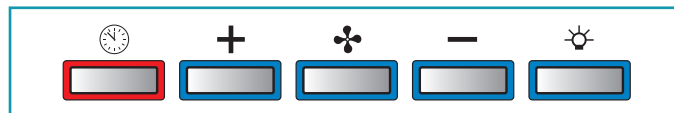
WANN MÜSSEN DIE FILTER GEREINIGT ODER AUSGETAUSCHT WERDEN?

Die Metallfilter müssen jeweils nach 30 Betriebsstunden gereinigt werden.

Die Aktivkohlefilter müssen im Durchschnitt alle 3-4 Monate, je nachdem, wie oft die Abzugshaube verwendet wird, ausgetauscht werden.

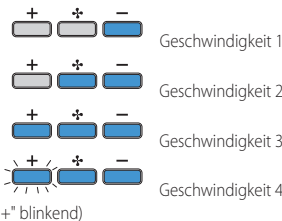
Für weitere Details siehe Kapitel "WARTUNG".

ELEKTRONISCHE DRUCKKNOPFTAFEL



	Motor ON/OFF Der Start erfolgt mit der vor dem Ausschalten gespeicherten Geschwindigkeit.
	Erhöhung der Geschwindigkeit von 1 bis 4 Die Geschwindigkeit 4 ist nur für einige Minuten aktiviert, dann wird die Geschwindigkeit 3 aktiviert.
	Drosselung der Geschwindigkeit von 4 bis 1
	Einschalten / Ausschalten des Lichts
	TIMER (rote blinkende LED) Selbstausschaltung nach 15 Minuten Die Funktion wird deaktiviert (rote LED ausgeschaltet), wenn: - man erneut die Taste TIMER (🕒) drückt. - wenn man die Taste ON/OFF (🌀) drückt.
	ALARM FILTER (rote LED dauerhaft mit 🌀 off) Wartung der Fettfilter nach ungefähr 30 Betriebsstunden. 3 Sekunden lang drücken (🕒), um den Zähler auf Null zu stellen.

Die Geschwindigkeiten werden von den an den Tasten vorhandenen LEDs signalisiert:



WARTUNG



Vor jedem Reinigungs- oder Wartungseingriff das Gerät durch Ziehen des Netzsteckers oder Betätigung des Hauptschalters vom Stromnetz trennen. Es dürfen keine Tücher mit rauer Oberfläche oder Reinigungsmittel verwendet werden, die scheuernde, säurehaltige oder korrosive Substanzen enthalten.

Eine kontinuierliche Wartung gewährleistet langfristig einen guten Betrieb und eine gute Leistung. Besondere Aufmerksamkeit muss den **Metallfetfiltern** und den **Aktivkohlefiltern** geschenkt werden: eine häufige Reinigung der Filter und ihrer Halterungen gewährleistet, dass sich an der Abzugshaube kein Fett ablagert, das leicht entzündlich und somit gefährlich ist.

REINIGUNG DER AUSSENFLÄCHEN

Es wird empfohlen, die Außenflächen der Abzugshaube **mindestens alle 2 Wochen** zu reinigen, um zu vermeiden, dass ölige und fettige Substanzen die Stahloberflächen angreifen. Für die Reinigung der Abzugshaube aus gebürstetem Edelstahl empfiehlt der Hersteller die Verwendung der Reinigungstücher "Magic Steel".

Alternativ dazu **und für alle anderen Arten von Oberflächen** muss die Reinigung mit einem feuchten Lappen mit neutralem Reinigungsmittel oder mit denaturiertem Alkohol ausgeführt werden.

Am Ende der Reinigung die Abzugshaube mit weichen Tüchern sorgfältig abwischen und abtrocknen.



Im Bereich der Bedientafel und der Beleuchtungsvorrichtungen nur wenig Wasser verwenden, um zu vermeiden, dass die elektronischen Bauteile feucht werden.

Die Reinigung der Glasplatten darf nur mit spezifischen nicht korrosiven oder scheuernden Reinigungsmitteln mit einem weichen Tuch ausgeführt werden.

Der Hersteller lehnt jede Haftung ab, falls diese Anweisungen nicht befolgt werden.

REINIGUNG DER INNENFLÄCHEN



Die Reinigung von elektrischen oder zum Motor gehörenden Teilen in der Abzugshaube mit Flüssigkeiten oder Lösungsmitteln ist verboten.

Für die Metallteile siehe den vorigen Abschnitt.

METALLFETTFILTER

Deshalb wird empfohlen, die Metallfilter **häufig** zu reinigen (**mindestens ein Mal pro Monat**), indem sie ungefähr 1 Stunde lang in kochend heißem Wasser mit Geschirrspülmittel eingeweicht werden. Darauf achten, sie nicht zu biegen.

Keine korrosiven, säurehaltigen oder alkalischen Reinigungsmittel verwenden.

Die Metallfilter sorgfältig abspülen und vor der Montage abwarten, bis sie vollständig trocken sind.

Die Metallfilter können auch in der Spülmaschine gereinigt werden, aber es könnte zu einer Braunfärbung des Materials kommen. Um dies zu vermeiden, einen Spülgang mit niedriger Temperatur (max. 55 °C) wählen.

Für die Montage und Demontage der Metallfetfilter siehe die Montageanleitung.

DIE AKTIV-KOHLEFILTER

Diese Filter halten die in der durchströmenden Luft vorhandenen Gerüche zurück. Die gereinigte Luft wird somit erneut in den Raum zurückgeführt.

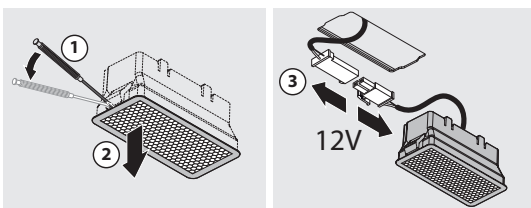
Die Aktivkohlefilter müssen bei normalen Betriebsbedingungen im Durchschnitt alle 3-4 Monate ausgetauscht werden.

Für den Austausch der Aktivkohlefilter siehe Einbauanleitung.

BELEUCHTUNG

Die Abzugshaube ist mit einer Beleuchtung mit hochleistungsfähigen LED-Spots mit geringem Stromverbrauch und sehr langer Lebensdauer bei normalem Gebrauch ausgestattet.

Sollte der LED-Spot ausgetauscht werden müssen, so ist wie in der Abbildung vorzugehen.



ENTSORGUNG AM ENDE DER LEBENSDAUER



Das Symbol der durchgestrichenen Abfalltonne auf Rädern auf Ihrem Gerät bedeutet, dass es sich um ein **WEEE-Produkt handelt**, das somit ein "Abfall aus elektrischen und elektronischen Geräten" ist. Darum **darf es nicht der ungetrennten Abfallentsorgung**

zugeführt werden (also zusammen mit "unsortiertem Hausmüll" weggeworfen werden), sondern muss getrennt verwaltet werden, um es entsprechenden Eingriffen für eine Wiederverwertung oder einer spezifischen Behandlung zu unterziehen, damit die etwaigen umweltgefährdenden Stoffe sicher entfernt und entsorgt werden und die recycelfähigen Rohstoffe entnommen werden. Die sachgemäße Entsorgung dieses Produktes trägt dazu bei, wertvolle Ressourcen zu schützen und potentiell negative Auswirkungen auf die Gesundheit des Menschen und die Umwelt zu vermeiden, die hingegen durch eine unsachgemäße Entsorgung dieser Abfälle entstehen könnten.

Für weitere Informationen bezüglich der in Ihrer Nähe liegenden speziellen Sammelstellen bitten wir Sie, die lokalen Behörden zu kontaktieren. Für eine unsachgemäße Entsorgung dieser Abfälle könnten in Übereinstimmung mit der nationalen Gesetzgebung Strafen vorgesehen sein.

INFORMATIONEN ZUR ENTSORGUNG INNERHALB DER EUROPÄISCHEN UNION

Die europäische Richtlinie zu den WEEE-Geräten wurden in jedem Land auf andere Weise ausgelegt. Darum sollten bei der Entsorgung dieses Geräts die lokalen Behörden oder der Händler kontaktiert werden, um sich über die korrekte diesbezügliche Vorgehensweise zu informieren.

INFORMATIONEN ZUR ENTSORGUNG IN LÄNDERN AUSSERHALB DER EUROPÄISCHEN UNION

Das Symbol der durchgestrichenen Abfalltonne auf Rädern ist nur in der Europäischen Union gültig: Wenn das Gerät in anderen Ländern entsorgt werden soll, sollten die lokalen Behörden oder der Händler kontaktiert werden, um sich über die korrekte diesbezügliche Vorgehensweise zu informieren.



ACHTUNG!

Der Hersteller behält sich das Recht vor, jederzeit und ohne Vorankündigung Änderungen an den Geräten vorzunehmen. Der Druck, die Übersetzung und die - auch auszugsweise - Reproduktion des vorliegenden Handbuchs müssen zuvor vom Hersteller genehmigt werden.

Die im vorliegenden Handbuch enthaltenen technischen Informationen, die grafischen Darstellungen sowie die Spezifikationen dienen nur als Richtlinie und dürfen nicht verbreitet werden.

Das Handbuch wurde in italienischer Sprache verfasst, der Hersteller übernimmt keine Haftung für etwaige Transkriptions- oder Übersetzungsfehler.

CONSIGNES DE SÉCURITÉ ET MISES EN GARDE



Le travail d'installation doit être effectué par des installateurs compétents et qualifiés, conformément aux indications du présent manuel et en respectant les normes en vigueur.

Si le câble d'alimentation ou d'autres composants sont endommagés, la hotte NE doit PAS être utilisée : débrancher la hotte de l'alimentation électrique et contacter le revendeur ou un Centre d'Assistance technique agréé pour la réparation.

Ne pas modifier la structure électrique, mécanique et fonctionnelle de l'appareil.

Ne pas tenter d'effectuer soi-même des réparations ou des remplacements : les interventions effectuées par des personnes non compétentes et non qualifiées peuvent provoquer des dommages, éventuellement très graves, à des choses et/ou à des personnes, non couverts par la garantie du Fabricant.

MISES EN GARDE POUR L'INSTALLATEUR

SÉCURITÉ TECHNIQUE



Avant d'installer la hotte, contrôler l'intégrité et la fonctionnalité de chaque partie : en cas de constatation d'anomalies, ne pas procéder à l'installation et contacter le Revendeur.

En cas de constatation d'un défaut esthétique, la hotte NE doit PAS être installée ; la remettre dans son emballage d'origine et contacter le Revendeur.

Après son installation, aucune réclamation ne sera acceptée pour des défauts esthétiques.

Pendant l'installation, toujours utiliser des équipements de protection individuelle (ex. : des chaussures de sécurité) et adopter un comportement prudent et correct.

Le kit de fixation (vis et chevilles) fourni avec la hotte est utilisable uniquement sur des murs en maçonnerie : s'il faut installer la hotte sur des murs de matériau différent, évaluer d'autres systèmes de fixation en tenant compte de la résistance du mur et du poids de la hotte (indiqué à la page 2).

Tenir compte du fait que l'installation avec des systèmes de fixation différents de ceux fournis ou non conformes peut comporter des risques de nature électrique et de tenue mécanique.

Ne pas installer la hotte à l'extérieur et ne pas l'exposer à des agents atmosphériques (pluie, vent, etc.).

SÉCURITÉ ÉLECTRIQUE



Le circuit électrique, auquel est reliée la hotte, doit être aux normes et muni d'un raccordement à la terre, conformément aux normes de sécurité du pays d'utilisation ; il doit en outre être conforme aux normes européennes sur l'antiparasite radio.

Avant d'installer la hotte, s'assurer que la tension du secteur correspond à celle reportée sur la plaque qui se trouve à l'intérieur de la hotte.

La prise utilisée pour le branchement électrique doit être facilement accessible avec l'appareil installé : si cela n'était pas possible, prévoir un interrupteur général pour déconnecter la hotte en cas de besoin.

Toute modification de l'installation électrique devra être uniquement effectuée par un électricien qualifié.

La longueur maximum de la vis de fixation de la cheminée (fournie par le fabricant) est de 13 mm. L'utilisation de vis non conformes avec les présentes instructions peut comporter des risques de nature électrique.

En cas de dysfonctionnements de l'appareil, ne pas tenter de résoudre personnellement le problème, mais contacter le revendeur ou un Centre d'Assistance agréé pour la réparation.



Pendant l'installation de la hotte, débrancher l'appareil en retirant la prise ou en agissant sur l'interrupteur général.

SÉCURITÉ ÉVACUATION DES FUMÉES



Ne pas raccorder l'appareil aux conduits d'évacuation des fumées produites par la combustion (par ex. chaudières, cheminées, etc.)

Avant l'installation de la hotte, s'assurer que toutes les normes en vigueur sur l'évacuation de l'air à l'extérieur de la pièce sont respectées.

MISES EN GARDE POUR L'UTILISATEUR



Ces mises en garde ont été rédigées pour votre sécurité et pour celle d'autrui, nous vous prions donc de lire attentivement toutes les parties de ce manuel avant d'utiliser l'appareil ou de le nettoyer.

Le fabricant décline toute responsabilité pour d'éventuels dommages, directs ou indirects, pouvant être causés aux personnes, aux choses et aux animaux domestiques, suite au non-respect des mises en garde de sécurité indiquées dans ce manuel.

Il est très important que ce manuel d'instructions soit conservé avec l'appareil pour toute consultation future.

Si l'appareil devait être vendu ou transféré à une autre personne, s'assurer que le manuel soit remis avec celui-ci, de manière à ce que le nouvel utilisateur puisse connaître le fonctionnement de la hotte et des mises en garde relatives.

Après l'installation des hottes en acier inox, il est nécessaire d'effectuer le nettoyage de celles-ci pour retirer les résidus de colle de la protection et les taches éventuelles de graisse et d'huile qui, si on ne les enlève pas, peuvent être cause de détérioration irréversible de la surface de la hotte. Pour cette opération, le fabricant conseille d'utiliser les serviettes fournies, disponibles même à l'achat.

Exiger des pièces de rechange originales.

DESTINATION D'UTILISATION

L'appareil est destiné, seulement et exclusivement, pour l'aspiration de fumées générées par la cuisson d'aliments en milieu domestique, non professionnel : toute autre utilisation différente de celle-ci est impropre et peut provoquer des dommages à des personnes, choses et animaux domestiques, et dégage le Fabricant de toute responsabilité.

L'appareil peut être utilisé par des enfants de plus de 8 ans et des personnes ayant des capacités physiques, sensorielles ou mentales réduites, ou dépourvues d'expérience ou de connaissances nécessaires, pourvu qu'ils soient sous surveillance ou bien après qu'ils aient reçu les instructions relatives à une utilisation sûre de l'appareil et qu'ils aient compris les dangers correspondants.

Les enfants ne doivent pas jouer avec l'appareil. Le nettoyage et la maintenance destinés à être effectués par l'utilisateur ne doivent pas être effectués par des enfants sans surveillance.

MISES EN GARDE POUR L'UTILISATION ET LE NETTOYAGE



Avant de procéder à toute opération de nettoyage ou d'entretien, désactiver l'appareil en enlevant la fiche ou en agissant sur l'interrupteur général.

Ne pas utiliser la hotte avec les mains mouillées ou les pieds nus.

Contrôler toujours que toutes les parties électriques (lumières, aspirateur) soient éteintes lorsque l'appareil n'est pas utilisé.

Le poids maximum total d'éventuels objets positionnées ou suspendus (où c'est prévu) sur la hotte ne doit pas dépasser 1,5 kg.

Contrôler les friteuses pendant l'utilisation : l'huile surchauffée pourrait s'enflammer.

Ne pas allumer de flammes nues sous la hotte.

Ne pas cuisiner avec une flamme nue sous la hotte.

Ne jamais utiliser la hotte sans les filtres métalliques anti-graisse ; dans ce cas, la graisse et la saleté se déposeraient dans l'appareil et compromettrait son fonctionnement.

Des parties accessibles de la hotte peuvent être chaudes si elles sont utilisées avec des appareils de cuisson.

Ne pas effectuer d'opérations de nettoyage si des parties de la hotte sont encore chaudes.

Si le nettoyage n'est pas mené conformément aux modalités et avec les produits indiqués dans le présent manuel, un risque d'incendie est possible.

Couper l'interrupteur général si l'appareil n'est pas utilisé pendant de longues périodes.



En cas d'utilisation simultanée avec d'autres éléments (chaudières, poêles, cheminées, etc.) alimentés au gaz ou avec d'autres combustibles, pourvoir à une ventilation adéquate du local où s'effectue l'aspiration de la fumée, conformément aux normes en vigueur.

INSTALLATION

partie réservée uniquement à un personnel qualifié



Avant d'effectuer l'installation de la hotte, lire attentivement le chap. « CONSIGNES DE SÉCURITÉ ET MISES EN GARDE ».

CARACTÉRISTIQUES TECHNIQUES

Les données techniques de l'appareil sont reportées sur des étiquettes placées à l'intérieur de la hotte.

POSITIONNEMENT

La distance minimum entre la partie la plus haute de l'appareil de cuisson et la partie la plus basse de la hotte de cuisine est indiquée dans les instructions de montage.

En général, quand la hotte de cuisine est située au-dessus d'un plan de cuisson à gaz, cette distance doit être d'au moins 65 cm (25,6"). Cependant, sur la base d'une interprétation de la norme EN60335-2-31 du 11/07/2002 par le TC61 (sous-alinéa 7.12.1 session 15 point à l'ordre du jour 10.11), la distance minimum entre le plan de cuisson et la partie inférieure de la hotte peut être réduite à la hauteur indiquée dans les instructions de montage.

Si les instructions de la table de cuisson au gaz spécifient une distance supérieure, il faut en tenir compte.

Ne pas installer la hotte à l'extérieur et ne pas l'exposer à des agents atmosphériques (pluie, vent, etc.).

BRANCHEMENT ÉLECTRIQUE

(partie réservée uniquement à un personnel qualifié)



Avant d'effectuer toute opération sur la hotte, débrancher l'appareil du réseau électrique.

Veiller à ce que les fils électriques à l'intérieur de la hotte ne soient pas débranchés ou coupés :

dans le cas contraire, contacter le Centre d'Assistance le plus proche.

Pour le raccordement électrique contacter un personnel qualifié.

Le raccordement doit être effectué conformément aux dispositions de lois en vigueur.

Avant de raccorder la hotte au réseau électrique, contrôler que :

- la tension du secteur corresponde à celle reportée sur la plaque des données qui se trouve à l'intérieur de la hotte ;
- le circuit électrique soit aux normes et puisse supporter la charge de l'appareil (voir la plaque des caractéristiques techniques située à l'intérieur de la hotte) ;
- la fiche et le câble d'alimentation ne rentrent pas en contact avec des températures supérieures à 70 °C ;
- l'installation d'alimentation soit munie d'un raccordement à la terre efficace et correct, conformément aux normes en vigueur ;
- la prise utilisée pour le branchement soit facilement accessible, une fois la hotte installée.

En cas d' :

- appareils équipés d'un câble sans fiche : la fiche à utiliser doit être du type « normalisé ». Les fils doivent être raccordés de la manière suivante : le fil jaune-vert doit pour la mise à la terre, le fil bleu pour le neutre et le fil marron pour la phase. La fiche doit être raccordée à une prise de sécurité adéquate.
- appareil fixe dépourvu de câble d'alimentation et de fiche ou d'un autre dispositif qui assure la déconnexion du réseau, avec une distance d'ouverture des contacts permettant la déconnexion complète dans les conditions de la catégorie de surtension III. Ces dispositifs de déconnexion doivent être prévus dans le réseau d'alimentation conformément aux règles d'installation.

Le câble de terre jaune/vert ne doit pas être interrompu par l'interrupteur.

Le Fabricant décline toute responsabilité si les normes de sécurité ne sont pas respectées.

ÉVACUATION DES FUMÉES

HOTTE À ÉVACUATION EXTÉRIEURE (ASPIRANTE)



Dans cette version, les fumées et les vapeurs sont envoyées vers l'extérieur à travers un tuyau d'évacuation.

À cette fin, le raccord de sortie de la hotte doit être raccordé par un tuyau à une sortie extérieure.

Le tuyau de sortie doit avoir :

- un diamètre égal ou supérieur à celui du raccord de la hotte.
- une légère inclinaison vers le bas (chute) dans les tronçons horizontaux pour éviter que la condensation ne reflue dans le moteur.
- un nombre de coudes réduit au minimum (pas plus de 3).
- une longueur de conduit réduite au minimum pour éviter toute vibration et réduire la capacité aspirante de la hotte.

Il est nécessaire d'isoler la tuyauterie si elle passe par des endroits non chauffés.

Pour empêcher les retours d'air de l'extérieur, un clapet de non retour est installé en présence des moteurs avec 800 m³/h ou supérieurs.

Déviations pour l'Allemagne :

quand la hotte de la cuisine et des appareils alimentés avec une énergie différente de l'énergie électrique sont en fonction simultanément, la pression négative dans la pièce ne doit pas dépasser 4 Pa (4 x 10⁻⁵ bars).

HOTTE À RECIRCULATION INTÉRIEURE (FILTRANTE)



Dans cette version, l'air passe à travers les filtres au charbon actif pour être purifié et est recyclé dans la pièce.

Contrôler que les filtres au charbon actif soient montés sur la hotte, sinon les appliquer comme indiqué dans les instructions de montage.



Dans cette version, le clapet de non retour ne doit pas être monté : le retirer s'il est présent sur le raccord de sortie de d'air du moteur.

INSTRUCTIONS DE MONTAGE

partie réservée uniquement à un personnel qualifié



La hotte peut être installée selon diverses configurations.

Les phases de montage génériques valent pour toutes les installations ; par contre, là où il est spécifié, suivre les phases correspondant à la configuration désirée.

FONCTIONNEMENT

QUAND FAUT-IL ALLUMER LA HOTTE ?

Allumer la hotte au moins une minute avant de commencer à cuisiner pour canaliser les fumées et les vapeurs vers la surface d'aspiration.

Au terme de la cuisson, laisser la hotte en fonction jusqu'à l'aspiration complète de toutes les vapeurs et odeurs : grâce à la fonction Timer, il est possible de programmer l'arrêt automatique de la hotte au bout de 15 minutes de fonctionnement.

QUELLE VITESSE CHOISIR ?

I vitesse : maintient l'air pur avec de faibles consommations d'électricité.

II vitesse : conditions normales d'utilisation.

III vitesse : présence de fortes odeurs et vapeurs.

IV vitesse : élimination rapide des odeurs et vapeurs.

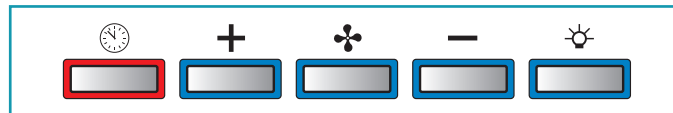
QUAND LAVER OU CHANGER LES FILTRES ?

Les filtres métalliques doivent être lavés après 30 heures d'utilisation.

Les filtres au charbon actif (en option) doivent être remplacés tous les 3-4 mois selon l'utilisation de la hotte.

Pour toute information supplémentaire, voir le chap. « ENTRETIEN ».

COMMANDE ÉLECTRONIQUE



	Moteur ON/OFF Au démarrage, la vitesse est celle mémorisée à l'arrêt précédent.
	Augmentation de la vitesse de 1 à 4 La vitesse 4 n'est activée que pendant quelques minutes, puis la vitesse 3 s'active. <div style="float: right;"> Les vitesses sont signalées par les lampes LED présentes sur les touches : Vitesse 1 Vitesse 2 Vitesse 3 Vitesse 4 (LED « + » clignotante) </div>
	Diminution de la vitesse de 4 à 1
	Allumage / extinction lumière
	TIMER (LED rouge clignotante) Arrêt automatique après 15 min. La fonction se désactive (LED rouge éteinte) si : - Vous appuyez une autre fois sur la touche TIMER (🕒). - Si vous appuyez sur la touche ON/OFF (🌀).
	ALARME FILTRES (LED rouge fixe avec 🌀 off) Entretien des filtres anti-graisse après environ 30 heures d'utilisation. Enfoncer (🕒) pendant 3 secondes pour remettre le compteur à zéro.

ENTRETIEN



Avant de procéder à toute opération de nettoyage ou d'entretien, désactiver l'appareil en enlevant la fiche ou en agissant sur l'interrupteur général. Il ne faut pas utiliser de détergents contenant des substances abrasives, acides ou corrosives, ni de chiffons ayant des surfaces rêches.

Un entretien constant garantit un bon fonctionnement et un bon rendement dans le temps. Il faut accorder une attention particulière aux filtres **métalliques anti-graisse** : le nettoyage fréquent des filtres et de leurs supports fait en sorte que les graisses inflammables ne s'accumulent pas.

NETTOYAGE DES SURFACES EXTERNES

Il est conseillé de nettoyer les surfaces externes de la hotte **au moins tous les 15 jours** afin d'éviter que les substances huileuses ou grasses ne puissent les attaquer. Pour le nettoyage de la hotte, réalisée en acier inox brossé, le Fabricant conseille l'utilisation des serviettes « Magic Steel ».

Sinon, **pour tous les autres types de surface**, le nettoyage doit être effectué en utilisant un chiffon humide légèrement imprégné d'un détergent liquide neutre ou avec de l'alcool dénaturé.

Terminer le nettoyage en rinçant et en essuyant soigneusement avec des chiffons doux.



Ne pas utiliser trop d'eau à proximité du tableau de commande et des dispositifs d'éclairage pour éviter que l'humidité atteigne des parties électriques.

Le nettoyage des panneaux en verre doit être effectué uniquement avec des détergents spécifiques non corrosifs ni abrasifs avec un chiffon doux.

Le Fabricant décline toute responsabilité si ces instructions ne sont pas respectées.

NETTOYAGE DES SURFACES INTERNES



Il est interdit de nettoyer les parties électriques ou celles relatives au moteur à l'intérieur de la hotte, avec des liquides ou des solvants.

Pour les parties métalliques internes, consulter le paragraphe précédent.

FILTRES MÉTALLIQUES ANTI-GRAISSE

Il est conseillé de laver **souvent** les filtres métalliques (**au moins tous les mois**) en les laissant tremper pendant une heure environ dans de l'eau bouillante avec du produit vaisselle, en évitant de les plier.

Ne pas utiliser de détergents corrosifs, acides ou alcalins.

Les rincer soigneusement et attendre qu'ils soient bien secs avant de les remonter.

Le lavage en lave-vaisselle est permis, mais il pourrait ternir le matériau des filtres : pour réduire cet inconvénient, utiliser des lavages à basses températures (55°C max.).

Pour l'extraction et l'introduction des filtres métalliques anti-graisse, voir les instructions de montage.

FILTRES AU CHARBON ACTIF

Ces filtres retiennent les odeurs présentes dans l'air qui les traverse. L'air épuré est ainsi renvoyé dans la pièce.

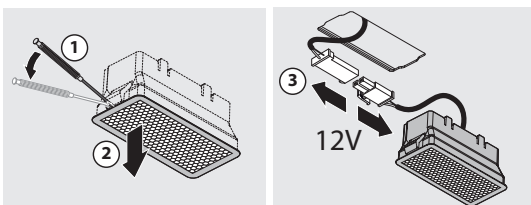
Les filtres au charbon actif doivent être remplacés en moyenne tous les 3-4 mois dans des conditions d'utilisation normales.

Pour le remplacement des filtres au charbon actif, voir les instructions de montage.

ÉCLAIRAGE

La hotte est équipée d'un éclairage par des spots LED à haute efficacité, basse consommation et durée très élevée en conditions d'utilisation normale.

S'il faut remplacer le spot, procéder comme sur la figure.



ÉLIMINATION EN FIN DE VIE



Le symbole de la poubelle barrée reporté sur l'appareil en votre possession indique que **le produit est un DEEE**, c'est-à-dire un « Déchet dérivant d'Équipements Électriques et Électroniques » et, par conséquent, **il ne doit pas être jeté dans la poubelle non sélective** (c'est-à-dire avec les « déchets urbains mixtes »), mais il doit être géré séparément afin d'être soumis aux opérations spécifiques pour sa réutilisation ou bien à un traitement spécifique, pour enlever et éliminer en toute sécurité toute substance néfaste pour l'environnement et extraire les matières premières pouvant être recyclées. L'élimination correcte de ce produit contribuera à sauvegarder de précieuses ressources et à éviter de potentiels effets négatifs pour la santé de l'homme et pour l'environnement, qui pourraient être causés par une élimination inappropriée des déchets. Nous vous prions de contacter les autorités locales pour de plus amples détails sur le point d'élimination désigné le plus proche. Des amendes pourraient être appliquées pour l'élimination incorrecte de ces déchets, conformément à la législation nationale.

INFORMATIONS SUR L'ÉLIMINATION DANS LES PAYS DE L'UNION EUROPÉENNE

La directive communautaire sur les appareils DEEE a été transposée en mode différent par chaque nation, par conséquent si l'on souhaite éliminer cet appareil nous conseillons de contacter les autorités locales ou le revendeur pour demander la méthode d'élimination correcte.

INFORMATIONS SUR L'ÉLIMINATION DANS LES PAYS QUI N'APPARTIENNENT PAS À L'UNION EUROPÉENNE

Le symbole de la poubelle barrée est valable seulement dans l'Union Européenne : si l'on souhaite éliminer cet appareil dans d'autres pays, nous conseillons de contacter les autorités locales ou le revendeur pour demander la méthode d'élimination correcte.



ATTENTION !

Le Fabricant se réserve le droit d'apporter des modifications aux appareils à tout moment et sans préavis. L'impression, la traduction et la reproduction, même partielle, du présent manuel doivent être autorisées par le Fabricant.

Les informations techniques, les représentations graphiques et les spécifications présentes dans ce manuel sont indicatives et non divulguables.

La langue de rédaction du manuel est l'italien, le Fabricant n'est pas responsable d'éventuelles erreurs de transcription ou de traduction.

INSTRUCCIONES DE SEGURIDAD Y ADVERTENCIAS



Las operaciones de instalación deben efectuarlas instaladores competentes y cualificados, siguiendo cuanto se indica en este manual y respetando las normas en vigor.

Si el cable de alimentación u otros componentes están dañados, NO utilice la campana. Desconecte la campana de la alimentación eléctrica y póngase en contacto con el vendedor o con un centro de asistencia técnica autorizado para la reparación.

No cambie la estructura eléctrica, mecánica y de funcionamiento del equipo.

No trate de realizar por sí solo reparaciones o sustituciones: las intervenciones realizadas por personas no competentes y cualificadas pueden provocar daños, incluso graves, a cosas y/o personas que no están cubiertos por la garantía del fabricante.

ADVERTENCIAS PARA EL INSTALADOR

SEGURIDAD TÉCNICA



Antes de instalar la campana controle la integridad y funcionalidad de cada una de sus partes: si se notan anomalías no realice la instalación y póngase en contacto con el revendedor.

NO instale la campana si detecta un defecto estético; vuélvala a colocar en su empaque original y póngase en contacto con el revendedor.

Una vez instalada, no se aceptará ninguna reclamación por defectos estéticos.

Durante la instalación, utilice siempre equipos de protección personal (ej. calzado de protección contra accidentes) y adopte comportamientos prudentes y correctos.

El kit de fijación (tornillos, tacos y abrazaderas) que se entrega con la campana se puede usar solo en paredes de mampostería; si es necesario instalar la campana en paredes de material diferente, evalúe otros sistemas de fijación teniendo en cuenta la resistencia de la pared y el peso de la campana (indicado en la pág. 2).

Tenga en cuenta que la instalación con sistemas de fijación diferentes a los suministrados o no conformes puede conllevar riesgos de tipo eléctrico y mecánico.

No instale la campana en exteriores ni la exponga a agentes atmosféricos (lluvia, viento, etc.).

SEGURIDAD ELÉCTRICA



La instalación eléctrica a la cual se conecta la campana debe respetar las normas correspondientes y tener obligatoriamente una conexión a tierra según las normas de seguridad del país de uso; además debe respetar las normativas europeas sobre la protección contra interferencias radio.

Antes de instalar la campana, controle que la tensión de red coincida con la indicada en la placa colocada en el interior de la campana.

La toma usada para la conexión eléctrica debe ser fácilmente accesible con el aparato instalado; en caso contrario, prevea un interruptor general para desconectar la campana.

Cualquier modificación en la instalación eléctrica deberá ser realizada sólo por un electricista cualificado.

La longitud máxima del tornillo de fijación de la chimenea (proporcionado por el fabricante) es de 13 mm. El uso de tornillos que no sean conformes con estas instrucciones comporta riesgos de tipo eléctrico.

En caso de problemas de funcionamiento del equipo, no intente solucionar el problema por sí solo y póngase en contacto con el vendedor o un centro de asistencia autorizado para la reparación.



Durante la instalación de la campana, desconecte el equipo quitando el enchufe o accionando el interruptor general.

SEGURIDAD DESCARGA DE HUMOS



No conecte el aparato a conductos de descarga de los humos producidos por la combustión (por ejemplo, calderas, chimeneas, etc.).

Antes de instalar la campana asegúrese de que se respeten todas las normativas vigentes sobre la descarga del aire en el exterior del local.

ADVERTENCIAS PARA EL USUARIO



Estas advertencias se han redactado para su seguridad y la del resto de personas; le rogamos que lea atentamente este manual antes de instalar o de usar el aparato o realizar operaciones de limpieza en el mismo.

El fabricante declina toda responsabilidad por posibles daños que puedan ser provocados directa o indirectamente a personas, animales o cosas debido al incumplimiento de las advertencias de seguridad indicadas en este manual.

Es muy importante que conserve este libro de instrucciones del equipo para consultas futuras.

Si el equipo debe venderse o cederse a otra persona, compruebe que se adjunte el manual, de manera que el nuevo usuario pueda estar informado sobre el funcionamiento de la campana y sobre las advertencias correspondientes.

Después de instalar las campanas de acero inoxidable es necesario limpiarlas para eliminar los residuos de cola del protector y las posibles manchas de grasa o y aceites que, de no eliminarse, pueden causar un deterioro irreparable en la superficie de la campana. Para esta operación, el fabricante recomienda usar las toallitas suministradas de serie, disponibles también a la venta.

Exija piezas de recambio originales.

DESTINO DE USO

El aparato se puede usar única y exclusivamente para la aspiración de humos generados por la cocción de alimentos en cocinas domésticas, no profesionales; cualquier otro uso es inapropiado, puede provocar daños a personas, cosas y animales domésticos y exime al fabricante de toda responsabilidad.

Los niños cuya edad no sea inferior a los 8 años y las personas con capacidades físicas, sensoriales o mentales reducidas y sin experiencia ni los conocimientos necesarios, pueden usar el equipo siempre que estén bajo supervisión o hayan recibido las correspondientes instrucciones para el uso seguro del equipo y para la comprensión de los peligros relacionados con este.

Los niños no deben jugar con el equipo. Los niños no deben realizar sin vigilancia la limpieza y el mantenimiento destinados al usuario.

ADVERTENCIAS PARA EL USO Y LA LIMPIEZA



Antes de realizar cualquier tipo de limpieza o de mantenimiento, desconecte el equipo desenchufándolo o usando el interruptor general.

No use la campana con las manos mojadas o los pies descalzos.

Controle siempre que todas las partes eléctricas, (luces, aspirador), estén apagadas cuando no se use el equipo.

El peso máximo total de los posibles objetos colocados o colgados (cuando esté previsto) en la campana no debe superar los 1,5 kg.

Controle las freidoras mientras las está usando: El aceite recalentado podría inflamarse.

No encienda llamas libres debajo de la campana.

No cocine con llamas "libres" debajo de la campana.

No use nunca la campana sin los filtros metálicos antigrasa; en este caso la grasa y la suciedad se depositarían en el equipo perjudicando su funcionamiento.

Las partes accesibles de la campana pueden estar calientes cuando se usan con equipos de cocción.

No realice operaciones de limpieza con las partes de la campana aún calientes.

Si no se realiza la limpieza según las modalidades y los productos indicados en este manual, esto puede conllevar un riesgo de incendio.

Desconecte el interruptor general, si no va a usar el equipo durante un periodo de tiempo prolongado.



En caso de utilizar simultáneamente otros equipos (calderas, estufas, hogares, etc.) alimentados con gas o con otros combustibles, prevea una adecuada ventilación del ambiente donde se realiza la aspiración de humos, según las normas vigentes.

INSTALACIÓN

parte reservada al personal cualificado



Antes de instalar la campana, lea atentamente el cap. "INSTRUCCIONES DE SEGURIDAD Y ADVERTENCIAS".

CARACTERÍSTICAS TÉCNICAS

Los datos técnicos del aparato se encuentran en unas etiquetas colocadas dentro de la campana.

POSICIONAMIENTO

La distancia mínima entre la parte más alta del aparato para la cocción y la parte más baja de la campana de cocina se indica en las instrucciones de montaje.

En general, cuando la campana de cocina está colocada en una encimera de cocción de gas, esta distancia debe ser al menos de 65 cm (25,6"). Sin embargo, en base a una interpretación de la norma EN60335-2-31 del 11-07-2002 por parte del TC61 (apartado 7.12.1 sesión 15 punto del orden del día 10.11), la distancia mínima entre la placa de cocción y la parte inferior de la campana puede reducirse a la altura indicada en las instrucciones de montaje. Si las instrucciones de la placa de cocción a gas especifican una distancia mayor, es necesario tomarla en cuenta.

No instale la campana en exteriores ni la exponga a agentes atmosféricos (lluvia, viento, etc.).

CONEXIÓN ELÉCTRICA

(parte reservada solo a personal cualificado)

⚠ Antes de efectuar cualquier tipo de operación en la campana, desconecte el equipo de la corriente eléctrica. Asegúrese de que no estén desconectados o cortados los hilos eléctricos montados dentro de la campana:

en caso contrario, póngase en contacto con el Centro de Asistencia más cercano.

Para la conexión eléctrica consulte con el personal cualificado.

La conexión debe realizarse conforme a las disposiciones de ley en vigor.

Antes de conectar la campana a la red eléctrica, controle que:

- la tensión de red corresponda a la referida en los datos de la placa situada dentro de la campana;
- la instalación eléctrica cumpla la normativa y pueda soportar la carga (véanse las características técnicas presentes dentro de la campana);
- el enchufe y el cable de alimentación no entren en contacto con temperaturas superiores a los 70 °C;
- la instalación de alimentación disponga de una conexión de tierra eficaz y correcta según las normas vigentes;
- la toma usada para la conexión sea fácilmente accesible una vez instalada la campana.

En caso de:

- aparatos equipados con cable sin enchufe: el enchufe debe ser de tipo "normalizado". Los cables deben conectarse de la siguiente forma: amarillo-verde para la puesta a tierra, azul para el neutro y el hilo marrón para la fase. El enchufe ha de conectarse a una adecuada toma de seguridad.
- aparato fijo sin cable de alimentación ni enchufe, ni de otro dispositivo que asegure la desconexión de la red, con una distancia de apertura de los contactos que permita la desconexión completa en las condiciones de la categoría de sobretensión III. Estos dispositivos de desconexión deben preverse en la red de alimentación en conformidad con las reglas de instalación.

El cable de tierra amarillo/verde no debe ser interrumpido por el interruptor. El fabricante se exime de toda responsabilidad en caso de que se incumplan las normas de seguridad.

DESCARGA DE HUMOS

CAMPANA DE EVACUACIÓN EXTERNA (EXTRACTORA)



En esta versión, los humos y vapores son canalizados hacia el ambiente exterior a través del tubo de descarga. Para ello, el racor de salida de la campana debe conectarse mediante un tubo, a una salida externa.

El tubo de salida debe tener:

- un diámetro no inferior al del racor de la campana.
- una ligera inclinación hacia abajo (caída) en los tramos horizontales para evitar que la condensación fluya hacia el motor.
- el número mínimo indispensable de codos.
- la longitud mínima indispensable para evitar vibraciones y reducir la capacidad aspirante de la campana. Es necesario aislar la tubería si pasa a través de ambientes fríos. Para impedir retornos de aire desde el exterior, hay una válvula de no-retorno en presencia de motores con 800 m³/h o superiores.

Desviación para Alemania:

cuando la campana de cocina y los equipos alimentados con energía diferentes de la eléctrica están funcionando simultáneamente, la presión negativa en el local no debe superar los 4 Pa (4 x 10⁻⁵ bares).

CAMPANA DE RECIRCULACIÓN INTERNA (FILTRANTE)



En esta versión, el aire pasa a través de los filtros de carbón activo para ser purificado y reciclado en el ambiente.

Controle que los filtros de carbón activo estén montados en la campana; si no es así, móntelos tal como se indica en las instrucciones de montaje.



En esta versión, la válvula de no-retorno no debe estar montada; desmóntela si está presente en el racor de salida del aire del motor.

INSTRUCCIONES DE MONTAJE

parte reservada al personal cualificado



La campana puede instalarse en diferentes configuraciones. Las fases de montaje generales valen para todas las instalaciones, mientras que para la instalación específica deben seguirse las indicaciones precisas correspondientes.

FUNCIONAMIENTO

¿CUÁNDO HAY QUE ENCENDER LA CAMPANA?

Encienda la campana al menos un minuto antes de comenzar a cocinar para transportar los humos y vapores hacia la superficie de aspiración.

Cuando finalice la cocción, deje en funcionamiento la campana hasta que se aspiren todos los vapores y los olores; con la función Temporizador, es posible configurar el apagado automático de la campana después de 15 minutos de funcionamiento.

¿QUÉ VELOCIDAD SELECCIONAR?

I velocidad: mantiene el aire limpio con bajos consumos de energía eléctrica.

II velocidad: condiciones normales de uso.

III velocidad: presencia de olores fuertes y de vapores.

IV velocidad: eliminación rápida de olores y vapores.

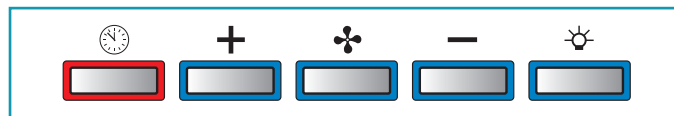
¿CUÁNDO LAVAR O CAMBIAR LOS FILTROS?

Los filtros metálicos deben lavarse cada 30 horas de uso.

Los filtros de carbón activo deben sustituirse cada 3-4 meses en función del uso de la campana.

Para más detalles, consulte el cap. "MANTENIMIENTO".

PANEL DE MANDOS ELECTRÓNICO



	Motor ON/OFF Cuando se activa, la velocidad es la memorizada en el momento del anterior apagado.	
	Aumento de la velocidad de 1 a 4 La velocidad 4 se activa solo por algunos minutos, después de activa la velocidad 3.	Los led presentes en los botones indican las velocidades: Velocidad 1 Velocidad 2 Velocidad 3 Velocidad 4 (led "+" intermitente)
	Reducción de la velocidad de 4 a 1	
	Encendido / Apagado luz	
	TIMER (Led rojo intermitente) Apagado automático tras 15 min. La función se desactiva (Led rojo apagado) si: - Se presiona otra vez la tecla TIMER (🕒). - Se presiona la tecla ON/OFF (🌀).	
	ALARMA FILTROS (Led rojo fijo (🌀) off) Mantenimiento de los filtros antigreasa tras unas 30 horas de uso. Presione (🕒) durante 3 segundos para poner a cero el contador.	

MANTENIMIENTO



Antes de realizar cualquier tipo de limpieza o de mantenimiento, desconecte el equipo desenchufándolo o usando el interruptor general. No deben utilizarse detergentes que contengan sustancias abrasivas, ácidas o corrosivas ni paños con superficies rugosas.

Un mantenimiento constante asegura un buen funcionamiento y un óptimo rendimiento a lo largo del tiempo.

Preste especial atención a los filtros **metálicos antigrasa**: la limpieza frecuente de los filtros y de sus soportes asegura que en la campana no se acumulen grasas inflamables.

LIMPIEZA DE LAS SUPERFICIES EXTERNAS

Se recomienda limpiar las superficies externas de la campana **al menos cada 15 días**, para evitar que las sustancias aceitosas o grasosas puedan dañarlas. Para limpiar la campana, fabricada en acero inoxidable cepillado, el fabricante recomienda el uso de las toallitas "Magic Steel".

Como alternativa, **y para todos los otros tipos de superficies**, la limpieza de la campana se realiza con un paño húmedo ligeramente embebido en detergente líquido neutro o alcohol desnaturalizado.

Termine la limpieza enjuagando bien y secando con paños suaves.



No utilice demasiada agua cerca del panel de mandos y de los dispositivos de iluminación, para evitar que la humedad alcance partes electrónicas.

La limpieza de los paneles de vidrio debe efectuarse únicamente con detergentes específicos no corrosivos o abrasivos y con un paño suave.

El fabricante se exime de toda responsabilidad en caso de que se incumplan dichas instrucciones.

LIMPIEZA DE LAS SUPERFICIES INTERNAS



Se prohíbe limpiar las partes eléctricas o las partes del motor situadas dentro de la campana con líquidos o solventes.

Para las partes metálicas internas, consulte el apartado anterior.

FILTROS METÁLICOS ANTIGRASA

Se aconseja lavar **frecuentemente** los filtros metálicos (**al menos cada mes**) dejándolos en remojo durante 1 hora en agua hirviendo con detergente para platos, evitando doblarlos. No use detergentes corrosivos, ácidos o alcalinos.

Enjuáguelos con cuidado y espere a que estén secos para volver a montarlos.

Es posible lavar los filtros en el lavavajillas, pero este tipo de lavado podría oscurecer el material de los filtros; para reducir este inconveniente, utilice bajas temperaturas (55 °C máx.).

Para extraer y montar los filtros metálicos, consulte las instrucciones de montaje.

FILTROS DE CARBÓN ACTIVO

Estos filtros retienen los olores presentes en el aire que los atraviesa. El aire depurado vuelve a recircular por el ambiente.

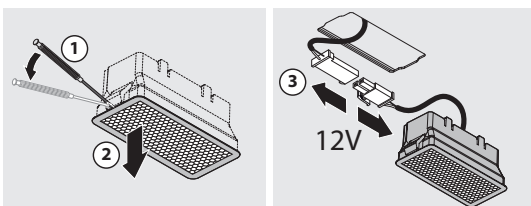
Los filtros de carbón activo deben ser sustituidos cada 3-4 meses en condiciones de uso normal.

Para sustituir los filtros de carbón activo, consulte las instrucciones de montaje.

ILUMINACIÓN

La campana cuenta con iluminación mediante bombillas de led caracterizadas por una elevada eficiencia, un bajo consumo y una vida útil prolongada, en condiciones de uso normales.

Si es necesario sustituir la bombilla, siga los pasos ilustrados en la figura.



ELIMINACIÓN AL FINAL DE LA VIDA ÚTIL



El símbolo del contenedor tachado que se encuentra en su equipo indica que **el producto es un RAEE**, es decir, un "Residuo de Aparatos Eléctricos y Electrónicos" y, por tanto, **no se puede eliminar en la basura indiferenciada** (o sea, junto con los "residuos urbanos mixtos"), sino que se tiene que eliminar por separado siguiendo las operaciones correspondientes para su reciclaje, o someterse a un tratamiento específico para eliminar de forma segura las sustancias dañinas para el medio ambiente y extraer las materias primas que se pueden reciclar. La eliminación correcta de este producto contribuye a salvar importantes recursos y evitar potenciales efectos negativos para la salud humana y para el medio ambiente, que podrían ser causados por una eliminación inapropiada de los residuos.

Por favor, póngase en contacto con las autoridades locales para obtener mayor información acerca del punto de eliminación más cercano. Se podrían aplicar sanciones por la eliminación incorrecta de estos residuos, según la legislación nacional.

INFORMACIÓN ACERCA DE LA ELIMINACIÓN EN LOS PAÍSES DE LA UNIÓN EUROPEA

La directiva comunitaria sobre los equipos RAEE ha sido acatada de forma diversa en cada país, por tanto, si quiere eliminar este equipo, le sugerimos ponerse en contacto con las autoridades locales o el revendedor para obtener información sobre el método de eliminación correcto.

INFORMACIÓN ACERCA DE LA ELIMINACIÓN EN LOS PAÍSES QUE NO PERTENECEN A LA UNIÓN EUROPEA

El símbolo del contenedor tachado es válido solo en la Unión Europea: si quiere eliminar este equipo en otros países, le sugerimos que se ponga en contacto con las autoridades locales o el revendedor para obtener información sobre el método de eliminación correcto.



¡ATENCIÓN!

El fabricante se reserva el derecho a realizar cualquier cambio a los equipos en cualquier momento y sin previo aviso. La impresión, traducción y reproducción de este manual, incluso parcial, se deben realizar con la autorización del fabricante.

La información técnica, las representaciones gráficas y las indicaciones presentes en este manual son indicativas y no se pueden divulgar.

El idioma original del manual es el italiano, y el fabricante se exime de toda responsabilidad por posibles daños de transcripción o traducción.

ТЕХНИКА БЕЗОПАСНОСТИ И МЕРЫ ПРЕДОСТОРОЖНОСТИ



Установку должны выполнять квалифицированные опытные установщики в соответствии с указаниями настоящего руководства и действующими нормативными требованиями.

Если токоподводящий кабель или другие детали повреждены, то НЕЛЬЗЯ использовать вытяжку: отсоединить вытяжку от сети электропитания и обратиться к дистрибьютеру или в авторизованный центр технической поддержки для ее ремонта.

Не вносить электрические, механические и функциональные изменения в прибор.

Не пытаться самостоятельно заменить детали или отремонтировать прибор. Работы, выполненные некомпетентными людьми или неквалифицированным персоналом, могут нанести ущерб, в том числе, серьезный, имуществу и/или лицам, на которых не распространяется гарантия изготовителя.

МЕРЫ ПРЕДОСТОРОЖНОСТИ ДЛЯ УСТАНОВЩИКА

ТЕХНИКА БЕЗОПАСНОСТИ



Прежде чем приступать к установке вытяжки, необходимо убедиться в целостности и исправности всех ее частей. При обнаружении нарушений не приступать к установке, а обратиться к дистрибьютеру.

При обнаружении дефектов внешнего вида НЕ устанавливать вытяжку; уложить ее в исходную упаковку и обратиться к дистрибьютеру.

По завершении установки не принимаются претензии по дефектам внешнего вида.

Во время установки следует всегда пользоваться средствами индивидуальной защиты (например, защитная обувь) и проявлять осторожность и осмотрительность.

Комплект крепежных деталей (винты, дюбеля), поставляемый с вытяжкой, можно использовать исключительно на кирпичных стенах. В случае установки на стены из других материалов, следует принять во внимание другие крепежные системы с учетом прочности стены и веса вытяжки (указано на стр. 2).

Следует учитывать, что установка с использованием крепежных систем отличных от поставляемых или не соответствующих назначению, может привести к опасности электрического характера и механической надежности.

Не устанавливать вытяжку вне помещений и в местах, где она подвергалась бы воздействию атмосферных явлений (дождь, ветер и т.д.).

ЭЛЕКТРИЧЕСКАЯ БЕЗОПАСНОСТЬ



Электросистема, к которой подключается вытяжка, должна соответствовать действующим нормам и должна быть заземлена в соответствии с требованиями норм, действующих в стране эксплуатации; она также должна соответствовать требованиям европейских норм по противопожарным устройствам.

Убедиться, что напряжение в электросети соответствует указанному на заводской табличке, которая находится внутри вытяжки.

Розетка, используемая для подсоединения к сети электропитания, должна быть легкодоступна при установленном оборудовании. В противном случае необходимо предусмотреть в доступном месте главный выключатель для отключения вытяжки при возникновении такой необходимости.

Любые изменения электросистемы должен выполнять только квалифицированный электрик.

Максимальная длина винта для крепления вытяжки (поставляется производителем) составляет 13 мм. Использование винтов, не соответствующих настоящим инструкциям, может привести к опасности электрического характера.

В случае неисправности прибора не следует пытаться самостоятельно устранить неисправность, необходимо связаться с дистрибьютером или авторизованным центром технической поддержки для его ремонта.



Во время установки вытяжки следует отключить прибор, достав вилку из розетки или воспользоваться главным выключателем.

БЕЗОПАСНОСТЬ ОТВОДА ДЫМОВ



Не подключать аппарат к дымоотводам для отвода дымов, полученных в результате сгорания (котлов, каминов и т.д.).

Перед установкой вытяжки следует убедиться, что соблюдены все требования действующих норм по выводу воздуха за пределы помещения.

МЕРЫ ПРЕДОСТОРОЖНОСТИ ДЛЯ ПОЛЬЗОВАТЕЛЯ



Эти меры предосторожности составлены для вашей безопасности, а также для безопасности других лиц, поэтому просим вас их внимательно прочесть перед эксплуатацией или очисткой прибора.

Изготовитель не несет никакой ответственности за ущерб, прямой или косвенный, нанесенный людям, имуществу или домашним животным по причине несоблюдения предписаний, указанных в настоящем руководстве.

Важно, чтобы данное руководство с инструкциями хранилось вместе с оборудованием для последующего обращения к нему при необходимости.

В случае продажи или передачи аппарата другому лицу, убедиться, что передается также и руководство, чтобы новый пользователь мог ознакомиться с функционированием вытяжки и соответствующими предупреждениями.

После установки вытяжки из н/ж стали, необходимо очистить её от остатков клея защитного покрытия и возможных пятен масла или смазки. Если не удалить их, они могут непоправимо повредить поверхность вытяжки. Для этой операции изготовитель рекомендует пользоваться салфетками из комплекта поставки, которые также имеются в продаже.

Требовать оригинальные запчасти.

НАЗНАЧЕНИЕ

Прибор предназначен исключительно для вытяжки дымов, образующихся при приготовлении пищи в домашних условиях, не в профессиональной среде. Любое другое применение, отличное от этого, является недопустимым, оно может нанести ущерб людям, имуществу и домашним животным, и снимает с изготовителя всякую ответственность.

Прибором могут пользоваться дети не младше 8-ми летнего возраста, люди с ограниченными физическими, умственными или сенсорными возможностями, неопытные или не обладающие необходимыми знаниями люди, при условии, что находятся под присмотром или после специального обучения по безопасному использованию устройства и осознания связанных с этим опасностей. Дети не должны играть с прибором. Очистку и техобслуживание, выполняемые пользователем, не должны осуществлять дети без присмотра.

МЕРЫ ПРЕДОСТОРОЖНОСТИ ПО ЭКСПЛУАТАЦИИ И ОЧИСТКЕ



Перед выполнением любой операции по чистке или техобслуживанию отсоединить аппарат от электропитания, вынув вилку из розетки или с помощью главного выключателя.

Не прикасаться к вытяжке мокрыми руками и не пользоваться ей, стоя босиком.

Когда прибор не используется, всегда проверяйте, что все электрические компоненты (свет, аспиратор) выключены.

Общий вес предметов, размещенных или подвешенных к вытяжке (где это предусмотрено) не должен превышать 1,5 кг.

Наблюдать за фритюрницами во время использования: разогретое масло может воспламениться.

Не разжигать открытый огонь под вытяжкой.

Не готовить пищу на открытом огне под вытяжкой.

Никогда не пользоваться вытяжкой без металлических жирославливающих фильтров; в этом случае жир и загрязнения оседают в приборе, отрицательно влияя на его работу.

Доступные части вытяжки могут нагреваться при использовании вместе с варочными приборами.

Не очищать вытяжку, когда ее части еще не остыли.

Если очистка выполняется не в соответствии со способами и с использованием средств, указанных в настоящих инструкциях, возможен риск пожара.

Когда вытяжка не используется в течение длительного периода времени, необходимо выключить главный выключатель.



В случае одновременного использования других устройств (котлы, печи, камины и т.п.), работающих на газу или другом топливе, предусмотреть соответствующую вентиляцию помещения, в котором производится всасывание дыма, согласно действующим нормативным требованиям.

УСТАНОВКА

раздел предназначен только квалифицированному персоналу



Прежде чем приступать к монтажу вытяжки, следует внимательно прочесть гл. "ТЕХНИКА БЕЗОПАСНОСТИ И МЕРЫ ПРЕДОСТОРОЖНОСТИ".

ТЕХНИЧЕСКИЕ ХАРАКТЕРИСТИКИ

Технические данные электроприбора приведены на этикетках, которые находятся внутри вытяжки.

ПОЗИЦИОНИРОВАНИЕ

Минимальное расстояние между самой высокой частью прибора для приготовления пищи и самой низкой частью кухонной вытяжки указано в инструкциях по монтажу.

Обычно, когда кухонная вытяжка устанавливается над газовой варочной поверхностью, это расстояние должно быть не менее 65 см (25,6"). Тем не менее, на основании толкования нормы EN60335-2-31 от 11-07-2002 со стороны ТС61 (подпункт 7.12.1.15 пункта 10.11), минимальное расстояние между варочной поверхностью и нижней частью вытяжки может быть сокращено до отметки, указанной в инструкциях по монтажу.

Если в руководстве к газовой плите указано большее расстояние, то это нужно учитывать.

Не устанавливать вытяжку вне помещений и в местах, где она подвергалась бы воздействию атмосферных явлений (дождь, ветер и т.д.).

ЭЛЕКТРИЧЕСКОЕ ПОДКЛЮЧЕНИЕ

(раздел предназначен только квалифицированному персоналу)



Перед проведением любых операций на вытяжке следует отключить прибор от сети электропитания.

Проверьте, что внутри вытяжки нет отсоединённых или порванных проводов: в противном случае, обратитесь в ближайшую службу технической поддержки.

Электрическое подключение должно выполняться квалифицированным персоналом.

Подключение должно осуществляться с соблюдением требований действующего законодательства.

Перед подключением вытяжки к электросети, проверьте, что:

- напряжение в электросети соответствует указанному на заводской табличке, которая находится внутри вытяжки;
- сеть электропитания соответствует требованиям действующих норм и может выдерживать нагрузку (см. технические характеристики внутри вытяжки);
- вилка и кабель электропитания не должны контактировать с температурами свыше 70 °С;
- система электропитания оснащена исправным заземлением в соответствии с действующими стандартами;
- разъем, использованный для соединения, легко доступен после установки вытяжки.

В случае:

- приборы с кабелем без разъема: используемый разъем должен быть "нормализованного" типа. Провода должны быть соединены следующим образом: желто-зеленый для заземления, синий для нейтрали и коричневый для фазы. Разъем должен быть подсоединен к подходящей защитной розетке.
- фиксированный прибор без силового кабеля и разъема или другого устройства, обеспечивающего возможность отсоединения от сети с расстоянием между разомкнутыми контактами, обеспечивающим полное разъединение в условиях III категории перенапряжения. Эти разъединительные устройства должны быть предусмотрены в сети электропитания в соответствии с правилами установки.

Желто-зеленый провод заземления не должен отключаться отсекающим выключателем.

Изготовитель не несет никакой ответственности в случае несоблюдения правил безопасности.

ВЫВОД ДЫМОВ

КУХОННАЯ ВЫТЯЖКА С ВЫВОДОМ НАРУЖУ (ВСАСЫВАЮЩАЯ)



В этой версии дымы и пары выводятся через втягивающий воздухоотвод наружу. Для этой цели выходной патрубок вытяжки должен быть соединен посредством трубы с наружным выходом.

Выходная труба должна иметь:

- диаметр не менее диаметра патрубка вытяжки.
- легкий наклон вниз (падение) горизонтальных участков во избежание попадания конденсата в двигатель.
- минимальное количество необходимых изгибов.
- минимально возможную длину во избежание вибраций и сокращения всасывающей способности вытяжки. Необходимо изолировать трубу, если она проходит через холодные помещения. Во избежание возврата воздуха снаружи имеется обратный клапан, установленный при наличии двигателей на 800м³/ч или более.

Отступления для Германии:

при одновременной работе в помещении кухонной вытяжки и других приборов, работающих на источнике энергии, отличном от электроэнергии, отрицательное давление внутри помещения не должно превышать 4 Па (4 x 10⁻⁵ бар).

ВЫТЯЖКА С ВНУТРЕННЕЙ РЕЦИРКУЛЯЦИЕЙ (ФИЛЬТРУЮЩАЯ)



В этой версии воздух для его очистки поступает через фильтры с активированным углем и вновь подается в помещение.

Убедитесь, что фильтры с активированным углем смонтированы на вытяжке, в противном случае установить их, как описано в инструкции по монтажу.



В этой версии обратный клапан не следует монтировать. Снять его, если он установлен на патрубке выхода воздуха двигателя.

ИНСТРУКЦИИ ПО МОНТАЖУ

раздел предназначен только квалифицированному персоналу



Вытяжку можно устанавливать в различных конфигурациях.

Общие этапы монтажа действительны для всех типов установки; необходимо придерживаться также отдельно указанных этапов, соответствующих нужному типу установки.

ФУНКЦИОНИРОВАНИЕ

КОГДА ВКЛЮЧАТЬ ВЫТЯЖКУ?

Вытяжку следует включать хотя бы за минуту до начала приготовления пищи для образования потока воздуха для направления дыма и пара к всасывающей поверхности.

По завершении приготовления пищи следует оставить включенной вытяжку до полной аспирации всех паров и запахов. При помощи функции таймера можно установить автоматическое выключение вытяжки по истечении 15 минут функционирования.

КАКУЮ ВЫБРАТЬ СКОРОСТЬ?

I скорость: поддерживает воздух чистым с низким потреблением электроэнергии.

II скорость: обычные рабочие условия.

III скорость: наличие сильных запахов и большого количества паров.

IV скорость: быстрое удаление запахов и паров.

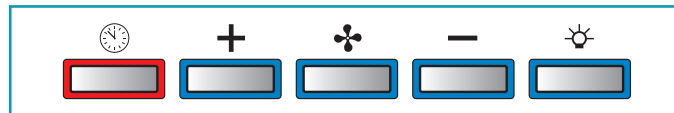
КОГДА МЫТЬ ИЛИ МЕНЯТЬ ФИЛЬТРЫ?

Металлические фильтры необходимо промывать каждые 30 часов работы.

Фильтры с активированным углем следует заменять каждые 3-4 месяца в зависимости от интенсивности использования вытяжки.

Дополнительная информация приведена в гл. "ТЕХОБСЛУЖИВАНИЕ".

ЭЛЕКТРОННАЯ ПАНЕЛЬ УПРАВЛЕНИЯ



	Двигатель ВКЛ/ВЫКЛ При запуске скорость соответствует скорости, внесенной в память при предыдущем выключении.	
	Увеличение скорости от 1 до 4 Скорость 4 работает только в течение нескольких минут, затем подключается 3-я скорость.	Светодиоды кнопок показывают скорость: Скорость 1 Скорость 2 Скорость 3 Скорость 4 (сид "+" мигание)
	Уменьшение скорости от 4 до 1	
	Включение / выключение света	
	ТАЙМЕР (Красный мигающий светодиод) Автоматическое выключение через 15 минут. Функция отключается (красный СИД выключен), если: - Еще один раз нажать кнопку ТАЙМЕР (🕒). - Нажать кнопку ВКЛ/ВЫКЛ (🌀).	
	СИГНАЛ ТРЕВОГИ ФИЛЬТРОВ (Красный немигающий индикатор при 🌀 откл) Техобслуживание жиросовлекающих фильтров приблизительно через 30 часов работы. Нажать (🕒) и удерживать 3 секунды, чтобы обнулить счетчик.	

ТЕХОБСЛУЖИВАНИЕ



Перед выполнением любой операции по чистке или техобслуживанию отсоединить аппарат от электропитания, вынув вилку из розетки или с помощью главного выключателя.

Нельзя использовать моющие средства, содержащие абразивные, кислотные или коррозионные вещества, а также ткань с жесткой поверхностью. Постоянный уход и техобслуживание гарантирует правильное функционирование и эффективность.

Особое внимание следует обращать на **металлические жирулавливающие фильтры**, так как регулярная очистка фильтров гарантирует отсутствие легко воспламеняемых жировых скоплений.

ОЧИСТКА НАРУЖНЫХ ПОВЕРХНОСТЕЙ

Рекомендуется очищать наружную поверхность вытяжки **как минимум каждые 15 дней** во избежание ее повреждения под воздействием масляных или жировых веществ. Для очистки вытяжки из полированной нержавеющей стали изготовитель рекомендует пользоваться салфетками "Magic Steel".

В качестве альтернативы **а также для всех остальных поверхностей** вытяжки можно использовать влажную ткань, смоченную нейтральным жидким моющим средством или денатурированным спиртом.

Завершить очистку тщательным ополаскиванием и насухо вытереть мягкой ветошью.



Не использовать слишком много воды рядом с панелью управления и осветительными приборами во избежание попадания влаги на электрические детали.

Очистка стеклянных панелей выполняется только с использованием специальных некоррозионных или абразивных моющих средств и мягкой ветоши.

Изготовитель не несет ответственности при несоблюдении данных инструкций.

ОЧИСТКА ВНУТРЕННИХ ПОВЕРХНОСТЕЙ



Запрещается чистить электрические компоненты или части двигателя внутри вытяжки с использованием жидкостей или растворителей.

Очистка внутренних металлических частей описана в предыдущем параграфе.

МЕТАЛЛИЧЕСКИЕ ЖИРОУЛАВЛИВАЮЩИЕ ФИЛЬТРЫ

Рекомендуется **часто** мыть металлические фильтры (**не менее раза в месяц**) замачивая их приблизительно в течение 1 часа в очень горячей воде со средством для мытья посуды, стараясь не сгибать фильтры.

Не использовать коррозионные, кислотные или щелочные моющие средства.

Тщательно ополоснуть и дождаться, пока они полностью высохнут, прежде чем устанавливать их на место.

Разрешается мыть фильтры в посудомоечной машине, но это может привести к потемнению материала фильтров. Чтобы уменьшить эти последствия, использовать моечные программы с низкой температурой (максимум 55°C).

Извлечение и установка металлических жирулавливающих фильтров описана в инструкциях по установке.

ФИЛЬТРЫ НА АКТИВИРОВАННОМ УГЛЕ

Эти фильтры удерживают запахи, содержащиеся в проходящем через них воздухе. Очищенный воздух возвращается в помещение.

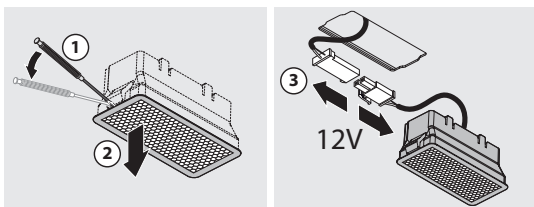
Фильтры на активированном угле необходимо заменять на новые в среднем каждые 3-4 месяца при обычной интенсивности использования.

Указания по замене фильтров на активированном угле см. в инструкции по монтажу.

ОСВЕЩЕНИЕ

Вытяжка оснащена светодиодными осветительными элементами высокой эффективности и низкого энергопотребления с высокой продолжительностью срока службы при нормальных условиях эксплуатации.

При необходимости заменить точечный светильник, действовать, как показано на рисунке.



УТИЛИЗАЦИЯ ПО ЗАВЕРШЕНИИ СРОКА СЛУЖБЫ



Приведенный на приборе знак перечеркнутого мусорного бака означает, что он принадлежит категории RAEE, то есть "Отходы электронного и электрического оборудования" поэтому его нельзя выбрасывать вместе с недифференцированными отходами (то есть вместе с "бытовыми отходами"), а необходимо сдавать отдельно, чтобы можно было осуществить операции, необходимые для его переработки, или специальную обработку в целях безопасной утилизации возможных вредных для окружающей среды материалов и извлечения сырья, которое можно повторно использовать. Правильная утилизация этого изделия поможет сберечь ценные ресурсы и избежать потенциального отрицательного воздействия на здоровье человека и окружающую среду, что может произойти в результате неправильной утилизации.

Просим вас обратиться к местным властям за более подробной информацией о ближайшем пункте приема на утилизацию. В соответствии с государственным законодательством возможны санкции в случае неправильной утилизации этих отходов.

ИНФОРМАЦИЯ ОБ УТИЛИЗАЦИИ В СТРАНАХ ЕВРОПЕЙСКОГО СОЮЗА

Директива Европейского Союза об электронных и электрических приборах (RAEE) в каждой из стран принята по-разному, поэтому при желании утилизировать настоящий прибор советуем обратиться к местным властям или дистрибьютеру за информацией о правильной утилизации.

ИНФОРМАЦИЯ ОБ УТИЛИЗАЦИИ В СТРАНАХ ЗА ПРЕДЕЛАМИ ЕВРОПЕЙСКОГО СОЮЗА

Знак перечеркнутого мусорного бака действителен только в странах Европейского Союза. При желании утилизировать настоящий прибор в других странах, советуем обратиться к местным властям или дистрибьютеру за информацией о правильной утилизации.



ВНИМАНИЕ!

Изготовитель оставляет за собой право вносить изменения в прибор в любой момент без предварительного предупреждения. Печать, перевод и воспроизведение, в том числе частичное, настоящего руководства, возможны только после получения предварительного разрешения изготовителя.

Техническая информация, графические изображения и спецификации, приведенные в настоящем руководстве, являются ориентировочными и не подлежат разглашению. Руководство составлено на итальянском языке, изготовитель не несет ответственности за возможные опечатки или ошибки перевода.

WSKAZÓWKI DOTYCZĄCE BEZPIECZEŃSTWA ORAZ OSTRZEŻENIA



Prace instalacyjne powinny być wykonywane przez kompetentnych i wykwalifikowanych instalatorów, jak wskazano w niniejszej instrukcji i zgodnie z obowiązującymi przepisami.

Jeśli przewód zasilający lub inne części są uszkodzone, NIE należy używać okapu: odłączyć okap od zasilania i skontaktować się ze sprzedawcą lub autoryzowanym centrum obsługi technicznej w celu naprawy.

Nie należy zmieniać struktury elektrycznej, mechanicznej i funkcjonalnej urządzenia.

Nie wolno podejmować samodzielnych prób naprawy lub wymiany; wszystkie operacje wykonywane przez osoby niekompetentne i niewykwalifikowane mogą spowodować szkody, nawet bardzo poważne, dla mienia i/lub osób, które nie są objęte gwarancją producenta.

OSTRZEŻENIA DLA INSTALATORA

BEZPIECZEŃSTWO TECHNICZNE



Przed zainstalowaniem okapu należy sprawdzić integralność i funkcjonalność wszystkich jego części; w przypadku zauważenia jakichkolwiek nieprawidłowości nie kontynuować instalacji i skontaktować się ze sprzedawcą.

Jeśli znaleziono wadę estetyczną, okapu NIE należy instalować; należy go z powrotem umieścić w oryginalnym opakowaniu i skontaktować się ze sprzedawcą.

Po zainstalowaniu nie uwzględnia się żadnych reklamacji dotyczących wad estetycznych.

Podczas instalacji należy zawsze używać środków ochrony indywidualnej (np. butów ochronnych) i postępować w sposób ostrożny, z zachowaniem prawidłowych procedur.

Zestaw do zamocowania (śruby i kolki) dostarczony z okapem powinno się wykorzystać wyłącznie do montażu na ścianach murowanych; jeśli okap ma być zamontowany na innego rodzaju ścianach, należy rozważyć inne sposoby montażu, uwzględniając wytrzymałość ściany oraz masę okapu (podane na str. 2).

Należy pamiętać, że instalacja z systemami montażowymi innymi niż dostarczone lub niezgodnymi może spowodować uszkodzenia natury elektrycznej i mechanicznej.

Nie instalować okapu na zewnątrz i nie wystawiać go na działanie czynników atmosferycznych (deszcz, wiatr itd.)

BEZPIECZEŃSTWO ELEKTRYCZNE



Instalacja elektryczna, do której podłączony jest okap, powinna być zgodna z przepisami oraz posiadać uziemienie, zgodnie z przepisami dotyczącymi bezpieczeństwa w kraju użytkowania; powinna być również zgodna z europejskimi przepisami w zakresie zakłóceń radiowych.

Przed zainstalowaniem okapu należy sprawdzić, czy napięcie sieciowe jest zgodne z danymi na tabliczce wewnątrz okapu.

Po zainstalowaniu urządzenia, gniazdko wykorzystywane do podłączenia elektrycznego powinno być łatwo dostępne; jeśli nie jest to możliwe, należy przewidzieć wyłącznik główny, aby w razie konieczności móc odłączyć okap.

Wszelkie modyfikacje w instalacji elektrycznej powinny być wykonywane wyłącznie przez wykwalifikowanego elektryka.

Maksymalna długość śruby mocującej komina (dostarczonej przez producenta) wynosi 13 mm. Użycie śrub niezgodnych z instrukcją może powodować zagrożenia elektryczne.

W przypadku awarii urządzenia, nie należy podejmować samodzielnych prób jego naprawy, lecz skontaktować się z dostawcą lub autoryzowanym centrum obsługi technicznej.



Podczas instalowania okapu należy odłączyć urządzenie, wyjmując wtyczkę lub za pomocą wyłącznika głównego.

BEZPIECZEŃSTWO ODPROWADZANIA DYMU



Nie przyłączać urządzenia do kanałów dymowych/spalinowych (kotły, kominki itp.).

Przed instalacją okapu należy się upewnić, że przestrzegane są wszystkie przepisy dotyczące odprowadzania zużytego powietrza poza pomieszczenie.

OSTRZEŻENIA DLA UŻYTKOWNIKA



Niniejsze ostrzeżenia zostają podane do zapewnienia bezpieczeństwa zarówno Państwa jak i innych osób. Przed użytkowaniem urządzenia oraz przed jego czyszczeniem należy zatem przeczytać tę instrukcję w całości.

Producent nie ponosi żadnej odpowiedzialności za jakiegokolwiek szkody/obrażenia, które mogą zostać spowodowane u ludzi, zwierząt domowych lub w mieniu, w sposób bezpośredni lub pośredni, w wyniku nieprzestrzegania instrukcji bezpieczeństwa wskazanych w tej broszurze.

Zachowanie niniejszej instrukcji obsługi razem z urządzeniem jest bardzo ważne w celach wszelkiej przyszłej lektury.

Gdyby urządzenie zostało sprzedane lub przeniesiona została jego własność na strony trzecie, należy upewnić się, że instrukcja została przekazana razem z nim, aby nowy użytkownik mógł zapoznać się z funkcjonowaniem okapu i danymi ostrzeżeniami.

Po zainstalowaniu okapu ze stali nierdzewnej należy go wyczyścić, aby usunąć pozostałości kleju po folii ochronnej oraz ewentualne tłuste plamy; zanieczyszczenia te, jeśli nie zostaną usunięte, mogą doprowadzić do nieodwracalnego uszkodzenia powierzchni okapu. W celu wykonania tej czynności, producent zaleca, aby użyć chusteczek znajdujących się w wyposażeniu, dostępnymi również w ofercie handlowej.

Stosować wyłącznie oryginalne części zamienne.

PRZEZNACZENIE

Urządzenie jest przeznaczone wyłącznie do zasysania oparów powstających podczas gotowania żywności w gospodarstwie domowym, z wyłączeniem przypadków użytkowania do celów profesjonalnych. Każde inne użycie jest niewłaściwe, może spowodować szkody/obrażenia u ludzi, zwierząt oraz w mieniu, i zwalnia Producenta z jakiegokolwiek odpowiedzialności.

Urządzenie nie może być używane przez dzieci w wieku poniżej 8 lat oraz osoby o ograniczonej sprawności fizycznej, sensorycznej lub psychicznej lub niemających doświadczenia lub wymaganej wiedzy, chyba że odbędzie się to pod nadzorem lub gdy otrzymały instrukcje odnoszące się do zapewnienia bezpiecznej pracy i zrozumienia związanego z nim niebezpieczeństwa.

Dzieci nie powinny bawić się urządzeniem. Czynności czyszczenia i konserwacji, będące obowiązkiem użytkownika, nie powinny być wykonywane przez dzieci bez zapewnienia odpowiedniego nadzoru.

INSTRUKCJA UŻYTKOWANIA I CZYSZCZENIA



Przed przystąpieniem do czyszczenia lub konserwacji, odłączyć urządzenie wyjmując wtyczkę lub głównym wyłącznikiem.

Nie należy używać okapu z mokrymi rękami lub bosą.

Gdy nie korzysta się z urządzenia należy zawsze sprawdzić, czy wszystkie części elektryczne (światła, wyciąg) są wyłączone.

Maksymalna całkowita masa ewentualnych przedmiotów postawionych lub zawieszonych (gdzie przewidziano) na okapie nie może przekroczyć 1,5 kg.

Podczas zastosowania frytkownicy sprawdzać: przegrzany olej może się zapalić.

Nie zapalać swobodnych płomieni pod okapem.

Nie przygotowywać żywności z wykorzystaniem płomieni pod okapem.

Nigdy nie należy używać okapu bez metalowych filtrów przeciw tłuszczowym; tłuszcz i brud w tym przypadku osadziłyby się na urządzeniu pogarszając stan jego działania.

Dostępne części okapu mogą być nagrzane, gdy są stosowane w połączeniu z urządzeniami do gotowania.

Nie czyścić części okapu, gdy są jeszcze gorące.

Jeśli czyszczenie nie jest przeprowadzane zgodnie z procedurami i z produktami wymienionymi w niniejszej instrukcji, może wystąpić zagrożenie pożarowe.

Gdy urządzenie nie jest używane przez dłuższy czas, wyłączyć główny wyłącznik.



W przypadku jednoczesnego korzystania z innych urządzeń (kotły, piece, kominki itd.) zasilanych gazem lub innymi paliwami, należy zapewnić odpowiednią wentylację w pomieszczeniu, w którym następuje zasysanie dymu, zgodnie z obowiązującymi normami.

MONTAŻ

część zastrzeżona wyłącznie dla personelu wykwalifikowanego



Przed zainstalowaniem okapu należy uważnie przeczytać rozdz. "WSKAZÓWKI DOTYCZĄCE BEZPIECZEŃSTWA ORAZ OSTRZEŻENIA".

CECHY TECHNICZNE

Dane techniczne urządzenia znajdują się na etykietach umieszczonych wewnątrz okapu.

UMIESZCZANIE W POZYCJI

Minimalna odległość między najwyższą częścią urządzenia do gotowania a najniższą częścią okapu kuchennego została wskazana w instrukcji montażu.

Z zasady, gdy okap kuchenny znajduje się na kuchenke gazowej, odległość ta powinna wynosić co najmniej 65 cm (25,6"). W każdym razie, na podstawie interpretacji normy EN60335-2-31 z dnia 11-07-2002 przez TC61 (sub-clause 7.12.1 meeting 15 agenda item 10.11), minimalną odległość między płaszczyzną kuchenki a dolną częścią okapu można zmniejszyć do wysokości wskazanej w instrukcji montażu. Jeżeli instrukcje kuchenki gazowej wskazują większą odległość, należy ją uwzględnić.

Nie instalować okapu na zewnątrz i nie wystawiać go na działanie czynników atmosferycznych (deszcz, wiatr itd.)

PODŁĄCZENIE ELEKTRYCZNE

(część zastrzeżona wyłącznie dla wykwalifikowanych pracowników)



Przed wykonaniem wszelkiej czynności na okapie należy odłączyć urządzenie od sieci elektrycznej.

Upewnij się, że nie istnieje ryzyko odłączenia lub przecięcia przewodów elektrycznych wewnątrz okapu:

w przeciwnym razie skontaktować się z najbliższym centrum obsługi technicznej. Zwrócić się do wykwalifikowanego personelu, aby podłączył kable elektryczne. Podłączenie należy wykonać zgodnie z obowiązującymi przepisami.

Przed podłączeniem okapu do sieci elektrycznej należy sprawdzić, czy:

- napięcie sieciowe jest zgodne z danymi na tabliczce wewnątrz okapu;
- instalacja elektryczna jest zgodna z normą i może wytrzymać obciążenie (patrz dane techniczne wewnątrz okapu);
- wtyczka i przewód zasilający nie są narażone na kontakt z temperaturami przekraczającymi 70°C;
- instalacja zasilająca posiada sprawne i prawidłowe uziemienie zgodnie z obowiązującymi przepisami;
- gniazdko wykorzystywane do podłączenia jest łatwo dostępne po zamontowaniu okapu.

W przypadku:

- urządzenia wyposażonego w przewód bez wtyczki: należy używać wtyczki typu znormalizowanego. Przewody powinny być podłączone w następujący sposób: żółto-zielony do uziemienia, niebieski do zacisku neutralnego i brązowy do fazy. Wtyczka powinna być podłączona do odpowiedniego gniazda bezpieczeństwa.
- urządzenia stałego nieposiadającego przewodu zasilającego i wtyczki lub innego przyrządu zapewniającego odłączenie od sieci i posiadającego odległość rozwarcia styków, która umożliwi całkowite odłączenie w warunkach nadnapięcia kategorii III. Tego typu urządzenia odłączające powinny zostać przewidziane w sieci zasilania, zgodnie z zasadami instalacji.

Przewód uziemiający żółto-zielony nie może być przedzielony wyłącznikiem.

Producent uchyla się od wszelkiej odpowiedzialności w razie braku zastosowania się do zasad dotyczących bezpieczeństwa.

ODPROWADZANIE DYMU

OKAP Z USUWANIEM NA ZEWNĄTRZ (WYCIĄGOWY)



W tej wersji opary i dym są odprowadzane na zewnątrz przez rurę spustową.

W tym celu złącze wylotowe okapu powinno być podłączone za pomocą rury do wylotu zewnętrznego.

Rura wylotowa powinna posiadać:

- średnicę nie mniejszą od złącza okapu.
- lekkie nachylenie w dół (spadek) na odcinkach poziomych w celu uniknięcia cofania skroplin do silnika.
- ograniczoną do minimum liczbę zagięć.
- minimalną niezbędną długość pozwalającą uniknąć drgań oraz zmniejszenia wydajności zasysania okapu.
Jeśli rura przechodzi przez środowisko o niskiej temperaturze, należy ją zaizolować.
W celu uniknięcia cofania powietrza z zewnątrz, w przypadku silników o wydajności 800m³/h lub większej, występuje zawór zwrotny.

Odstępstwo dla Niemiec:

gdy okap kuchenny i urządzenia zasilane energią nielektryczną funkcjonują jednocześnie, ujemne ciśnienie w pomieszczeniu nie może przekroczyć 4 Pa (4 x 10-5 barów).

OKAP Z RECYRKULACJĄ WEWNĘTRZNĄ (FILTRUJĄCY)



W tej wersji powietrze przepływa przez filtry z węglem aktywnym w celu oczyszczenia i ponownego wprowadzenia do środowiska.

Należy sprawdzić, czy filtry na węgiel aktywny umieszczone są na okapie, w przeciwnym razie należy je założyć zgodnie ze wskazówkami w instrukcji montażu.



W tej wersji zawór zwrotny nie powinien zostać zamontowany: wymontować go, jeśli występuje na złączu wylotowym powietrza z silnika.

INSTRUKCJA MONTAŻU

część zastrzeżona wyłącznie dla personelu wykwalifikowanego



Okap może być instalowany w różnych konfiguracjach.

Podstawowe fazy montażu wyglądają podobnie dla wszystkich typów instalacji, natomiast dla każdego rodzaju podkreślono specjalne operacje, jakie należy wykonać.

FUNKCJONOWANIE

KIEDY WŁĄCZYĆ OKAP?

Okap należy włączyć co najmniej jedną minutę przed rozpoczęciem gotowania, aby przetransportować dym i opary w kierunku powierzchni zasysania.

Po zakończeniu gotowania pozostawić okap do momentu, gdy wszystkie opary i zapachy zostaną całkowicie zassane. Za pomocą funkcji timera można ustawić automatyczne wyłączenie okapu po 15 minutach pracy.

JAKĄ PRĘDKOŚĆ WYBRAĆ?

I prędkość: zapewnia oczyszczone powietrze przy niskim poborze energii elektrycznej.

II prędkość: normalne warunki użytkowania.

III prędkość: w przypadku obecności silnych zapachów i oparów.

IV prędkość: szybkie usuwanie zapachów i oparów.

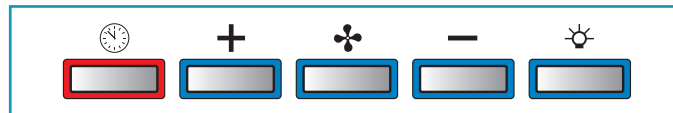
KIEDY OCZYŚCIĆ LUB WYMIENIĆ FILTRY?

Filtry metalowe powinny być myte co 30 godzin użytkowania.

Filtry z węglem aktywnym powinny być wymieniane co 3-4 miesiące, zależnie od częstotliwości użytkowania okapu.

W celu zapoznania się z innymi szczegółami patrz rozdział „KONSERWACJA”.

ZESTAW PRZYCISKÓW ELEKTRONICZNYCH



	Silnik ON/OFF Przy uruchomieniu urządzenie pracuje z prędkością zapamiętaną w chwili wyłączenia.	
	Zwiększenie prędkości od 1 do 4 Prędkość 4 jest aktywna tylko przez kilka minut, po czym uruchomiona zostaje prędkość 3.	Prędkości sygnalizowane są przez kontrolki LED znajdujące się na przyciskach: Prędkość 1 Prędkość 2 Prędkość 3 Prędkość 4 (LED „+” miga)
	Zmniejszenie prędkości od 4 do 1	
	Włączenie/wyłączenie światła	
	TIMER (czerwona kontrolka LED miga) Automatyczne wyłączenie po 15 minutach. Funkcja ulega dezaktywacji (wyłączona czerwona kontrolka LED), jeśli: - ponownie wciśnięcie się przycisk TIMER (🕒), - wciśnięcie się przycisk ON/OFF (🌀).	
	ALARM FILTRÓW (Czerwona dioda LED zapalona światłem ciągłym przy wyłączonym (🌀)) Konservacja filtrów przeciwtłuszczowych po około 30 godzinach użytkowania. Naciśnąć (🕒) przez 3 sekundy, aby wyzerować licznik.	

KONSERWACJA



Przed przystąpieniem do czyszczenia lub konserwacji, odłączyć urządzenie wyjmując wtyczkę lub głównym wyłącznikiem.

Nie należy używać detergentów zawierających substancje ściernie, kwaśne lub o działaniu korozyjnym, a także ścierek o szorstkiej powierzchni.

Stałe wykonywanie czynności konserwacyjnych gwarantuje prawidłowe działanie urządzenia i jego wysoką wydajność na przestrzeni czasu.

Szczególne uwagę należy poświęcić **metalowym filtrom przeciwłuszczowym**: częste czyszczenie filtrów oraz ich uchwyty gwarantuje, że nie będą gromadzić się łatwopalne cząstki tłuszczu.

CZYSZCZENIE POWIERZCHNI ZEWNĘTRZNYCH

Zaleca się, aby zewnętrzne powierzchnie okapu czyścić **co najmniej raz na 15 dni**, aby uniknąć osadzania się substancji olejnych i cząstek tłuszczu. Producent do czyszczenia okapu wykonanego ze szrotowanej stali nierdzewnej zaleca chusteczki „Magic Steel”.

Zamiennie **wszystkie inne powierzchnie** należy czyścić przy pomocy wilgotnej szmatki nasączonej w łagodnym płynnym detergencie lub denaturacie.

Czyszczenie zakończyć dokładnym wypłukaniem i wysuszeniem za pomocą miękkiej ściereczki.



Aby wilgoć nie dostała się do części elektronicznych, nie należy używać zbyt dużej ilości wody w pobliżu paneli przyciskowych i urządzeń oświetleniowych.

Szklane panele należy czyścić wyłącznie przy użyciu miękkiej ściereczki, specjalnymi środkami myjącymi, nietrącymi niepowodującymi korozji.

Producent uchyla się od wszelkiej odpowiedzialności w razie braku zastosowania się do takich zaleceń.

CZYSZCZENIE POWIERZCHNI WEWNĘTRZNYCH



Zabrania się czyszczenia płynami lub rozpuszczalnikami elementów elektronicznych lub części związanych z silnikiem, które znajdują się wewnątrz okapu.

W celu uzyskania informacji o wewnętrznych częściach metalowych patrz poprzedni paragraf.

METALOWE FILTRY PRZECIWTŁUSZCZOWE

Zaleca się, **aby często myć** metalowe filtry (**co najmniej raz w miesiącu**), mocząc je przez około 1 godzinę w wodzie z gorącym płynem do mycia naczyń i pamiętając, aby ich nie zginać.

Nie należy używać korodujących środków czyszczących, kwasowych ani zasadowych.

Dokładnie je oplukać i przed ponownym zamontowaniem odczekać, aż całkowicie wyschną. Mycie w zmywarce do naczyń jest dozwolone, lecz może doprowadzić do powstania zaczerwień na materiale, z którego wykonane są filtry. Aby ograniczyć występowanie tego zjawiska, korzystaj z programów o niskich temperaturach (maks. 55°C).

W celu uzyskania informacji o wyjęciu i włożeniu metalowych filtrów przeciwłuszczowych patrz instrukcja montażu.

FILTRY Z WĘGLEM AKTYWNYM

Te filtry zatrzymują zapachy, które znajdują się w przepływającym przez nie powietrzu. W ten sposób oczyszczone powietrze zostaje z powrotem zwrócone do środowiska.

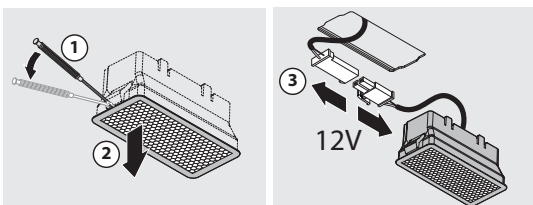
W warunkach normalnego użytkowania filtry z węglem aktywnym powinny być wymieniane przeciętnie co 3-4 miesiące.

W celu wymiany filtrów z aktywnym węglem patrz instrukcja montażu.

ÓŚWIETLENIE

Okap wyposażony jest w oświetlenie typu światelka LED o wysokiej wydajności, niskim zużyciu energii i długim okresie eksploatacji w warunkach normalnego użytkowania.

Jeżeli wystąpi konieczność wymiany lampki, postąpić zgodnie z rysunkiem.



UTYLIZACJA PO ZAKOŃCZENIU OKRESU EKSPLOATACJI



Symbol przekreślonego kosza pokazany na posiadanym urządzeniu oznacza, że **produkt stanowi ZSEE**, to znaczy „Zużyty sprzęt elektryczny i elektroniczny” i dlatego **nie należy go wyrzucać do śmieci niesegregowanych** (to znaczy razem z „miejskimi odpadami zmieszany”), lecz należy go zutylizować oddzielnie,

umożliwiając poddanie go odpowiednim operacjom w celu jego reutilizacji lub specjalnej obróbce w celu bezpiecznego usunięcia i unieszkodliwienia ewentualnych substancji szkodliwych dla otoczenia oraz pozyskania surowców, które mogą zostać poddane recyklingowi. Prawidłowa utylizacja niniejszego produktu pomoże zachować cenne zasoby i uniknąć negatywnego wpływu na zdrowie ludzi i środowisko, który może być spowodowany przez niewłaściwe usuwanie odpadów.

Prosimy o skontaktowanie się z władzami lokalnymi, aby uzyskać więcej informacji o najbliższym punkcie selektywnej zbiórki. Mogą zostać nałożone kary za niewłaściwe postępowanie z odpadami, zgodnie z ustawodawstwem krajowym.

INFORMACJE O UTYLIZACJI W KRAJACH UNII EUROPEJSKIEJ

Dyrektywa unijna w sprawie urządzeń ZSEE została wdrożona przez każde państwo w we własnym zakresie, dlatego chcąc zutylizować to urządzenie, najlepiej skontaktować się z lokalnymi władzami lub ze Sprzedawcą w celu uzyskania informacji o prawidłowym sposobie postępowania przy utylizacji.

INFORMACJE O UTYLIZACJI W KRAJACH NIENALEŻĄCYCH DO UNII EUROPEJSKIEJ

Symbol przekreślonego kosza jest ważny tylko w Unii Europejskiej; jeśli chce się zutylizować to urządzenie w innych krajach, najlepiej skontaktować się z lokalnymi władzami lub ze Sprzedawcą w celu uzyskania informacji o prawidłowym sposobie postępowania przy utylizacji.



UWAGA!

Producent zastrzega sobie prawo do wprowadzania zmian do urządzenia w dowolnym czasie i bez powiadomienia. Drukowanie, tłumaczenie i powielanie, nawet częściowe, niniejszej instrukcji, jest uwarunkowane upoważnieniem i zezwoleniem od Producenta.

Informacje techniczne, przedstawienie graficzne i wytyczne w tej instrukcji są tylko wskazujące i nie mogą być ujawnione.

Językiem instrukcji jest język włoski i Producent nie ponosi odpowiedzialności za jakiegokolwiek błędy w transkrypcji lub tłumaczeniu.

VEILIGHEID INSTRUCTIES EN WAARSCHUWINGEN



De installatie moet door bekwaame, gekwalificeerde installateurs worden uitgevoerd volgens de aanwijzingen in deze handleiding en in naleving van de geldende normen.

Indien de voedingskabel of andere componenten beschadigd zijn, mag u de afzuigkap NIET gebruiken: ontkoppel de afzuigkap van de elektrische voeding en neem contact op met de verkoper of met een erkend technisch servicebedrijf om het toestel te laten repareren.

Breng geen wijzigingen aan op de elektrische, mechanische en functionele structuur van het toestel.

Probeer niet om zelf reparaties of vervangingen uit te voeren: service uitgevoerd door personen die niet bekwaam of niet gekwalificeerd zijn, kunnen schade veroorzaken die zelfs zeer ernstig kan zijn, aan voorwerpen en/of personen. In dit geval is deze schade niet door de garantie van de fabrikant gedekt.

WAARSCHUWINGEN VOOR DE INSTALLATEUR

TECHNISCHE VEILIGHEID



Controleer of de afzuigkap intact is en alle delen ervan werken voordat u gaat installeren. Indien u afwijkingen opmerkt, mag u de installatie niet uitvoeren: in dit geval moet u contact opnemen met de verkoper.

Indien u een esthetisch defect vaststelt, mag de afzuigkap NIET geïnstalleerd worden. Stop het toestel opnieuw in zijn oorspronkelijke verpakking en neem contact op met de verkoper.

Wanneer de kap eenmaal geïnstalleerd is, worden geen klachten wegens esthetische defecten aanvaard.

Draag altijd persoonlijke beschermingsmiddelen (bv. veiligheidsschoenen) tijdens het installeren en ga steeds correct en voorzichtig te werk.

De meegeleverde kit voor de bevestiging (schroeven en pluggen) kan uitsluitend gebruikt worden op gemetselde muren: bij muren vervaardigd uit ander materiaal, gelieve andere bevestigingsystemen te gebruiken, rekening houdend met de draagkracht van de muur en het gewicht van de afzuigkap (aangeduid op pag. 2).

Denk eraan dat het installeren met andere bevestigingsystemen dan de geleverde systemen, of met systemen die niet conform zijn, kan leiden tot risico's van elektrische aard en risico's wat betreft mechanische dichting.

De kap niet installeren in de openlucht of op plaatsen waar ze aan weersinvloeden (regen, wind, enz.) is blootgesteld.

ELEKTRISCHE VEILIGHEID



De elektrische installatie waarop de kap wordt aangesloten, moet van een aardaansluiting zijn voorzien, in overeenstemming met de veiligheidsnormen van het land van gebruik. Bovendien moet deze installatie conform zijn met de Europese normen inzake radiostoringen.

Vóór het installeren van de afzuigkap moet u controleren of de netspanning overeenkomt met de spanning vermeld op het plaatje dat binnen in de afzuigkap is aangebracht.

Het stopcontact, gebruikt voor de elektrische aansluiting, moet gemakkelijk bereikbaar zijn wanneer het toestel geïnstalleerd is. Als dit niet mogelijk is, moet u een hoofdschakelaar voorzien om de kap indien nodig af te zetten.

Een eventuele wijziging van de elektrische installatie mag enkel door een bevoegde elektrotechnicus uitgevoerd worden.

De maximale lengte van de bevestigingsschroef van de schouw (geleverd door de fabrikant) is 13 mm. Het gebruik van schroeven die niet conform zijn met deze instructies, kan leiden tot risico's van elektrische aard.

Indien het toestel niet naar behoren werkt, mag u niet zelf proberen om het probleem op te lossen. Neem contact op met de verkoper of met een erkend servicebedrijf om de reparatie te laten uitvoeren.



Tijdens het installeren van de afzuigkap moet u het toestel uitschakelen door de stekker uit het stopcontact te halen of via de hoofdschakelaar.

VEILIGHEID ROOKAFVOER



Sluit het toestel niet aan op afvoerkanalen waarvan de rookgassen worden geproduceerd door verbranding (bv. ketels, haarden, enz.)

Voordat u de afzuigkap installeert, moet u controleren of alle geldende normen wat betreft de afvoer van de lucht naar buiten worden nageleefd.

WAARSCHUWINGEN VOOR DE GEBRUIKER



Deze waarschuwingen zijn opgesteld voor uw veiligheid en die van anderen. Gelieve deze handleiding dan ook aandachtig en volledig door te nemen voordat u het toestel installeert of reinigt.

De fabrikant wijst alle verantwoordelijkheid af voor eventuele schade die rechtstreeks of

onrechtstreeks kan worden veroorzaakt aan personen, voorwerpen en huisdieren ten gevolge van het niet naleven van de veiligheidsaanwijzingen in deze handleiding.

Het is zeer belangrijk dat deze handleiding samen bij het toestel wordt bewaard, zodat die later geraadpleegd kan worden.

Indien het toestel wordt verkocht of aan iemand anders wordt doorgegeven, moet u ervoor zorgen dat u ook de handleiding overhandigt, zodat de nieuwe gebruiker op de hoogte kan worden gesteld van de werking van de kap en van de bijhorende waarschuwingen.

Na het installeren van de RVS afzuigkap dient deze te worden gereinigd om lijmsporen van de bescherming en eventuele vlekken van vet en olie weg te nemen, die het oppervlak van de afzuigkap kunnen aantasten indien ze niet worden verwijderd. Hiertoe raadt de fabrikant aan om de meegeleverde Magic Steel doekjes te gebruiken, die u eveneens apart kunt kopen.

Eis dat men originele onderdelen gebruikt.

GEBRUIKSBESTEMMING

De afzuigkap is alleen bestemd voor het afzuigen van dampen die tijdens het bereiden van gerechten ontstaan in een huishoudelijke, niet-professionele omgeving: ieder ander gebruik is oneigenlijk gebruik dat schade aan personen, voorwerpen en huisdieren kan veroorzaken, waardoor de fabrikant van elke verantwoordelijkheid wordt ontheven.

Het toestel mag niet worden gebruikt door kinderen jonger dan 8 jaar en door mensen met beperkte lichamelijke, zintuiglijke of mentale capaciteiten, of zonder ervaring of de nodige kennis, tenzij ze onder toezicht staan of nadat ze instructies hebben gekregen wat betreft een veilig gebruik van het toestel en zij de inherente gevaren ervan begrijpen.

Kinderen mogen niet met het toestel spelen. Het is verboden de reiniging en het onderhoud zonder toezicht door kinderen te laten uitvoeren.

WAARSCHUWINGEN BETREFFENDE HET GEBRUIK EN DE REINIGING



Voordat u de reiniging of het onderhoud gaat uitvoeren, dient u de afzuigkap uit te schakelen door de stekker uit het stopcontact te halen of de hoofdschakelaar om te zetten.

De afzuigkap niet gebruiken als uw handen vochtig zijn of als u op blote voeten loopt. Wanneer het toestel niet wordt gebruikt, moet u altijd controleren of alle elektrische onderdelen (lampen, motor) uit staan.

Het maximale totaalgewicht van eventuele voorwerpen die u op de kap zet of eraan hangt (waar dit voorzien is) mag niet meer dan 1,5 kg bedragen.

Controleer frituurpannen tijdens het gebruik: wanneer de olie oververhit raakt, kan dit vlam vatten.

Steek geen open vlammen aan onder de kap.

Bereid geen geflambeerde gerechten onder de kap.

Gebruik de kap nooit zonder de metalen vetfilters. In dat geval kunnen vet en vuil zich in het toestel vastzetten, waardoor de werking van de kap wordt aangetast.

Toegankelijke delen van de kap kunnen heet zijn wanneer de kap samen met kookapparaten wordt gebruikt.

Voer geen reiniging uit wanneer er delen van de afzuigkap nog heet zijn.

Indien de reiniging niet wordt uitgevoerd volgens de aangegeven werkwijzen en met de producten die in deze handleiding vermeld staan, bestaat er brandgevaar.

Schakel de hoofdschakelaar uit wanneer het toestel gedurende een lange periode niet wordt gebruikt.



Indien tegelijk andere toestellen (ketels, kachels, haarden, enz.) worden gebruikt die met gas of met andere brandstof worden gevoed, moet u voldoende ventilatie voorzien in de kamer waar de dampen worden afgezogen, volgens de geldende normen.

INSTALLATIE

dit deel is uitsluitend voorbehouden aan bevoegd personeel



Lees aandachtig het hoofdstuk "VEILIGHEID INSTRUCTIES EN WAARSCHUWINGEN" voordat u de afzuigkap gaat installeren.

TECHNISCHE KENMERKEN

De technische kenmerken van de afzuigkap vindt u op de sticker aan de binnenkant van de kap.

PLAATSING

De minimale afstand tussen het hoogste deel van de kookplaat en het laagste deel van de afzuigkap is aangegeven in de montage-instructies.

Normaal is deze afstand minstens 65 cm als de afzuigkap boven een gastoestel wordt geplaatst. Op basis van een interpretatie van de norm EN60335-2-31 van 11-07-2002 door de TC61 (sub-clause 7.12.1 meeting 15 agenda item 10.11), kan de minimale afstand tussen het kookvlak en het onderste deel van de afzuigkap echter tot de aangegeven waarde worden beperkt.

Indien de instructies van het gasfornuis een grotere afstand aangeven, dan dient u hiermee rekening te houden.

De kap niet installeren in openlucht of op plaatsen waar die aan weersinvloeden (regen, wind, enz.) is blootgesteld.

ELEKTRISCHE AANSLUITING

(Uitsluitend voorbehouden aan personeel, gekwalificeerd voor de aansluiting)



Ontkoppel de afzuigkap van het elektriciteitsnet voordat u handelingen gaat uitvoeren.

Zorg ervoor dat de draden in de kap niet worden afgesloten of doorsneden:

anders contact opnemen met het dichtst bijzijnde servicebedrijf.

Wendt u tot gekwalificeerd personeel om de elektrische aansluiting te laten uitvoeren.

De aansluiting dient plaats te vinden in overeenstemming met de wettelijke voorschriften die van kracht zijn.

Voordat de afzuigkap op het elektriciteitsnet wordt aangesloten, moet u controleren of:

- de netspanning overeenstemt met de spanning, vermeld op het etiket in de afzuigkap;
- de elektrische installatie voldoet aan de normen en de belasting kan verdragen (raadpleeg het plaatje met technische kenmerken in de kap);
- de voedingsstekker en -kabel niet in contact komen met temperaturen die hoger liggen dan 70 °C;
- de voedingsinstallatie is uitgerust met een efficiënte, correcte aarde-aansluiting, in overeenstemming met de geldende normen;
- het gebruikte stopcontact gemakkelijk bereikbaar is als de afzuigkap is geïnstalleerd.

In geval van:

- toestellen met kabel zonder stekker: een "genormaliseerde" stekker gebruiken. De draden moeten als volgt aangesloten worden: geel-groen voor de aarde, blauw voor neutraal en bruin voor de fase. De stekker dient op een passend stopcontact aangesloten te worden.
- afzuigkappen niet voorzien van een voedingskabel en stekker waarmee ze van het stroomnet afgesloten kunnen worden, met een openingsafstand tussen de contacten die in de omstandigheden van overspanningscategorie III een volledige uitschakeling mogelijk maakt.
Deze afsluitingsapparatuur moet voorzien worden op het voedingsnet, in overeenstemming met de installatienormen.

De geelgroene aardkabel mag niet door de schakelaar worden onderbroken.

De fabrikant wijst alle verantwoordelijkheid af indien de veiligheidsnormen niet worden nageleefd.

ROOKAFVOER

AFZUIGKAP MET AFVOER NAAR BUITEN



Bij deze uitvoering wordt de geur en de damp via een afvoerbuis naar buiten afgevoerd. Hiervoor dient de motoropening van de afzuigkap dmv een buis aangesloten te worden.

De afvoerbuis dient te voldoen aan het volgende:

- een diameter die niet kleiner mag zijn dan die van de uitblaas van de motor.
- een lichte helling naar beneden (val) om te vermijden dat de condens naar de motor terugvloeit.
- zo weinig mogelijk bochten gebruiken.
- een zo mogelijk minimum lengte kanaal noodzakelijk om trillingen te vermijden en te voorkomen dat het afzuigvermogen vermindert.
Als de afvoer door koude omgevingen gaat, dient deze geïsoleerd te worden.
Bij motoren van 800m³/h of meer is een terugslagklep aanwezig om terugstroming van de buitenlucht te vermijden.

Aanvulling voor Duitsland:

Wanneer de afzuigkap gebruikt wordt in combinatie met een ander energiesysteem, mag de negatieve druk in de kamer niet meer dan 4 Pa (4 x 10⁻⁵ bar) bedragen. Gebruik van een contactschakelaar is verplicht.

KAP MET INTERNE CIRCULATIE (FILTERKAP)



Bij deze versie gaat de lucht door de actieve koolstoffilter om gezuiverd te worden.

Controleer of de actieve koolstoffilters in de kap of motor geplaatst zijn. Als dit niet het geval is, moet u ze aanbrengen zoals aangegeven in de montage-instructies.



Voor deze versie dient de terugslagklep niet gemonteerd te worden: Als ze op de uitblaasopening van de motor aanwezig is, dient ze verwijderd te worden.

MONTAGE-INSTRUCTIES

dit deel is uitsluitend voorbehouden aan bevoegd personeel



De afzuigkap kan op verschillende manieren gebruikt worden.

De algemene punten gelden voor elke installatie. Volg echter de punten die overeenstemmen met de gewenste installatie.

WERKING

WANNEER DIENST DE KAP INGESCHAKELD TE WORDEN?

Zet de afzuigkap minstens een minuut aan voordat u gaat koken. Dit bevordert de luchtstroom om de dampen naar het aanzuigoppervlak te leiden.

Na het koken dient u de afzuigkap in werking te laten tot alle dampen en geuren volledig zijn weggezogen: via de timer kunt u eventueel de uitschakeling van de afzuigkap instellen zodat deze na 15 minuten automatisch uitgaat.

WELKE SNELHEID DIENT U TE KIEZEN?

I snelheid: houdt met laag energieverbruik de lucht zuiver.

II snelheid: bij normale gebruiksomstandigheden.

III snelheid: bij aanwezigheid van een sterke geur en veel damp.

IV snelheid: voor een snelle verwijdering van geuren en dampen.

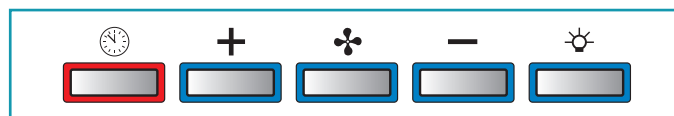
WANNEER DIENT U DE FILTERS TE WASSEN OF TE VERVANGEN?

De metalen filters dienen om de 30 uren gereinigd worden.

Vervang de actieve koolstoffilters dienen om de 3-4 maanden vervangen te worden, al naargelang het gebruik van de afzuigkap.

Voor verdere details kunt u het hoofdstuk "ONDERHOUD" raadplegen.

ELEKTRONISCHE BEDIENINGSPANEEL



	Motor AAN/UIT Bij de inschakeling start de kap op de snelheid die bij de vorige uitschakeling werd vastgelegd.
	Snelheidstoename van 1 tot 4 De snelheid 4 is uitsluitend voor een paar minuten actief, vervolgens wordt de snelheid 3 geactiveerd.
	Snelheidsafname van 4 tot 1
	In-/uitschakeling licht
	TIMER (knipperende rode Led) Automatische uitschakeling na 15 min. De functie wordt gedeactiveerd (rode led uit) als: - als nogmaals op de TIMER toets wordt gedrukt (🕒). - als op de ON/OFF toets wordt gedrukt (🌀).
	FILTERALARM (Rode led met 🌀 uit) Onderhoud vetfilters na ongeveer 30 bedrijfsuren. Druk (🕒) 3 seconden om de uurteller te resetten.

De snelheden worden door de led op de toetsen gesignaleerd:

(led "+" knipperlicht)

ONDERHOUD



Voordat u de reiniging of het onderhoud gaat uitvoeren, dient u de afzuigkap uit te schakelen door de stekker uit het stopcontact te halen of de hoofdschakelaar te bedienen.

Gebruik geen reinigingsmiddelen met schurende, zure of corrosieve stoffen of doeken die krassen kunnen veroorzaken.

Een constant onderhoud garandeert een goede werking en een blijvend goed rendement. Besteed bijzondere aandacht aan de **metalen vetfilters**: door deze filters en hun houders frequent te reinigen, wordt ophoping van onvlambaar vet in de kap vermeden.

REINIGING EXTERNE OPPERVLAKKEN

Het is aanbevolen om de externe oppervlakken van de kap **minstens om de 15 dagen** te reinigen, om te voorkomen dat oliehoudende of vette stoffen zich kunnen vastzetten. Voor de reiniging van de kap, die van geborsteld roestvast staal is, raadt de fabrikant aan om "Magic Steel" doekjes te gebruiken.

Anders **kan een vochtige doek gebruikt worden**, lichtjes gedrenkt in een vloeibaar neutraal oplosmiddel of gedenatureerde alcohol.

Eindig de reiniging door zorgvuldig na te spoelen en met zachte doeken te drogen.



Gebruik niet teveel water in de buurt van het toetsbord en de verlichting, om te vermijden dat het vocht de elektronische onderdelen bereikt.

De glazen panelen mogen alleen met specifieke schoonmaakproducten worden gereinigd, die niet corrosief zijn en niet schuren, met behulp van een zachte doek.

De fabrikant wijst alle verantwoordelijkheid af wanneer deze instructies niet worden nageleefd.

REINIGING INTERNE OPPERVLAKKEN



Het is verboden om elektrische delen of delen van de motor in de kap met vloeistoffen of oplosmiddelen te reinigen.

Raadpleeg de vorige paragraaf voor de interne metalen delen.

METALEN VETFILTERS

Wij adviseren de metalen filters **frequent** te wassen (**minstens een keer per maand**), door ze circa 1 uur in kokend water met afwasmiddel te laten weken.

Gebruik geen corrosieve, zure of basische schoonmaakmiddelen.

Spoel ze zorgvuldig en wacht tot ze goed droog zijn voordat u ze monteert.

U mag de filters ook in de vaatwasser wassen, maar dit kan een bruine verkleuring van het materiaal van de filters veroorzaken: om dit euvel te beperken, past u wasbeurten op lage temperaturen (max. 55°C) toe.

Raadpleeg de montage-instructies voor het plaatsen en verwijderen van de metalen vetfilters.

ACTIEVE KOOLSTOFFILTERS

Deze filters absorberen de geuren, aanwezig in de lucht die erdoor gaat. De gezuiverde lucht wordt weer in de keuken geblazen.

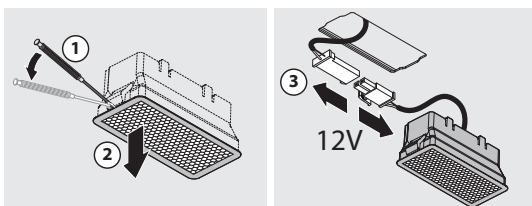
De actieve koolstoffilters moeten bij normale gebruiksomstandigheden ongeveer om de 3-4 maanden vervangen worden.

Zie de instructies voor de montage voor de vervanging van de actieve koolstoffilters.

VERLICHTING

De afzuigkap is voorzien van high efficiency led spots die weinig verbruiken en in normale gebruiksomstandigheden zeer lang meegaan.

Volg de aanwijzingen in de afbeelding op wanneer het nodig is de spot te vervangen.



WEGGOIEN AAN HET EINDE VAN DE GEBRUIKSDUUR



Het symbool van de doorkruiste vuilnisbak dat op uw toestel is aangebracht, geeft aan dat **het product een AEEA is**, m.a.w. "Afvalstof afkomstig van Elektrische en Elektronische Apparatuur" en bijgevolg **niet bij het ongescheiden afval** mag worden gedumpt (dit betekent niet samen met "gemengde huishoudelijk afval"), maar afzonderlijk dient te worden verwijderd, zodat het kan worden onderworpen aan speciale bewerkingen voor hergebruik of een specifieke verwerking om eventuele stoffen die schadelijk zijn voor het milieu te verwijderen en grondstoffen eruit te halen die gerecycled kunnen worden. Door dit product correct te verwijderen, draagt u bij tot het vrijwaren van kostbare grondstoffen en helpt u om potentieel negatieve effecten voor de menselijke gezondheid en voor het milieu te vermijden, die kunnen ontstaan door een ongeschikte verwijdering van afvalstoffen.

Gelieve met de plaatselijke instanties contact op te nemen voor meer details over het dichtstbijzijnde punt voor verwijdering. Er kunnen boetes van toepassing zijn wanneer deze afvalstoffen niet in overeenstemming met de nationale wetgeving op verkeerde wijze worden verwijderd.

INFORMATIE BETREFFENDE DE VERWIJDERING IN LANDEN VAN DE EUROPESE UNIE

De communautaire richtlijn betreffende AEEA-apparaten wordt door elk land op een andere wijze in uitvoering gebracht. Indien u dit toestel wilt verwijderen, raden wij u daarom aan om met de plaatselijke instanties of met de verkoper contact op te nemen om naar de correcte verwijderingsmethode te vragen.

INFORMATIE BETREFFENDE DE VERWIJDERING IN LANDEN DIE NIET TOT DE EUROPESE UNIE BEHOREN

Het symbool van de doorkruiste vuilnisbak is enkel in de Europese Unie geldig: indien u dit toestel in andere landen wilt verwijderen, raden wij u aan om met de plaatselijke instanties of met de verkoper contact op te nemen om naar de correcte verwijderingsmethode te vragen.



LET OP!

De fabrikant behoudt zich het recht voor om op welk ogenblik dan ook wijzigingen aan de afzuigkappen aan te brengen zonder kennisgeving vooraf. Het volledig of gedeeltelijk drukken, vertalen en reproduceren van deze handleiding mag alleen met toestemming van de fabrikant.

De technische informatie, de grafische afbeeldingen, foto's en de specificaties opgenomen in deze handleiding, zijn indicatief en mogen niet worden verspreid.

De handleiding werd in het Italiaans opgesteld; de fabrikant acht zich niet verantwoordelijk voor eventuele fouten bij transcriptie of vertaling.

INSTRUÇÕES DE SEGURANÇA E ADVERTÊNCIAS



O trabalho de instalação deve ser efetuado por instaladores competentes e qualificados segundo as indicações do presente manual segundo as normas em vigor.

Se o cabo de alimentação ou outros componentes estiverem danificados, o exaustor NÃO deve ser utilizado: desconectar o exaustor da alimentação elétrica e contactar o Revendedor ou um Centro de Assistência Técnica Autorizado para a reparação.

Não modificar a estrutura elétrica, mecânica e funcional do aparelho.

Não tentar efetuar reparações e substituições: as intervenções efetuadas por pessoas não competentes e qualificadas podem provocar danos, inclusive muito graves, a pessoas e ou bens materiais não cobertos pela garantia do fabricante.

ADVERTÊNCIAS PARA O INSTALADOR

SEGURANÇA TÉCNICA



Antes de instalar o exaustor é necessário controlar a integridade e a funcionalidade de todas as partes e, em caso de anomalias, não efetuar a instalação e contactar o Revendedor.

Se não for identificado um defeito estético, o exaustor NÃO deve ser instalado; colocá-lo em sua embalagem original e contactar o Revendedor.

Não serão aceites reclamações por defeitos estéticos após a instalação.

Durante a instalação, utilizar sempre os equipamentos de proteção individual (por exemplo: calçado de segurança) e adotar comportamentos prudentes e corretos.

O kit de fixação (parafusos e buchas) fornecido com o exaustor deve ser utilizado apenas em paredes de alvenaria: no caso de instalação em paredes de material diverso, avaliar outros sistemas de fixação considerando a resistência da parede e o peso do exaustor (indicado na pág. 2).

Considerar que a instalação com sistemas de fixação diferentes daqueles que foram fornecidos ou não em conformidade pode comportar riscos elétricos ou de vedação mecânica.

Não instalar o exaustor em ambientes externos e não expô-lo aos agentes atmosféricos (chuva, vento, etc.).

SEGURANÇA ELÉTRICA



O sistema elétrico ao qual será conectado o exaustor deve estar em conformidade com as normas em vigor e munido de ligação à terra segundo as normas de segurança do país de uso; além disso, deve estar também em conformidade com as normas europeias referentes a antidistúrbios rádio.

Antes de instalar o exaustor, verificar se a tensão de rede corresponde àquela apresentada pela placa colocada dentro do exaustor.

A ficha utilizada para a ligação elétrica deve ser facilmente alcançada com o aparelho instalado: caso contrário, instalar um interruptor geral para desconectar o exaustor, quando necessário, em local acessível.

Cada eventual modificação ao sistema elétrico deverá ser realizada apenas por um electricista qualificado.

O comprimento máximo do parafuso de fixação da chaminé (fornecido pelo fabricante) é de 13 mm. O uso de parafusos não em conformidade com estas indicações pode apresentar riscos elétricos.

Em caso de mau funcionamento do aparelho, não tentar resolver o problema mas contactar o Revendedor ou um Centro de Assistência Autorizado para a reparação.



Durante a instalação do exaustor, desconectar o aparelho retirando a ficha ou atuando no interruptor geral.

SEGURANÇA DESCARGA DE FUMOS



Não conectar o aparelho em condutas de descarga de fumos produzidos pela combustão (caldeiras, lareiras, etc)

Antes da instalação do exaustor, certificar-se de que sejam respeitadas todas as normas em vigor sobre a descarga do ar para o lado externo.

ADVERTÊNCIAS PARA O UTILIZADOR



Estas advertências foram redigidas para a própria segurança e para a segurança das outras pessoas. Solicitamos a leitura atenta deste manual de instruções em todas as suas partes antes utilizar o aparelho ou de efetuar operações de limpeza no mesmo.

O Fabricante não se responsabiliza por eventuais danos causados direta ou indiretamente a pessoas, animais e bens materiais consequentes da inobservância às indicações sobre a segurança descritas neste manual.

É muito importante que este manual de instruções seja conservado com o equipamento para consultas futuras.

Se o aparelho tiver que ser vendido ou transferido para uma outra pessoa, certificar-se de que o manual seja fornecido com ele a fim de que o novo utilizador possa ser informado sobre o funcionamento do exaustor e sobre as respetivas advertências.

Após a instalação de um exaustor em aço inox, é necessário limpá-lo para remover os resíduos de cola da película de proteção e as eventuais manchas de gordura e óleos que, se não forem removidas, podem deteriorar a superfície do exaustor de modo irreversível. Para esta operação o fabricante recomenda a utilização dos toalhetes fornecidos com o equipamento, disponíveis também para a compra.

Exigir peças sobressalentes originais.

DESTINO DE USO

O aparelho é destinado exclusivamente para a aspiração de fumos gerados pela confeção de alimentos de âmbito doméstico, não profissional: qualquer outro tipo de uso, diferente do emprego indicado, pode provocar danos a pessoas, bens materiais e animais domésticos, eximindo o Fabricante de qualquer tipo de responsabilidade.

O aparelho não pode ser utilizado por crianças com idade inferior a 8 anos e por pessoas com capacidades físicas, sensoriais ou mentais, ou sem experiência ou conhecimento necessário, exceto se forem supervisionadas ou se receberam instruções referentes ao uso seguro do aparelho e compreenderem os perigos inerentes ao próprio emprego.

As crianças não devem brincar com o aparelho. A limpeza e a manutenção sob responsabilidade do utilizador não deve ser efetuada por crianças sem supervisão.

ADVERTÊNCIAS PARA O USO E A LIMPEZA



Antes de proceder com qualquer operação de limpeza ou manutenção, desconectar o aparelho removendo a ficha ou atuando no interruptor geral.

Não utilizar o exaustor com as mãos molhadas ou com os pés descalços.

Quando o aparelho não for utilizado, controlar sempre se todas as partes elétricas (luzes, aspirador) estão desligadas.

O peso máximo total de eventuais objetos posicionados ou pendurados (quando previsto) no exaustor não deve superar 1,5 kg.

Controlar as fritadeiras durante o uso: o óleo sobreaquecido pode inflamar-se.

Não acender chamas abertas sob o exaustor.

Não preparar alimentos com chamas sob o exaustor.

Nunca utilizar o exaustor sem os filtros metálicos antigordura pois, neste caso, a gordura e a sujidade depositam-se no aparelho, comprometendo o seu funcionamento.

As partes acessíveis do exaustor podem aquecer se utilizadas juntamente com aparelhos de cozedura.

Não efetuar operações de limpeza quando as partes do exaustor estiverem quentes.

Se a limpeza não for efetuada segundo as modalidades e os produtos indicados no presente manual, é possível ocorrer um risco de incêndio.

Desconectar o interruptor geral quando o aparelho não for utilizado por períodos prolongados.



No caso de utilização simultânea de outros equipamentos (caldeiras, estufas, lareiras, etc) alimentados a gás ou com outros combustíveis, providenciar uma ventilação adequada do local no qual ocorre a aspiração do fumos, segundo as normas vigentes.

INSTALAÇÃO

parte reservada somente a pessoal qualificado



Antes de instalar o exaustor, ler atentamente o cap. "INSTRUÇÕES DE SEGURANÇA E ADVERTÊNCIAS".

CARACTERÍSTICAS TÉCNICAS

Os dados técnicos do aparelho estão indicados nas etiquetas posicionadas dentro do exaustor.

POSICIONAMENTO

A distância mínima entre a parte mais alta do aparelho para a cozedura e a parte mais baixa do exaustor está indicada nas instruções de montagem.

Em geral, quando o exaustor é instalada sobre um fogão, esta distância deve ser de, pelo menos, 65 cm (25,6"). No entanto, de acordo com uma interpretação da norma EN60335-2-31 de 11-07-2002 efetuada por TC61 (sub-clause 7.12.1 meeting 15 agenda item 10.11), a distância mínima entre o fogão e a parte inferior do exaustor pode ser reduzida ao valor indicado nas instruções de montagem.

Se as instruções do plano de cozedura a gás especificarem uma distância maior, será necessário considerá-las.

Não instalar o exaustor em ambientes externos e não expô-lo aos agentes atmosféricos (chuva, vento, etc.).

LIGAÇÃO ELÉTRICA

(secção reservada somente ao pessoal qualificado)



Antes de efetuar qualquer operação no exaustor, desconectar o aparelho da rede elétrica.

Certificar-se que não foram desligados ou cortados fios elétricos no interior do exaustor:

caso contrário contactar o Centro de Assistência mais próximo.

Para a ligação elétrica, contactar o pessoal qualificado.

A conexão deve ser feita em conformidade com as disposições da lei em vigor.

Antes de ligar o exaustor à rede elétrica, verificar que:

- a tensão de rede corresponda à indicada nos dados da placa situada no interior do exaustor;
- o sistema elétrico está em conformidade com as normas em vigor e se pode suportar a carga (ver as características técnicas posicionadas no interior do exaustor);
- a ficha e o cabo de alimentação não devem entrar em contacto com temperaturas superiores a 70 °C;
- o sistema de alimentação tem uma ligação à terra eficaz, em conformidade com as normas em vigor;
- a tomada usada para a ligação seja facilmente alcançada quando o exaustor estiver instalado.

Em caso de:

- aparelhos com cabo sem ficha: a ficha a utilizar deve ser de tipo "normalizado". Os fios devem ser ligados do seguinte modo: amarelo-verde para a ligação à terra, azul para o neutro e o fio castanho para a fase. A ficha deve ser ligada a uma adequada tomada de segurança.
- aparelho fixo não estiver provido de cabo de alimentação e de ficha, ou de outro dispositivo que assegure a desconexão da rede, com uma distância de abertura dos contactos que permita a desconexão completa nas condições da categoria de sobretensão III. Tais dispositivos de desconexão devem ser previstos na rede de alimentação em conformidade com as regras de instalação.

O cabo de terra amarelo/verde não deve ser interrompido pelo interruptor.

O fabricante declina qualquer responsabilidade se as normas de segurança não forem respeitadas.

DESCARGA DE FUMOS

EXAUSTOR COM EVACUAÇÃO EXTERNA (ASPIRANTE)



Nesta versão, fumos e vapores são direccionados para o exterior através do tubo de descarga. Para isso, a conexão de saída do exaustor deve estar ligada através de um tubo a uma saída externa.

O tubo de saída deve ter:

- um diâmetro não inferior ao diâmetro do exaustor.
- uma ligeira inclinação para baixo (queda) nas secções horizontais para evitar que a condensação possa fluir para o motor.
- o número mínimo indispensável de curvas.
- o comprimento mínimo indispensável para evitar vibrações e a redução da capacidade de aspiração do exaustor. É necessário isolar os tubos se passam através de ambientes frios. Para impedir retornos de ar do exterior, deve estar presente uma válvula de não retorno em caso de motores com 800m³/h ou superiores.

Desvio para a Alemanha:

quando o exaustor de cozinha e os aparelhos alimentados com energia diferente daquela elétrica estão em funcionamento simultâneo, a pressão negativa no local não deverá superar os 4 Pa (4 x 10⁻⁵ bar).

EXAUSTOR DE RECIRCULAÇÃO INTERNA (FILTRANTE)



Nesta versão o ar passa através dos filtros a carvão ativado para ser purificado e é reciclado no ambiente da cozinha.

Controlar se os filtros de carvão ativado estão montados no exaustor e, em caso contrário, instalá-los como indicado nas instruções de montagem.



Nesta versão a válvula de não retorno não deve ser montada: removê-la se presente na conexão de saída de ar do motor.

INSTRUÇÕES DE MONTAGEM

parte reservada somente a pessoal qualificado



O exaustor tem a possibilidade de ser instalado em várias configurações. As fases de montagem geral valem para todas as instalações; seguir, quando especificado, as fases correspondentes à instalação desejada.

FUNCIONAMENTO

QUANDO SE DEVE ACENDER O EXAUSTOR?

Ligar o exaustor pelo menos um minuto antes de iniciar a cozinhar para direccionar fumos e vapores para a superfície de aspiração.

No final da cozedura, deixar em funcionamento o exaustor até que todos os vapores e odores: com a função Temporizador, é possível configurar o desligamento automático do exaustor após 15 minutos de funcionamento.

QUE VELOCIDADE ESCOLHER?

I velocidade: mantém o ar limpo com baixos consumos de energia elétrica.

II velocidade: condições normais de utilização.

III velocidade: presença de fortes odores e vapores.

IV velocidade: rápida eliminação de odores e vapores.

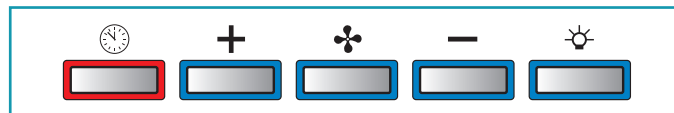
QUANDO LAVAR OU TROCAR OS FILTROS?

Os filtros metálicos devem ser lavados cada 30 horas de utilização.

Os filtros de carvão ativado devem ser substituídos cada 3-4 meses, conforme o uso do exaustor.

Pra ulteriores detalhes, consultar o cap. "MANUTENÇÃO".

BOTOEIRA ELETRÓNICA



	Motor ON/OFF No momento da inicialização a velocidade é aquela memorizada no desligamento anterior.	
	Aumento da velocidade de 1 a 4 Velocidade 4 está ativa apenas por alguns minutos, em seguida, ativa-se a velocidade 3.	As velocidades são sinalizadas pelos leds presentes nas teclas: Velocidade 1 Velocidade 2 Velocidade 3 Velocidade 4 (led "+" a piscar)
	Redução de velocidade de 4 a 1	
	Acendimento / desligamento da luz	
	TEMPORIZADOR (Led vermelho a piscar) Desligamento automático após 15 minutos. A função desativa-se (led vermelho desligado) se: - Pressiona-se novamente a tecla TEMPORIZADOR (TIMER) . - Pressiona-se a tecla ON/OFF .	
	ALARME FILTROS (Led vermelho fixo com off) Manutenção de filtros antigordura depois de cerca 30 horas de utilização. Pressionar durante 3 segundos para colocar a zero o contador.	

MANUTENÇÃO



Antes de proceder com qualquer operação de limpeza ou manutenção, desconectar o aparelho removendo a ficha ou atuando no interruptor geral.

Não se devem utilizar detergentes contendo substâncias abrasivas, ácidas ou corrosivas e panos com superfícies ásperas.

Uma manutenção constante garante um bom funcionamento e desempenho no decorrer do tempo.

Atenção especial deve ser dedicada aos filtros **metálicos antigordura**: a limpeza frequente dos filtros e dos seus suportes garante que não se acumulem gorduras inflamáveis.

LIMPEZA DAS SUPERFÍCIES EXTERNAS

É recomendável limpar as superfícies externas do exaustor **cada 15 dias, pelo menos** para evitar que as substâncias oleosas ou gordurosas possam danificar as superfícies em aço. Para a limpeza do exaustor, realizado em aço inox escovado, o fabricante aconselha o uso de toalhetes de limpeza "Magic Steel".

Como alternativa **e para todos os outros tipos de superfície**, a limpeza deve ser efetuada com um pano húmido com pouco detergente neutro líquido ou álcool desnaturalado.

Para terminar a limpeza, enxaguar cuidadosamente e secar com panos macios.



Não utilizar muita água nas proximidades da botteira e dos dispositivos de iluminação para evitar que a humidade atinja as partes eletrónicas.

A limpeza dos painéis em vidro deve ser efetuada apenas com o uso de detergentes específicos não corrosivos ou abrasivos e panos macios.

O fabricante declina qualquer responsabilidade no caso de inobservância destas instruções.

LIMPEZA DAS SUPERFÍCIES INTERNAS



É proibida a limpeza de partes elétricas, ou de partes relativas ao motor do exaustor, com líquidos ou solventes.

Para as partes metálicas internas ver o parágrafo anterior.

FILTROS METÁLICOS ANTIGORDURA

Aconselha-se lavar **frequentemente** os filtros metálicos (**pelo menos uma vez por mês**) deixando-os de molho por aproximadamente 1 hora em água fervente com detergente para pratos, sem dobrá-los.

Não utilizar detergentes corrosivos, ácidos ou alcalinos.

Enxaguá-los com atenção e aguardar que estejam bem secos antes de montá-los novamente.

É permitido lavar na máquina de lavar mas pode ocorrer o a formação de manchas escuras no material dos filtros: para reduzir este inconveniente, utilizar lavagens com baixas temperaturas (55°C máx.).

Para a extração e a inserção dos filtros metálicos antigordura ver as instruções de montagem.

FILTROS DE CARVÃO ATIVADO

Estes filtros retêm os odores presentes no ar que os atravessa. O ar depurado é deste modo recolocado no ambiente.

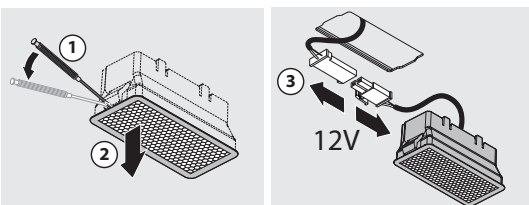
Os filtros de carvão ativado devem ser substituídos em média a cada 3 ou 4 meses em condições de uso normal.

Para a substituição dos filtros ao carvão ativado, consultar as instruções de montagem.

ILUMINAÇÃO

A coifa é provida de iluminação com lâmpadas a LED de alta eficiência, baixo consumo e duração muito elevada em condições de utilização normal.

Se for necessário substituir a lâmpada, seguir as instruções ilustradas na figura.



ELIMINAÇÃO NO FINAL DE VIDA ÚTIL DO APARELHO



O símbolo da lixeira barrada presente na sua aparelhagem indica que **o produto é um RAEE**, ou seja, um "Detrito derivante das Aparelhagens Elétricas e Eletrónicas", portanto, **não deve ser eliminado juntamente ao lixo indiferenciado** (isto é, juntamente aos "detritos urbanos mistos"), ao contrário, deve ser gerido separadamente para que seja submetido a específicas operações para a sua reutilização, ou então, a um específico tratamento para remover ou eliminar de modo seguro eventuais substâncias danosas ao ambiente, extraindo-se, deste modo, as matérias-primas recicláveis. A eliminação correta deste produto contribui a salvar preciosas fontes e evitar potenciais efeitos negativos para a saúde humana e para o ambiente, que podem ser causados pela eliminação inadequada de detritos.

Solicitamos contactar as autoridades para obter ulteriores detalhes sobre o ponto de eliminação de materiais mais próximo de sua residência. Podem ser aplicadas multas devido a eliminação incorreta destes detritos em conformidade com a legislação nacional.

INFORMAÇÕES SOBRE A ELIMINAÇÃO EM NAÇÕES PERTENCENTES À UNIÃO EUROPEIA

A Diretiva comunitária sobre as aparelhagens RAEE foi acolhida diversamente em cada nação, portanto, se desejar eliminar este produto, sugerimos contactar as autoridades locais ou o Revendedor para solicitar o método correto de eliminação.

INFORMAÇÕES SOBRE A ELIMINAÇÃO EM NAÇÕES NÃO PERTENCENTES À UNIÃO EUROPEIA

O símbolo da lixeira barrada é válido somente na União Europeia: se desejar eliminar este produto em outros países, sugerimos contactar as autoridades locais ou o Revendedor para solicitar o método correto de eliminação.



ATENÇÃO!

A empresa reserva-se o direito de efetuar modificações nas aparelhagens a qualquer momento e sem prévio aviso. A impressão, tradução e reprodução, mesmo parcial, deste manual são vinculadas à autorização do fabricante.

As informações técnicas, representações gráficas e as especificações presentes neste manual são meramente indicativas e não devem ser divulgadas.

O idioma original do manual é o italiano e o fabricante não se responsabiliza por erros de transcrição ou tradução.

SIKKERHEDSANVISNINGER OG ADVARSLER



Installationsarbejdet skal udføres af kompetente og kvalificerede installatører, ifølge beskrivelserne i dette hæfte og under overholdelse af gældende normer.

Hvis det strømførende kabel eller andre dele er beskadiget, må emhætten IKKE bruges: Tag emhætten fra strømforsyningen og kontakt forhandler eller et autoriseret servicecenter for reparation.

Udfør aldrig ændringer på apparatets elektriske, mekaniske og funktionsrelaterede struktur.

Forsøg aldrig at udføre reparationer eller udskiftninger på egen hånd: Indgreb, som er udført af inkompetente og ukvalificerede personer kan medføre endog meget alvorlige skader på ejendom og personer, der ikke dækkes af Fabrikantens garanti.

ADVARSLER TIL INSTALLATØREN

TEKNISK SIKKERHED



Kontroller emhættens tilstand og at alle delene fungerer inden installationen: Hvis der bemærkes fejl må installationen ikke foretages og forhandleren skal kontaktes.

Hvis der konstateres en skønhedsfejl skal emhætten IKKE monteres; den pakkes ned i den originale emballage og der tages kontakt til forhandleren.

Når emhætten er installeret, accepteres der ikke nogen krav for kosmetiske defekter.

Under installationen skal der altid anvendes personlige værnemidler (f.eks. sikkerhedssko) og der skal udvises forsigtig og korrekt adfærd.

Fastgørelsessættet (skrue og dyvler) der leveres med emhætten kan kun bruges på murede vægge: Ved installation på vægge af andre materialer, skal der anvendes andre fastgørelsessystemer under hensyntagen til styrken af væggen og vægten af emhætten (vist på side 2).

Vær opmærksom på, at installation med andre fastgørelsessystemer end de medfølgende, eller ikke egnede systemer, kan være årsag til elektriske eller mekaniske risici.

Installer ikke emhætten udendørs og udsæt den ikke for vejrliget (regn, vind, osv. ...).

ELEKTRISK SIKKERHED



Det elektriske system, som emhætten tilsluttes skal være i overensstemmelse med de gældende regler og have en jordforbindelse i overensstemmelse med sikkerhedsstandarderne i det land, hvor emhætten anvendes; Den skal også overholde de europæiske regler vedrørende radiostøj dæmpning.

Kontroller, inden installation af emhætten, at netspændingen svarer til den, der er angivet på typeskiltet inde i emhætten.

Stikket der anvendes til den elektriske forbindelse skal være let tilgængelig for det installerede udstyr: I modsat fald skal der installeres en hovedafbryder så der kan slukkes for strømtilførslen til emhætten når der er behov for det.

Eventuelle ændringer i det elektriske system må kun udføres af en autoriseret elektriker.

Den maksimale længde for kanalens fæsteskrue (leveres af fabrikanten) er på 13 mm. Anvendelse af skrue, som ikke er i overensstemmelse med disse anvisninger, kan medføre risici af elektrisk art.

Hvis emhætten ikke fungerer som den skal, skal man ikke forsøge selv at løse problemet, men kontakte forhandleren eller et autoriseret servicecenter for reparation.



Slå apparatet fra, ved at tage stikket ud eller trykke på hovedafbryderen, under installation af emhætten.

SIKKERHED FOR RØGKANALEN



Emhættens udtag må ikke tilsluttes skorstene eller røgudtag med forbrændingsrøg (fra for eksempel varmeanlæg, brændeovne osv.).

Kontroller, inden installation af emhætten, at alle de gældende forskrifter omkring udledning af luft er overholdt.

ADVARSLER FOR BRUG



Disse advarsler er udarbejdet for egen og andres sikkerhed, og vi beder derfor om, at hele denne vejledning læses med omhu, før apparatet installeres og anvendes eller før der udføres rengøring på apparatet.

Producenten påtager sig intet ansvar for eventuelle skader, der direkte eller indirekte er forvoldt på personer, ting og kæledyr som følge af manglende overholdelse af sikkerhedsinstruktionerne i dette hæfte.

Det er meget vigtigt, at denne brugsanvisning opbevares sammen med apparatet til fremtidig brug.

Sørg for, at brugsanvisningen følger med apparatet, hvis det sælges eller overdrages til en anden person, således at den nye bruger kan gøre sig bekendt med emhættens funktion og de tilknyttede advarsler.

Efter installation af emhætten i rustfrit stål, er det nødvendigt til at rense den for at fjerne resterende klæbemiddel fra den beskyttende emballage og fedtpletter og olier, som, hvis de ikke fjernes, kan forårsage uoprettelig forringelse af overfladen på emhætten. Fabrikanten anbefaler, til dette formål, at anvende de medfølgende vådservietter, som også kan købes særskilt.

Kræv brug af originale reservedele.

BRUGSOMRÅDE

Apparatet er udelukkende beregnet til udsugning af luften over husholdningskogeplader, og ikke kogeplader som anvendes i professionelt øjemed: Enhver anden brug betragtes som ukorrekt, kan forårsage skader på personer, ejendom og husdyr og fratager Fabrikanten ethvert ansvar.

Apparatet kan anvendes af børn fra en alder på mindst 8 år, samt af personer med nedsatte fysiske, synsmæssige eller mentale evner, eller personer uden erfaring og det nødvendige kendskab, hvis de blot overvåges af andre, eller efter at have modtaget anvisninger om sikker brug af apparatet og fuldt ud forstået de hertil relaterede farer.

Børn bør aldrig lege med apparatet. Rengøring og vedligeholdelse bør udføres af brugeren, og må aldrig udføres af børn uden at de er under opsyn.

ADVARSLER VEDRØRENDE BRUG OG RENGØRING



Frakobl apparatet, ved at tage stikket ud eller trykke på hovedafbryderen, før der udføres nogen form for rengøring eller vedligeholdelse.

Anvend aldrig emhætten med våde hænder eller bare fødder.

Kontroller altid, at alle de elektriske dele (lys, udsuger) er slukkede, når apparatet ikke anvendes.

Den maksimale samlede vægt af eventuelle genstande placeret på eller ophængt i (hvor forudset) emhætten, må ikke overstige 1,5 kg.

Kontroller frituregryder under brug: overophedet olie kan selvantænde.

Tænd ikke åben ild under emhætten.

Undlad at tilberede retter med åben ild under emhætten.

Anvend aldrig emhætten uden fedtfilterne af metal; fedt og snavs vil i så tilfælde kunne aflejre sig i apparatet og påvirke funktionen.

Emhættens tilgængelige dele kan være varme, når de bruges med apparater til madlavning.

Udfør aldrig rengøring heraf, når dele af emhætten stadig er varme.

Hvis rengøringen ikke udføres i henhold til procedurerne og med de produkter, der er anført i denne vejledning, kan der forekomme risiko for brand.

Slå hovedafbryderen fra, når apparatet ikke skal anvendes over et længere tidsrum.



Hvis der samtidigt bruges andre apparater (varmeanlæg, brændeovne, pejse osv.), som forsynes med gas eller andre brændsler, skal der sørges for passende ventilation i lokalet, hvor røgudsugningen sker, i henhold til de gældende regler.

INSTALLATION

Afsnit forbeholdt kvalificeret personale



Inden installationen af emhætten, skal kapitel "SIKKERHEDSANVISNINGER OG ADVARSLER" læses grundigt.

TEKNISKE SPECIFIKATIONER

Apparatets tekniske data er angivet på mærker, der er anbragt inde i selve emhætten.

PLACERING

Minimumsafstanden fra den højeste del af kogepladerne og den laveste del af emhætten er anført i monteringsvejledningen.

Almindeligvis skal denne afstand være mindst 65 cm (25,6"), når emhætten placeres over et gaskomfur. Denne minimumsafstand mellem kogepladen og emhættens nedre del kan dog reduceres til den afstand der er angivet i monteringsvejledningen, og som er baseret på TC61's fortolkning af standarden DS/EN 60335-2-31 af 11-07-2002 (subclause 7.12.1 meeting 15 agenda item 10.11).

Hvis anvisningerne for gaskomfuret angiver en større afstand, skal der tages højde for dette. Installer ikke emhætten udendørs og udsæt den ikke for vejrliget (regn, vind, osv. ...).

ELEKTRISK TILSLUTNING

(afsnit forbeholdt kvalificeret personale)



Frakobl apparatets strømforsyning, før der foretages nogen form for indgreb på emhætten.
Sørg for at ingen af de elektriske ledninger inde i emhætten skæres over eller frakobles:

I modsat fald tages kontakt til nærmeste servicecenter.

Få fagfolk til at udføre den elektriske tilslutning.

Tilslutningen skal ske i overensstemmelse med de gældende lovbestemmelser.

Før apparatet tilsluttes elnettet, kontrolleres følgende:

- At netspændingen svarer til den, der er angivet på typeskiltet inde i emhætten;
- At det elektriske anlæg opfylder forskrifterne og er i stand til at modstå apparatets belastning (jfr. typeskiltet med de tekniske specifikationer, der er anbragt inde i emhætten);
- Stikket og kablet må ikke udsættes for temperaturer på over 70°C;
- At forsyningssystemet har en effektiv jordforbindelse i overensstemmelse med gældende forskrifter;
- Stikket der anvendes skal være let tilgængeligt, når emhætten er blevet installeret.

I tilfælde af:

- Enheder med en kabelforbindelse uden stik: Stikket der anvendes skal være af typen "normaliseret". Ledningerne skal tilsluttes som følger: gul-grøn til jordforbindelse, blå for neutral og brun ledning til fase. Stikket skal tilsluttes en egnet sikkerhedskontakt.
- Fast enhed der ikke er udstyret med en ledning og et stik, eller med en anden anordning, der sikrer afbrydelse fra lysnettet, med en afstand til kontakten, der tillader fuldstændig frakobling ved betingelserne for overspænding i kategori III. Sådanne afbrydere skal forberedes på forsyningsnettet i følge gældende regler for installation.

Den gule/grønne jordledning må ikke afbrydes af kontakten.

Fabrikanten fralægger sig ethvert ansvar, hvis sikkerhedsforskrifterne ikke overholdes.

RØGAFTRÆK

EMHÆTTE MED EKSTERN UDLEDNING (UDSUGENDE)



På denne version ledes røg og dampe fra køkkenet ud i det fri gennem et udledningsrør.
Til dette formål skal udgangen på emhætten være forbundet til et eksternt udtag via en rørføring.

Røret til udtaget skal opfylde følgende betingelser:

- Diameteren skal som minimum svare til den på emhættens samlestykke.
- Der skal være en svag hældning nedad (fald) i de vandrette sektioner for at forhindre kondens i at flyde tilbage til motoren.
- Det mindst mulige antal krumninger.
- Udtaget skal udføres med den mindst mulige længde, for at forhindre vibrationer og forringelse af kapaciteten.
Det er nødvendigt at isolere rørføringen, hvis den passerer kolde rum.
For at forhindre luft udefra i at trænge ind, er der placeret en kontraventil når der er installeret motorer med en kapacitet på 800m³/t eller derover.

Afvigelse for Tyskland:

Når emhætten og apparater, der forsynes med anden energi end strøm, er i drift samtidig, må det negative tryk i lokalet ikke overstige 4 Pa (4 x 10⁻⁵ bar).

EMHÆTTE MED INTERN RECIRKULATION (FILTRERENDE)



I denne version, passerer luften gennem kulfiltre for at blive rensat og recirkuleres derefter tilbage i køkkenet.

Kontroller, at filtrene med aktivt kul er monterede på emhætten, i modsat fald monteres de, som angivet i monteringsvejledningen.



I denne version skal kontraventilen ikke monteres: Fjern den hvis den allerede er placeret på motorens luftudtag.

MONTERINGSVEJLEDNING

Afsnit forbeholdt kvalificeret personale



Emhætten kan installeres med forskellige konfigurationer.

De generelle installationstrin er gældende for alle anlæg; følg i stedet når det er anført den relevante fase vedrørende den ønskede installation.

FUNKTION

HVORNÅR SKAL EMHÆTTEN TÆNDES?

Tænd for emhætten mindst et minut før madlavningen påbegyndes, for at lede røg og damp i retning af udsugningsfladen.

Lad emhætten fungere indtil alle dampe og lugte er suget fuldstændigt ud efter madlavning: Med funktionen Timer er det muligt at indstille en automatisk slukning af emhætten efter 15 minutters funktion.

HVILKEN HASTIGHED SKAL MAN VÆLGE?

Hastighed I: Holder luften ren med et lavt energiforbrug.

Hastighed II: Almindelige brugsbetingelser.

Hastighed III: Tilstedeværelse af kraftig lugt og røg.

Hastighed IV: Hurtig udluftning af lugt og damp.

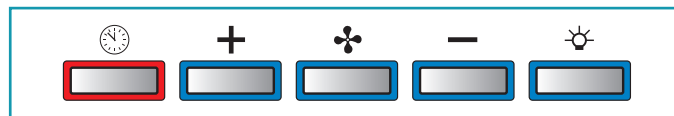
HVORNÅR SKAL FILTRENE VASKES ELLER SKIFTES?

Metalfiltre skal rengøres efter hver 30 timers brug.

De aktive kulfiltre skal udskiftes hver 3-4 måned, afhængig af brugen af emhætten.

For yderligere informationer ser kapitlet "VEDLIGEHOLDELSE".

ELEKTRONISK KONTROLPANEL



	Motor ON/OFF Ved opstart er hastigheden den der blev gemt ved den foregående slukning.	
	Førøgelse af hastigheden fra 1 til 4 Hastighed 4 er kun aktiv i nogle få minutter, herefter aktiveres hastighedstrin 3.	Hastighederne er angivet med lysdioder på tasterne: Hastighed 1 Hastighed 2 Hastighed 3 Hastighed 4 (blinkende led "+")
	Reduktion af hastigheden fra 4 til 1	
	Tænd/sluk lys	
	TIMER (Rød blinkende led) Autosluk efter 15 min. Funktionen deaktiveres (rød led slukket) hvis: - Der trykkes en anden gang på tasten TIMER (🕒). - Der trykkes på tasten ON/OFF (🌀).	
	ALLARM FILTRE (Rød LED lyser fast med 🌀 slukket) Vedligeholdelse af fedfiltre efter omkring 30 timers brug. Tryk (🕒) i 3 sekunder for at nulstille tælleren.	

VEDLIGEHOLDELSE



Frakobl apparatet, ved at tage stikket ud eller trykke på hovedafbryderen, før der udføres nogen form for rengøring eller vedligeholdelse. Der må ikke anvendes rengøringsmidler der indeholder slibemidler, syre eller er ætsende, eller klude med ru overflade.

Løbende vedligeholdelse sikrer god drift og ydelse over tid.

Særlig opmærksomhed skal rettes mod **fedtfilterne af metal**: Hyppig rengøring af filterne og deres holdere vil sikre, at der ikke ophobes fedt i emhætten, hvilket er farligt, da det let antændes.

RENGØRING AF DE UDVENDIGE OVERFLADER

Det anbefales at rengøre emhætten udvendigt **mindst hver 15. dag**, for at forhindre at olie og fedt beskadiger overfladen. Til rengøring af emhætten, der er udført i rustfrit børstet stål, anbefales det at anvende servietterne "Magic Steel".

Alternativt, **og for alle andre typer af overflader**, udføres rengøring med en fugtig klud fugtet med et neutralt rengøringsmiddel eller denatureret alkohol.

Afslut rengøring med en grundig skylning og tørring med en blød klud.



Brug ikke for meget vand i nærheden af trykpanelet og lamper for at forhindre fugt i at nå elektronikken.

Rengøring af glaspaneler bør foretages med en blød klud og kun med rengøringsmidler der ikke er ætsende eller slibende.

Fabrikanten fralægger sig ethvert ansvar, hvis disse anvisninger ikke overholdes.

RENGØRING AF INDVENDIGE OVERFLADER



Det er forbudt at rengøre elektriske dele eller motordele inde i emhætten med væske eller opløsningsmidler.

For de indvendige dele i metal, se foregående afsnit.

FEDTFILTRE AF METAL

det anbefales at vaske metalfilterne **ofte (mindst en gang om måneden)** ved at lade dem stå i blød i cirka 1 time i kogende varmt vand og opvaskemiddel uden at bøje dem.

Anvend aldrig ætsende, syrlige eller alkaliske rengøringsmidler.

Skyl dem med omhu og vent med at montere dem igen, til de er helt tørre.

Det er tilladt at vaske filterne i opvaskemaskinen, selvom det kan danne brunfarvning af filterets materiale: For at reducere denne farvning, anbefales det at anvende vaskeprogrammer med lave temperaturer (Maks. 55°C).

For udtagning og bisættelse af fedtfilterne i metal, se monteringsvejledningen.

AKTIVE KULFILTRE

Disse filtre tilbageholder de lugte der er til stede i luften, der passerer gennem dem. Den rensede luft kan derefter ledes tilbage til miljøet.

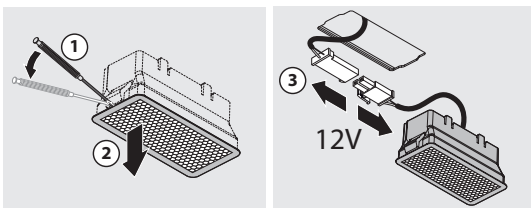
De aktive kulfiltere skal udskiftes i gennemsnit hver 3.-4. måned ved normal brug.

For udskiftning af de aktive kulfiltere, se installationsvejledningen.

BELYSNING

Emhætten er udstyret med højeffektive lysdiodespots med lavt strømforbrug og meget lang holdbarhed under normale driftsforhold.

Hvis der skulle opstå behov for at udskifte lys spottet, følges proceduren i figuren.



BORTSKAFFELSE VED ENDT LEVETID



Symbolet med den overstregede affaldsspand, der er gengivet på deres apparat, betyder at **produktet indgår i kategorien WEEE**, dvs. "Waste Electrical and Electronic Equipment" (affald af elektriske og elektroniske produkter) hvorfor det **ikke må bortskaffes sammen med dagrenovationen som almindeligt affald**, men skal behandles særskilt for at kunne genanvendes, eller undergå særlig behandling for udskillelse af eventuelt skadelige dele/stoffer, der bortskaffes med respekt for miljøet. Korrekt bortskaffelse af dette produkt medvirker til at spare værdifulde resurser og undgå potentielle negative påvirkninger for folkesundheden og omgivelserne, som omvendt kan forårsages af en ukorrekt bortskaffelse af affaldet.

Kontakt venligst de lokale myndigheder, for at indhente yderligere oplysninger om det nærmeste indsamlingspunkt. Der kan være fastsat bøder for ukorrekt bortskaffelse af denne type affald i den nationale lovgivning.

INFORMATIONER FOR BORTSKAFFELSE I EU-LANDE

Den europæiske lovgivning vedrørende WEEE produkter indgår i det enkelte medlemslands lovgivning på forskellig vis. Vi anbefaler derfor vores kunder at tage kontakt til de lokale myndigheder, eller til forretningen hvor apparatet er købt, for nærmere oplysninger vedrørende den korrekte bortskaffelse.

INFORMATIONER FOR BORTSKAFFELSE I IKKE-EU-LANDE

Symbolet med den overstregede skraldespand er kun gyldigt i EU-medlemslande: Vi anbefaler vores kunder at tage kontakt til de lokale myndigheder, eller til forretningen hvor apparatet er købt, for nærmere oplysninger vedrørende den korrekte bortskaffelse.



PAS PÅ!

Producenten forbeholder sig ret til at foretage ændringer på udstyret, til enhver tid og uden varsel. Genoptryk, oversættelse og reproduktion, også delvis, af denne vejledning er underlagt tilladelse fra fabrikanten.

De tekniske informationer, de grafiske gengivelser og specifikationerne i denne vejledning er vejledende og må ikke offentliggøres.

Vejledningen er blevet udformet på italiensk og Fabrikanten fralægger sig ansvaret for eventuel fejlagtig afskrivning eller oversættelse.

SÄKERHETSINSTRUKTIONER OCH VARNINGAR



Installationsarbetet måste utföras av kompetenta och kvalificerade installatörer enligt det som anges i denna manual och med respekt för de gällande lagarna.

Om nätkabeln eller andra komponenter är skadade får INTE kåpan användas: Dra ur kåpan från elförsörjningen och kontakta din återförsäljare eller en auktoriserad teknisk verkstad för reparationen.

Modifiera inte apparatens elektriska, mekaniska och funktionella struktur.

Försök inte att utföra reparationer eller byten själv: åtgärder som utförs av personer som inte är kompetenta eller kvalificerade kan orsaka skador, även mycket allvarliga, på föremål och/eller personer som inte täcks av tillverkarens garanti.

ANVISNINGAR FÖR INSTALLATÖREN

TEKNISK SÄKERHET



Innan du installerar kåpan skall du kontrollera att alla dess delar är hela och fungerar bra. Om du upptäcker några avvikelser skall du inte gå vidare med installationen utan kontakta din återförsäljare.

Om du hittar en synlig defekt får INTE kåpan installeras. Förvara den i dess originalförpackning och kontakta din återförsäljare.

När kåpan väl har installerats kommer inga reklamationer angående synliga defekter att accepteras.

Under installationen skall du alltid använda personlig skyddsutrustning (t.ex. skyddsskor).

Fästsatsen (skruvar, pluggar och fästen) som levereras med kåpan kan endast användas på väggar av murverk. Om det är nödvändigt att installera kåpan på väggar av annat material skall man utvärdera andra fästsättningsystem, med hänsyn till väggens hållbarhet och kåpans vikt (anges på sid. 2).

Tänk på att en installation med andra fästsättningsystem än de medföljande eller som inte uppfyller kraven kan medföra risker.

Installera inte kåpan utomhus och utsätt den inte för väder och vind (regn, blåst osv.).

ELSÄKERHET



Det elsystem till vilket kåpan ansluts måste vara enligt lag och försett med jordanslutning enligt de säkerhetsstandarder som gäller i användarlandet. Det måste dessutom följa de europeiska bestämmelserna om störmingskydd.

Se till att elnätets spänning motsvarar värdena på typskylten inne i spiskåpan innan du installerar den.

Det uttag som används för den elektriska anslutningen måste nås lätt med den installerade utrustningen. Om detta inte är möjligt skall det finnas en huvudströmbrytare på en lättillgänglig plats för att koppla bort kåpan när det behövs.

Eventuella förändringar av elsystemet får endast utföras av en behörig elektriker.

Max-längd på skruv för fixering av rökgången är 13 mm (tillhandahålls av tillverkaren).

Användning av skruvar som inte uppfyller kraven i dessa instruktioner kan medföra risker av elektrisk natur.

Vid felfunktion av apparaten får du inte försöka att lösa problemet på egen hand utan du måste kontakta din återförsäljare eller en auktoriserad serviceverkstad för reparationen.



Under kåpans installation skall du koppla bort apparaten genom att dra ur kontakten eller genom att bryta huvudströmbrytaren.

SÄKERHET RÖKKANAL



Anslut inte apparaten till kanaler för rök som bildas vid förbränning (från pannor, eldstäder osv.)

Före installationen av kåpan skall du säkerställa att alla gällande lagar om luftutsläpp i atmosfären följs.

ANVISNINGAR FÖR ANVÄNDAREN



Dessa anvisningar finns för din och andras säkerhet och vi ber dig därför att noggrant läsa denna manual i alla dess delar innan du installerar och använder apparaten eller rengör densamma.

Tillverkaren fransäger sig allt ansvar för eventuella skador som kan, direkt eller indirekt, uppstå på personer, föremål och husdjur till följd av underlåtenhet att följa de säkerhetsanvisningar som anges i denna manual.

Det är mycket viktigt att denna instruktionsbok förvaras tillsammans med apparaten för framtida referens.

Om apparaten säljs eller överläts till en annan person, se till att manualen medföljer, så att den nya ägaren kan studera kåpans funktioner samt de anvisningar som finns.

Efter installation av kåpa i rostfritt stål måste du rengöra denna för att avlägsna skyddets lim och eventuella fett- och oljefläckar som, om de inte tas bort, kan orsaka permanenta skador på kåpans yta. För att göra detta, rekommenderar tillverkaren användning av de medföljande servietterna, som även finns tillgängliga för inköp.

Kräv originalreservdelar.

ANVÄNDNINGENS ÄNDAMÅL

Apparaten är endast avsedd för utsugning av den rök som skapas vid privat matlagning, inte professionell: all annan användning är felaktig, kan orsaka skador på personer, föremål och husdjur och befriar tillverkaren från allt ansvar.

Apparaten kan användas av barn över 8 år samt av personer med nedsatt fysisk, sensorisk eller mental förmåga eller brist på erfarenhet eller kunskap, förutsatt att de är under uppsikt eller efter att ha fått instruktioner angående en säker användning av apparaten samt förstärkelse för de faror som är förknippade med denna.

Barn får inte leka med apparaten. Rengöring och underhåll som är avsedd att utföras av användaren får inte göras av barn utan uppsikt.

ANVISNINGAR OM ANVÄNDNING OCH RENGÖRING



Innan du utför någon rengöring eller något underhållsarbete, koppla bort apparaten genom att dra ur kontakten eller stänga av huvudströmbrytaren.

Använd inte kåpan med blöta händer eller barfotad.

Kontrollera alltid att alla elektriska delar (lampor, utsugningsanordning) är avstängda när enheten inte används.

Den maximala totalvikten på eventuella föremål placerade eller hängda (där detta förutses) på kåpan får inte överstiga 1,5 kg.

Kontrollera friteringsmaskiner under användning: Överhettad olja kan vara brandfarlig.

Tänd inte öppna lågor under kåpan.

Förbered inte mat på öppen låga under kåpan.

Använd aldrig kåpan utan metallfettfiltren. Fett och smuts avlagras i detta fall i apparaten och försämrar dess funktion.

Åtkomliga delar i kåpan kan vara varma om de används tillsammans med matlagingsutrustning.

Utför ingen rengöring så länge som delar av kåpan fortfarande är varma.

Om rengöringen inte görs i enlighet med de förfaranden och med de produkter som anges i denna manual kan brand uppstå.

Stäng av huvudströmbrytaren när apparaten inte används under längre tid.



Vid samtidig användning av andra apparater (värmepannor, kaminer, eldstäder osv.) som använder gas eller andra bränslen, se till att rummet där röken ska sugas ut är väl ventilerat, i enlighet med gällande lagar.

INSTALLATION

avsnitt reserverat för kvalificerad personal



Innan du installerar kåpan, skall du noggrant läsa kap. "SÄKERHETSINSTRUKTIONER OCH VARNINGAR".

TEKNISKA EGENSKAPER

De tekniska data som gäller apparaten visas på typskyltarna placerade inuti spiskåpan.

PLACERING

Det minsta avståndet mellan den högsta delen på matlagingsutrustningen och den låga delen av kökskåpan anges i monteringsanvisningarna.

Vanligtvis, när en kökskåpa är monterad ovanför en gashäll, måste detta avstånd vara minst 65 cm (25,6"). Men på grundval av tolkningen av standarden SS-EN 60335-2-31 från 2002/07/11 i TC61 (underklausul 7.12.1 möte 15, dagordningspunkt 10.11), kan minimiavståndet mellan spishällen och den nedre delen av kåpan reduceras till det angivna måttet i monteringsanvisningarna.

Om instruktionerna för gasspisen specificerar ett större avstånd måste dock dessa beaktas.

Installera inte kåpan utomhus och utsätt den inte för väder och vind (regn, blåst osv.).

ELEKTRISK ANSLUTNING

(avsnitt reserverat för kvalificerad personal)



Innan du utför något arbete på spiskåpan, koppla bort apparaten från elnätet.

Se till att inga elledningar inuti kåpan kopplas bort eller skärs av: kontakta vid sådana fall närmaste servicecenter.

De elektriska anslutningarna skall utföras av kvalificerad personal.

Anslutningarna måste utföras i enlighet med den lagstiftning som gäller.

Innan du ansluter kåpan till elnätet, kontrollera att:

- Elnätets spänning motsvarar värdena på typskylten inne i spiskåpan.
- Elsystemet är enligt lag och klarar apparatens belastning (se typskylten med de tekniska egenskaperna placerad inuti kåpan).
- Stickkontakt och nätkabel inte kommer i kontakt med temperaturer över 70°C.
- Nätaggregate är utrustat med en effektiv och korrekt jordanslutning enligt gällande lagar.
- Uttaget som används för anslutning är lättåtkomligt efter kåpans installation.

I händelse av:

- Apparater försedda med kabel utan stickkontakt: använd en stickkontakt av "normaliserad" typ. Ledningarna måste anslutas enligt följande: gul-gröna ledningen måste användas för jordanslutningen, den blå ledningen för neutral och den bruna ledningen för fas. Kontakten måste anslutas till ett lämpligt säkerhetsuttag.
- Fast apparat som inte är utrustad med nätkabel och stickkontakt, eller annan anordning som garanterar bortkoppling från elnätet, med ett öppningsavstånd på kontaktarna som möjliggör total bortkoppling enligt villkoren i överspänningskategori III. Dessa anordningar för bortkoppling måste införlivas i strömförsörjningen i enlighet med reglerna för installation.

Den gul/gröna jordkabeln får inte avbrytas av brytaren.

Tillverkaren fransäger sig allt ansvar om säkerhetsföreskrifterna inte följs.

RÖKKANAL

KÅPA MED EXTERN EVAKUERING (UTSUGANDE/FRÅNLUFT)



I denna version förs rök och ånga från köket utomhus med hjälp av ett utloppsror. För detta ändamål måste kåpans utloppskoppling anslutas medels ett rör till ett externt utlopp.

Utloppsroret måste ha:

- En diameter som inte är mindre än kåpans anslutning.
 - En lätt vinkling nedåt (fall) i de horisontella avsnitten för att undvika att kondensen rinner tillbaka ned i kåpan.
 - Lägsta möjliga antal kurvor.
- Minsta möjliga längd för att förhindra vibrationer som kan minska kåpans utsugningskapacitet. Det är nödvändigt att isolera roret om det passerar genom kalla lokaler. För att förhindra ett återflöde av luft utifrån, sitter en backventil installerad på motorer med 800m³/h eller mer.

Avvikelse för Tyskland:

När köksfläkten och apparater som matas med annan energi än elektricitet är i drift samtidigt får inte undertrycket i rummet överstiga 4 Pa (4 x 10⁻⁵ bar).

KÅPA MED INTERN ÅTERCIRKULERING (FILTRERANDE)



I denna version passerar luften genom aktiva kolfiltern för rening och återcirkuleras sedan tillbaka till köket.

Kontrollera att de aktiva kolfiltern är monterade på kåpan, om inte, installera dem som beskrivs i monteringsanvisningarna.



För denna version ska backventilen inte installeras: avlägsna ventilen om den sitter på motorns luftutlopp.

MONTERINGSANVISNINGAR

avsnitt reserverat för kvalificerad personal



Kåpan kan installeras i olika konfigurationer.

De allmänna monteringsfaserna gäller för alla installationer. Följ däremot, där det specificeras, de faser som motsvarar önskad installation.

DRIFT

NÄR SKALL DU SLÅ PÅ KÅPAN?

Slå på kåpan minst en minut innan du börjar att laga mat: detta kommer att främja en luftström för att leda rök och ångor mot utsugningsytan.

Vid avslutad matlagning skall du låta kåpan arbeta tills all ånga och alla lukter har sugits upp helt. Du kan ställa in automatisk avstängning av kåpan efter 15 minuters användning, med hjälp av Timerfunktionen.

VILKEN HASTIGHET SKALL DU VÄLJA?

Den första hastigheten: bibehåller den rena luften med låg konsumtion av elenergi.

Den andra hastigheten: normala driftsförhållanden.

Den tredje hastigheten: i närvaro av starka lukter och ångor.

Den fjärde hastigheten: snabb förbrukning av starka lukter och ångor.

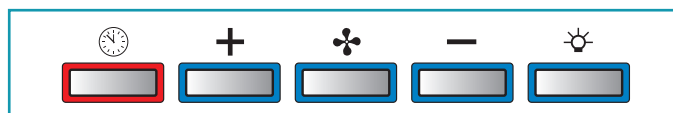
NÄR SKALL DU TVÄTTA ELLER BYTA FILTREN?

Metallfiltren måste rengöras var 30:e användningstimme.

De aktiva kolfiltern skall bytas ut var 3:e till 4:e månad beroende på kåpans användningsfrekvens.

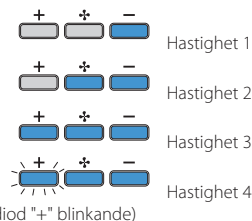
För mer information se kap "UNDERHÅLL".

ELEKTRONISK KONTROLLPANEL



	Motor ON/OFF Vid uppstart, är hastigheten den som sparats från den föregående avstängningen.
	Hastighetsökning från 1 till 4 Hastighet 4 är endast aktiv i några minuter, sen aktiveras hastighet 3.
	Hastighetsminskning från 4 till 1
	Sätt på /slå av ljuset
	TIMER (röd blinkande lysdiod) Automatisk avstängning efter 15 min. Funktionen inaktiveras (röd lysdiod släckt) om: - Du trycker en gång till på TIMER-knappen (🕒). - Du trycker på ON/OFF-knappen (🌀).
	FILTERLARM (Röd lysdiod med fast ljus med 🌀 off) Underhåll av fettfilter efter cirka 30 användningstimmar. Håll (🕒) nedtryckt i 3 sekunder för att nollställa räknaren.

Hastigheterna indikeras med lysdioder på tangenterna:



UNDERHÅLL



Innan du utför någon rengöring eller något underhållsarbete, koppla bort apparaten genom att dra ur kontakten eller stänga av huvudströmbrytaren.

Du bör inte använda rengöringsmedel som innehåller slipmedel, syror eller frätande ämnen samt trasor med grova ytor.

Konstant underhåll säkerställer apparatens korrekta drift och en god effektivitet under lång tid.

Särskild uppmärksamhet bör ägnas åt **metalfettfiltren**: regelbunden rengöring av filtren kommer att garantera att det inte ansamlas fett med åtföljande risk för brand.

RENGÖRING AV UTVÄNDIGA YTOR

Det rekommenderas att rengöra kåpens utvändiga ytor **minst var 15:e dag** för att undvika att oljiga eller feta substanser skall angripa dem. För rengöringen av kåpan, som är tillverkad av borstat, rostfritt stål, rekommenderar tillverkaren användning av servietterna "Magic Steel". Alternativt **och för alla övriga typer av ytor** kan rengöringen göras genom att använda en mjuk trasa som fuktats lätt med ett neutralt rengöringsmedel eller med denaturerad sprit. Avsluta rengöringen med en noggrann sköljning och torkning med mjuka trasor.



Använd inte för mycket vatten i närheten av kontrollpanelen och av belysningsanordningarna för att undvika att fukten når elektroniska delar.

Rengöringen av glaspanelerna utförs endast med speciella rengöringsmedel som inte är frätande eller slipande med en mjuk trasa.

Tillverkaren avsägar sig allt ansvar om dessa instruktioner inte följs.

RENGÖRING AV INRE DELAR



Det är förbjudet att rengöra de elektriska delarna eller delarna i motorn som sitter inne i kåpan med vätskor eller lösningsmedel.

För inre metalldelar se föregående paragraf.

METALLFETTFILTER

Det är lämpligt att tvätta metalfiltren **ofta (minst en gång i månaden)** genom att lägga dem i blöt i cirka 1 timme i kokande vatten och diskmedel utan att böja dem.

Använd inga frätande, syrahaltiga eller alkaliska rengöringsmedel.

Skölj dem noggrant och vänta tills de är ordentligt torra innan du monterar dem igen.

Tvätt i diskmaskin är tillåten men kan orsaka brunfärgning av filtren: för att minska detta problem skall du tvätta vid låga temperaturer (max 55°C).

Se monteringsanvisningarna för uttag och insättning av metalfettfiltren.

AKTIVA KOLFILTER

Dessa filter håller kvar den lukt som finns i luftströmmen som passerar genom dem. Den renade luften skickas således tillbaka till köket.

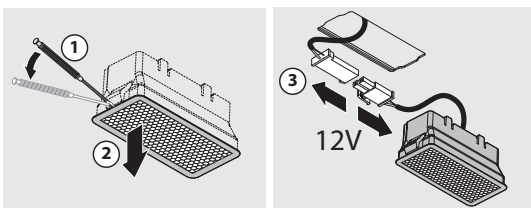
De aktiva kolfiltren skall ersättas i genomsnitt var 3-4 månad under normala driftsförhållanden.

För ersättning av de aktiva kolfiltren se monteringsanvisningarna.

BELYSNING

Kåpan är utrustad med belysning med LED-spotlights med hög effektivitet, låg konsumtion och mycket lång hållbarhet vid normal användning.

Om det skulle bli nödvändigt att byta ut spotlightsen gör som i figuren.



KASSERING I SLUTET AV LIVSLÄNGDEN



Symbolen med den överkryssade soptunnan som visas på din utrustning anger att **produkten är en WEEE**, det vill säga "Avfall som kommer från elektriska och elektroniska utrustningar" och därför **inte bör kastas i de osorterade soporna** (det vill säga tillsammans med "blandat hushållsavfall") utan hanteras separat för att omfattas av lämpliga åtgärder för återanvändning, eller också till en specifik behandling för att på ett säkert sätt ta bort och kassera ämnen som är skadliga för miljön och utvinna de råvaror som kan återvinnas. Korrekt kassering av denna produkt kommer att bidra till att spara värdefulla resurser och undvika potentiella negativa effekter på människors hälsa och på miljön som skulle kunna orsakas av en olämplig kassering av avfallet. Vänligen kontakta dina lokala myndigheter för ytterligare information om den närmaste återvinningscentralen. Man kan få sanktioner för felaktig kassering av detta avfall i enlighet med nationell lagstiftning.

INFORMATION OM KASSERING I DEN EUROPEISKA UNIONENS LÄNDER

Lämna alltid in uttjänta elektriska och elektroniska produkter till återvinningsstation. EU-direktivet om WEEE-utrustningar har genomförts på olika sätt i alla länder och därför föreslår vi, om du vill kassera denna utrustning, att du kontaktar de lokala myndigheterna eller återförsäljaren för att fråga om korrekt kasseringsmetod.

INFORMATION OM KASSERING I LÄNDER SOM INTE TILLHÖR DEN EUROPEISKA UNIONEN

Symbolen med den överkryssade soptunnan gäller endast inom den Europeiska Unionen: om du vill kassera denna utrustning i andra länder råder vi dig att kontakta de lokala myndigheterna eller återförsäljaren för att fråga om korrekt kasseringsmetod.



VARNING!

Företaget förbehåller sig rätten att göra ändringar i apparaterna när som helst och utan föregående meddelande. Tryck, översättning och reproduktion, även delvis, av denna manual är bundna till tillverkarens godkännande.

Den tekniska informationen, de grafiska framställningarna och de specifikationer som finns i denna manual är indikativa och kan inte kopieras.

Manualens redigeringspråk är italienska. Tillverkaren kan inte hållas ansvarig för eventuella skriv- eller översättningsfel.

TURVALLISUUSOHJEET JA VAROITUKSET



Asennustyöt on annettava asiantuntevien ja pätevien asentajien tehtäväksi, tämän oppaan ohjeiden mukaisesti ja noudattaen voimassa olevia määräyksiä.

Jos virtajohto tai muut osat ovat vaurioituneet, liesituuletinta EI saa käyttää: irrota liesituuletin verkkovirrasta ja ota yhteyttä jälleenmyyjään tai maahantuojan asiakaspalveluun.

Älä muokkaa laitteiston sähköisiä, mekaanisia ja toiminnallisia rakenteita.

Älä yritä suorittaa korjauksia tai vaihtoja yksin: epäpätevien ja asiaa tuntemattomien henkilöiden suorittamat korjaukset voivat aiheuttaa vahinkoja, vakaviakin, omaisuudelle ja/tai henkilöille, mikä ei kuulu valmistajan takuun piiriin.

VAROITUKSET ASENTAJALLE

TEKNINEN TURVALLISUUS



Ennen liesituuletimen asentamista on tarkistettava, että kaikki sen osat ovat ehjiä ja toimivia: jos vikoja ilmenee, älä jatka asennusta ja ota yhteyttä jälleenmyyjään.

Jos esteettisiä vikoja ilmenee, liesituuletinta EI saa asentaa; aseta se takaisin alkupeiräiseen pakkaukseensa ja ota yhteyttä jälleenmyyjään.

Asennuksen jälkeen tehtyjä esteettisten vikojen reklamaatioita ei oteta vastaan.

Käytä asennuksen aikana aina henkilönsuojaimia (esim. turvakengät) ja toimi huolellisesti ja oikeaoppisesti.

Kuvun mukana toimitettavaa kiinnityssarjaa (ruuvit, kiinnitystulpat) voidaan käyttää vain muuratuille seinille: jos kupu on asennettava seinälle, joka on tehty muusta materiaalista, ota käyttöön muut kiinnitysjärjestelmät ottaen huomioon seinän kantavuus ja kuvun paino (osoitettu sivulla 2).

Ota huomioon, että asennus muilla kuin toimitetuilla kiinnitysjärjestelmillä voi aiheuttaa sähköön ja mekaaniseen kestävyteen liittyviä riskejä.

Älä asenna liesituuletinta ulkotiloihin tai altista sitä ilmastollisille tekijöille (sade, tuuli, jne...).

SÄHKÖTURVALLISUUS



Sähköjärjestelmän, johon kupu tullaan liittämään, on oltava määräysten mukainen ja varustettu maadoituksella käyttömaan turvamääräysten mukaisesti; sen on myös oltava Eurooppalaisten radiohäirinnän estoa koskevien määräysten mukainen.

Ennen liesituuletimen asennusta tarkista, että sähköverkon jännite vastaa liesituuletimen sisällä sijaitsevassa kyltissä annettua arvoa.

Sähköliitäntään käytettävän pistorasian on oltava helpopääsyisessä paikassa laitteiston asennuksen jälkeen: jos näin ei ole, helpopääsyiselle paikalle on asetettava yleiskatkaisija liesituuletimen virrankatkaisua varten tarpeen vaatiessa.

Vain pätevä sähkömies saa suorittaa tarvittavia muutoksia kuvun sähköjärjestelmään.

Poistoputken suojan kiinnitysruihin maksimipituus (valmistajan toimittama) on 13 mm. Näistä ohjeista poikkeavien ruuvien käyttäminen voi aiheuttaa sähköön liittyviä riskejä.

Jos laitteessa ilmenee toimintahäiriöitä, älä yritä selvittää ongelmaa yksin, vaan ota yhteyttä jälleenmyyjään tai maahantuojan asiakaspalveluun.



Kytke liesituuletimen asennuksen aikana virta pois irrottamalla sähköjohto tai kytkemällä pääkatkaisija pois päältä.

SAVUN POISTON TURVALLISUUS



Älä yhdistä laitetta palamisesta muodostuvien savujen poistoputkiin (esim. lämmityslaitteet, takat, jne.)

Varmista ennen liesituuletimen asennusta, että kaikkia voimassa olevia savujen ulkotiloihin poistoa koskevia määräyksiä on noudatettu.

VAROITUKSET KÄYTTÄJÄLLE



Nämä varoitukset on laadittu teidän ja muiden paikalla oleskelevien turvallisuuden takaamiseksi, minkä vuoksi pyydämme, että luette huolellisesti tämän oppaan kaikilta osiltaan ennen laitteen käyttöä, tai ennen sen puhdistustoimenpiteitä.

Valmistaja ei vastaa ihmisille, esineille tai kotieläimille suoraan tai epäsuorasti aiheutuvista mahdollisista vahingoista, jotka johtuvat tässä ohjekirjassa annettujen ohjeiden noudattamatta jättämisestä.

On erittäin tärkeää, että tämä ohjekirja säilytetään yhdessä laitteen kanssa tulevaa käyttöä varten.

Jos laitteisto myydään tai annetaan toiselle henkilölle, varmista että myös ohjekirja toimitetaan sen mukana niin, että uusi käyttäjä saa tietoa liesituuletin käytöstä ja sitä koskevista varoituksista.

Ruostumattomasta teräksestä valmistetun liesituuletimen asennuksen jälkeen se on välttämättä puhdistettava suojaliiman jäänteistä ja mahdollisista rasva- tai öljytahroista, jotka voivat vahingoittaa lopullisesti liesituuletimen pintaa, ellei niitä poisteta. Tätä toimenpidettä varten valmistaja suosittelee käytettäväksi toimituksen mukana tulevia liinoja, jotka ovat myös ostettavissa myöhemmin.

Käytä alkuperäisiä varaosia.

KÄYTTÖTARKOITUS

Laitteisto on tarkoitettu vain ja ainoastaan kotitalouksien ruoan kypsennyksestä aiheutuvien savujen poistoon imun kautta, ei ammattikäyttöön: kaikki tästä poikkeava käyttö on kiellettyä, voi aiheuttaa vahinkoa henkilöille, omaisuudelle ja kotieläimille, sekä vapauttaa valmistajan kaikesta vastuusta.

Yli 8-vuotiaat lapset ja henkilöt, joiden fyysinen, aistinvarainen tai henkinen kyky on rajoittunut, tai joilla ei ole riittävästi kokemusta ja/tai tietoa, voivat käyttää laitetta valvonnan alaisina, tai kun he ovat saaneet ohjeet laitteen turvalliseen käyttöön ja ymmärtäneet siihen liittyvät vaarat.

Lapset eivät saa leikkiä laitteella. Käyttäjän vastuulla olevia puhdistus- ja huoltotoimia ei saa antaa lasten tehtäväksi ilman valvontaa.

VAROITUKSET KÄYTTÖÄ JA PUHDISTUSTA VARTEN



Ennen minkään puhdistus- tai huoltotoimenpiteen suorittamista, kytke virta pois irrottamalla sähköjohto tai kytkemällä pääkatkaisija pois päältä.

Älä käytä liesituuletinta kosteilla käsillä tai avojalojin.

Kun laitetta ei käytetä, tarkista aina, että kaikki sähköiset osat (valot, imujärjestelmä) on sammutettu.

Mahdollisten liesituulettimeen sijoitettujen tai ripustettujen esineiden (jos olemassa) kokonaispaino ei saa ylittää 1,5 kg:aa.

Tarkkaile rasvakeittimiä käytön aikana: kuumentunut öljy voi syttyä palamaan.

Älä sytytä avotulta kuvun alle.

Älä valmista ruokia avotulella kuvun alla.

Älä koskaan käytä liesituuletinta ilman metallisia rasvasuodattimia; muuten rasva ja lika pääsee laitteistoon vaarantaen sen toiminnan.

Liesituuletimen käsiteltävät osat voivat olla kuumia käytettäessä yhdessä keittolaitteiden kanssa.

Älä puhdistaa liesituuletimen osia, kun ne ovat vielä kuumia.

Jos puhdistus ei tapahdu tämän ohjekirjan ohjeiden mukaisesti ja tässä ilmoitetuilla tuotteilla, tulipaloriski on mahdollinen.

Kytke yleiskatkaisija pois päältä, kun laitteistoa ei käytetä pidempään aikoihin.



Jos käytössä on samanaikaisesti muita kaasulla tai muilla polttoaineilla toimivia laitteita (lämmityslaitteet, takat, uunit jne.), huolehdi tarvittavasta tuuletuksesta tilassa, jossa imu tapahtuu, voimassa olevien määräysten mukaisesti.

ASENNUS

osa on tarkoitettu vain pätevälle henkilöstölle



Ennen liesituuletimen asentamista, lue huolellisesti luku "TURVALLISUUSOHJEET JA VAROITUKSET".

TEKNISET OMINAISUUDET

Laitteen tekniset tiedot on annettu tarroissa, jotka sijaitsevat liesituuletimen sisällä.

SIJOITUS

Minimietäisyys keitinlaitteen ylimmän kohdan ja liesituuletimen alimman kohdan välillä on annettu asennusohjeissa.

Yleisesti, kun liesituuletin sijoitetaan kaasulieden yläpuolelle, tämän etäisyyden on oltava vähintään 65 cm (25,6"). Tästä huolimatta, TC61:n 11. heinäkuuta 2002 annetusta EN60335-2-31 säädöksestä (alalauseke 7.12.1 kokous 15 esityslista 10.11) tekemän tulkinnan mukaan, keittotason ja kuvun alaosan välinen minimietäisyys voidaan laskea asennusohjeissa annettuun korkeuteen.

Jos kaasulla toimivan keittotason käyttöohjeet määrittävät suuremmasta etäisyydestä, tämä on otettava huomioon asennuksessa.

Älä asenna liesituuletinta ulkotiloihin tai altista sitä ilmastollisille tekijöille (sade, tuuli, jne...).

SÄHKÖLIITÄNNÄT

(osa varattu vain asiantunnevalle henkilöstölle)



Ennen kuin teet mitään toimenpiteitä liesituulettimelle, kytke laite irti sähköverkosta.

Varmista, ettei liesituulettimen sisällä irtoa tai leikkautu sähköjohtoja; jos näin tapahtuu ota yhteyttä lähimpään Huoltopalveluun.

Sähköliitännöiden tekemistä varten, ota yhteyttä asiantuntevaan henkilöstöön.

Liitännät on tehtävä voimassa olevien lakien mukaisesti.

Ennen liesituulettimen yhdistämistä sähköverkkoon, varmista että:

- sähköverkon jännite vastaa liesituulettimen sisällä sijaitsevassa tietokyltissä annettua arvoa;
- sähköjärjestelmä on määräysten mukainen ja kestää kuormituksen (katso tekniset ominaisuudet liesituulettimen sisällä);
- pistoke ja johto eivät saa joutua kosketuksiin yli 70 °C lämpötilojen kanssa;
- virransyöttöjärjestelmä on varustettu tehokkaalla ja oikein tehdyllä maadoituksella voimassa olevien määräysten mukaan;
- liitännäspistoke on helpopääsyisessä paikassa liesituulettimen asennuksen jälkeen.

Tapauksissa joissa:

- laitteiden johdoissa ei ole pistoketta: käytetyn pistokkeen on oltava tyyppiä "vakio". Johdot on liitettävä seuraavasti: kelta-vihreä maadoitukseen, sininen nolajohtoon ja ruskea vaihejohtoon. Pistoke on yhdistettävä asianmukaiseen turvapistorasiaan.
- kiinteä laitteisto, jota ei ole varustettu virtajohtolla ja pistokkeella, tai muulla laitteella, joka varmistaa erotuksen verkosta, koskettimien avauskäytävällä mahdollista täydellisen katkaisun III-ylilyännitekategorian olosuhteissa.
Näiden virrankatkaisulaitteiden on oltava olemassa sähköverkossa asennusta koskevien määräysten mukaisesti.

Keltainen/vihreä maajohto ei saa katketa virtakatkaisijan kautta. Valmistaja ei ota vastuuta turvamääräyksien laiminlyönnistä.

SAVUN POISTO

LIESITUULETTIMEN ULKOISELLA POISTOPUTKELLA (IMU)



Tässä versiossa savut ja höyryt johdetaan ulkotilaan poistoputken kautta. Tätä varten liesituulettimen ilmanpoistolaitos on liitettävä putkeen, jossa on ulkoinen poistoaukko.

Poistoputken ominaisuudet:

- halkaisija ei pienempi kuin kuvun liitos.
- pieni kallistuma alaspäin (pudotus) vaakasuorissa osissa, jotta kondenssi ei valuisi takaisin moottoriin.
- välttämätön minimimäärä mutkia.
- välttämätön minimipituus tärinän ja liesituulettimen imukyvyn laskun välttämiseksi. Putket on eristettävä, jos ne kulkevat kylmien tilojen läpi. Ulkoilman palautumisen estämiseksi, tuulettimessa on vastaventtiili.

Saksan poikkeus:

kun liesituuletinta ja muulla kuin sähköllä toimivia laitteita käytetään samanaikaisesti, tilan negatiivinen paine ei saa ylittää 4 Pa (4 x 10⁻⁵ baaria).

LIESITUULETTIMEN SISÄILMAN KIERROLLA (SUODATTAVA)



Tässä versiossa ilma kiertää aktiivihilisuodattimien läpi puhdistusta varten ja takaisin sisäilmaan.

Tarkista että aktiivihilisuodattimet on asennettu kupuun, jos näin ei ole asenna ne asennusohjeiden mukaisesti:



Tässä versiossa vastaventtiili ei saa olla asennettuna: poista venttiili, jos se on asennettuna moottorin ilmanpoistolaitokseen.

ASENNUSOHJEET

osa on tarkoitettu vain pätevälle henkilöstölle



Liesituuletin on mahdollista asentaa eri kokoonpanoilla. Yleiset asennusvaiheet koskevat kaikkia asennuksia; tarkennetuissa kohdissa noudata kuitenkin sitä koskevan asennuksen vaiheita.

TOIMINTA

LIESITUULETTIMEN KÄYNNISTÄMINEN

Käynnistä liesituuletin vähintään minuutti ennen kypsennyksen aloittamista savujen ja höyryjen johtamiseksi kohti imuripintaa.

Kypsennyksen jälkeen jätä tuuletin päälle, kunnes kaikki höyryt ja hajut on imetty täysin: ajastin-toiminnolla liesituulettimen sammutus voidaan ajastaa 15 minuutin päähän.

NOPEUDEN VALINTA

I-nopeus: pitää ilman puhtaana matalalla energiankulutuksella.

II-nopeus: normaali käyttötila.

III-nopeus: voimakkaiden hajujen ja höyryjen tapauksessa.

IV-nopeus: hajujen ja höyryjen nopeaan poistamiseen.

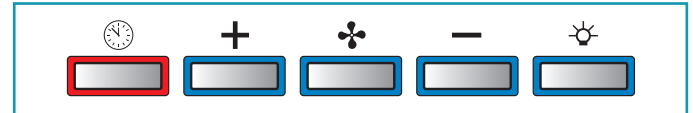
SUODATTIMIEN PESU- JA VAHTOVÄLIT

Metallisuodattimet on pestävä 30 käyttötunnin välein.

Aktiivihilisuodattimet on vaihdettava 3-4 kuukauden välein, liesituulettimen käytöstä riippuen.

Lisätietoja varten katso luku "HUOLTO".

ELEKTRONINEN NÄPPÄIMISTÖ



	Moottori ON/OFF Käynnistyksessä nopeus on sama kuin viimeisimmän sammutuksen hetkellä.	
	Nopeuden lisäys 1-4 Nopeus 4 on päällä vain joitakin minuutteja, sen jälkeen aktivoituu nopeus 3.	Nopeudet on ilmoitettu näppäimien led-valojen avulla:
	Nopeuden hidastus 4-1	Nopeus 4 Nopeus 3 Nopeus 2 Nopeus 1 (vilkkuva "+" led-valo)
	Valon sytytys / sammutus	
	AJASTIN (Vilkkuva punainen led-valo) Automaattinen sammutus 15 min jälkeen. Toiminto kytkeytyy pois päältä (punainen led-valo sammunut), jos: - AJASTIN-näppäintä (🕒) painetaan toisen kerran. - ON/OFF-näppäintä (🌀) painetaan.	
	SUODATINHÄLYTYS (Kiinteästi palava punainen led-valo (🌀) off) Rasvanpoistosuodattimien huolto noin 30 käyttötunnin jälkeen. Paina (🕒) 3 sekuntia laskurin nollaamiseksi.	

HUOLTO



Ennen minkään puhdistus- tai huoltotoimenpiteen suorittamista, kytke virta pois irrottamalla sähköjohto tai kytkemällä pääkatkaisija pois päältä. Älä käytä pesuaineita, jotka sisältävät hankaavia, happamia tai syövyttäviä aineita, tai hankaavia liinoja.

Säännöllinen huolto varmistaa tehokkuuden ja hyvän toiminnan ajan kuluessa. Erityisesti on huomioitava **rasvanpoistosuodattimet**: toistuva suodattimien ja niiden tukirakenteiden puhdistus varmistaa, ettei kupuun kerääntynyt rasvaa.

ULKOPINTOJEN PUHDISTUS

Suosittellemme puhdistamaan liesituulettimen ulkopinnat **vähintään 15 päivän välein**, jotta vältät öljyisten ja rasvaisten aineiden tarttumisen sen pintaan. Harjatusta ruostumatonta terästä valmistetun kuvun puhdistamiseksi valmistaja suosittelee käyttämään "Magic Steel" liinoja.

Vaihtoehtoisesti, ja kaikkien muiden pintojen tapauksessa, puhdistus tehdään käyttämällä kosteaa liinaa, jota on kastettu hieman neutraaliin nestemäiseen pesuaineeseen tai metyylialkoholiin.

Päätä puhdistus huolellisella huuhtelulla ja kuivauksella käyttäen pehmeitä liinoja.



Älä käytä liikaa vettä painikkeiden ja valaistuslaitteiden lähellä välttääksesi kosteuden pääsyä elektroniisiin osiin.

Lasipaneelit saa puhdistaa vain erityisillä, ei syövyttävillä tai hankaavilla puhdistusaineilla ja pehmeää liinaa käyttäen.

Valmistaja ei vastaa näiden ohjeiden noudattamatta jättämisestä.

SISÄPINTOJEN PUHDISTAMINEN



Sähköisiä tai moottoriin liittyviä osia liesituulettimen sisällä ei saa puhdistaa nesteillä tai liuottimilla.

Katso edellinen kappale sisäisten metalliosien puhdistusta varten.

METALLISET RASVANPOISTOSUODATTIMET

Suosittellemme pesemään metallisuodattimet **usein (vähintään kerran kuukaudessa)** jättämällä ne liikoamaan kiehuvaan veteen ja astianpesuaineeseen noin yhdeksi tunniksi, välttäen niiden taittamista.

Älä käytä syövyttäviä, happamia tai emäksisiä pesuaineita.

Huuhtele ne huolellisesti ja odota niiden täydellistä kuivumista ennen takaisin asennusta.

Pesu pesukoneessa on sallittua, mutta voi aiheuttaa tummentumia suodattimien materiaalille: tämän välttämiseksi käytä matalan lämpötilan pesuohjelmaa (maks. 55 °C).

Katso asennusohjeet metallisten rasvanpoistosuodattimien irrotusta ja asetusta varten.

Aktiivihiihisiuodattimet

Nämä suodattimet pidättävät ne läpäisevässä ilmassa olevat hajut. Näin puhdistettu ilma palautetaan ympäristöön.

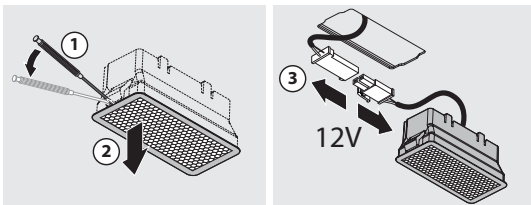
Aktiivihiihisiuodattimet on vaihdettava keskimäärin 3-4 kuukauden välein normaalikäytössä.

Katso asennusohjeet aktiivihiihisiuodattimien vaihtoa varten.

VALAISTUS

Kupu on varustettu normaalikäytössä erittäin tehokkailla, vähän kuluttavilla ja kestäville led-valaisimilla.

Jos lampun vaihto tulee tarpeelliseksi, noudata kuvan ohjeita.



HÄVITTÄMINEN KÄYTÖN LOPUTTUA



Hallussasi olevan laitteen symboli rastilla yli vedetystä jätteastiasta tarkoittaa, että **laite on WEEE-tuote** eli "Sähkö- ja elektroniikkalaiteromu", ja näin ollen **sitä ei saa hävittää sekajätteenä** (eli "normaalin kotitalousjätteen" mukana), vaan se on käsiteltävä erikseen kierrätystä varten, tai se voidaan erikoiskäsitellä, jotta mahdolliset ympäristölle vahingolliset aineet voidaan poistaa ja hävittää turvallisesti ja sen uudelleenkäytettävät raaka-aineet saadaan talteen. Tämän tuotteen oikein tehty hävittäminen auttaa arvokkaiden luonnonvarojen säilyttämisessä ja estää mahdollisia ihmiselle ja ympäristölle aiheuttavia negatiivisia vaikutuksia, jotka voivat johtua jätteiden väärästä hävitystavasta. Pyydämme ottamaan yhteyttä paikallisiin viranomaisiin saadaksesi lisätietoa lähimmästä jätteen keräyspisteestä. Näiden jätteiden hävittämisestä annettujen kansallisten määräysten laiminlyönti voi johtaa rangaistuksiin.

TIETOA HÄVITTÄMISESTÄ EUROOPAN UNIONIN ALUEELLA

WEEE-laitteita koskeva EU-direktiivi on toteutettu eri tavalla jokaisessa EU-maassa, minkä vuoksi suosittelemme ennen laitteen hävittämistä ottamaan yhteyttä paikallisiin viranomaisiin tai jälleenmyyjään oikean hävittämismenetelmän selvittämiseksi.

TIETOA HÄVITTÄMISESTÄ EUROOPAN UNIONIN ULKOPUOLISISSA MAISSA

Rastilla yli vedetyn jätteastian symboli koskee vain Euroopan unionia: jos laite on hävitettävä muissa maissa, pyydämme ottamaan yhteyttä paikallisiin viranomaisiin tai jälleenmyyjään oikean hävittämismenetelmän selvittämiseksi.



HUOMIO!

Valmistaja pidättää oikeuden tehdä mitä tahansa muutoksia laitteistoille milloin tahansa, ilman ennakoilmoitusta. Tämän oppaan tulostaminen, kääntäminen ja kopioiminen on sallittua vain valmistajan valtuutuksella.

Tekniset tiedot, graafiset esitykset ja tarkennukset tässä oppaassa on tarkoitettu vain tiedoksi ja niitä ei saa julkaista.

Oppaan alkuperäiskieli on italia, valmistaja ei ota vastuuta mahdollisista kirjoitus- tai käännösvirheistä.

SIKKERHETSANVISNINGER OG ADVARSLER



Installasjonsarbeidet skal utføres av kompetente og kvalifiserte installatører, som indikert i denne bruksanvisningen og i overensstemmelse med gjeldende forskrifter.

Dersom strømledningen eller andre deler er skadet skal ventilatoren IKKE brukes: Koble ventilatorheten fra strømforsyningen og kontakt forhandler eller autorisert teknisk servicesenter for reparasjon.

Utfør aldri endringer på apparatets elektriske, mekaniske eller funksjonelle struktur.

Forsøk aldri å utføre reparasjoner eller utskiftninger på egen hånd: inngrep som er utført av inkompetente og ukvalifiserte personer kan forårsake skader, selv meget alvorlige, på eiendom og/eller personer som ikke er dekket av produsentens garanti.

ADVARSLER FOR INSTALLATØR

TEKNISK SIKKERHET



Før ventilatorheten installeres kontrollere intaktheten og funksjonaliteten til alle delene: dersom avvik avdekkes, skal installasjonen ikke utføres og kontakt forhandleren.

Dersom det er blitt oppdaget en estetisk feil skal ventilatoren IKKE installeres; legg den i originalemballasjen og kontakt forhandleren.

Når den først er installert vil ingen klage på estetiske feil aksepteres.

Under installasjon bruk alltid personlig verneutstyr (for eksempel vernesko) og utvis aktsom og korrekt atferd.

Monteringssettet (skruer og plugg) som leveres med ventilatorheten kan kun brukes på murvegger: ved montering av ventilatorheten på en vegg av annet materiale, vurder andre festesystemer der det tas hensyn til veggens resistens og ventilatorhetens vekt (angitt på side 2).

Vær oppmerksom på at installasjonen med andre festesystemer enn de som følger med eller systemer som ikke overholder forskriftene, kan forårsake risiko rundt elektrisitet eller mekanisk tetthet.

Ikke installer ventilatoren i utendørsmiljøer og ikke utsett den for værpåvirkning (regn, vind, osv...)

EL-SIKKERHET



Det elektriske anlegget ventilatorheten kobles til skal oppfylle forskriftene og være utstyrt med jordforbindelse i overensstemmelse med sikkerhetsstandardene i brukerlandet; det skal dessuten oppfylle de europeiske forskrifter om radiostøy.

Før installasjon av ventilatorheten, sjekk at nettspenningen tilsvarer den som er angitt på typeskiltet inne i ventilatorheten.

Stikkkontakten som brukes for den elektriske tilkoblingen må være lett tilgjengelig med installert apparat: i motsatt fall, innrett en hovedbryter i en tilgjengelig posisjon, for å koble fra ventilatorheten når det er nødvendig.

Eventuelle endringer på strømanlegget skal kun utføres av faglært elektriker.

Den maksimale lengden på festeskruene til skorsteinen (levert av produsenten) er 13 mm. Bruk av skruer som ikke samsvarer med disse instruksene, kan medføre elektrisk fare.

Hvis det forekommer feilfunksjoner på apparatet, forsøk ikke å løse problemet på egen hånd, men ta kontakt med forhandler eller et autorisert servicesenter for reparasjon.



Under installasjon av ventilatorheten, frakoble apparatet ved å fjerne støpselet eller ved å bruke hovedbryteren.

SIKKERHET I FORHOLD TIL RØYKUTSLIPP



Unngå å koble apparatet til avtrekkskanaler for røyk produsert av forbrenning (dampkjeler, kaminer, osv.).

Før installasjon av ventilatorheten, kontrollert alle gjeldende forskrifter om utførsel av luft overholdes.

ADVARSLER FOR BRUKER



Disse advarslene er blitt utarbeidet for din og andres sikkerhet. Vi ber deg derfor om å lese hele denne bruksanvisningen nøye før apparatet brukes eller før det utføres renhold på dette.

Produsentene fraskriver seg ethvert ansvar for eventuelle direkte eller indirekte skader på personer, eiendom eller husdyr som skyldes manglende overholdelse av sikkerhetsanvisningene i denne bruksanvisningen.

Det er meget viktig at denne bruksanvisningen oppbevares sammen med apparatet for fremtidig bruk.

Påse at bruksanvisningen følger med apparatet hvis det selges eller overføres til en annen person, slik at den nye brukeren kan gjøre seg kjent med ventilatorhetens virkemåte og de tilhørende anvisninger.

Etter installasjon av ventilatorheten i rustfritt stål er det nødvendig å rengjøre den for å fjerne rester av klebemiddel fra den beskyttende emballasjen og eventuelle fettflekker og oljer. Hvis de ikke fjernes, kan de forårsake uopprettelig forringelse av overflaten på ventilatorheten. Til dette formålet, anbefaler produsenten å bruke de utleverte våtserviettene, som også kan kjøpes separat

Krev bruk av originale reservedeler.

TILTENKT BRUK

Apparatet er utelukkende beregnet for oppsuging av røyk som oppstår ved tilberedning av matvarer i husholdningsmiljø og ikke profesjonelle: all annen bruk er feilaktig, det kan føre til skade på personer, gjenstander og husdyr og fritar produsenten fra ethvert ansvar.

Apparatet kan brukes av barn over 8 år eller av personer med nedsatte fysiske, sansemessige eller mentale evner, eller personer uten erfaring og nødvendig kunnskap, forutsatt at de under tilsyn eller etter at vedkommende har mottatt instruksjoner om sikker bruk av apparatet og fullt ut forstått de relaterte farene.

Barn skal ikke leke med apparatet. Rengjøring og vedlikehold som skal besørges av brukeren bør ikke utføres av barn uten tilsyn.

ANVISNINGER FOR BRUK OG RENGJØRING



Før rengjøring eller vedlikehold, koble fra apparatet ved å ta ut støpselet eller ved å bruke hovedbryteren.

Ikke bruk ventilatoren med våte hender eller bare føtter.

Når apparatet ikke er i bruk, kontroller alltid at alle elektriske deler (lys, utsuger), er slukket.

Den maksimale totalvekten til eventuelle gjenstander plassert på eller opphengt i (der dette er mulig) ventilatorheten skal ikke overstige 1,5 Kg.

Kontrollere fritranordningene under bruk: Den overopphetede oljen kan antennes.

Ikke tenne åpne flammer under ventilatoren.

Unngå å tilberede mat med åpen ild under ventilatoren.

Bruk aldri ventilatorheten uten fettfilter i metall; fett og smuss vil kunne avsettes i apparatet og svekke funksjonen.

Ventilatorhetens tilgjengelige deler kan være varme dersom de brukes sammen med apparater til matlaging.

Ikke utfør renhold når deler av ventilatorheten fortsatt er varme.

Dersom renhold ikke gjennomføres i henhold til de prosedyrer og med de produkter nevnt i denne bruksanvisningen kan det oppstå brannfare.

Slå av hovedbryteren når apparatet ikke brukes over lengre tid.



Ved bruk samtidig med andre anlegg (dampkjeler, ovn, kamin, osv.) forsynt med gass eller annet brensel, sørg for en tilstrekkelig ventilasjon av lokaler der oppsugingen av røyk foregår, i henhold til gjeldende forskrifter.

INSTALLASJON

avsnitt forbeholdt kvalifisert personell



Før installasjon av ventilatoren, les kap. "SIKKERHETSANVISNINGER OG ADVARSLER" nøye.

TEKNISKE DATA

De tekniske dataene til apparatet er angitt på etikettene plassert på innsiden av ventilatorheten.

PLASSERING

Minsteavstanden mellom den øverste delen av apparatet for matlaging og den nederste delen av ventilatorheten er indikert i montasjeanvisningene.

Vanligvis når ventilatorheten er plassert på en gassplatetopp, skal denne avstanden være på minst 65 cm (25,6"). Imidlertid på grunnlag av en tolkning av EN60335-2-31 av 11-07-2002 fra TC61 (pkt. 7.12.1 møte 15 sak 10.11), kan minsteavstanden mellom platetoppen og den nedre delen av hetten reduseres til det oppgitte målet i montasjeanvisningene.

Dersom instruksjonene for gassplatetopp spesifiserer en større avstand, må dette tas i betraktning.

Ikke installer ventilatoren i utendørsmiljøer og ikke utsett den for værpåvirkning (regn, vind, osv...)

ELEKTRISK FORBINDELSE

(avsnitt forbeholdt kvalifisert personell)



Før det foretas noen form for inngrep på ventilatoren, frakoble apparatets strømforsyning.

Påse at strømlledningene inne i ventilatorhette ikke blir frakoblet eller kuttet: i motsatt fall, kontakt nærmeste servicesenter.

Få fagfolk til å utføre den elektriske tilkoblingen.

Tilkoblingen må utføres i samsvar med gjeldende lovbestemmelser.

Før ventilatorhette tilkobles strømnettet, kontroller følgende:

- at nettspenningen tilsvarer den som er angitt på merkeskiltet plassert på innsiden av ventilatorhette;
- at det elektriske anlegget oppfyller forskriftene og er i stand til å tåle belastningen (se de tekniske dataene plassert i ventilatoren);
- støpselet og strømkabelen skal ikke komme i kontakt med temperaturer som overstiger 70 °C;
- at strømanlegget har en effektiv og korrekt jordforbindelse i henhold til gjeldende forskrifter;
- at stikkkontakten som brukes for tilkoblingen er lett tilgjengelig med installert ventilatorhette.

Ved:

- apparater utstyrt med en ledning uten støpselet som skal brukes må være av typen "normalisert". Ledningene skal kobles som følger: gul-grønn for jording, blå for nøytral og brun ledning for fase. Støpselet må være koblet til en passende sikkerhetskontakt.
 - fast apparat som ikke er utstyrt med strømlledning eller støpselet, eller annen anordning som besørger frakobling fra nettet, med en åpningsdistanse på kontaktene som tillater total frakobling under tilstand av overspenningskategori III.
- Disse frakoblingsanordningene skal være tilordnet i strømnettet i samsvar med installasjonsreglene.

Den gule/grønne jordledningen skal ikke avbrytes av bryteren. Produsenten fraskriver seg ethvert ansvar dersom sikkerhetsforskriftene ikke overholdes.

RØYKUTSLIPP

VENTILATORHETTE MED EKSTERNT AVTREKK (SUGEVERSJON)



I denne versjonen blir røyk og damp ledet ut i det fri gjennom et avtrekksrør. Til dette formålet, må ventilatorhettens utløpskopling kobles med et rør til en ekstern utgang.

Utgangsrøret må ha:

- en diameter som ikke er mindre enn den for koplingen til ventilatorhette.
 - en svak helning nedover (fall) i de horisontale stykkene for å unngå at kondens strømmes tilbake i motoren.
 - minste nødvendige antall krumninger.
 - minimum nødvendig lengde for å unngå vibrasjoner og reduksjon av ventilatorens sugeskapasitet.
- Det er nødvendig å isolere rørene som passerer gjennom kalde miljøer. For å unngå retur av luft fra utsiden, finnes en tilbakeslagsventil ved bruk av motorer med 800m³/h eller mer.

Avvik for Tyskland:

når kjøkkenhette og apparater forsynt med energi som er ulik fra den elektriske er i funksjon samtidig, må det negative trykket i lokalet ikke overstige 4 Pa (4 x 10⁻⁵ bar).

VENTILATORHETTE MED INTERN SIRKULASJON (FILTERVERSJON)



I denne versjonen passerer luften gjennom filtre med aktivt kull for å bli rensert og resirkulert i miljøet.

Kontroller at filtrene med aktivt kull er monterte på ventilatorhette, i motsatt fall, sett disse på som angitt i montasjeanvisningene.



I denne versjonen skal ikke tilbakeslagsventilen monteres: fjern denne hvis den er til stede på luftutløpskoplingen til motoren.

MONTERINGSANVISNINGER

avsnitt forbeholdt kvalifisert personell



Ventilatorhette kan installeres i ulike konfigurasjoner.

De generelle monteringsfasene gjelder for alle installasjoner; følg imidlertid der det er spesifisert, fasene som svarer til ønsket installasjon.

FUNKSJON

NÅR SKAL DU SLÅ PÅ VENTILATORHETTEN?

Slå på ventilatorhette minst ett minutt før matlagingen startes, for å lede bort røyk og damp mot utsugingsflaten.

Etter endt matlaging la ventilatorhette være i drift helt til all damp og lukt er fullstendig sugd opp: med timer-funksjonen, er det er mulig å stille inn automatisk slukking av ventilatorhette etter 15 minutters drift.

HVILKEN HASTIGHET SKAL MAN VELGE?

I hastighet: holder luften ren med lavt strømforbruk.

II hastighet: normale bruksforhold.

III hastighet: ved sterk lukt og damp.

IV hastighet: rask fjerning av lukt og damp.

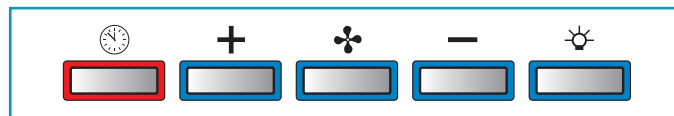
NÅR SKAL FILTERNE RENGJØRES ELLER SKIFTES UT?

Metallfiltrene må vaskes hver 30. brukstime.

Filtrene med aktivt kull, skal skiftes ut hver 3.-4. måned avhengig av bruken av ventilatoren.

For flere detaljer se kap "VEDLIKEHOLD".

ELEKTRONISK BETJENINGSPANEL



	Motor ON/OFF Ved start er hastigheten den som ble lagret ved forrige slukking.	
	Økning av hastighet fra 1 til 4 Hastighet 4 er aktiv kun i noen minutter, så aktiveres hastighet 3.	Hastighetene signaliseres av led-lampene på tastene: Hastighet 1 Hastighet 2 Hastighet 3 Hastighet 4 (led-lampe "+" blinker)
	Reduksjon av hastighet fra 4 til 1	
	Tenning / slukking av lys	
	TIMER (Rød blinkende led-lampe) Automatisk slukking etter 15min. Funksjonen deaktiveres (Rød led-lampe slukket) hvis: - Trykk en gang til på TIMER-tasten (🕒). - Trykk på tasten ON/OFF (🌀).	
	FILTERALARM (Rødt LED lyser fast med (🌀) av) Vedlikehold av fettfiltrene etter ca. 30 brukstimer. Trykk (🕒) i 3 sekunder for å nullstille telleren.	

VEDLIKEHOLD



Før rengjøring eller vedlikehold, koble fra apparatet ved å ta ut støpslet eller ved å bruke hovedbryteren.

Unngå bruk av rengjøringsmidler som inneholder slipe-, syreholdige- eller korrosive stoffer og kluter med grove overflater.

Kontinuerlig vedlikehold sikrer god drift og ytelse i tidens løp.

Særskilt oppmerksom må rettes mot **metallfettfiltrene**: hyppig rengjøring av filtrene og tilhørende støtter sikrer at det ikke samles opp fett som er brannfarlig.

RENGJØRING AV UTVENDIGE FLATER

Det anbefales å rengjøre ventilatorhettens utvendige flater **minst hver 15. dag** for å unngå at oljete og fettete stoffer kan skade dem. For rengjøring av ventilatorhetten, utformet i børstet rustfritt stål, anbefaler produsenten å bruke renseserviettene "Magic Steel".

Alternativt **og for alle andre overflatetyper**, utføres rengjøringen med en fuktig klut fuktet med nøytralt vaskemiddel eller rødsprit.

Avslutt rengjøringen med en grundig skylning og tørking med en myk klut.



Ikke bruk for mye vann i nærheten av panelet og belysningsenhetene for å hindre at fuktighet når elektroniske deler.

Rengjøring av glasspanelene skal utføres kun med spesialvaskemidler som ikke er etsende eller slipende ved bruk av en myk klut.

Produsenten fraskriver seg ethvert ansvar dersom disse anvisningene ikke følges.

RENGJØRING AV INNVENDIGE FLATER



Det er forbudt å rengjøre elektriske deler eller deler knyttet til motoren på innsiden av ventilatorhetten, med væsker eller løsemidler.

For de innvendige metalldelene se forrige avsnitt.

FETTFILTRE I METALL

Det anbefales å vaske metallfiltrene **ofte (minst en gang i måneden)**. Legg dem i bløt i ca.

1 time i kokende vann med oppvaskemiddel uten å bøye dem.

Ikke bruk etsende, syreholdige eller alkaliske rengjøringsmidler.

Skyll godt og vent til de er helt tørre før de monteres.

Vasking i oppvaskmaskinen er tillatt, men det kan medføre misfarging av filtermaterialet: dette problemet reduseres ved å bruke vaskeprogrammer med lave temperaturer (55°C maks).

For uttrekking og innsetting av fettmetalfiltrene, se montasjeanvisningene.

FILTRE MED AKTIVT KULL

Disse filtrene absorberer lukt som er til stede i luften som passerer gjennom dem. Den rensede luften blir deretter returnert til miljøet.

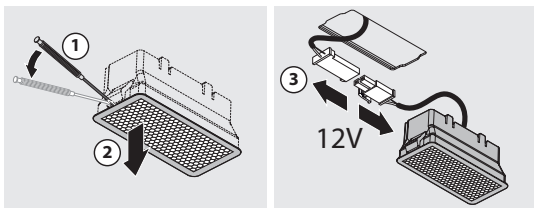
Filtrene med aktivt kull må skiftes ut gjennomsnittlig hver 3.-4. måned ved normal bruk.

For utskifting av de aktive kullfiltrene, se monteringsanvisningene.

BELYSNING

Ventilatorhetten utstyrt med høy effektivitets spotlight-belysning, lavt forbruk og meget lang varighet under normale bruksforhold.

Dersom det blir nødvendig å erstatte en spotlight, gå frem som i figuren.



KASSERING VED ENDT LEVETID



Symbolet med en overkrysset avfallsbeholder på apparatet i din besittelse angir at **produktet er et WEEE** det vil si "avfall fra elektriske og elektroniske produkter" og skal **derfor ikke kastes sammen med vanlig husholdningsavfall** (det vil si sammen med "blandet kommunalt avfall"), men skal håndteres separat slik at det

kan utsettes for operasjoner for gjenbruk, eller for spesifikk behandling, for å fjerne og trygt avhende de eventuelle stoffer som er skadelige for miljøet og trekke ut de råvarene som kan resirkuleres. Korrekt kassering av dette produktet vil bidra til å bevare verdifulle ressurser og forhindre potensielle negative effekter på menneskers helse og miljø, som kan være forårsaket av feilaktig avhending av avfall.

Vennligst ta kontakt med lokale myndigheter for ytterligere detaljer om nærmeste innsamlingspunkt. Bøter for feilaktig avhending av denne typen avfall kan gis i henhold til nasjonal lovgivning.

INFORMASJON OM KASSERING I LAND INNENFOR EU

EU direktivet for WEEE-apparater er blitt gjennomført på ulikt vis i hvert land. Hvis apparatet skal kasseres anbefaler vi derfor at du kontakter de lokale myndigheter eller forhandleren for å få informasjon om korrekt kassering.

INFORMASJON OM KASSERING I LAND UTENFOR EU

Symbolet med en overkrysset avfallsbeholder er gjeldende kun i EU: hvis dette apparatet skal kasseres i et annet land, anbefaler vi å ta kontakt med lokale myndigheter eller forhandler for informasjon om korrekt kassering.



VÆR OPPMERKSOM!

Firmaet forbeholder seg retten til å foreta endringer på apparatene til enhver tid og uten forvarsel. Trykking, oversettelse og reproduksjon, selv delvis, av denne bruksanvisningen er underlagt tillatelse fra produsenten.

Den tekniske informasjonen, grafiske fremstillinger og spesifikasjoner i denne bruksanvisningen er kun veiledende og må ikke offentliggjøres.

Bruksanvisningen er skrevet på italiensk, produsenten fraskriver seg ansvaret for eventuelle skrive- eller oversettelsesfeil.

falmec

falmec

FALMEC S.p.A.

31029 VITTORIO VENETO (Treviso) - ITALY - Zona Industriale - Via dell'Artigianato, 42
www.falmec.com

Codice / Code
Matricola / Serial Number

