

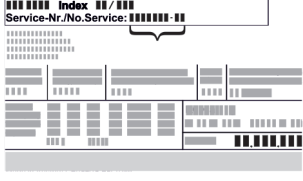






# Inhalt

<b>1</b>	<b>Gerät auf einen Blick</b> .....	<b>3</b>	5.4	Meldungen.....	36
1.1	Lieferumfang.....	3	5.4.1	Warnungen.....	36
1.2	Geräte- und Ausstattungsübersicht.....	3	5.4.2	Erinnerungen.....	38
1.3	Sonderausstattung.....	3	<b>6</b>	<b>Ausstattung</b> .....	<b>38</b>
1.4	Einsatzbereich des Geräts.....	4	6.1	Sicherheitsschloss.....	38
1.5	Schallemission des Geräts.....	4	6.2	Sensoren.....	39
1.6	Konformität.....	4	6.3	Sensor Info.....	39
<b>2</b>	<b>Allgemeine Sicherheitshinweise</b> .....	<b>4</b>	6.4	Schnittstellen.....	39
<b>3</b>	<b>Inbetriebnahme</b> .....	<b>6</b>	<b>7</b>	<b>Wartung</b> .....	<b>40</b>
3.1	Aufstellbedingungen.....	6	7.1	Wartungsplan.....	40
3.2	Gerätemaße.....	7	7.2	Gerät abtauen.....	41
3.3	Gerät transportieren.....	7	7.3	Gerät reinigen.....	41
3.4	Gerät auspacken.....	7	7.4	Gerätebatterie tauschen.....	43
3.5	Transportsicherung entfernen.....	7	<b>8</b>	<b>Kundenhilfe</b> .....	<b>43</b>
3.6	Türgriff montieren.....	8	8.1	Technische Daten.....	43
3.7	Kippsicherung montieren.....	8	8.2	Technische Störung.....	44
3.8	Gerät aufstellen.....	8	8.3	Kundendienst.....	44
3.9	Gerät ausrichten.....	9	8.4	Typenschild.....	45
3.10	Aufstellen mehrerer Geräte.....	9	<b>9</b>	<b>Außer Betrieb setzen</b> .....	<b>45</b>
3.11	Nach dem Aufstellen.....	9	<b>10</b>	<b>Entsorgung</b> .....	<b>45</b>
3.12	Verpackung entsorgen.....	9	10.1	Gerät für die Entsorgung vorbereiten.....	45
3.13	Türanschlagwechsel.....	9	10.2	Gerät umweltfreundlich entsorgen.....	45
3.14	Tür ausrichten.....	17	<b>11</b>	<b>Zusatzinformationen</b> .....	<b>46</b>
3.15	Gerät anschließen.....	17	<b>12</b>	<b>Kurzanleitung für den täglichen Gebrauch</b> .....	<b>47</b>
3.16	Gerät einschalten (Erstinbetriebnahme).....	17			
<b>4</b>	<b>Lagerung</b> .....	<b>18</b>			
4.1	Hinweise zur Lagerung.....	18			
4.2	Lagerzeiten.....	18			
<b>5</b>	<b>Bedienung</b> .....	<b>18</b>			
5.1	Bedien- und Anzeigeelemente.....	18			
5.1.1	Status-Anzeige.....	19			
5.1.2	Anzeigesymbole.....	19			
5.1.3	Akustische Signale.....	20			
5.2	Navigation.....	20			
5.2.1	Navigation mit dem Touch-Display.....	20			
5.2.2	Einstellungs-Menü.....	20			
5.2.3	Kunden-Menü.....	21			
5.2.4	Allgemeine Regeln.....	21			
5.3	Funktionen.....	21			
5.3.1	Funktionsübersicht.....	21			
5.3.2	Gerät ein- und ausschalten.....	22			
5.3.3	Temperatur.....	22			
5.3.4	Temperaturaufzeichnung.....	23			
5.3.5	Beleuchtung.....	23			
5.3.6	Zugangssicherung Einstellungs-Menü.....	24			
5.3.7	Zugangs-Codes.....	25			
5.3.8	Erinnerung Wartungsintervall.....	25			
5.3.9	Sprache.....	26			
5.3.10	Datum und Uhrzeit.....	26			
5.3.11	Temperatureinheit.....	26			
5.3.12	Display-Helligkeit.....	26			
5.3.13	Alarm Sound.....	27			
5.3.14	Key Sound.....	27			
5.3.15	WLAN-Verbindung.....	27			
5.3.16	LAN-Verbindung.....	29			
5.3.17	Info.....	30			
5.3.18	Betriebsstunden.....	30			
5.3.19	Software.....	30			
5.3.20	Abtauen.....	30			
5.3.21	Datendownload / Datalogging.....	31			
5.3.22	Sensor-Kalibrierung.....	31			
5.3.23	Temperaturalarm.....	31			
5.3.24	Türalarm.....	32			
5.3.25	Lichtalarm.....	33			
5.3.26	Alarm-Simulation.....	33			
5.3.27	Alarm-Protokoll.....	34			
5.3.28	Alarm-Weiterleitung.....	35			
5.3.29	DemoMode.....	35			
5.3.30	Werksreset.....	35			

Der Hersteller arbeitet ständig an der Weiterentwicklung aller Typen und Modelle. Bitte haben Sie deshalb Verständnis dafür, dass wir uns Änderungen in Form, Ausstattung und Technik vorbehalten müssen.

Symbol	Erklärung
	<b>Anleitung lesen</b> Um alle Vorteile Ihres neuen Gerätes kennenzulernen, lesen Sie bitte die Hinweise in dieser Anweisung aufmerksam durch.
	<b>Vollständige Anleitung im Internet</b> Die ausführliche Anleitung finden Sie im Internet über den QR-Code auf der Vorderseite der Anleitung oder über Eingabe der Servicenummer unter <a href="http://home.liebherr.com/fridge-manuals">home.liebherr.com/fridge-manuals</a> . Die Servicenummer finden Sie auf dem Typenschild:  <i>Fig. Beispielhafte Darstellung</i>
	<b>Gerät prüfen</b> Prüfen Sie alle Teile auf Transportschäden. Wenden Sie sich bei Beanstandungen an den Händler oder Kundendienst.
	<b>Abweichungen</b> Die Anleitung ist für mehrere Modelle gültig, Abweichungen sind möglich. Abschnitte, die nur auf bestimmte Geräte zutreffen, sind mit einem Sternchen (*) gekennzeichnet.

Symbol	Erklärung
	<b>Handlungsanweisungen und Handlungsergebnisse</b> Handlungsanweisungen sind mit einem ► gekennzeichnet. Handlungsergebnisse sind mit einem ▷ gekennzeichnet.
	<b>Videos</b> Videos zu den Geräten sind auf dem YouTube-Kanal der Liebherr-Hausgeräte verfügbar.

Diese Gebrauchsanweisung gilt für:

- CoolLabPro 18860
- CoolLabPro-G 18860
- CoolLabPro 17975
- CoolLabPro-G 17975

## 1 Gerät auf einen Blick

### 1.1 Lieferumfang

Prüfen Sie alle Teile auf Transportschäden. Wenden Sie sich bei Beanstandungen an den Händler oder an den Kundendienst. (siehe 8.3 Kundendienst)

Die Lieferung besteht aus folgenden Teilen:

- Standgerät
- Ausstattung \*
- Montagematerial \*
- Gebrauchsanweisung
- Servicebroschüre
- Qualitätszertifikat \*
- Netzkabel
- Griff inkl. Schrauben und Torxschlüssel
- Wandbefestigungskit

### 1.2 Geräte- und Ausstattungsübersicht

CoolLabPro 18860	CoolLabPro-G 18860
CoolLabPro 17975	CoolLabPro-G 17975

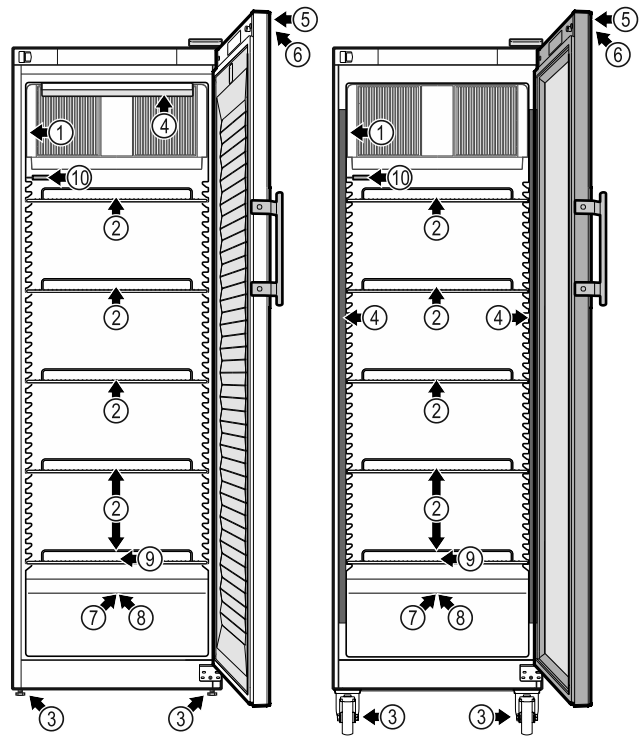


Fig. 1 Beispielhafte Darstellung

#### Ausstattung

- |                          |                                          |
|--------------------------|------------------------------------------|
| (1) Typenschild          | (6) Bedienelemente und Temperaturanzeige |
| (2) Auflageroste         | (7) Sensordurchführung                   |
| (3) Stellfüße / Rollen * | (8) Sicherheitsthermostatsensor          |
| (4) Innenbeleuchtung *   | (9) Tauwasserabfluss                     |
| (5) Schloss              | (10) P-Sensor                            |

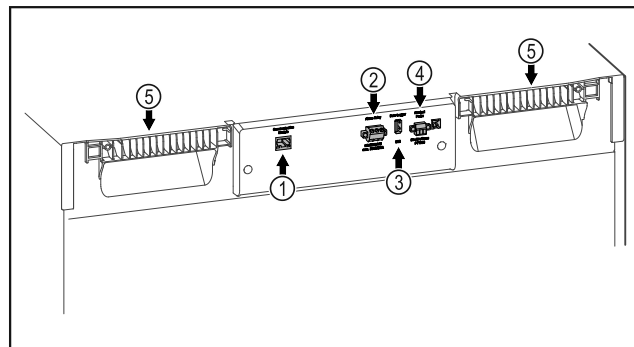


Fig. 2 Beispielhafte Darstellung Rückseite

#### Ausstattung

- |                                  |                            |
|----------------------------------|----------------------------|
| (1) LAN/WLAN Schnittstelle*      | (4) Anschluss für P-Sensor |
| (2) Potentialfreier Alarmausgang | (5) Tragehilfe             |
| (3) USB-Schnittstelle            |                            |

# Allgemeine Sicherheitshinweise

## SmartModule

Das Gerät ist mit einem SmartModule ausgerüstet. Es handelt sich dabei um eine WLAN- und LAN-Schnittstelle für die Verbindung zwischen dem Gerät und einem externen Dokumentations- und Alarmsystem wie z. B. Liebherr SmartMonitoring.

## Nachrüstung von Schubladen

Bei der Nachrüstung von Schubladensystemen in Liebherr Kühl-/Gefriergeräten, die zur Lagerung von temperatursensiblen Materialien wie z. B. kühlpflichtige Medikamente und Kühlgut, welche speziellen Normanforderungen unterliegen, verwendet werden, ist eine Temperaturqualifizierung erforderlich. Eine Nachrüstung von Schubladen in Liebherr Kühl-/Gefriergeräten kann zum Verderb des Lagerguts oder zu Schäden am Lagergut führen. Daher ist die Nachrüstung ausschließlich durch autorisierte Dienstleistungsanbieter des Herstellers des Kühl-/Gefriergeräts durchzuführen.

## 1.4 Einsatzbereich des Geräts

### Bestimmungsgemäße Verwendung

Dieser Laborkühlschrank eignet sich zur professionellen Lagerung von Produkten bei Temperaturen zwischen 3 °C und 16 °C.

Typische zu lagernde Produkte sind Forschungsproben, Reagenzien, Laborinventar usw.

Das Gerät entspricht den Vorgaben der DIN 13277 - Kühl- und Gefrier-Lagerungsgeräte für Labor- und Medizinanwendungen.

Bei Lagerung von wertvollen bzw. temperaturempfindlichen Stoffen oder Produkten ist der Einsatz eines unabhängigen, permanent überwachenden Alarmsystems erforderlich. Dieses Alarmsystem muss so ausgelegt sein, dass jeder Alarmzustand sofort von einer zuständigen Person registriert wird, die daraufhin entsprechende Maßnahmen ergreifen kann.

### Vorhersehbare Fehlanwendung

Gerät für folgende Anwendungen nicht verwenden:

- Lagerung und Kühlung von:
  - chemisch instabilen, brennbaren oder ätzenden Substanzen
  - Blut, Plasma oder weiteren Körperflüssigkeiten zum Zwecke der Infusion, Anwendung oder Einführung in den menschlichen Körper.
- Einsatz in explosionsgefährdeten Bereichen.
- Einsatz im Freien oder in Feuchte- und Spritzwasserbereichen.

Eine unsachgemäße Verwendung des Geräts führt zu Schädigung oder Verderb der eingelagerten Ware.

### Klimaklassen

Die für Ihr Gerät zutreffende Klimaklasse ist auf dem Typenschild aufgedruckt.

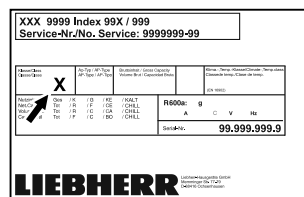


Fig. 3 Typenschild

(X) Diese Klimaklasse gibt an, bei welchen Umgebungsbedingungen das Gerät sicher betrieben werden kann.

Klimaklasse (X)	max. Raumtemperatur in °C	max. rel. Luftfeuchtigkeit in %
7	35	75

### Hinweis

Die minimal zulässige Raumtemperatur am Aufstellort ist 10 °C.

Bei Grenzbedingungen kann sich an der Glastür und an den Seitenwänden leichte Kondensation bilden.

## 1.5 Schallemission des Geräts

Der A-bewertete Emissionsschallleistungspegel während des Betriebs des Gerätes liegt unter 70 dB(A) (Schallleistung rel. 1 pW).

## 1.6 Konformität

Der Kältemittelkreislauf ist auf Dichtheit geprüft.

Das Gerät entspricht den einschlägigen Sicherheitsbestimmungen sowie den EU-Richtlinien 2014/35/EU, 2014/30/EU und 2011/65/EU.

Das verbaute Funkmodul entspricht der Richtlinie 2014/53/EU. Informationen zum Funkmodul (siehe 8.1 Technische Daten).

Der vollständige Text der EU-Konformitätserklärung ist unter der folgenden Internetadresse verfügbar: [www.liebherr.com](http://www.liebherr.com)

## 2 Allgemeine Sicherheitshinweise

Bewahren Sie diese Gebrauchsanweisung sorgfältig auf, damit Sie jederzeit auf sie zurückgreifen können.

Wenn Sie das Gerät weitergeben, dann reichen Sie auch die Gebrauchsanweisung an den Nachbesitzer weiter.

Um das Gerät ordnungsgemäß und sicher zu verwenden, lesen Sie diese Gebrauchsanweisung vor der Benutzung sorgfältig. Befolgen Sie stets die darin enthaltenen Anweisungen, Sicherheitshinweise und Warnhinweise. Sie sind wichtig, damit Sie das Gerät sicher und einwandfrei installieren und betreiben können.

## Gefahren für den Benutzer:

- Dieses Gerät darf nur durch Fach- und Laborpersonal, das zu diesem Zweck geschult wurde und mit allen Sicherheitsmaßnahmen zur Arbeit in einem Labor vertraut ist, benutzt werden. Kinder sowie Personen mit verringerten physischen, sensorischen oder mentalen Fähigkeiten oder Mangel an Erfahrung und Wissen dürfen dieses Gerät nicht in Betrieb nehmen oder bedienen.
- Die Steckdose muss leicht zugänglich sein, damit das Gerät im Notfall schnell vom Strom getrennt werden kann. Sie muss außerhalb des Geräterückseitenbereichs liegen.
- Wenn das Gerät vom Netz getrennt wird, immer am Stecker anfassen. Nicht am Kabel ziehen.
- Im Fehlerfall Netzstecker ziehen oder Sicherung ausschalten.
- **WARNUNG:** Die Netzanschlussleitung nicht beschädigen. Gerät nicht mit defekter Netzanschlussleitung betreiben.
- **WARNUNG:** Mehrfach-Steckdosen/-Verteilerleisten sowie andere elektronische Geräte (wie z. B. Halogen-Trafos) dürfen nicht an der Rückseite von Geräten platziert und betrieben werden.
- **WARNUNG:** Belüftungsöffnungen im Gerätegehäuse oder im Einbauehäuse nicht verschließen.
- Reparaturen und Eingriffe am Gerät nur vom Kundendienst oder anderem dafür ausgebildeten Fachpersonal ausführen lassen.
- Gerät nur nach den Angaben der Anweisung montieren, anschließen und entsorgen.

## Brandgefahr:

- Das enthaltene Kältemittel (Angaben auf dem Typenschild) ist umweltfreundlich, aber brennbar. Entweichendes Kältemittel kann sich entzünden.
  - **WARNUNG:** Kältekreislauf nicht beschädigen.

- Im Geräteinnenraum nicht mit Zündquellen hantieren.
- **WARNUNG:** Keine elektrischen Geräte innerhalb des Kühlfachs betreiben, die nicht der vom Hersteller empfohlenen Bauart entsprechen.
- Wenn Kältemittel entweicht: Offenes Feuer oder Zündquellen in der Nähe der Austrittsstelle beseitigen. Raum gut lüften. Kundendienst benachrichtigen.
- Das Gerät nicht in der Nähe von explosiven Gasen betreiben.
- Kein Benzin oder andere brennbare Gase und Flüssigkeiten in der Nähe des Gerätes lagern oder einsetzen.
- Im Gerät keine explosionsfähigen Stoffe, wie zum Beispiel Aerosolbehälter mit brennbarem Treibgas, lagern. Entsprechende Sprühdosen sind erkennbar an der aufgedruckten Inhaltsangabe oder einem Flammensymbol. Eventuell austretende Gase können sich durch elektrische Bauteile entzünden.
- Brennende Kerzen, Lampen und andere Gegenstände mit offenen Flammen vom Gerät fernhalten, damit diese das Gerät nicht in Brand setzen.
- Alkoholische Flüssigkeiten oder sonstige Alkohol enthaltende Gebinde nur dicht verschlossen lagern. Eventuell austretender Alkohol kann sich durch elektrische Bauteile entzünden.

## Absturz- und Umkipppgefahr:

- **WARNUNG:** Um eine Gefährdung durch Instabilität des Geräts zu vermeiden, muss es gemäß den Anweisungen befestigt werden.
- Sockel, Schubfächer, Türen usw. nicht als Trittbrett oder zum Aufstützen missbrauchen.

## Gefahr von Erfrierungen, Taubheitsgefühlen und Schmerzen:

- Dauernden Hautkontakt mit kalten Oberflächen oder Kühl-/Gefriergut vermeiden oder Schutzmaßnahmen ergreifen, z. B. Handschuhe verwenden.

## Verletzungs- und Beschädigungsgefahr:

- **WARNUNG:** Zum Beschleunigen des Abtauvorgangs keine anderen mechanischen Einrichtungen oder sonstigen Mittel als die vom Hersteller empfohlenen benutzen.
- **WARNUNG:** Verletzungsgefahr durch elektrischen Schlag! Unter der Abdeckung befinden sich stromführende Teile.

# Inbetriebnahme

LED-Innenbeleuchtung nur vom Kundendienst oder dafür ausgebildetem Fachpersonal auswechseln oder reparieren lassen.

- **ACHTUNG:** Gerät darf nur mit Original-Zubehör des Herstellers oder mit vom Hersteller freigegebenem Zubehör anderer Anbieter betrieben werden. Der Benutzer trägt das Risiko bei Verwendung von nicht freigegebenem Zubehör.

## Quetschgefahr:

- Beim Öffnen und Schließen der Tür nicht in das Scharnier greifen. Finger können eingeklemmt werden.

## Qualifikation Fachpersonal:

Das Gerät darf nur von Fachpersonal, das mit Montage, Inbetriebnahme und Betrieb des Gerätes vertraut ist, installiert, geprüft, gewartet und in Betrieb genommen werden. Fachpersonal sind Personen, die durch ihre fachliche Ausbildung, Kenntnisse und Erfahrungen sowie ihrer Kenntnisse der einschlägigen Normen die ihnen übertragenen Arbeiten beurteilen und ausüben und mögliche Gefahren erkennen können. Sie müssen eine Ausbildung, Unterweisung und Berechtigung zum Arbeiten am Gerät haben.

## Symbole am Gerät:



Das Symbol kann sich auf dem Kompressor befinden. Es bezieht sich auf das Öl im Kompressor und weist auf folgende Gefahr hin: **Kann bei Verschlucken und Eindringen in die Atemwege tödlich sein.** Dieser Hinweis ist nur für das Recycling bedeutsam. Im Normalbetrieb besteht keine Gefahr.



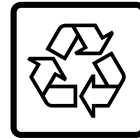
**WARNUNG:** Brandgefahr / brennbare Materialien. Das Symbol befindet sich am Verdichter und kennzeichnet die Gefahr vor feuergefährlichen Stoffen. Den Aufkleber nicht entfernen.



Das Symbol befindet sich auf der Geräte-rückseite im Bereich des Alarmrelais und weist auf folgende Gefahr hin: **Elektrischer Schlag!** Auch bei einem vom Netz getrennten Gerät kann noch Fremdspannung anliegen. Aufkleber nicht entfernen.



Dieser oder ein ähnlicher Aufkleber kann sich auf der Rückseite des Gerätes befinden. Er bezieht sich auf eingeschäumte Panele in Tür und/oder im Gehäuse. Dieser Hinweis ist nur für das Recycling bedeutsam. Aufkleber nicht entfernen.



**Li-ion**

Dieser oder ein ähnlicher Aufkleber kann sich auf der Rückseite des Gerätes befinden. Er bezieht sich auf den verbauten Li-ion Akku. Dieser Hinweis ist nur für das Recycling bedeutsam. Aufkleber nicht entfernen.

## Beachten Sie die Warnhinweise und die weiteren spezifischen Hinweise in den anderen Kapiteln:

	<b>GEFAHR</b>	Kennzeichnet eine unmittelbar gefährliche Situation, die Tod oder schwere Körperverletzungen zur Folge haben wird, wenn sie nicht vermieden wird.
	<b>WARNUNG</b>	Kennzeichnet eine gefährliche Situation, die Tod oder schwere Körperverletzung zur Folge haben könnte, wenn sie nicht vermieden wird.
	<b>VORSICHT</b>	Kennzeichnet eine gefährliche Situation, die leichte oder mittlere Körperverletzungen zur Folge haben könnte, wenn sie nicht vermieden wird.
	<b>ACHTUNG</b>	Kennzeichnet eine gefährliche Situation, die Sachschäden zur Folge haben könnte, wenn sie nicht vermieden wird.
	<b>Hinweis</b>	Kennzeichnet nützliche Hinweise und Tipps.

## 3 Inbetriebnahme

### 3.1 Aufstellbedingungen



#### **WARNUNG**

Brandgefahr durch Feuchtigkeit!

Wenn stromführende Teile oder die Netzanschlussleitung feucht werden, kann es zu einem Kurzschluss kommen.

- Das Gerät ist für den Gebrauch in geschlossenen Räumen konzipiert. Das Gerät nicht im Freien oder im Feuchte- und Spritzwasserbereich betreiben.

#### 3.1.1 Aufstellort



#### **WARNUNG**

Austretendes Kältemittel und Öl!

Brand. Das enthaltene Kältemittel ist umweltfreundlich, aber brennbar. Das enthaltene Öl ist ebenfalls brennbar. Entweichendes Kältemittel und Öl können sich bei entsprechender hoher Konzentration und in Kontakt mit einer externen Wärmequelle entzünden.

- Rohrleitungen des Kältemittelkreislaufs und Kompressor nicht beschädigen.

- Gerät nicht im Bereich direkter Sonnenbestrahlung, neben Herd, Heizung und dergleichen aufstellen.
- Optimaler Aufstellort ist ein trockener und gut belüfteter Raum.

- Wenn das Gerät in sehr feuchter Umgebung aufgestellt wird, kann sich auf der Außenseite des Geräts Kondenswasser bilden. Immer auf gute Be- und Entlüftung am Aufstellort achten.
- Je mehr Kältemittel im Gerät ist, desto größer muss der Raum sein, in dem das Gerät steht. In zu kleinen Räumen kann bei einem Leck ein brennbares Gas-Luft-Gemisch entstehen. Pro 8 g Kältemittel muss der Aufstellraum mindestens 1 m<sup>3</sup> groß sein. Angaben zum enthaltenen Kältemittel stehen auf dem Typenschild im Geräteinnenraum.
- Der Boden am Standort muss waagrecht und eben sein.
- Der Aufstellort muss für das Gerätegewicht inklusive der maximalen Einlagerung tragfähig sein. (siehe 8.1 Technische Daten)

- C = Gerätetiefe ohne Griff (Grifftiefe = 45 mm)
- D = Gerätetiefe bei geöffneter Tür
- E = Scharnierhöhe
- F = Gerätetiefe mit Griffüberstand und Kippsicherung

## 3.3 Gerät transportieren



### WARNUNG

Verletzungsgefahr durch Glasscherben!\*

Beim Transport in einer Höhe von mehr als 1500 m können die Glasscheiben der Tür zerbrechen. Die Bruchstücke sind scharfkantig und können schwere Verletzungen verursachen.

► Geeignete Schutzmaßnahmen ergreifen.

- Bei Erstinbetriebnahme: Gerät verpackt transportieren.
- Bei Transport nach Erstinbetriebnahme (z. B. Umzug): Gerät unbeladen transportieren.
- Gerät stehend transportieren.
- Gerät mithilfe von zwei Personen transportieren.

## 3.4 Gerät auspacken

- Prüfen Sie das Gerät und die Verpackung auf Transportschäden. Wenden Sie sich unverzüglich an den Lieferanten, falls Sie irgendwelche Schäden vermuten. Das Gerät nicht an die Spannungsversorgung anschließen.
- Entfernen Sie sämtliche Materialien von der Rückseite oder den Seitenwänden des Geräts, die eine ordnungsgemäße Aufstellung bzw. Be- und Entlüftung verhindern können.

## 3.1.2 Elektrischer Anschluss



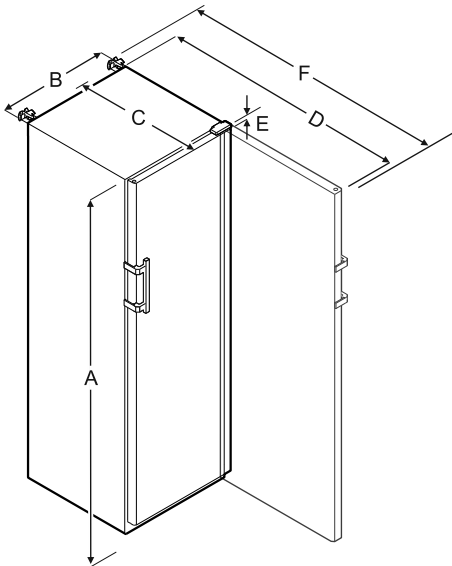
### WARNUNG

Brandgefahr durch unsachgemäßes Aufstellen!

Wenn ein Netzkabel oder Stecker die Geräterückseite berührt, kann die Vibration des Geräts das Netzkabel oder den Stecker beschädigen, sodass es zu einem Kurzschluss führt.

- Darauf achten, dass sich kein Netzkabel unter dem Gerät verklemmt, wenn Sie das Gerät aufstellen.
- Gerät so aufstellen, dass es keine Stecker oder Netzkabel berührt.
- An Steckdosen im Geräterückseitenbereich keine Geräte anschließen.
- Mehrfach-Steckdosen oder -Verteilerleisten sowie andere elektronische Geräte (wie z.B. Halogen-Trafos) **nicht** an der Rückseite von Geräten platzieren und betreiben.

## 3.2 Gerätemaße



CoolLabPro(-G) 18860					
A	B	C	D	E	F
1884 mm	597 mm	664 mm	1203 mm	23 mm	1241 mm

CoolLabPro(-G) 17975					
A	B	C	D	E	F
1793 mm	747 mm	779 mm	1468 mm	23 mm	1506 mm

A = Gerätehöhe inklusive Füße / Rollen

B = Gerätebreite ohne Griff (Grifftiefe = 45 mm)

## 3.5 Transportsicherung entfernen

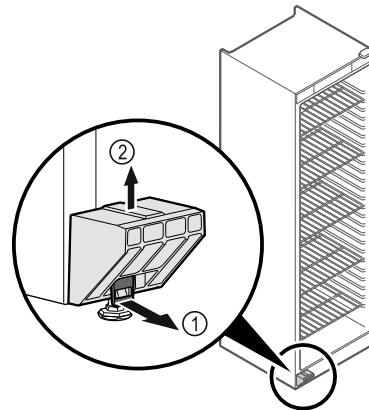


Fig. 4

- Lasche Fig. 4 (1) nach vorne ziehen.
- Transportsicherung Fig. 4 (2) nach oben abziehen.
- ▷ Grundhalter bleibt am Gerät.



# Inbetriebnahme

## 3.6 Türgriff montieren

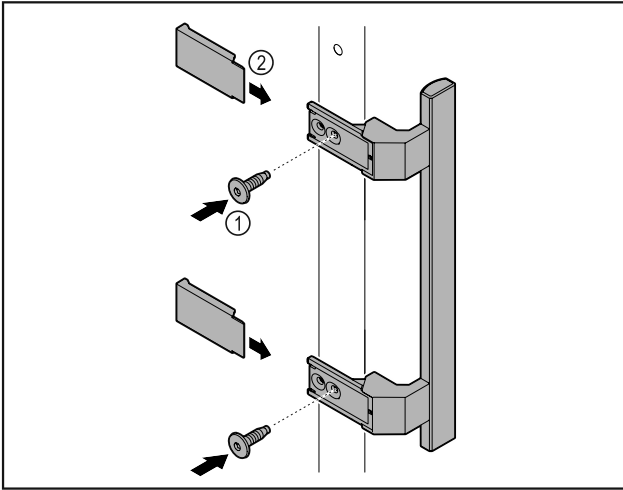


Fig. 5

- ▶ Griff aus dem Beipack mit den beiliegenden Schrauben Fig. 5 (1) an der Tür anbringen.
- ▶ Abdeckung Fig. 5 (2) aufsetzen.

## 3.7 Kippsicherung montieren

### Werkzeug



Fig. 6

Gerät gegen Umkippen sichern.

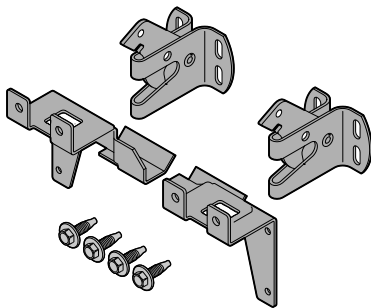


Fig. 7

Die Kippsicherung, bestehend aus zwei Halteteilen, zwei Sicherungshaken und vier Schrauben (4 x 14), liegen dem Gerät bei.

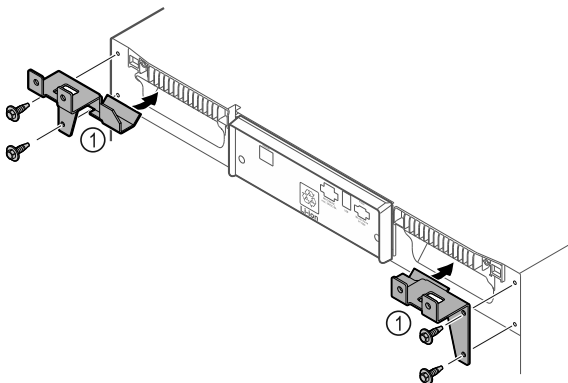


Fig. 8

- ▶ Halteteile Fig. 8 (1) mit beiliegenden Schrauben am Gerät montieren.
- ▶ Gerät mit montierten Halteteilen an die Wand schieben.

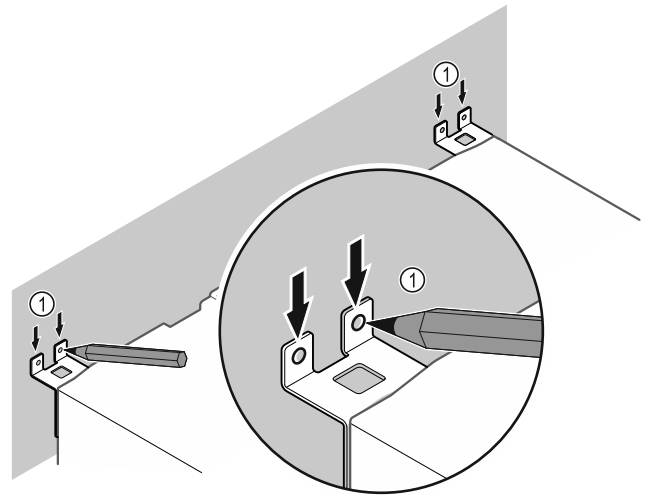


Fig. 9

- ▶ Markierungen an der Wand setzen Fig. 9 (1).
- ▶ Gerät entfernen.

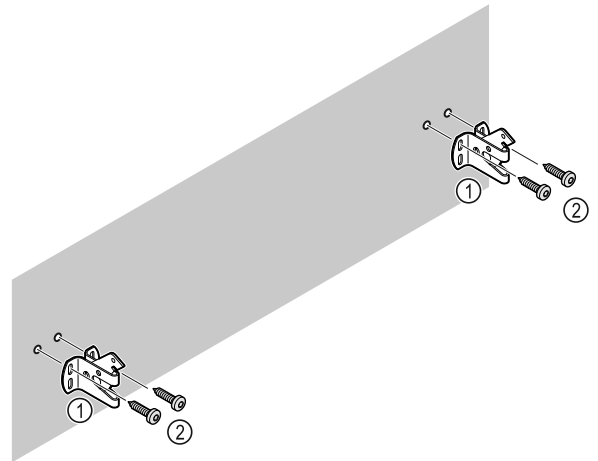


Fig. 10

Je nach Beschaffenheit der Wand (Holz, Beton) geeignetes Befestigungsmaterial (z. B. Dübel) und ausreichend Befestigungspunkte verwenden Fig. 10 (2).

- ▶ Sicherungshaken befestigen. Fig. 10 (1)

## 3.8 Gerät aufstellen



### VORSICHT

Verletzungs- und Beschädigungsgefahr!

- ▶ Gerät mit 2 Personen aufstellen.



### VORSICHT

Verletzungs- und Beschädigungsgefahr!

Die Tür kann an der Wand anschlagen und dadurch beschädigt werden. Bei Glastüren kann das beschädigte Glas zu Verletzungen führen!

- ▶ Tür vor dem Anschlagen an der Wand schützen. Türstopper, z.B. Filzstopper, an der Wand anbringen.

- ▶ Alle benötigten Bauteile (zum Beispiel Netzkabel) an der Rückseite vom Gerät anschließen und zur Seite führen.

## Hinweis

Kabel können beschädigt werden!

- ▶ Kabel beim Zurückschieben nicht einklemmen.

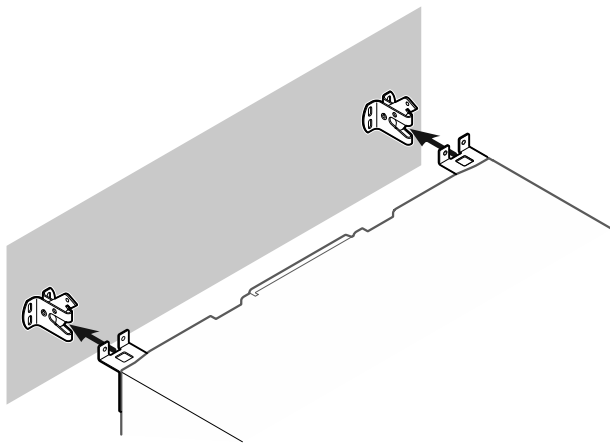


Fig. 11

- ▶ Gerät so an die Wand schieben, dass die Halteteile in die Sicherungshaken einrasten.
- ▷ Das Gerät ist nun gegen Kippen gesichert.
- ▷ Es kann durch Zurückklappen der Sicherungshaken wieder gelöst werden.

## 3.9 Gerät ausrichten

### ACHTUNG

Verformung des Gerätekorpus und Tür schließt nicht.

- ▶ Gerät horizontal und vertikal ausrichten.
- ▶ Bodenunebenheiten mit den Stellfüßen ausgleichen.



### WARNUNG

Unsachgemäße Höheneinstellung des Stellfußes! Schwere bis tödliche Verletzungen. Durch falsche Höheneinstellung kann sich das Unterteil des Stellfußes lösen und das Gerät kippen.

- ▶ Den Stellfuß nicht zu weit herausdrehen.

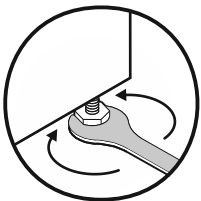


Fig. 12 \*

### Gerät anheben:

- ▶ Stellfuß im Uhrzeigersinn drehen.

### Gerät absenken:

- ▶ Stellfuß gegen Uhrzeigersinn drehen.

## 3.10 Aufstellen mehrerer Geräte

### ACHTUNG

Beschädigungsgefahr durch Kondenswasser zwischen den Seitenwänden!

- ▶ Das Gerät nicht direkt neben einem weiteren Kühlgerät aufstellen.
- ▶ Geräte im Abstand von 3 cm zwischen den Geräten aufstellen.
- ▶ Mehrere Geräte nur bis Temperaturen von 35 °C und 65 % Luftfeuchte nebeneinander aufstellen.
- ▶ Bei höherer Luftfeuchte Abstand zwischen den Geräten vergrößern.

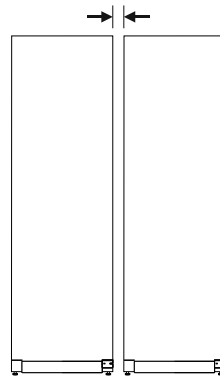


Fig. 13 Side-by-Side-Aufstellung

## Hinweis

Ein Side-by-Side-Kit ist als Zubehör über den Lieberr-Kundendienst erhältlich. (siehe 8.3 Kundendienst)

## 3.11 Nach dem Aufstellen

- ▶ Schutzfolien von der Gehäuseaußenseite abziehen.
- ▶ Gerät reinigen. (siehe 7.3 Gerät reinigen)
- ▶ Bei Bedarf: Gerät desinfizieren.
- ▶ Rechnung aufbewahren, um bei Serviceleistungen Geräte- und Händlerdaten zur Verfügung zu haben.

## 3.12 Verpackung entsorgen



### WARNUNG

Erstickungsgefahr durch Verpackungsmaterial und Folien!

- ▶ Kinder nicht mit Verpackungsmaterial spielen lassen.

Die Verpackung ist aus wiederverwertbaren Materialien hergestellt:



- Wellpappe/Pappe
- Teile aus geschäumtem Polystyrol
- Folien und Beutel aus Polyethylen
- Umreifungsbänder aus Polypropylen
- genagelter Holzrahmen mit Scheibe aus Polyethylen\*
- ▶ Das Verpackungsmaterial zu einer offiziellen Sammelstelle bringen.

## 3.13 Türanschlagwechsel

### Werkzeug

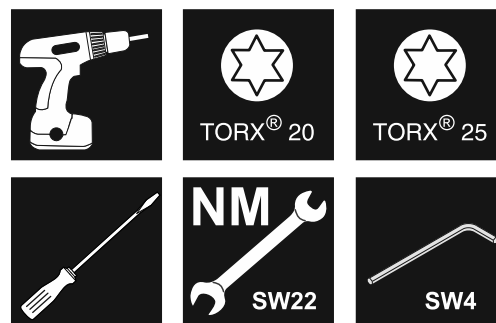


Fig. 14



# Inbetriebnahme



## WARNUNG

Verletzungsgefahr durch unfachmännischen Türanschlagwechsel!

- ▶ Türanschlagwechsel nur von Fachpersonal ausführen lassen.



## WARNUNG

Verletzungsgefahr und Sachschäden durch hohes Türgewicht!

- ▶ Umbau nur durchführen, wenn Sie ein Gewicht von 25 kg tragen können.
- ▶ Umbau nur mit zwei Personen durchführen.

## ACHTUNG

Stromführende Teile!

Beschädigung elektrischer Bauteile.

- ▶ Netzstecker ziehen, bevor der Türanschlagwechsel durchgeführt wird.

- ▶ Tür öffnen.

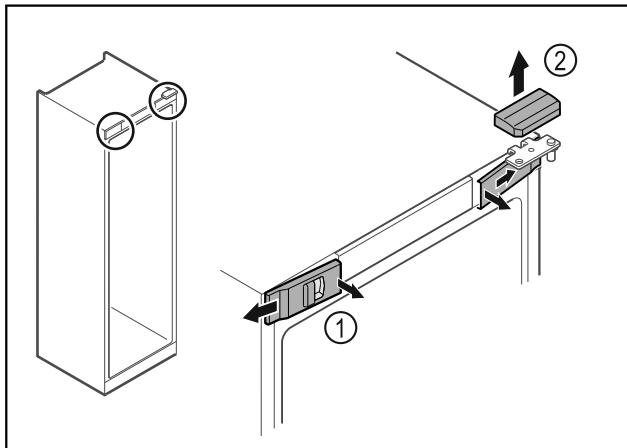


Fig. 15

- ▶ Vordere Abdeckungen Fig. 15 (1) innen ausrasten und zur Seite abnehmen.
- ▶ Obere Abdeckung Fig. 15 (2) nach oben abnehmen.

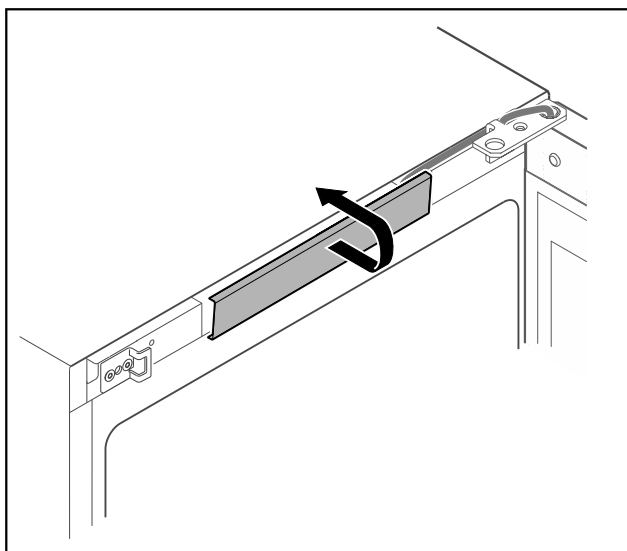


Fig. 16

- ▶ Mittlere Abdeckung ausrasten und abnehmen.

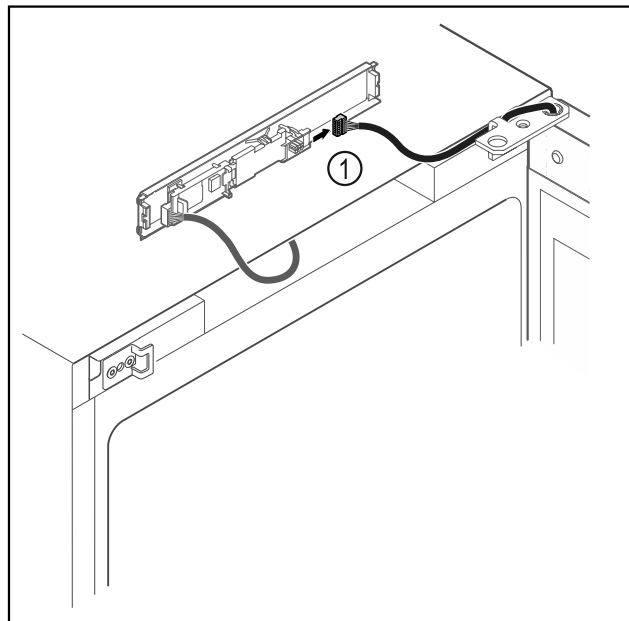


Fig. 17

- ▶ Stecker Fig. 17 (1) von Platine abstecken.

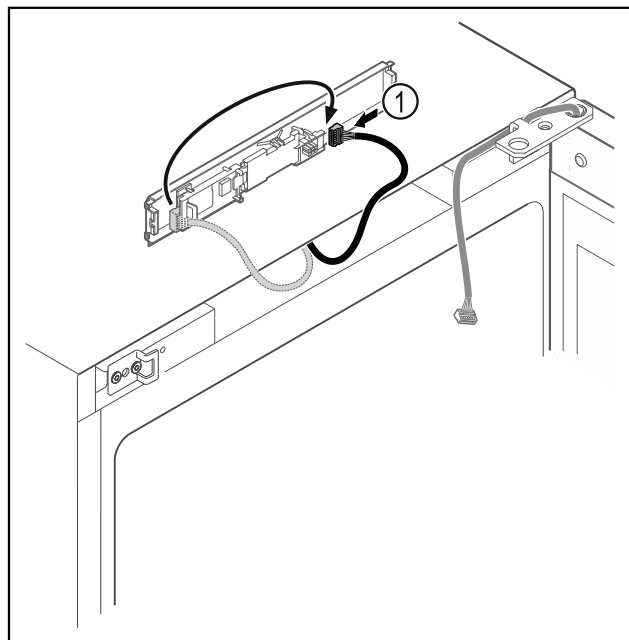


Fig. 18

- ▶ Stecker Fig. 18 (1) auf Platine umstecken.

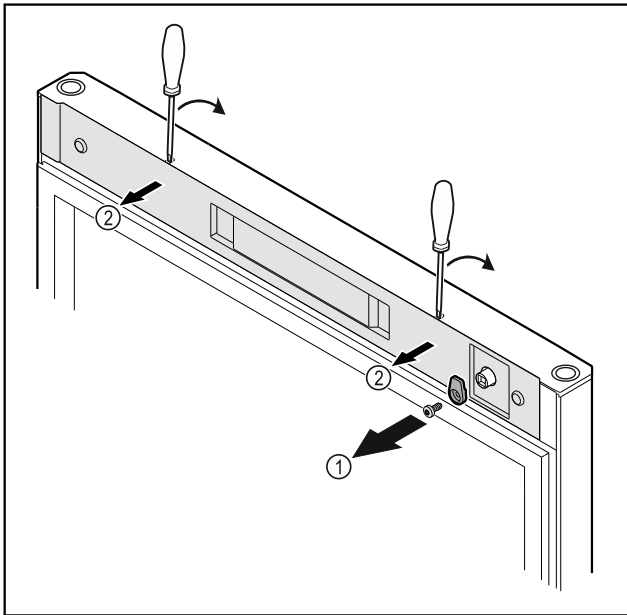


Fig. 19

- ▶ Schließhaken Fig. 19 (1) abschrauben.
- ▶ Abdeckung Fig. 19 (2) mit einem kleinen Schraubendreher ausrasten und abnehmen.

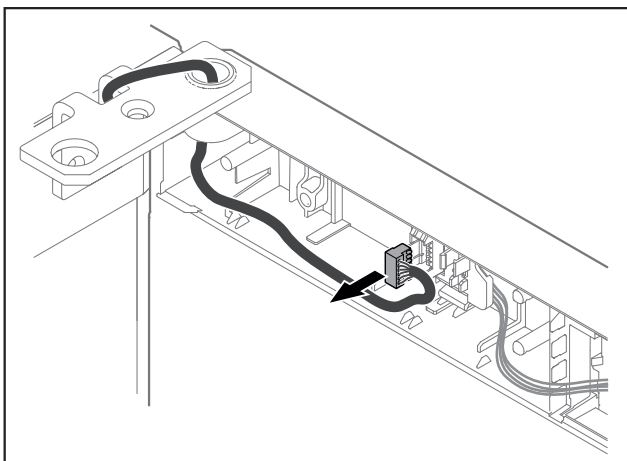


Fig. 20

- ▶ Stecker aus Steckerhalterung entfernen.

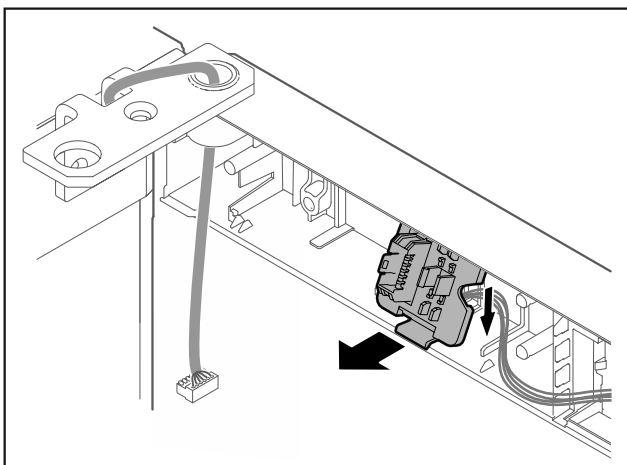


Fig. 21 Die Einbauposition der Steckerhalterung kann um 180° gedreht sein.

- ▶ Steckerhalterung ausrasten.

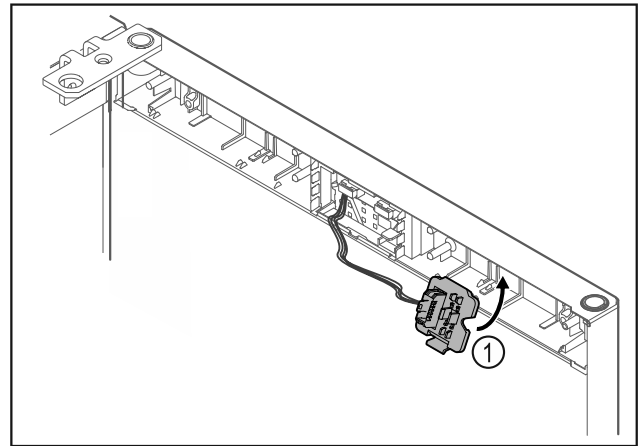


Fig. 22

- ▶ Steckerhalterung Fig. 22 (1) auf Gegenseite einrasten.

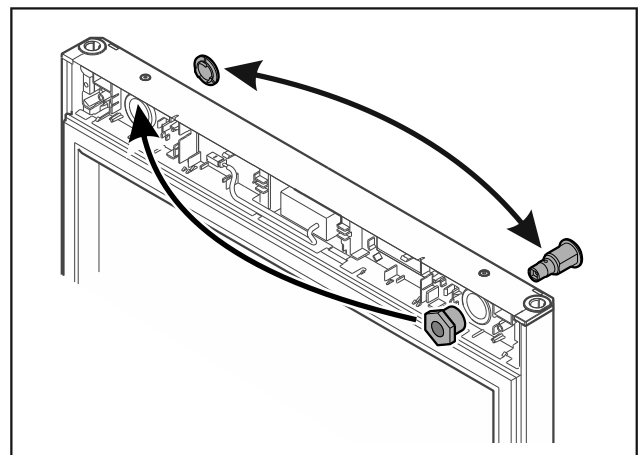


Fig. 23

- ▶ Schloss und Abdeckung jeweils auf Gegenseite umsetzen.

## ACHTUNG

- Verletzungsgefahr durch herauskippende Tür!
- ▶ Tür festhalten.

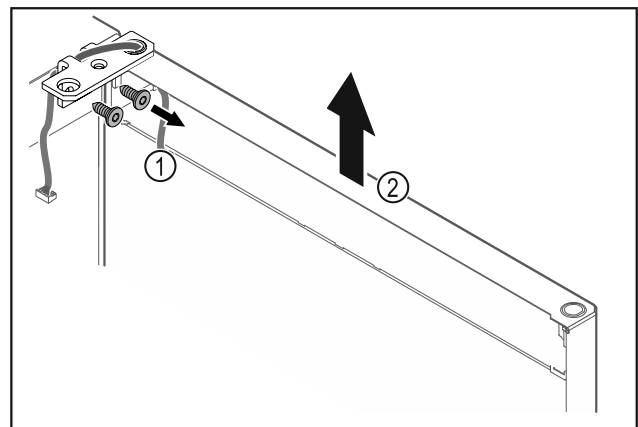


Fig. 24

- ▶ Scharnierwinkel Fig. 24 (1) abschrauben.
- ▶ Tür inklusive Scharnierwinkel Fig. 24 (2) circa 200 mm gerade nach oben heben und abnehmen.
- ▶ Tür vorsichtig auf einer weichen Unterlage ablegen.

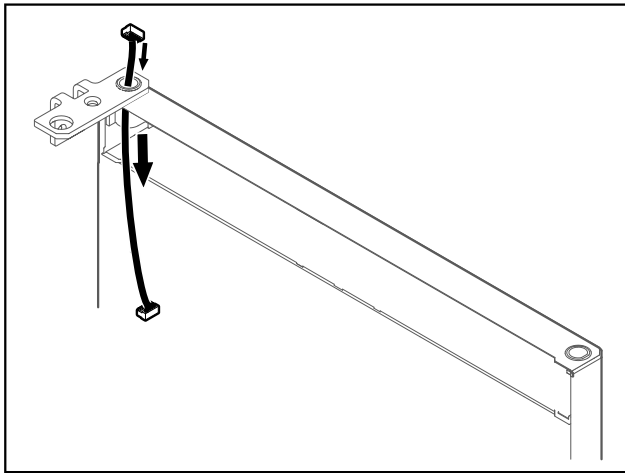


Fig. 25

- Kabel vorsichtig herausziehen.

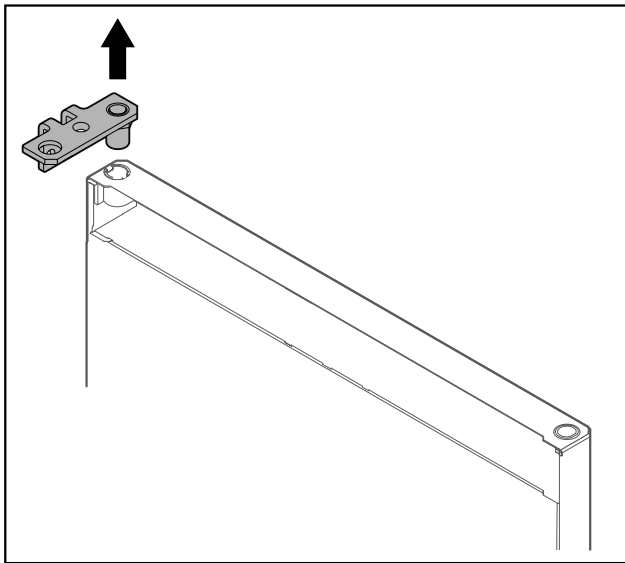


Fig. 26

- Scharnierwinkel herausziehen.

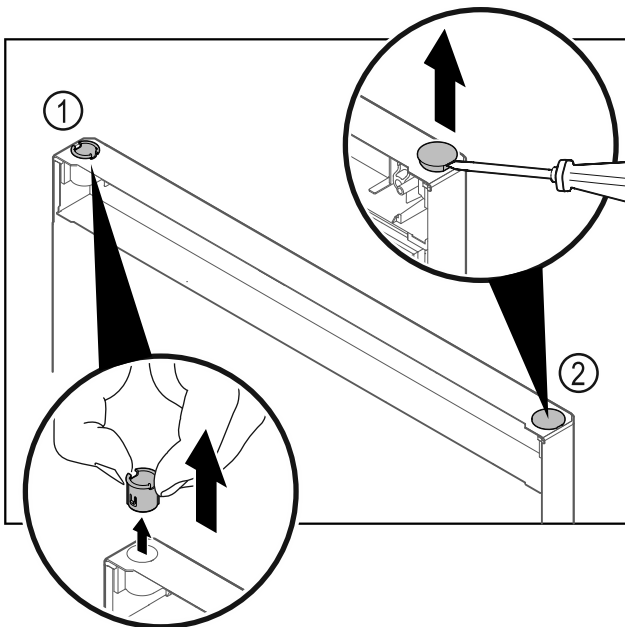


Fig. 27

- Scharnierbuchse Fig. 27 (1) mit den Fingern herausziehen.
- Abdeckstopfen Fig. 27 (2) vorsichtig mit einem Schlitzschraubendreher anheben und herausziehen.

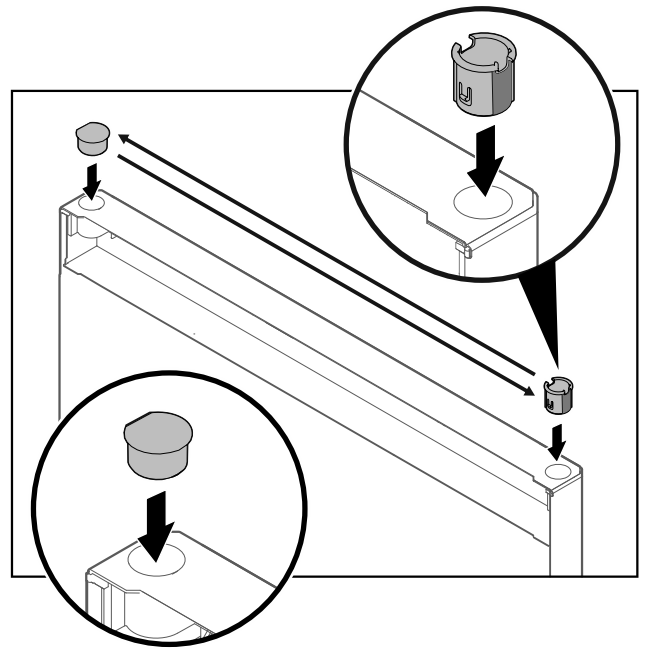


Fig. 28

- Scharnierbuchse und Abdeckstopfen jeweils auf der Gegenseite einsetzen (die abgeflachten Seiten zeigen nach außen).

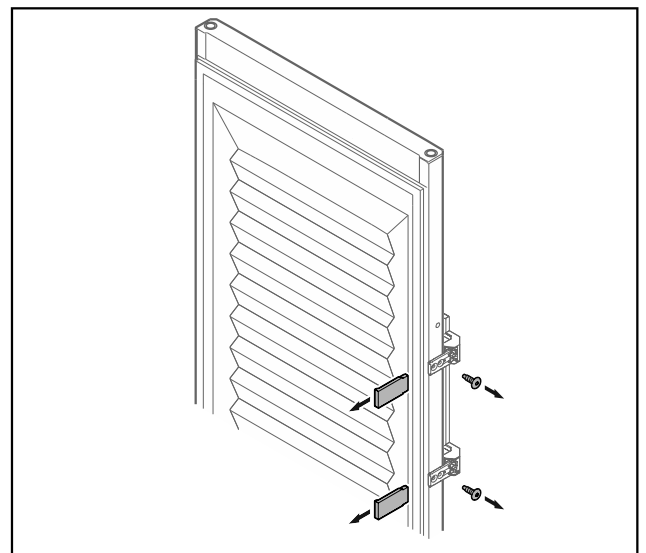


Fig. 29 Geschäumte Tür\*

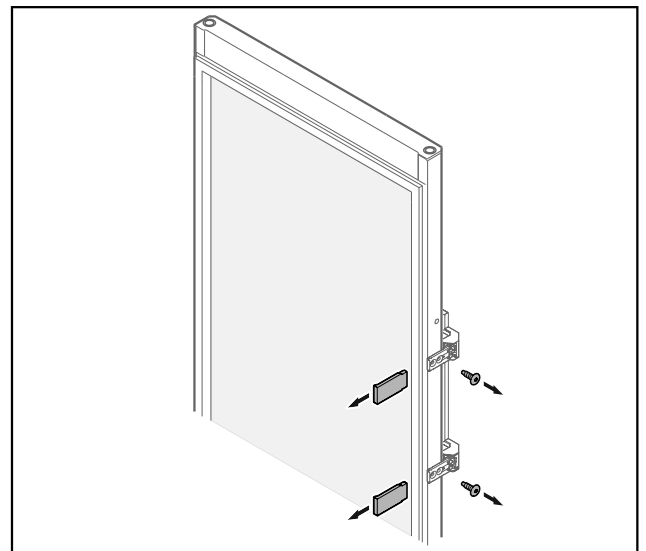


Fig. 30 Glastür\*

- ▶ Blenden abnehmen.
- ▶ Griff abschrauben.

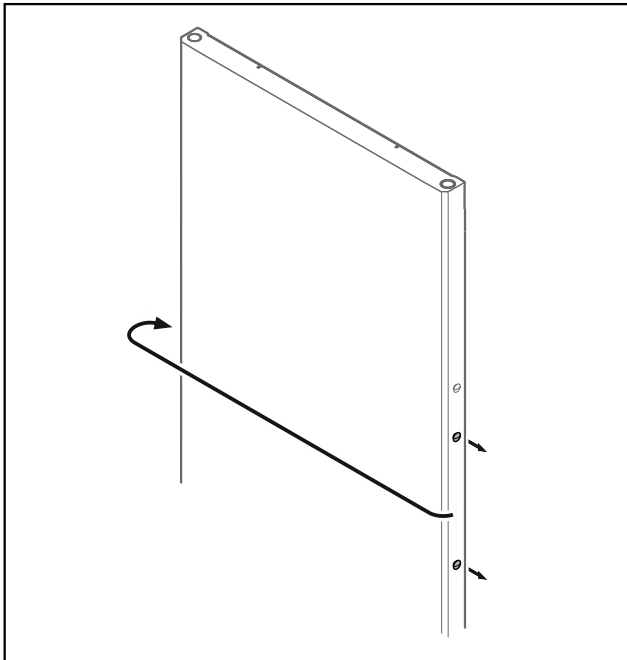


Fig. 31

- ▶ Stopfen auf Gegenseite umsetzen.

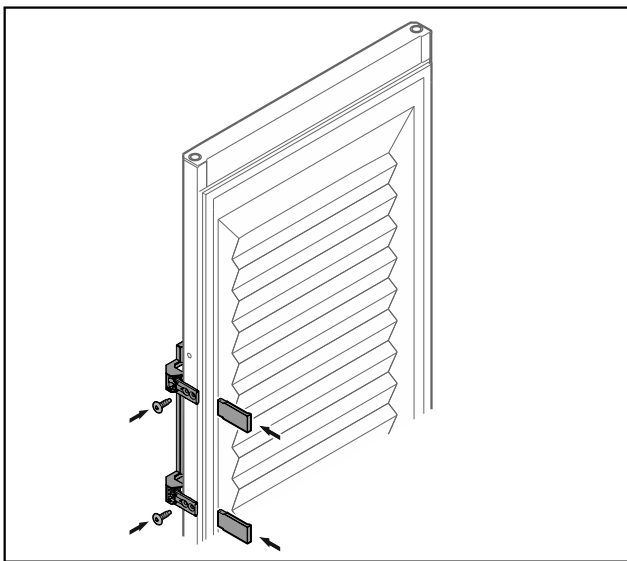


Fig. 32 Geschäumte Tür\*

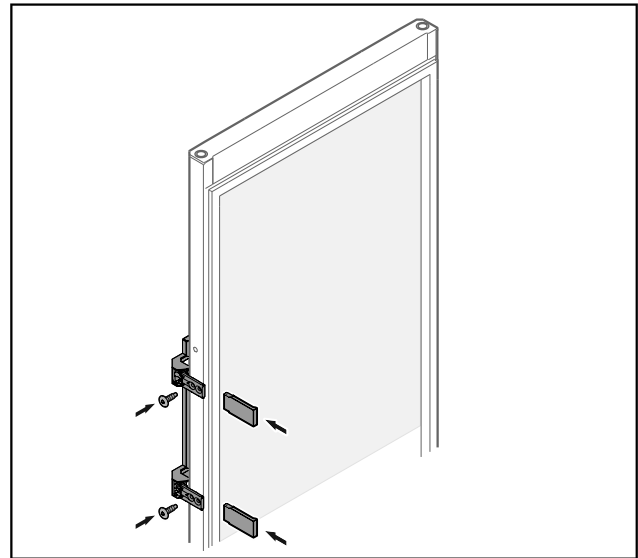


Fig. 33 Glastür\*

- ▶ Griff auf Gegenseite anschrauben.
- ▶ Blenden anbringen.

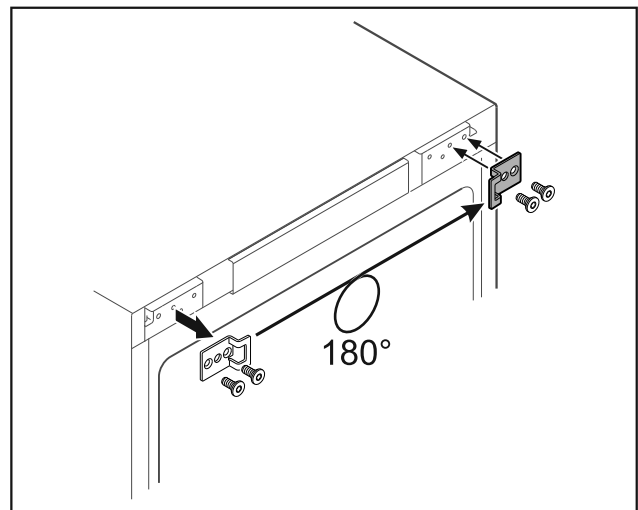


Fig. 34

- ▶ Schließwinkel auf Gegenseite umsetzen.

### Hinweis

Löcher sind vormarkiert und mit den selbstschneidenden Schrauben zu durchstoßen.

# Inbetriebnahme

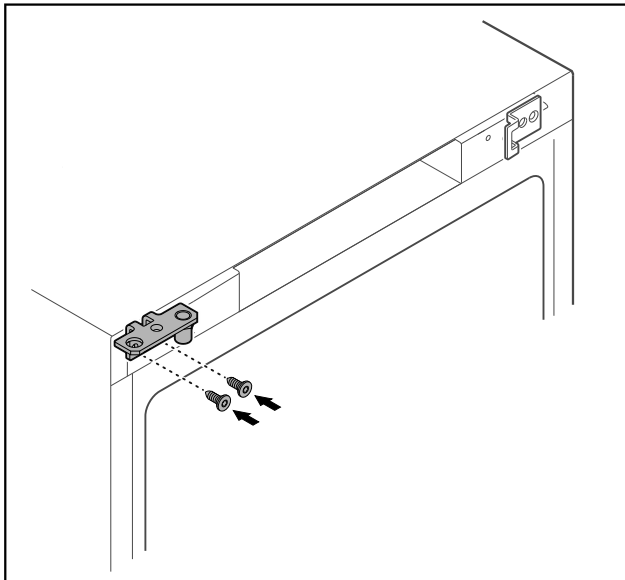


Fig. 35

- ▶ Scharnierwinkel auf Gegenseite umsetzen.



## WARNUNG

Verletzungsgefahr und Sachschäden durch herauskippende Tür!

- ▶ Lagerbolzen mit angegebenem Drehmoment anziehen.

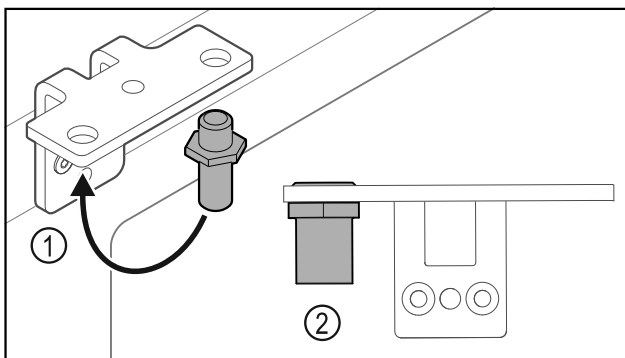


Fig. 36

- ▶ Bolzen Fig. 36 (1) im Scharnierwinkel umsetzen.
- ▶ Bolzen Fig. 36 (2) mit **Drehmoment von 12 Nm** anziehen.
- ▶ Scharnierwinkel wieder abschrauben.

## ACHTUNG

Verletzungsgefahr durch gespannte Feder!

- ▶ Türschließsystem nicht zerlegen Fig. 37 (1).

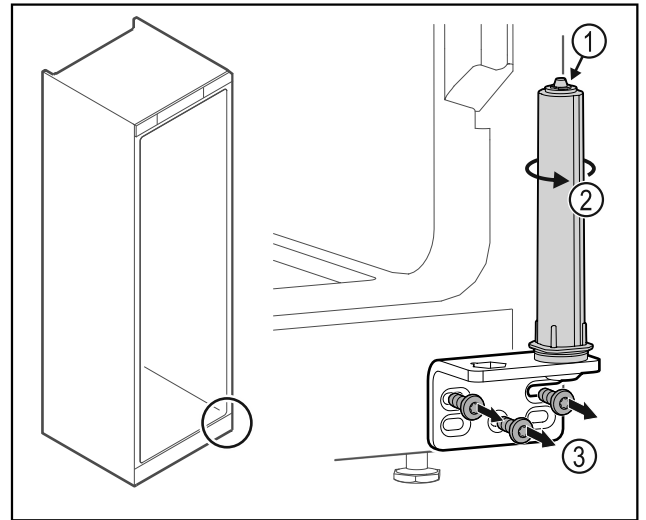


Fig. 37

- ▶ Schließsystem Fig. 37 (2) drehen, bis es klickt.
- ▶ Vorspannung vom Schließsystem ist gelöst.
- ▶ Scharnierwinkel Fig. 37 (3) abschrauben.

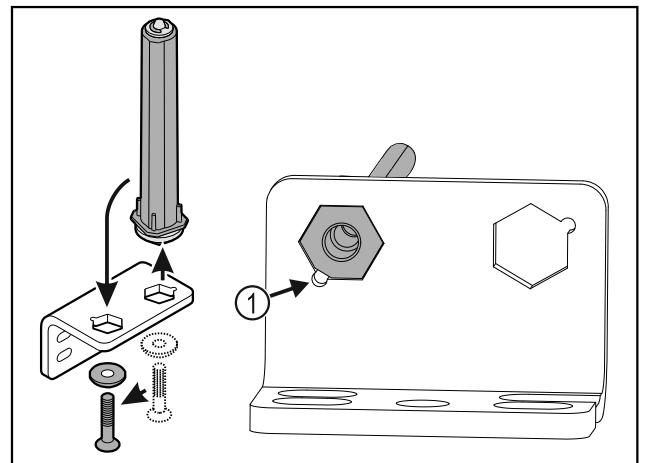


Fig. 38

- ▶ Türschließsystem im Scharnierwinkel umsetzen.
- ▶ Darauf achten, dass beim Einsetzen die Bolzenabschrägung Fig. 38 (1) zum runden Loch zeigt.

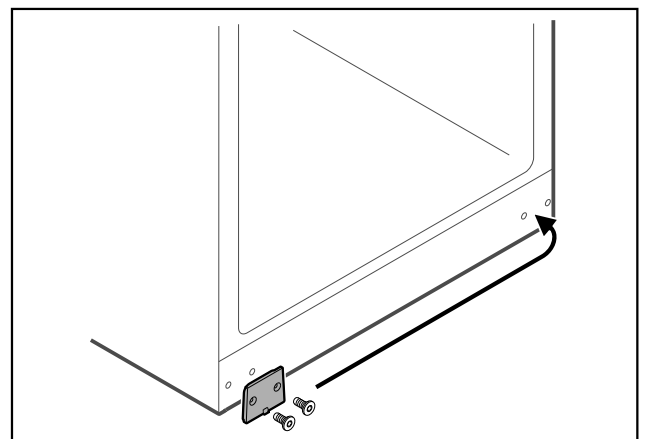


Fig. 39

- ▶ Abdeckplatte auf Gegenseite umsetzen.

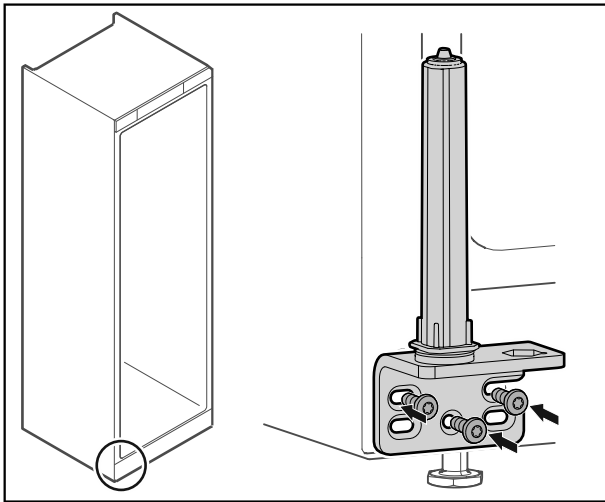


Fig. 40

- Scharnierwinkel auf Gegenseite anschrauben.

### Hinweis

Die korrekte Ausrichtung und Vorspannung ist wichtig für die Funktion des Schließsystems.

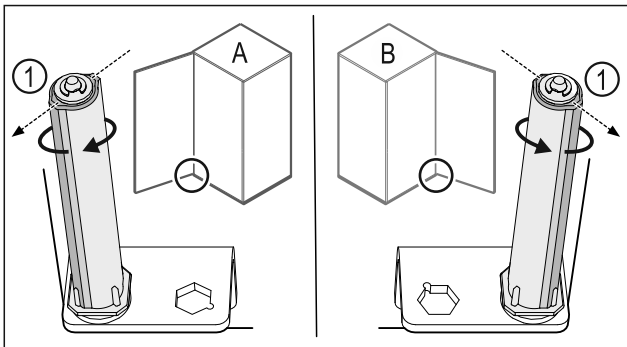


Fig. 41 Linksanschlag (A) / Rechtsanschlag (B)

- Schließsystem gegen den Widerstand drehen, bis der Steg des Schließsystems Fig. 41 (1) nach außen zeigt.
- ▷ Schließsystem bleibt selbstständig in dieser Position stehen.
- ▷ Schließsystem ist ausgerichtet und vorgespannt.

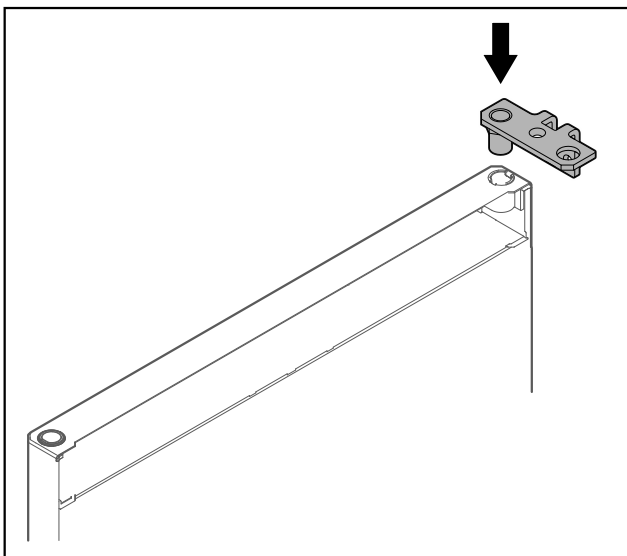


Fig. 42

- Scharnierwinkel in die Tür einsetzen.

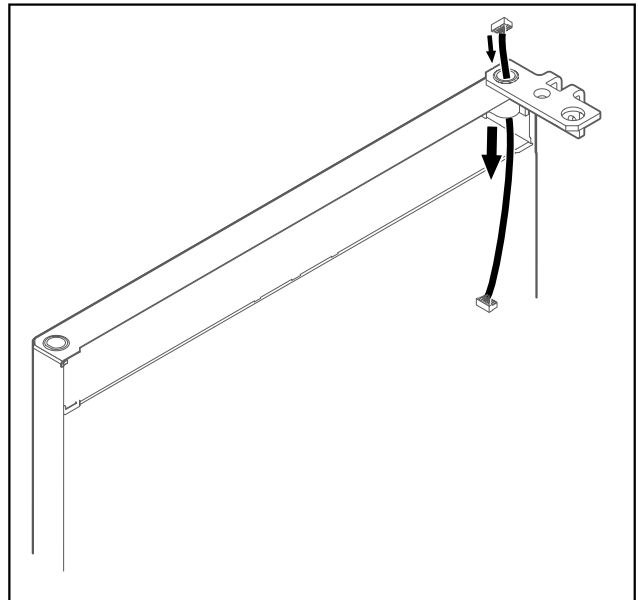


Fig. 43

- Kabel vorsichtig durchstecken.

### ACHTUNG

Verletzungsgefahr durch herauskippende Tür!

- Tür festhalten.

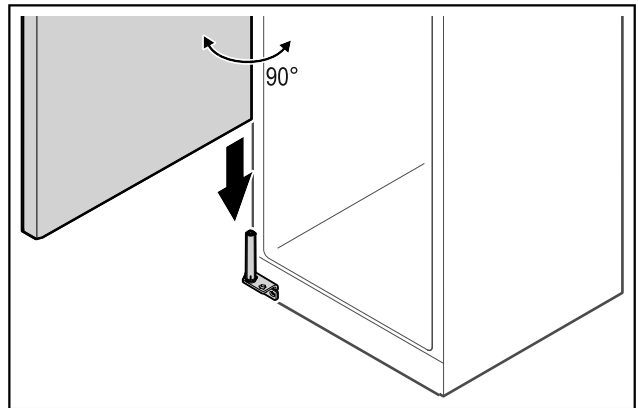


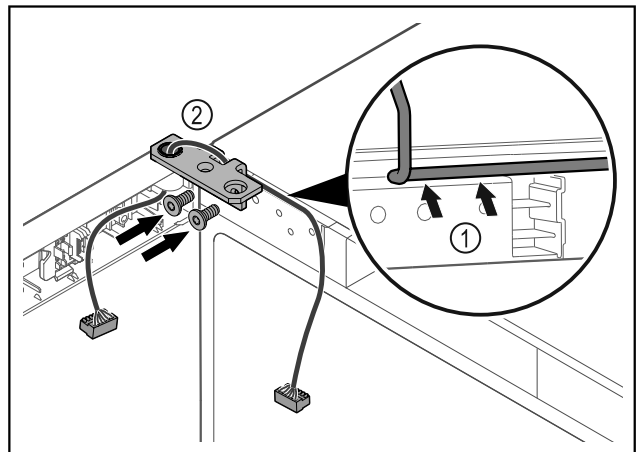
Fig. 44

- Tür mit einer zweiten Person vom Boden aufheben.
- Tür im 90° geöffnetem Zustand vorsichtig auf das Schließsystem aufsetzen.

### ACHTUNG

Sachschäden durch falsche Montage!

- Kabel beim Montieren des Scharnierwinkels nicht klemmen.





# Inbetriebnahme

Fig. 45

- ▶ Kabel durch die Ausparung des Scharnierwinkels führen und vorsichtig verlegen Fig. 45 (1).
- ▶ Scharnierwinkel Fig. 45 (2) anschrauben.

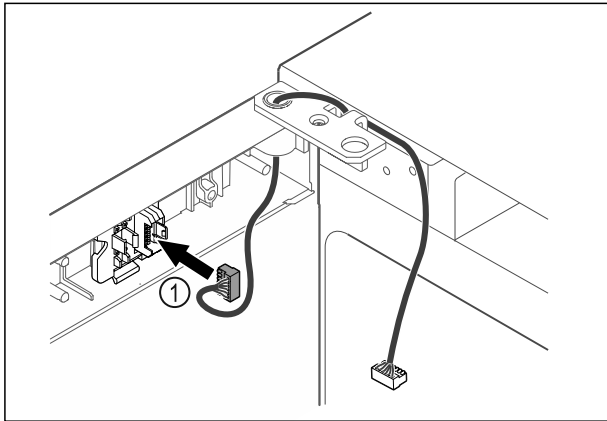


Fig. 46

- ▶ Stecker Fig. 46 (1) in Steckerhalterung einstecken.

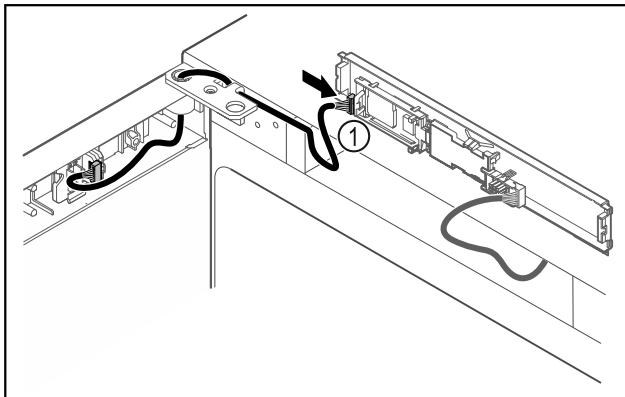


Fig. 47

- ▶ Stecker Fig. 47 (1) an Platine anstecken.

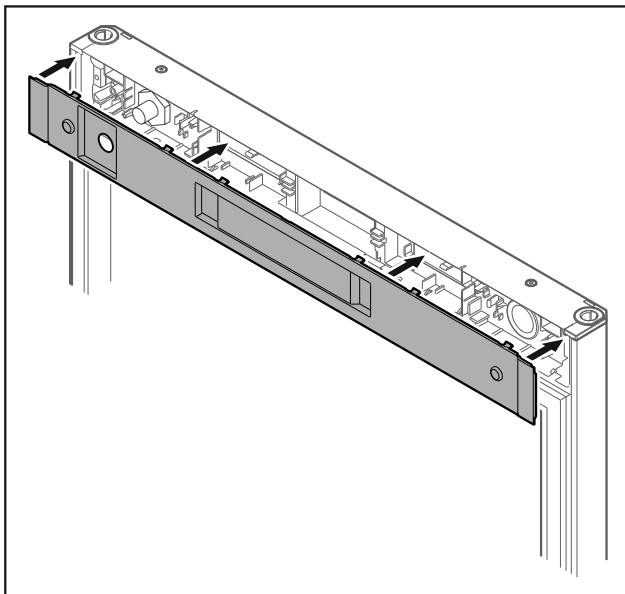


Fig. 48

- ▶ Abdeckung aufsetzen.

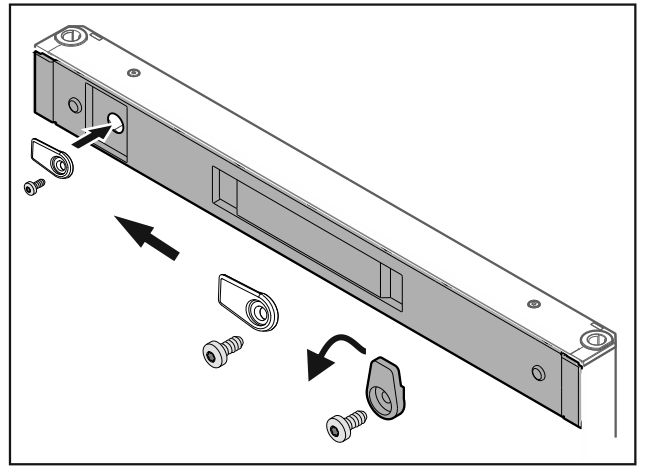


Fig. 49

- ▶ Schließhaken anschrauben.

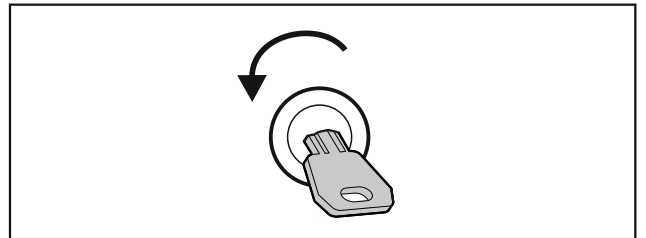


Fig. 50

- ▶ Tür aufschließen.

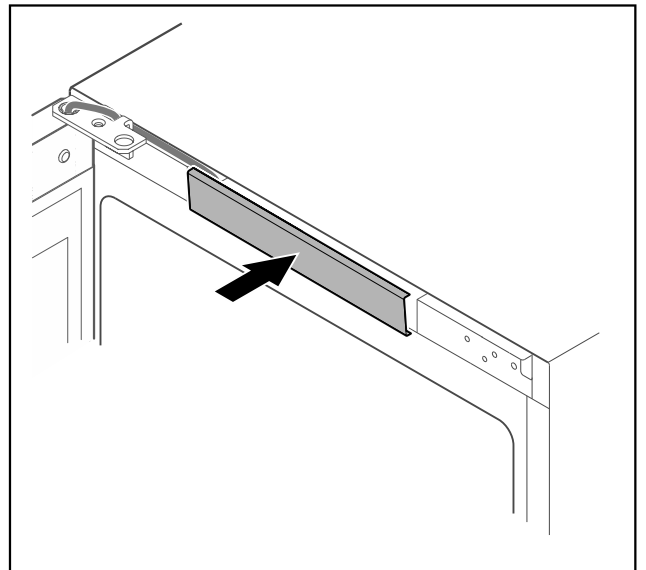


Fig. 51

- ▶ Mittlere Abdeckung einrasten.

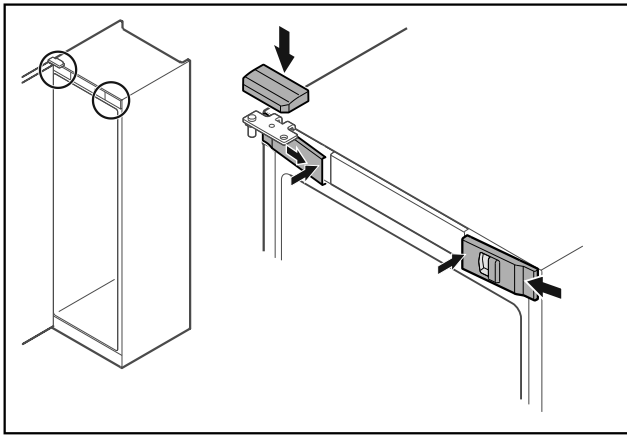


Fig. 52

- ▶ Vordere Abdeckungen Fig. 52 (1) seitlich einhaken und innen aufrasten.
- ▶ Obere Abdeckung Fig. 52 (2) von oben aufrasten.
- ▶ Tür schließen.
- ▷ Der Türanschlag ist gewechselt.

## 3.14 Tür ausrichten

Wenn die Tür nicht gerade ist, dann können Sie die Tür am unteren Scharnierwinkel justieren.

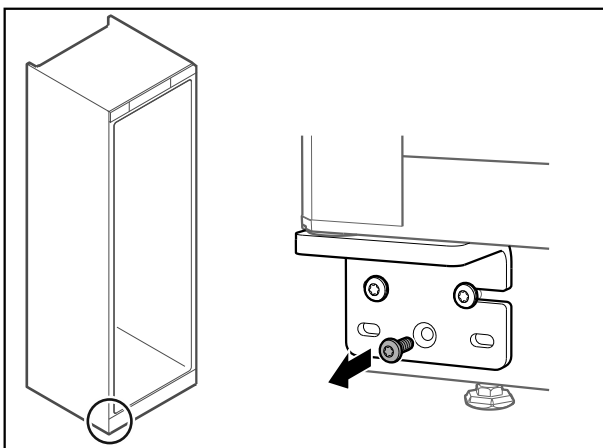


Fig. 53

- ▶ Mittlere Schraube am unteren Scharnierwinkel entfernen.

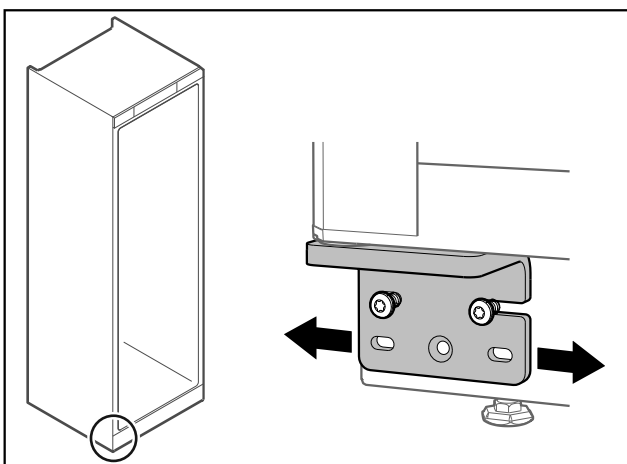


Fig. 54

- ▶ Beide Schrauben leicht lösen und Tür mit Scharnierwinkel nach rechts oder links verschieben.
- ▶ Schrauben bis zum Anschlag festziehen (mittlere Schraube wird nicht mehr benötigt).
- ▷ Die Tür ist gerade ausgerichtet.

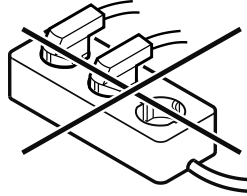
## 3.15 Gerät anschließen



### WARNUNG

Unsachgemäßes Anschließen!  
Brandgefahr.

- ▶ Keine Verlängerungskabel verwenden.
- ▶ Keine Verteilerleisten verwenden.



### ACHTUNG

Unsachgemäßes Anschließen!  
Beschädigung der Elektronik.

- ▶ Gerät nicht an Inselwechselrichtern, wie z.B. Solarstromanlagen und Benzingeneratoren, anschließen.

### Hinweis

Ausschließlich mitgelieferte Netzanschlussleitung verwenden.

Sicherstellen, dass folgende Voraussetzungen erfüllt sind:

- Das Gerät nur mit **Wechselstrom** betreiben.
- Die zulässige Spannung und Frequenz ist am Typenschild aufgedruckt. Die Position des Typenschildes ist im Kapitel Geräteübersicht ersichtlich. (siehe 1.2 Geräte- und Ausstattungsübersicht)
- Steckdose ist vorschriftsmäßig geerdet und elektrisch abgesichert.
- Auslösestrom der Sicherung liegt zwischen 10 A und 16 A.
- Steckdose ist leicht zugänglich.
- ▶ Elektrischen Anschluss prüfen.
- ▶ Gerätestecker auf der Rückseite des Gerätes einstecken. Auf richtiges Einrasten achten.
- ▶ Netzstecker an die Spannungsversorgung anschließen.
- ▷ Anzeige wechselt zum Standby-Symbol.

## 3.16 Gerät einschalten (Erstinbetriebnahme)

Sicherstellen, dass folgende Voraussetzungen erfüllt sind:

- Gerät ist aufgestellt und angeschlossen.
- Alle Klebestreifen, Klebe- und Schutzfolien sowie Transportsicherungen im und am Gerät sind entfernt.

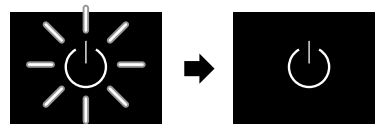


Fig. 55 Startvorgang

Das Standby-Symbol blinkt, bis der Startvorgang beendet ist.

Das Display zeigt das Standby-Symbol an.

Wenn das Gerät mit Werkseinstellung ausgeliefert wird, muss bei Inbetriebnahme zuerst Bildschirmsprache und Datum/Uhrzeit eingestellt werden.

Folgende Sprachen sind verfügbar:

- Englisch
- Spanisch
- Französisch
- Deutsch
- Niederländisch

# Lagerung

- Dänisch
- Italienisch
- Polnisch
- Tschechisch
- Russisch
- Chinesisch
- Japanisch

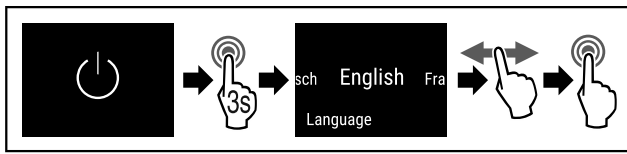


Fig. 56

- ▶ Handlungsschritte (siehe Fig. 5780) durchführen.
- ▷ Sprache ist eingestellt.

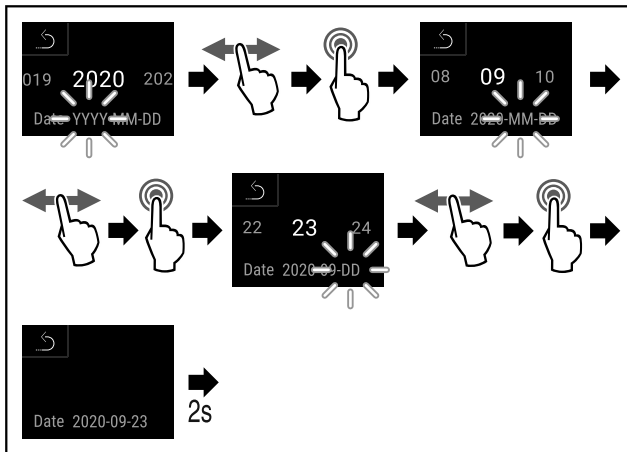


Fig. 57

- ▶ Handlungsschritte (siehe Fig. 5781) durchführen.
- ▷ Datum ist eingestellt.

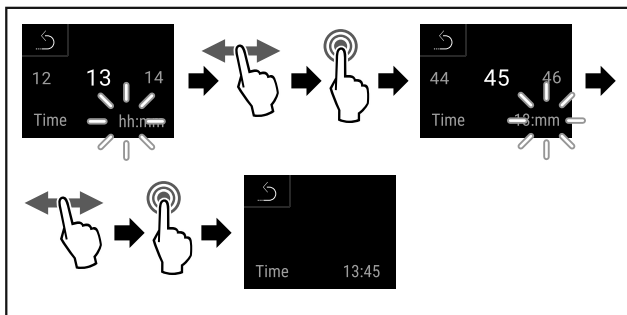


Fig. 58

- ▶ Handlungsschritte (siehe Fig. 5782) durchführen.
- ▷ Uhrzeit ist eingestellt.

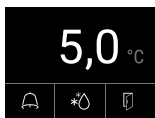


Fig. 59 Status-Anzeige

- ▷ Das Gerät ist betriebsbereit, sobald die Temperatur im Display erscheint.

## 4 Lagerung

### 4.1 Hinweise zur Lagerung

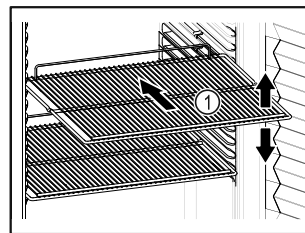


Fig. 60

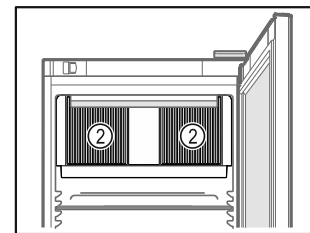


Fig. 61

Beim Einlagern beachten:

- Wenn Abstellroste Fig. 60 (1) versetzbar sind, je nach Höhe anpassen.
- Maximale Beladung beachten. (siehe 8.1 Technische Daten)
- Gerät erst beladen, sobald die Lagertemperatur erreicht wurde (Einhaltung Kühlkette).
- Lüftungsschlitze Fig. 61 (2) des Umluftgebläses im Innenraum freihalten.
- Kühlgut darf den Verdampfer an der Rückwand nicht berühren.
- Flüssigkeiten in geschlossenen Behältern aufbewahren.
- Kühlgut mit Abstand lagern, damit die Luft gut zirkulieren kann.
- Kühlgut darf die Stapelmarke nicht überschreiten.



Dies ist wichtig für eine einwandfreie Luftumwälzung und eine gleichmäßige Temperaturverteilung im gesamten Innenraum.

### 4.2 Lagerzeiten

Es gilt das auf der Verpackung angegebene Mindesthaltbarkeitsdatum als Richtwert für die Lagerzeit.

## 5 Bedienung

### 5.1 Bedien- und Anzeigeelemente

Das Display ermöglicht einen schnellen Überblick über den aktuellen Gerätezustand, die Temperatureinstellung, den Zustand von Funktionen und Einstellungen sowie Alarm- und Fehlermeldungen.

Die Bedienung erfolgt direkt am Touch-Farbdisplay durch Wischen und Tippen.

Es können Funktionen aktiviert oder deaktiviert und Einstellungswerte verändert werden.

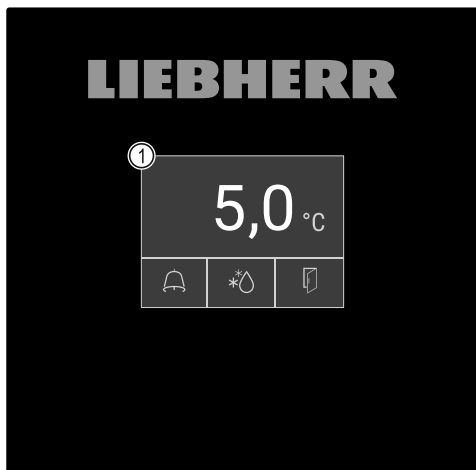


Fig. 62 Touch-Farbdisplay

(1) Status-Anzeige

## 5.1.1 Status-Anzeige

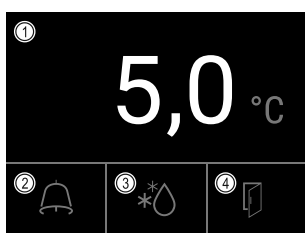


Fig. 63 Status-Anzeige

(1) Ist-Temperatur

(3) Status Abtauvorgang

(2) Alarmstatus

(4) Status Türöffnung

Die Status-Anzeige ist die Ausgangsanzeige.

Sie zeigt in der Mitte die Ist-Temperatur und im unteren Bereich drei Symbole an. Die Status-Anzeige kann weitere unterschiedliche Anzeigesymbole darstellen.

Von der Status-Anzeige aus erfolgt die Navigation zu den Funktionen und Einstellungen. (siehe 5.2 Navigation)

## 5.1.2 Anzeigesymbole

Die Anzeigesymbole geben Auskunft über den aktuellen Gerätezustand.

Symbol	Gerätezustand
	<b>Standby-Symbol</b> Gerät ist ausgeschaltet.
	<b>Standby-Symbol (blinkt)</b> Gerät fährt hoch.
	<b>Temperatur (blinkt)</b> Zieltemperatur noch nicht erreicht. Gerät kühlt auf die eingestellte Temperatur.
	<b>Temperaturanzeige</b> Zeigt die aktuelle Innenraumtemperatur an
	<b>D in der Anzeige</b> Gerät ist im DemoMode.

Symbol	Gerätezustand
	<b>Wartungsanzeige (gelb)</b> Das eingestellte Zeitintervall ist abgelaufen.
	<b>Voller Datenspeicher (gelb)</b> Der Datenspeicher (999 Stunden) ist voll. Die ältesten Daten werden ab jetzt überschrieben.
	<b>Voller Alarmspeicher (gelb)</b> Der Alarmspeicher ist voll. Einzelne Alarmer oder gesamten Speicher löschen.
	<b>Fehlersymbol (rot)</b> Gerät ist im Fehlerzustand.
	<b>Pfeil zurück</b> Führt ins übergeordnete Menü.
	<b>Hintergrund (blau)</b> Aktive Einstellung oder aktive Funktion
	<b>Balken (zunehmend)</b> 3 Sekunden drücken, um Einstellung zu aktivieren.
	<b>Balken (abnehmend)</b> 3 Sekunden drücken, um Einstellung zu deaktivieren.

### Symbole der Status-Anzeige

Die zusätzlichen Symbole am unteren Rand der Status-Anzeige ermöglichen einen schnellen Zugriff zu Alarminformationen und Details zum Gerätezustand.

Symbol	Gerätezustand
	<b>Alarmsymbol (grau)</b> Alarm-Archiv ist leer. Kurz Tippen öffnet das Alarm-Archiv.
	<b>Alarmsymbol (weiß)</b> Es sind bestätigte Alarmer im Alarm-Archiv. Kurz Tippen öffnet das Alarm-Archiv.
	<b>Alarmsymbol (rot)</b> Es sind noch nicht bestätigte Alarmer im Alarm-Archiv. Kurz Tippen öffnet das Alarm-Archiv.
	<b>Alarmsymbol (rot, blinkt)</b> Es ist ein aktiver Alarm im Archiv. Kurz Tippen öffnet das Alarm-Archiv.
	<b>Abtausymbol (grau)</b> Kein aktiver Abtauvorgang.

Symbol	Gerätezustand
	<b>Abtausymbol (weiß, blinkt)</b> Manueller Abtauvorgang aktiv. Kurz Tippen öffnet die manuelle Abtauung. (siehe 5.3.20 Abtauen )
	<b>Abtausymbol (weiß)</b> Automatischer Abtauvorgang aktiviert. Funktion kann nicht abgebrochen werden.
	<b>Türsymbol (grau)</b> Die Tür ist geschlossen.
	<b>Türsymbol (weiß)</b> Die Tür ist geöffnet.
	<b>Türsymbol (rot, blinkt)</b> Die Tür ist seit längerer Zeit offen, die betreffende Warnmeldung wurde quittiert. Das Symbol blinkt bis die Tür geschlossen wird.

Zusätzliche Symbole der Status-Anzeige

## 5.1.3 Akustische Signale

Ein Signal ertönt in folgenden Fällen:

- Wenn eine Funktion oder ein Wert bestätigt wird.
- Wenn eine Funktion oder ein Wert entweder nicht aktiviert oder deaktiviert werden kann.
- Sobald ein Fehler auftritt.
- Bei einer Alarmmeldung.

Die Alarmtöne lassen sich im Kundenmenü ein- und ausschalten.

## 5.2 Navigation

Zugang zu den einzelnen Funktionen durch Navigation im Menü. Bedienung direkt über das Touch-Farbdisplay durch Wischen und Tippen mit den Fingern.

### 5.2.1 Navigation mit dem Touch-Display

Navigation	Beschreibung
 <b>Kurz Tippen</b>	<b>Bildschirm kurz mit Finger berühren.</b> Funktion Aktivieren / Deaktivieren Auswahl bestätigen. Untermenü öffnen.
 <b>Lang Tippen</b>	<b>Bildschirm 3 Sekunden lang mit Finger berühren.</b> Funktion Aktivieren / Deaktivieren (zunehmender / abnehmender Balken wird oben am Bildschirm angezeigt) Auswahl bestätigen. Gerät / Werte zurücksetzen. Gerät ein- / ausschalten.
 <b>Wischen</b>	<b>Nach links oder rechts wischen</b> Im Menü navigieren. Nach Werten suchen.

	<b>Zurück-Symbol kurz mit Finger berühren.</b> Eine Ebene im Menü zurückspringen.
	<b>Zurück-Symbol 3 Sekunden lang mit Finger berühren.</b> Zur Status-Anzeige zurückspringen.

### 5.2.2 Einstellungs-Menü

Das Einstellungs-Menü ermöglicht den Zugriff auf folgende Funktionen:

- Temperatur (siehe 5.3.3 Temperatur )
- Temperaturalarm (siehe 5.3.23 Temperaturalarm )
- Türalarm (siehe 5.3.24 Türalarm )
- Lichtalarm (siehe 5.3.25 Lichtalarm )
- Alarmsimulation (siehe 5.3.26 Alarm-Simulation )
- Externe Alarmüberwachung (siehe 5.3.28 Alarm-Weiterleitung )
- Kalibrierung (siehe 5.3.22 Sensor-Kalibrierung )
- Beleuchtung (siehe 5.3.5 Beleuchtung )
- Erinnerung Wartungsintervall (siehe 5.3.8 Erinnerung Wartungsintervall )
- Sprache (siehe 5.3.9 Sprache )
- Datum und Uhrzeit (siehe 5.3.10 Datum und Uhrzeit )
- Temperatureinheit (siehe 5.3.11 Temperatureinheit )
- Display-Helligkeit (siehe 5.3.12 Display-Helligkeit )
- Datensicherung (siehe 5.3.21 Datendownload / Datalogging )
- LAN-Verbindung (siehe 5.3.16 LAN-Verbindung ) \*
- WLAN-Verbindung (siehe 5.3.15 WLAN-Verbindung ) \*
- Gerät ausschalten (siehe 5.3.2 Gerät ein- und ausschalten )

#### Einstellungs-Menü aufrufen

- Nach links oder rechts wischen, bis entsprechende Funktion angezeigt wird.



Fig. 64

- Handlungsschritte (siehe Fig. 5788) durchführen.
- oder-
- Den PIN-Code der Zugangssicherung des Einstellungs-Menüs eingeben. (siehe 5.3.6 Zugangssicherung Einstellungs-Menü )
- Das Einstellungs-Menü ist geöffnet. Von hier aus erreichen Sie alle oben genannten Funktionen.

#### Zugangssicherung Einstellungs-Menü

(siehe 5.3.6 Zugangssicherung Einstellungs-Menü )

## 5.2.3 Kunden-Menü

Das Kundenmenü ermöglicht folgende versteckte Informationen und Einstellungen durch die Eingabe des Zahlencodes **151** aufzurufen:

- Betriebsstunden (siehe 5.3.18 Betriebsstunden )
- Software-Version (siehe 5.3.19 Software )
- Zugangssicherung Einstellungs-Menü  
(siehe 5.3.6 Zugangssicherung Einstellungs-Menü )
- Code-Änderung der Zugangssicherung des Einstellungs-Menüs. (siehe 5.3.7 Zugangs-Codes)
- Alarmtöne (siehe 5.3.13 Alarm Sound )
- Bestätigungstöne (siehe 5.3.14 Key Sound )
- Türoffenbeleuchtung (siehe 5.3.5 Beleuchtung )
- Abtau-Info (siehe 5.3.20 Abtauen )
- Sensor Info (siehe 6.2 Sensoren)
- DemoMode (siehe 5.3.29 DemoMode )
- Werksreset (siehe 5.3.30 Werksreset )

### Kunden-Menü aufrufen

- ▶ Einstellungs-Menü aufrufen. (siehe 5.2 Navigation)
- ▶ Nach links oder rechts Wischen, bis entsprechende Funktion angezeigt wird.

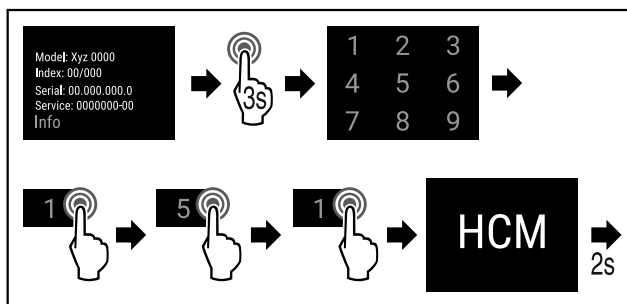


Fig. 65

- ▶ Handlungsschritte (siehe Fig. 5789) durchführen.
- ▷ Das versteckte Kundenmenü ist geöffnet. Von hier aus erreichen Sie alle spezifischen Menüs.

## 5.2.4 Allgemeine Regeln

Zusätzlich zu den vorhandenen Gesten gibt es folgende allgemeine Regeln:

- Nachdem ein Wert gewählt wurde, wird die Auswahl 2 Sekunden angezeigt. Die Anzeige springt anschließend eine Ebene zurück.
- Nach 10 Sekunden ohne Interaktion, Rückkehr zur Status-Anzeige
- Wird eine Auswahl im Untermenü bestätigt, wechselt die Anzeige zurück in das Menü.
- Aktivierte Funktionen und ausgewählte Werte werden **blau** hinterlegt.
- Fehler- / Alarm- / Warnmeldungen werden **rot** hinterlegt.
- Hinweise / Erinnerungen werden **gelb** hinterlegt.
- Lang Tippen zum Aktivieren von Funktionen: zunehmender Balken wird am Bildschirm angezeigt.
- Lang Tippen zum Deaktivieren von Funktionen: abnehmender Balken wird am Bildschirm angezeigt.

## 5.3 Funktionen

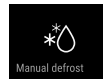
### 5.3.1 Funktionsübersicht



Gerät ein-/ausschalten



Aufzeichnung zurücksetzen



Manuelles Starten der automatischen Abtauung



Einstellungen

Der Zugriff zu dieser Funktion kann durch einen PIN-Code gesperrt werden. (siehe 5.3.6 Zugangssicherung Einstellungs-Menü )



Info



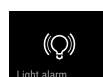
Temperatur-Einstellung



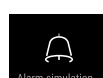
Temperaturalarm



Türalarm



Lichtalarm



Alarm-Simulation



Alarm-Weiterleitung



Alarm-Protokoll



Sensor-Kalibrierung



Wartungsintervall



Beleuchtung



Sprache



Datum/Uhrzeit




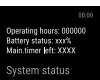



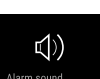








Temperatureinheit



Bildschirmhelligkeit



-  Daten-Download
-  LAN \*
-  WLAN \*
-  System-Status
-  Software
-  PIN-Code Änderung Einstellsperre
-  Einstellsperre aktivieren/deaktivieren
-  Alarmtöne
-  Tastentöne
-  Türlicht
-  Information Abtauung
-  Sensor Info
-  DemoMode
-  Werksreset

## 5.3.2 Gerät ein- und ausschalten



Diese Funktion ermöglicht, das gesamte Gerät ein- und auszuschalten.

### Gerät einschalten

Ohne aktivierten DemoMode:

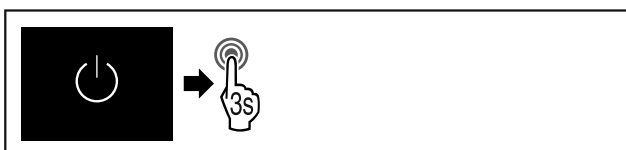


Fig. 66

▶ Handlungsschritte (siehe Fig. 5790) durchführen.

### Mit aktiviertem DemoMode:

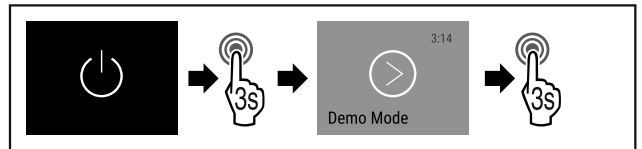


Fig. 67

▶ Handlungsschritte (siehe Fig. 5791) durchführen.

### Hinweis

DemoMode vor Ablauf des Countdowns deaktivieren.



Fig. 68 Status-Anzeige

▷ Die Temperaturanzeige erscheint am Display.

### Gerät ausschalten

- ▶ Einstellungs-Menü aufrufen. (siehe 5.2 Navigation)
- ▶ Am Display nach links oder rechts wischen, bis die entsprechende Funktion angezeigt wird.

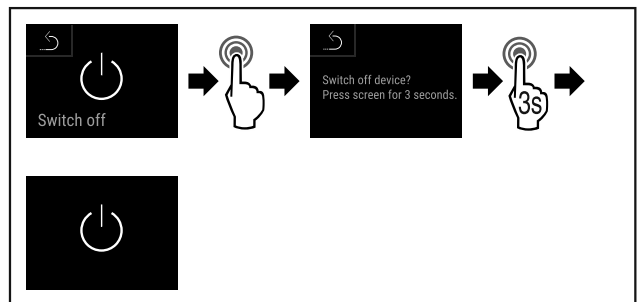


Fig. 69

- ▶ Handlungsschritte (siehe Fig. 5793) durchführen.
- ▷ Das Standby-Symbol erscheint am Display.

## 5.3.3 Temperatur



Die Temperatur ist abhängig von folgenden Faktoren:

- der Häufigkeit des Türöffnens
- der Dauer des Türöffnens
- der Raumtemperatur des Aufstellorts
- der Art, Temperatur und Menge des Kühlgutes

### Hinweis

In manchen Bereichen des Innenraumes, kann die Lufttemperatur von der Temperaturanzeige abweichen.

Mit der richtigen Temperatur bleibt Kühlgut länger haltbar. Überflüssiges Wegwerfen kann somit vermieden werden.

### Temperatur einstellen

Folgende Handlungsschritte beschreiben, wie Sie die Temperatur von z.B. 12,1 °C auf 15,5 °C erhöhen.

- ▶ Einstellungs-Menü aufrufen. (siehe 5.2 Navigation)
- ▶ Nach links oder rechts wischen, bis entsprechende Funktion angezeigt wird.

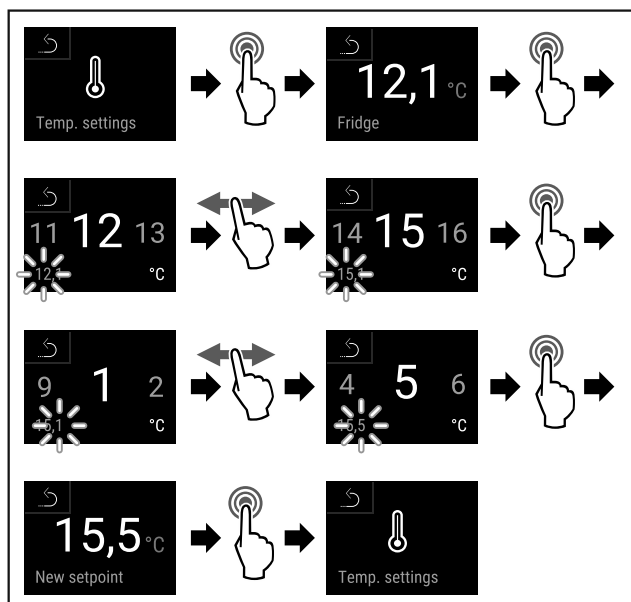


Fig. 70

- ▶ Handlungsschritte (siehe Fig. 5794) durchführen.
- ▷ Temperatur ist eingestellt.

### 5.3.4 Temperaturoaufzeichnung



Das Gerät zeigt mit dieser Funktion die Minimal- und Maximaltemperaturen des Innenraums an. Deren Aufzeichnung startet nach Einschalten des Gerätes automatisch mit einem Intervall von einer Minute. Nach Ablauf von 999 Stunden (circa 40 Tage) wird ein Hinweis auf den vollen Datenspeicher angezeigt. Die Temperaturoaufzeichnung sollte dann zurückgesetzt werden.

#### Hinweis

Unabhängig von dieser Funktion werden auch der gesamte Temperaturverlauf sowie Alarm- und Service-meldungen aufgezeichnet. Diese Daten können exportiert und auf einem USB-Speichermedium gesichert werden. (siehe 5.3.21 Datendownload / Datalogging )

Sollte ein zusätzlicher Produktsensor am Gerät vorhanden sein, besteht die Möglichkeit diesen für die Anzeige der Minimal- und Maximaltemperaturen auszuwählen. (siehe 5.3.22 Sensor-Kalibrierung )

#### Hinweis

Die Temperaturoaufzeichnung sollte bei Inbetriebnahme des Gerätes **nach Erreichen der eingestellten Temperatur** einmalig zurückgesetzt werden. (siehe 5.3.4.2 Temperaturoaufzeichnung zurücksetzen) Dadurch wird der Wert der Maximaltemperatur aussagekräftig.

#### Temperaturoaufzeichnung anzeigen

Die Temperaturoaufzeichnung zeigt die Aufnahmedauer und die in dieser Zeit gemessenen Minimal- und Maximaltemperaturen an.

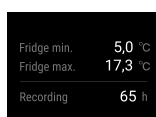


Fig. 71

- ▶ Nach links oder rechts wischen, bis entsprechende Funktion angezeigt wird.
- ▷ Statusbildschirm mit den Temperaturoaufzeichnungen wird angezeigt.

#### Temperaturoaufzeichnung zurücksetzen

Die angezeigten Minimal- und Maximaltemperaturen können jederzeit zurückgesetzt werden. Dabei werden die angezeigten Werte gelöscht und das Aufzeichnungsintervall erneut gestartet.

- ▶ Nach links oder rechts wischen, bis entsprechende Funktion angezeigt wird.

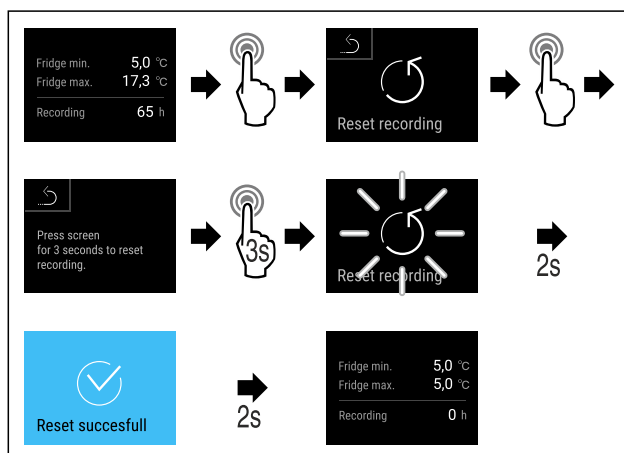


Fig. 72

- ▶ Handlungsschritte (siehe Fig. 5796) durchführen.
- ▷ Temperaturoaufzeichnung ist zurückgesetzt.

### 5.3.5 Beleuchtung



Das Gerät ist mit einer Innenbeleuchtung ausgestattet.

Sie können die Innenbeleuchtung dauerhaft einschalten. (siehe 5.3.5.1 Beleuchtung einschalten\*) \*

Wenn Sie die Tür des Gerätes öffnen, schaltet sich die Innenbeleuchtung ein. Sie können diese Funktion auch deaktivieren. (siehe 5.3.5.3 Beleuchtung bei Türöffnung ausschalten)

#### Beleuchtung einschalten\*

- ▶ Einstellungs-Menü aufrufen. (siehe 5.2 Navigation)
- ▶ Nach links oder rechts wischen, bis entsprechende Funktion angezeigt wird.

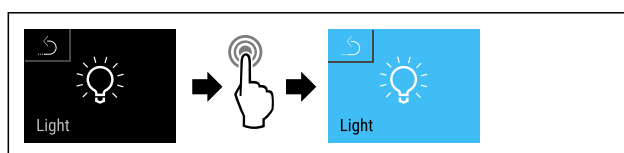


Fig. 73

- ▶ Handlungsschritte (siehe Fig. 5797) durchführen.
- ▷ Beleuchtung ist eingeschaltet.

#### Beleuchtung ausschalten\*

- ▶ Einstellungs-Menü aufrufen. (siehe 5.2 Navigation)
- ▶ Nach links oder rechts wischen, bis entsprechende Funktion angezeigt wird.

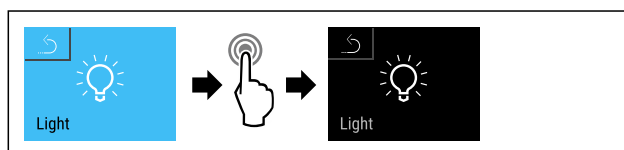


Fig. 74

- ▶ Handlungsschritte (siehe Fig. 5798) durchführen.
- ▷ Beleuchtung ist ausgeschaltet.

#### Beleuchtung bei Türöffnung ausschalten

- ▶ Kunden-Menü aufrufen. (siehe 5.2 Navigation)

# Bedienung

- ▶ Nach links oder rechts Wischen, bis entsprechende Funktion angezeigt wird.

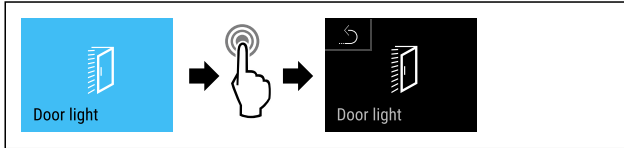


Fig. 75

- ▶ Handlungsschritte (siehe Fig. 5799) durchführen.
- ▷ Beleuchtung bei Türöffnung ist ausgeschaltet.

### Beleuchtung bei Türöffnung einschalten

- ▶ Kunden-Menü aufrufen. (siehe 5.2 Navigation)
- ▶ Nach links oder rechts Wischen, bis entsprechende Funktion angezeigt wird.

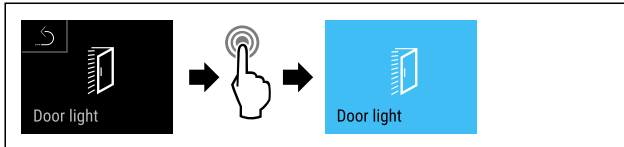


Fig. 76

- ▶ Handlungsschritte (siehe Fig. 5800) durchführen.
- ▷ Beleuchtung bei Türöffnung ist eingeschaltet.

## 5.3.6 Zugangssicherung Einstellungs-Menü



Diese Funktion ermöglicht die Zugangssicherung des Einstellungs-Menüs durch einen vierstelligen PIN-Code.

Anwendung:

- Unbeabsichtigte Änderung von Einstellungen und Funktionen vermeiden.
- Unbeabsichtigtes Ausschalten des Geräts vermeiden.
- Unbeabsichtigte Temperatureinstellung vermeiden.

### Zugangssicherung des Einstellungs-Menüs aktivieren

#### Hinweis

- ▶ Im folgenden Beispiel wird der werkseitig eingestellte PIN-Code: **1 1 1 1** verwendet.

- ▶ Kunden-Menü aufrufen. (siehe 5.2 Navigation)
- ▶ Nach links oder rechts Wischen, bis entsprechende Funktion angezeigt wird.

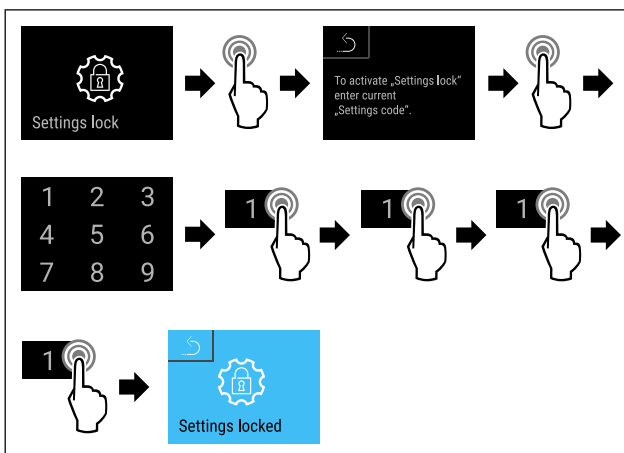


Fig. 77

- ▶ Handlungsschritte (siehe Fig. 5801) durchführen.
- ▷ Zugangssicherung des Einstellungs-Menüs ist aktiviert.

### PIN-Code der Zugangssicherung des Einstellungs-Menüs ändern

(siehe 5.3.7 Zugangs-Codes)

### Zugangssicherung des Einstellungs-Menüs deaktivieren

#### Hinweis

- ▶ Im folgenden Beispiel wird der werkseitig eingestellte PIN-Code: **1 1 1 1** verwendet.

- ▶ Kunden-Menü aufrufen. (siehe 5.2 Navigation)
- ▶ Nach links oder rechts Wischen, bis entsprechende Funktion angezeigt wird.

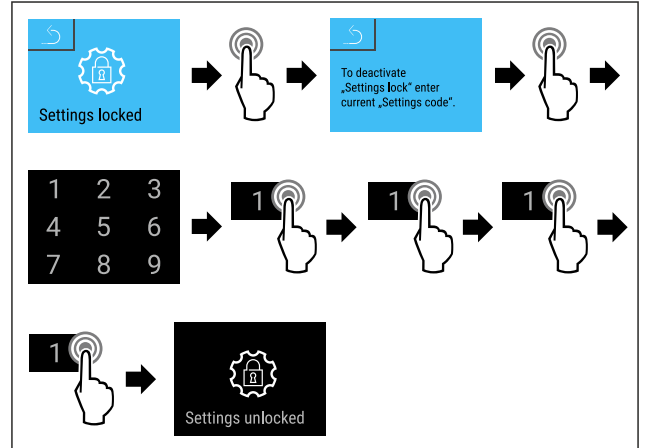


Fig. 78

- ▶ Handlungsschritte (siehe Fig. 5802) durchführen.
- ▷ Zugangssicherung des Einstellungs-Menüs ist deaktiviert.

### Gesichertes Einstellungs-Menü öffnen

Bei aktiver Zugangssicherung des Einstellungs-Menüs, ist die Eingabe des PIN-Code notwendig um das Einstellungs-Menü zu öffnen.

Nach Eingabe des korrekten PIN-Code bleibt das Einstellungs-Menü für 20 Minuten entsperrt.

#### Hinweis

- ▶ Im folgenden Beispiel wird der werkseitig eingestellte PIN-Code: **1 1 1 1** verwendet.

### Die Zugangssicherung des Einstellungs-Menüs muss aktiv sein.

- ▶ Nach links oder rechts Wischen, bis entsprechende Funktion angezeigt wird.

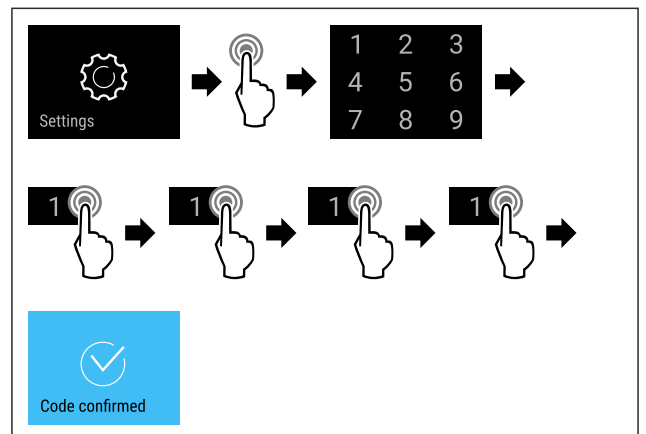


Fig. 79

- ▶ Handlungsschritte (siehe Fig. 5803) durchführen.
- ▷ PIN-Code korrekt: Einstellungs-Menü öffnet sich.

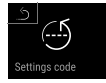
## 5.3.7 Zugangs-Codes

Verschiedene Einstellungen sind möglich.

Anwendung:

- Ändern des Einstellungs-Codes.
- Zurücksetzen des Einstellungs-Codes.

### Zugangssicherung des Einstellungs-Menüs



#### Ändern des Einstellungs-Codes

Diese Einstellung ermöglicht das Ändern des Einstellungs-Codes für die Zugangssicherung des Einstellungs-Menüs.

Die Einstellung erfolgt in 3 Schritten:

- Eingabe des alten Einstellungs-Codes
- Eingabe des neuen Einstellungs-Codes
- Bestätigung des neuen Einstellungs-Codes

#### Hinweis

- ▶ Im folgenden Beispiel wird der werkseitig voreingestellte Einstellungs-Code **1 1 1 1** geändert.
  - ▶ Der neue Einstellungs-Code ist: **2 3 4 5**
- 
- ▶ Kunden-Menü aufrufen. (siehe 5.2 Navigation)  
**Die Zugangssicherung des Einstellungs-Menüs muss aktiv sein.** (siehe 5.3.6 Zugangssicherung Einstellungs-Menü )
  - ▶ Nach links oder rechts wischen, bis entsprechende Funktion angezeigt wird.

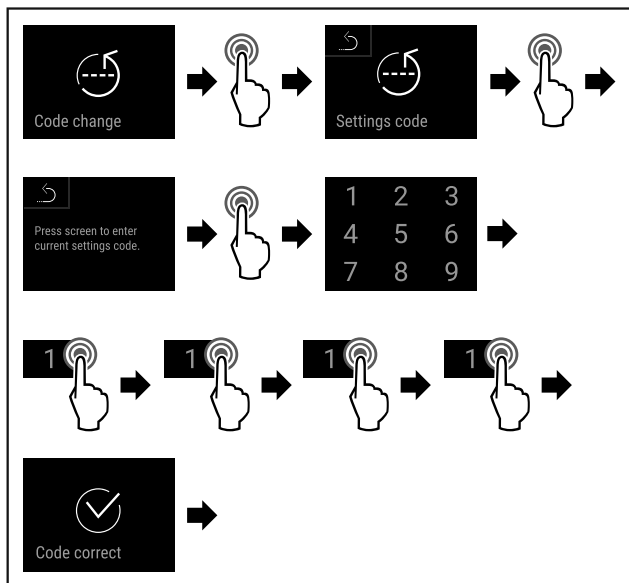


Fig. 80

- ▶ Handlungsschritte (siehe Fig. 5804) durchführen.
- ▷ Eingabe des alten Einstellungs-Codes erfolgreich.

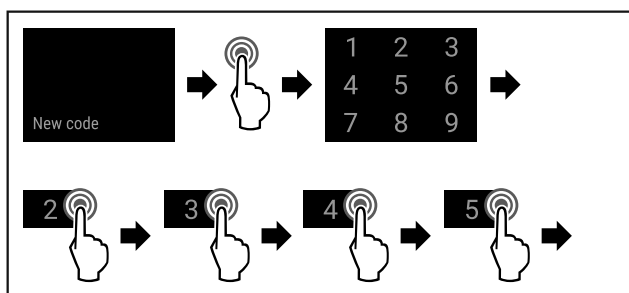


Fig. 81

- ▶ Handlungsschritte (siehe Fig. 5805) durchführen.
- ▷ Eingabe des neuen Einstellungs-Codes erfolgreich.

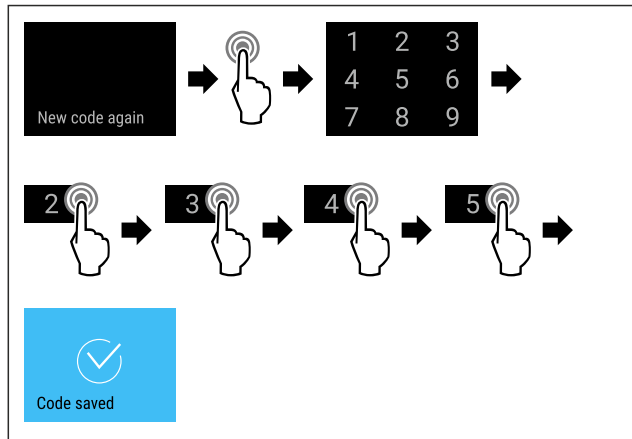


Fig. 82

- ▶ Handlungsschritte (siehe Fig. 5806) durchführen.
- ▷ Bestätigung des neuen Einstellungs-Codes erfolgreich.
- ▷ Der Einstellungs-Code ist geändert.

#### Zurücksetzen des Einstellungs-Codes

Einstellungs-Code für die Zugangssicherung des Einstellungs-Menüs vergessen oder nicht bekannt.

- ▶ Gerät auf Werkseinstellungen (siehe 5.3.30 Werksreset ) zurücksetzen.
- ▷ Das Gerät ist auf die ursprünglichen Einstellungen zurückgesetzt.
- ▷ Der werkseitige Einstellungs-Code lautet: **1 1 1 1**

## 5.3.8 Erinnerung Wartungsintervall



Einstellung der Zeitspanne, bis an die Wartung erinnert wird.

Folgende Werte können eingestellt werden:

- 7 Tage
- 14 Tage
- 30 Tage
- 60 Tage
- 90 Tage
- 180 Tage
- 360 Tage
- 720 Tage
- 1080 Tage
- Aus

#### Erinnerung Wartungsintervall einstellen

Folgende Handlungsschritte beschreiben, wie die Zeitspanne bis zur Wartung eingestellt wird.

- ▶ Einstellungs-Menü aufrufen. (siehe 5.2 Navigation)
- ▶ Nach links oder rechts wischen, bis entsprechende Funktion angezeigt wird.

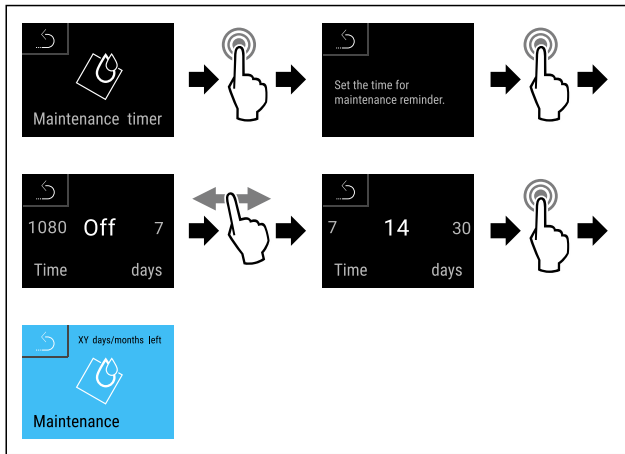


Fig. 83

- ▶ Handlungsschritte (siehe Fig. 5807) durchführen.
- ▷ Die Zeitspanne, bis an die Wartung erinnert wird, ist eingestellt.
- ▷ Die verbleibende Zeit wird angezeigt.



## 5.3.9 Sprache

Mit dieser Einstellung wird die Sprache der Anzeige eingestellt.

### Sprache einstellen

- ▶ Einstellungs-Menü aufrufen. (siehe 5.2 Navigation)
- ▶ Nach links oder rechts Wischen, bis entsprechende Funktion angezeigt wird.

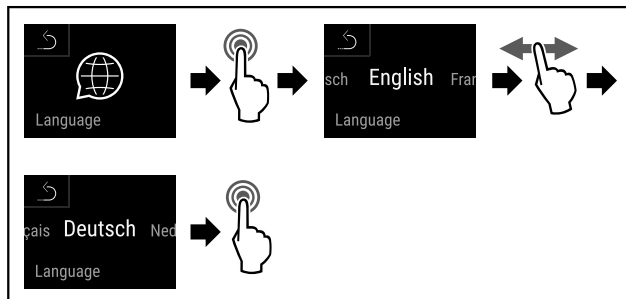


Fig. 84

- ▶ Handlungsschritte (siehe Fig. 5808) durchführen.
- ▷ Die gewählte Sprache ist eingestellt.

## 5.3.10 Datum und Uhrzeit

Diese Einstellung ermöglicht es Datum und Uhrzeit einzustellen.

### Datum und Uhrzeit einstellen

- ▶ Einstellungs-Menü aufrufen. (siehe 5.2 Navigation)
- ▶ Nach links oder rechts Wischen, bis entsprechende Funktion angezeigt wird.

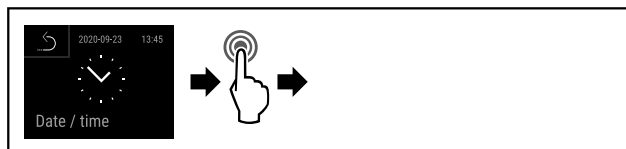


Fig. 85

- ▶ Handlungsschritte (siehe Fig. 5809) durchführen.

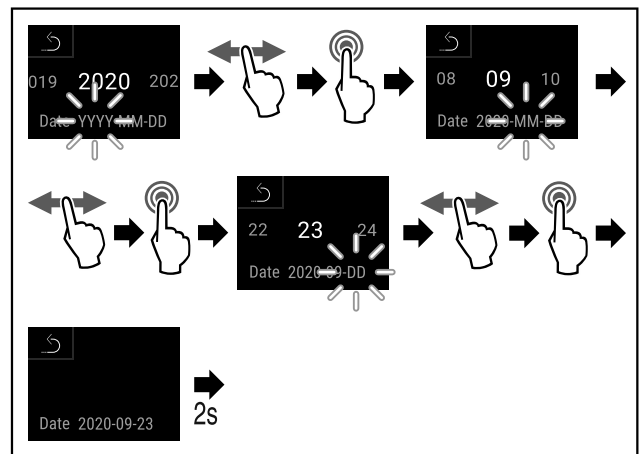


Fig. 86

- ▶ Handlungsschritte (siehe Fig. 5810) durchführen.
- ▷ Datum eingestellt.

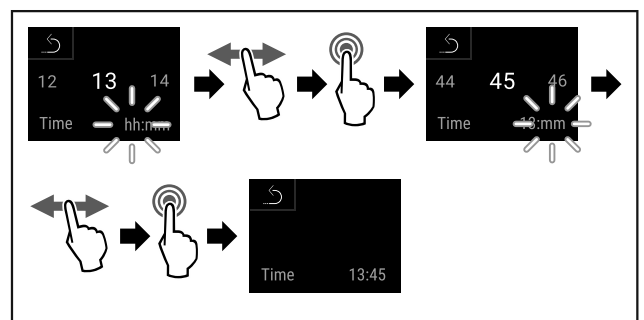


Fig. 87

- ▶ Handlungsschritte (siehe Fig. 5811) durchführen.
- ▷ Uhrzeit eingestellt.



## 5.3.11 Temperatureinheit

Diese Einstellung ermöglicht, die Temperatureinheit von Grad Celsius zu Fahrenheit und umgekehrt zu ändern.

### Temperatureinheit einstellen

Das Beispiel zeigt, wie Sie die Temperatureinheit von Grad Celsius zu Fahrenheit ändern.

- ▶ Einstellungs-Menü aufrufen. (siehe 5.2 Navigation)
- ▶ Nach links oder rechts Wischen, bis entsprechende Funktion angezeigt wird.

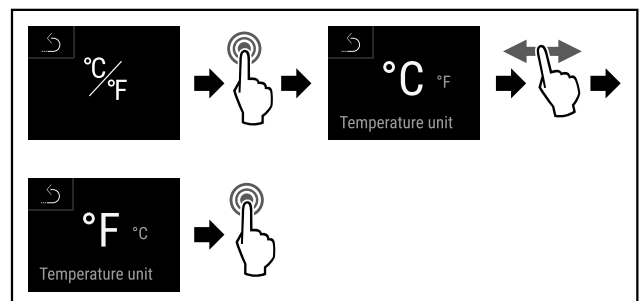


Fig. 88

- ▶ Handlungsschritte (siehe Fig. 5812) durchführen.
- ▷ Die Temperatureinheit Fahrenheit ist eingestellt.



## 5.3.12 Display-Helligkeit

Diese Einstellung ermöglicht die stufenweise Einstellung der Display-Helligkeit.

Folgende Helligkeitsstufen können eingestellt werden:

- 40%
- 60%
- 80%
- 100% (Voreinstellung)

## Display-Helligkeit einstellen

Folgende Handlungsschritte beschreiben, wie Sie die Display-Helligkeit von z.B. 100 % auf 40 % verringern.

- ▶ Einstellungs-Menü aufrufen. (siehe 5.2 Navigation)
- ▶ Navigationspfeil so oft drücken, bis entsprechende Funktion angezeigt wird.

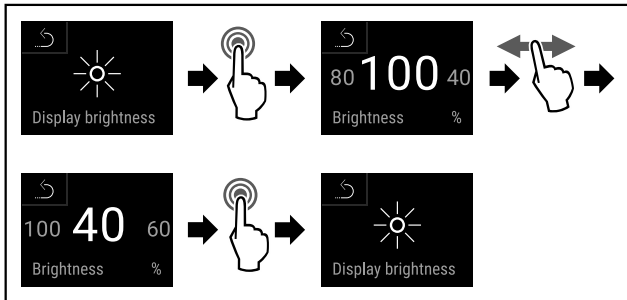


Fig. 89

- ▶ Handlungsschritte (siehe Fig. 5813) durchführen.
- ▷ Die Display-Helligkeit ist entsprechend geändert.



## 5.3.13 Alarm Sound

Diese Funktion ermöglicht, sämtliche Alarmtöne wie zum Beispiel Türalarm ein- und auszuschalten.

### Alarm Sound aktivieren

- ▶ Kunden-Menü aufrufen. (siehe 5.2 Navigation)
- ▶ Nach links oder rechts wischen, bis entsprechende Funktion angezeigt wird.

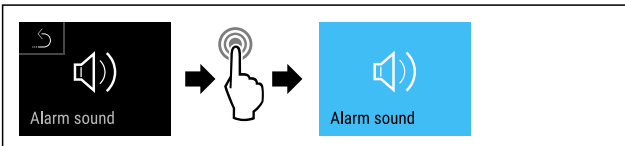


Fig. 90

- ▶ Handlungsschritte (siehe Fig. 5814) durchführen.
- ▷ Alarm Sound ist aktiviert.

### Alarm Sound deaktivieren

- ▶ Kunden-Menü aufrufen. (siehe 5.2 Navigation)
- ▶ Nach links oder rechts wischen, bis entsprechende Funktion angezeigt wird.

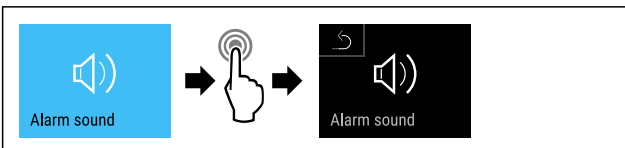


Fig. 91

- ▶ Handlungsschritte (siehe Fig. 5815) durchführen.
- ▷ Alarm Sound ist deaktiviert.



## 5.3.14 Key Sound

Diese Funktion ermöglicht, sämtliche Tastentöne, Bestätigungstöne und den Startton ein- und auszuschalten.

### Key Sound aktivieren

- ▶ Kunden-Menü aufrufen. (siehe 5.2 Navigation)
- ▶ Am Display nach links oder rechts wischen, bis die entsprechende Funktion angezeigt wird.

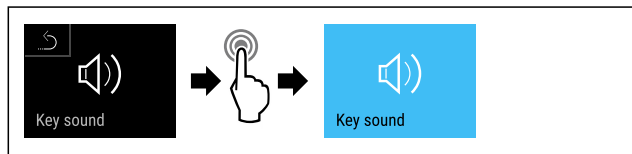


Fig. 92

- ▶ Handlungsschritte (siehe Fig. 5816) durchführen.
- ▷ Key Sound ist aktiviert.

### Key Sound deaktivieren

- ▶ Kunden-Menü aufrufen. (siehe 5.2 Navigation)

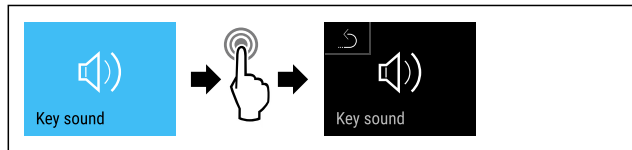


Fig. 93

- ▶ Handlungsschritte (siehe Fig. 5817) durchführen.
- ▷ Key Sound ist deaktiviert.



## 5.3.15 WLAN-Verbindung

### Hinweis

Die Nutzung des Liebherr SmartMonitoring Dashboard unter <https://smartmonitoring.liebherr.com> setzt ein installiertes SmartModule und ein gewerbliches MyLiebherr-Konto voraus. Sie können sich während der Online-Inbetriebnahme direkt mit Ihren vorhandenen Anmeldedaten anmelden oder sich neu registrieren und ein Firmenkonto anlegen.

Diese Einstellung stellt eine kabellose Verbindung zwischen dem Gerät und dem Internet her. Die Verbindung wird über das SmartModule gesteuert. Das Gerät kann über das browserbasierte [Liebherr SmartMonitoring Dashboard](#) eingebunden und erweiterte Optionen und individuelle Möglichkeiten zur Steuerung, Verwaltung und Überwachung genutzt werden.

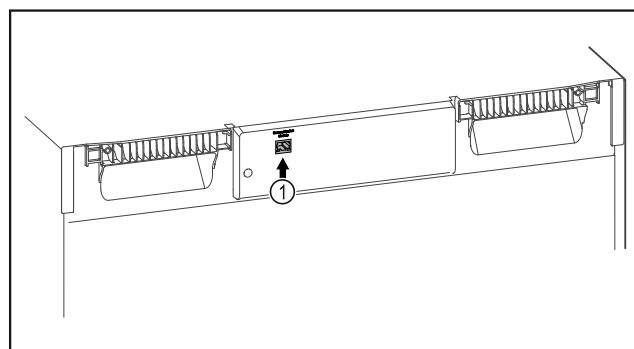


Fig. 94

Sicherstellen, dass folgende Voraussetzungen erfüllt sind:

- SmartModule Fig. 94 (1) ist eingesetzt.

### Verbindung herstellen

Die Inbetriebnahme und Einrichtung Ihres SmartModule führen Sie online über das [Liebherr SmartMonitoring Dashboard](#) auf Ihrem internetfähigen Endgerät durch.





Fig. 95

- ▶ Öffnen sie das [Liebherr SmartMonitoring Dashboard](#). (siehe Fig. 5819)

Am Kühl- oder Gefriergerät:

- ▶ Nach links oder rechts Wischen, bis entsprechende Funktion angezeigt wird.



Fig. 96

- ▶ Handlungsschritte (siehe Fig. 5820) durchführen.

### Hinweis

Die Zugangssicherung des Einstellungs-Menü ist aktiviert. (siehe 5.3.6 Zugangssicherung Einstellungs-Menü )

- ▶ Den gewählten PIN-Code eingeben. Das Einstellungs-Menü öffnet sich.

- ▶ Nach links oder rechts Wischen, bis entsprechende Funktion angezeigt wird.

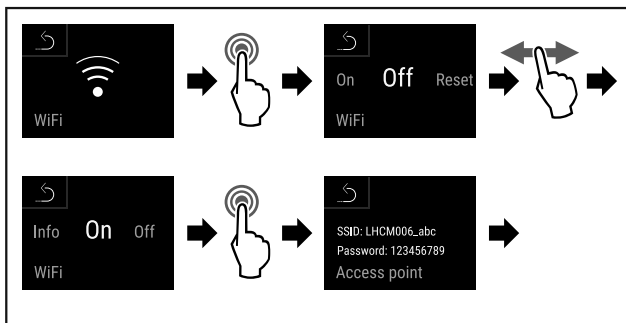


Fig. 97

- ▶ Handlungsschritte (siehe Fig. 5821) durchführen.
- ▶ Einrichtungsvorgang auf Ihrem internetfähigen Endgerät fortsetzen: [Liebherr SmartMonitoring Dashboard](#)

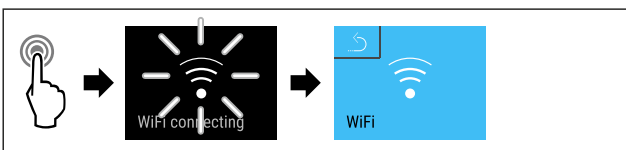


Fig. 98

- ▶ Handlungsschritte (siehe Fig. 5822) durchführen.
- ▷ Verbindung wird hergestellt: WiFi connecting erscheint. Das Symbol pulsiert.
- ▶ Anweisungen des [Liebherr SmartMonitoring Dashboard](#) folgen.
- ▷ Verbindung ist hergestellt.

### Verbindung trennen

- ▶ Nach links oder rechts Wischen, bis entsprechende Funktion angezeigt wird.



Fig. 99

- ▶ Handlungsschritte (siehe Fig. 5823) durchführen.

### Hinweis

Die Zugangssicherung des Einstellungs-Menü ist aktiviert. (siehe 5.3.6 Zugangssicherung Einstellungs-Menü )

- ▶ Den gewählten PIN-Code eingeben. Das Einstellungs-Menü öffnet sich.

- ▶ Nach links oder rechts Wischen, bis entsprechende Funktion angezeigt wird.

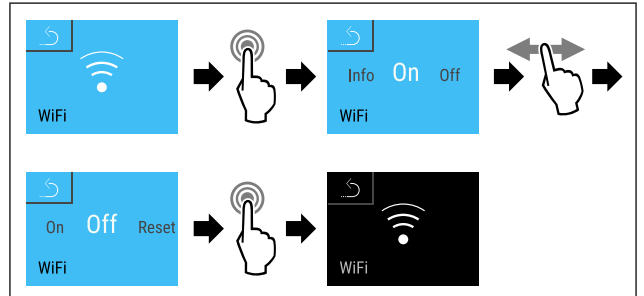


Fig. 100

- ▶ Handlungsschritte (siehe Fig. 5824) durchführen.
- ▷ Verbindung ist getrennt.

### Verbindung zurücksetzen

- ▶ Nach links oder rechts Wischen, bis entsprechende Funktion angezeigt wird.



Fig. 101

- ▶ Handlungsschritte (siehe Fig. 5820) durchführen.

### Hinweis

Die Zugangssicherung des Einstellungs-Menü ist aktiviert. (siehe 5.3.6 Zugangssicherung Einstellungs-Menü )

- ▶ Den gewählten PIN-Code eingeben. Das Einstellungs-Menü öffnet sich.

- ▶ Nach links oder rechts Wischen, bis entsprechende Funktion angezeigt wird.

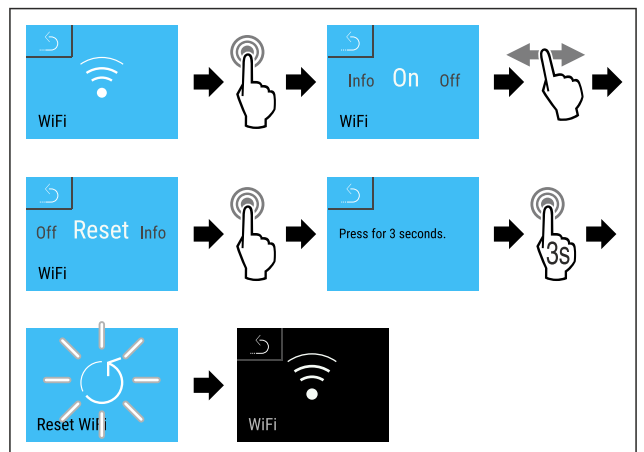


Fig. 102

- ▶ Handlungsschritte (siehe Fig. 5826) durchführen.
- ▷ Die WiFi-Einstellungen sind auf den Auslieferungszustand zurück gesetzt.

## 5.3.16 LAN-Verbindung



### Hinweis

Die Nutzung des Liebherr SmartMonitoring Dashboard unter <https://smartmonitoring.liebherr.com> setzt ein installiertes SmartModule und ein gewerbliches MyLiebherr-Konto voraus. Sie können sich während der Online-Inbetriebnahme direkt mit Ihren vorhandenen Anmeldedaten anmelden oder sich neu registrieren und ein Firmenkonto anlegen.

Diese Einstellung stellt eine kabelgebundene Verbindung zwischen dem Gerät und dem Internet her. Die Verbindung wird über das SmartModule gesteuert. Das Gerät kann über das browserbasierte [Liebherr SmartMonitoring Dashboard](#) eingebunden und erweiterte Optionen und individuelle Möglichkeiten zur Steuerung, Verwaltung und Überwachung genutzt werden.

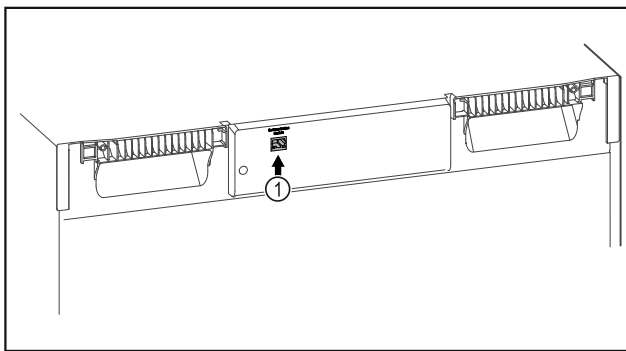


Fig. 103

Sicherstellen, dass folgende Voraussetzungen erfüllt sind:

- SmartModule Fig. 103 (1) ist eingesetzt.
- Ein Netzwerkkabel ist angeschlossen.

### Verbindung herstellen

Die Inbetriebnahme und Einrichtung Ihres SmartModule führen Sie online über das [Liebherr SmartMonitoring Dashboard](#) auf Ihrem internetfähigen Endgerät durch.



Fig. 104

- ▶ Öffnen Sie das [Liebherr SmartMonitoring Dashboard](#). (siehe Fig. 5828)

Am Kühl- oder Gefriergerät:

- ▶ Nach links oder rechts wischen, bis entsprechende Funktion angezeigt wird.



Fig. 105

- ▶ Handlungsschritte (siehe Fig. 5829) durchführen.

### Hinweis

Die Zugangssicherung des Einstellungs-Menü ist aktiviert. (siehe 5.3.6 Zugangssicherung Einstellungs-Menü )

- ▶ Den gewählten PIN-Code eingeben. Das Einstellungs-Menü öffnet sich.

- ▶ Nach links oder rechts wischen, bis entsprechende Funktion angezeigt wird.

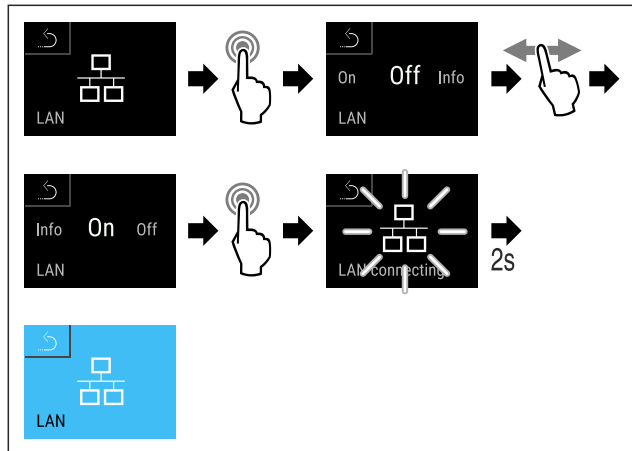


Fig. 106

- ▶ Handlungsschritte (siehe Fig. 5830) durchführen.
- ▷ Verbindung wird hergestellt: LAN connecting erscheint. Das Symbol pulsiert.
- ▶ Anweisungen des [Liebherr SmartMonitoring Dashboard](#) folgen.
- ▷ Verbindung ist hergestellt.

### Verbindung trennen

- ▶ Nach links oder rechts wischen, bis entsprechende Funktion angezeigt wird.



Fig. 107

- ▶ Handlungsschritte (siehe Fig. 5831) durchführen.

### Hinweis

Die Zugangssicherung des Einstellungs-Menü ist aktiviert. (siehe 5.3.6 Zugangssicherung Einstellungs-Menü )

- ▶ Den gewählten PIN-Code eingeben. Das Einstellungs-Menü öffnet sich.

- ▶ Nach links oder rechts wischen, bis entsprechende Funktion angezeigt wird.

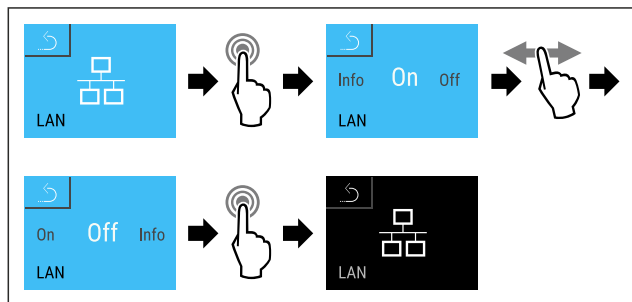


Fig. 108

- ▶ Handlungsschritte (siehe Fig. 5832) durchführen.
- ▷ Verbindung ist getrennt.



## 5.3.17 Info

Diese Anzeige zeigt Model, Seriennummer und Service-nummer des Geräts.

### Info anzeigen

- ▶ Nach links oder rechts wischen, bis entsprechende Funktion angezeigt wird.

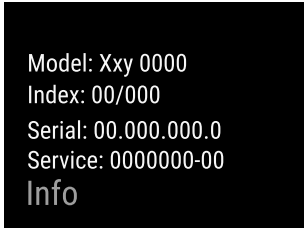
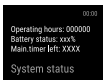


Fig. 109

- ▷ Die Geräteinformation erscheint.



## 5.3.18 Betriebsstunden

Diese Anzeige zeigt die Betriebsstunden des Geräts.

### Betriebsstunden anzeigen

- ▶ Kunden-Menü aufrufen .

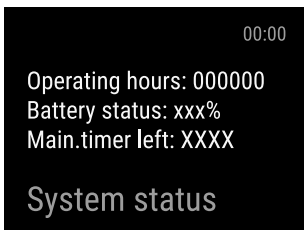


Fig. 110

- ▷ Die Betriebsstunden erscheinen.



## 5.3.19 Software

Diese Anzeige zeigt die Softwareversion des Geräts.

### Softwareversion anzeigen

- ▶ Kunden-Menü aufrufen .
- ▶ Nach links oder rechts wischen, bis entsprechende Funktion angezeigt wird.

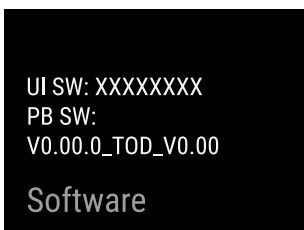


Fig. 111

- ▷ Die Softwareversion erscheint.



## 5.3.20 Abtauen

Das Gerät taut im Normalbetrieb automatisch ab.

Anwendung:

- Wenn es im Innenraum zu einer stärkeren Vereisung kommt, kann die automatische Abtaufunktion manuell gestartet werden.

### Manuelles Starten der automatischen Abtauerung

- ▶ Nach links oder rechts wischen, bis entsprechende Funktion angezeigt wird.

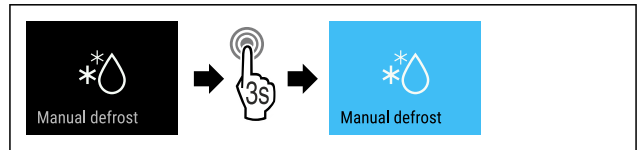


Fig. 112

- ▶ Handlungsschritte (siehe Fig. 5836) durchführen.
- ▷ Automatische Abtauerung ist gestartet. Nach beendeter Abtauerung schaltet das Gerät automatisch wieder in den Normalbetrieb.

### Manuell gestartete Abtauerung abbrechen

- ▶ Nach links oder rechts wischen, bis entsprechende Funktion angezeigt wird.

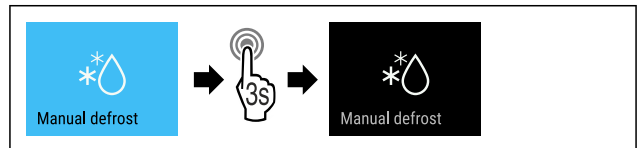


Fig. 113

- ▶ Handlungsschritte (siehe Fig. 5837) durchführen.
- ▷ Manuell gestartete Abtauerung ist abgebrochen. Gerät schaltet automatisch wieder in den Normalbetrieb.



### Abtauinfo

Mit dieser Einstellung wird die Anzeige während eines automatischen Abtauvorgangs angepasst.

Es stehen folgende Anzeigevarianten zur Verfügung:

- **Def 1:** Symbol „automatischer Abtauvorgang“ wird im Status-Bildschirm angezeigt. Die Temperaturanzeige wird nicht aktualisiert und zeigt die letzte Temperatur vor Start des automatischen Abtauvorgangs.
- **Def 2:** Symbol „automatischer Abtauvorgang“ wird im Status-Bildschirm angezeigt. Die Temperaturanzeige wird laufend aktualisiert und zeigt die Ist-Temperatur.
- **Def 3:** Die Temperaturanzeige wird nicht aktualisiert und zeigt die letzte Temperatur vor Start des automatischen Abtauvorgangs.
- **Def 4:** Die Temperaturanzeige wird laufend aktualisiert und zeigt die Ist-Temperatur.



Fig. 114 Symbol „automatischer Abtauvorgang“

- ▶ Kunden-Menü aufrufen. (siehe 5.2 Navigation)
- ▶ Nach links oder rechts wischen, bis entsprechende Funktion angezeigt wird.

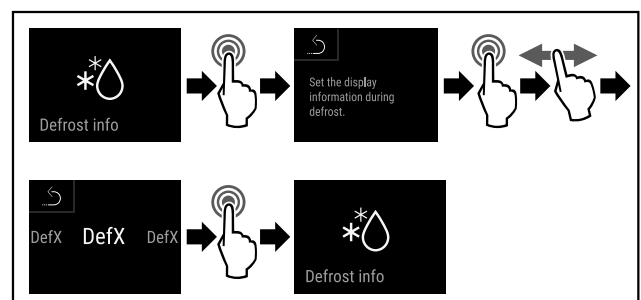


Fig. 115

- ▶ Handlungsschritte (siehe Fig. 5839) durchführen.
- ▷ Die gewünschte Anzeigevariante ist ausgewählt.

## 5.3.21 Datendownload / Datalogging



Das Gerät zeichnet automatisch den gesamten Temperaturverlauf von verschiedenen Sensoren sowie Alarm- und Servicemeldungen auf. Die Aufzeichnung startet nach Einschalten des Gerätes automatisch und zeichnet mit einem Intervall von einer Minute auf. Die Daten der letzten 5 Jahre werden gespeichert und können jederzeit auf einen USB-Stick heruntergeladen werden.

Folgende Datensätze können zum Download ausgewählt werden:

- Temperaturen
- Alarme
- Servicemeldungen
- Alle

Die gewählten Datensätze werden über die gesamte Aufzeichnungsdauer als Textdateien mit der Dateiendung „.log“ unverschlüsselt gespeichert.

### Datendownload auf USB-Stick

#### Hinweis

An die USB-Schnittstelle dürfen nur USB Speichersticks angeschlossen werden. USB Festplatten werden nicht erkannt.

#### Hinweis

USB Speicherstick während des Downloadvorgangs nicht entfernen.

Sicherstellen, dass folgende Voraussetzungen erfüllt sind:

- USB 2.0 Speicherstick, FAT32 formatiert.
- USB-Stick ist angeschlossen.

- ▶ Einstellungs-Menü aufrufen. (siehe 5.2 Navigation)
- ▶ Nach links oder rechts wischen, bis entsprechende Funktion angezeigt wird.

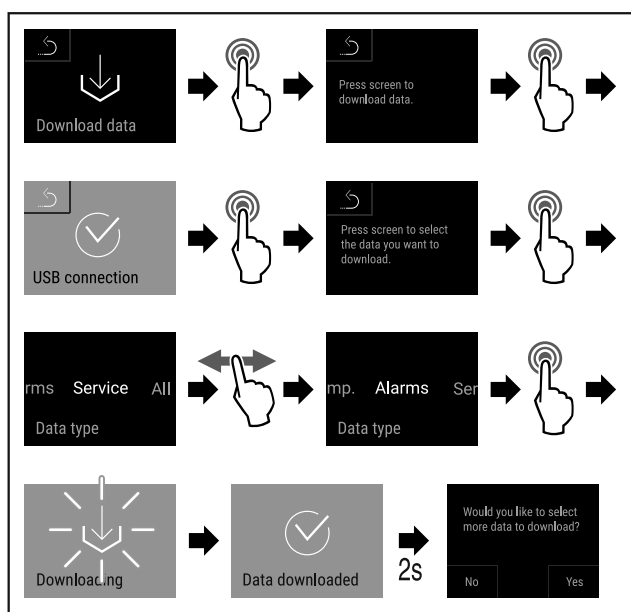


Fig. 116

- ▶ Handlungsschritte (siehe Fig. 5840) durchführen.
- ▷ Datendownload auf USB-Stick erfolgreich.

- ▷ Weitere Datensätze können ausgewählt und heruntergeladen werden.

## 5.3.22 Sensor-Kalibrierung



Die Sensor-Kalibrierung dient dazu Unterschiede zwischen der angezeigten Temperatur und der tatsächlich vorhandenen Temperatur im Gerät anzugleichen.

Einstellbereich C-Sensor (Kontrollsensor): +/- 3 Kelvin in 0,1 Kelvin Schritten.

Einstellbereich P-Sensor (Produktsensor): +/- 9,9 Kelvin in 0,1 Kelvin Schritten

### Sensor kalibrieren

- ▶ Einstellungs-Menü aufrufen. (siehe 5.2 Navigation)
- ▶ Nach links oder rechts wischen, bis entsprechende Funktion angezeigt wird.

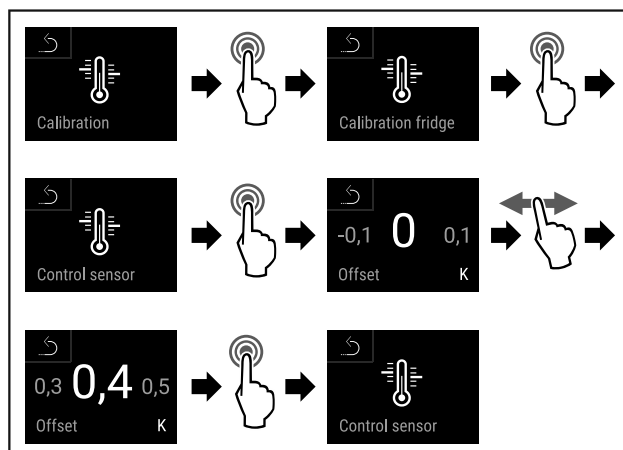


Fig. 117

- ▶ Handlungsschritte (siehe Fig. 5841) durchführen.
- ▷ C-Sensor ist kalibriert.

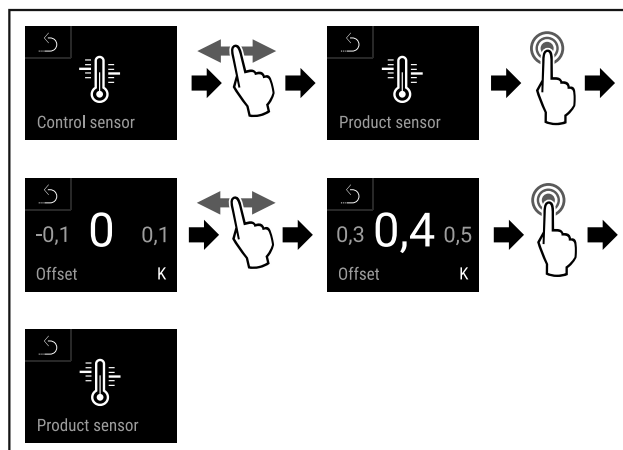


Fig. 118

- ▶ Handlungsschritte (siehe Fig. 5842) durchführen.
- ▷ P-Sensor ist kalibriert.
- ▷ Sensor-Kalibrierung ist abgeschlossen.

## 5.3.23 Temperaturalarm



Der Temperaturalarm wird ausgelöst, sobald die Innenraumtemperatur den einstellbaren Temperaturbereich verlässt.

Folgende Werte können eingestellt werden:

- Temperaturuntergrenze in 0,1 °C Schritten
- Temperaturobergrenze in 0,1 °C Schritten

# Bedienung

- Verzögerungszeit des Alarms von 0 bis 60 Minuten
- Wiederholungsfrequenz des Alarms von 0 bis 30 Minuten

## Temperaturalarm einstellen

- ▶ Einstellungs-Menü aufrufen. (siehe 5.2 Navigation)
- ▶ Nach links oder rechts wischen, bis entsprechende Funktion angezeigt wird.

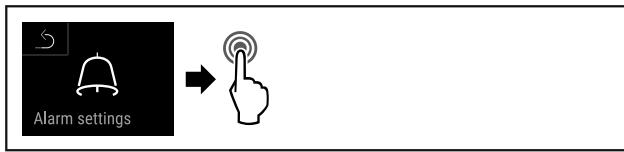


Fig. 119

- ▶ Handlungsschritte (siehe Fig. 5843) durchführen.
- ▶ Nach links oder rechts wischen, bis entsprechende Funktion angezeigt wird.

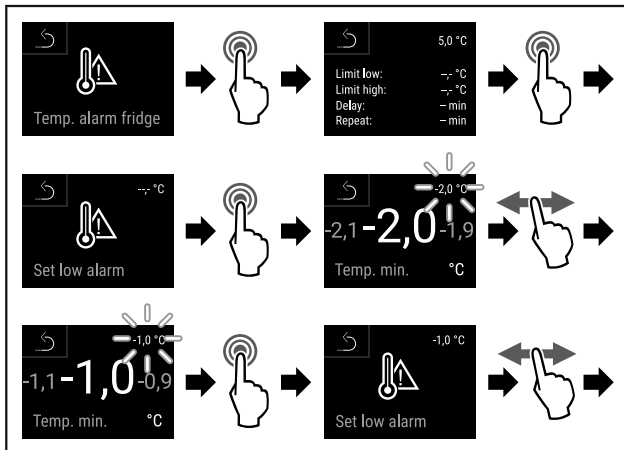


Fig. 120

- ▶ Handlungsschritte (siehe Fig. 5844) durchführen.
- ▷ Untere Temperaturgrenze ist eingestellt.

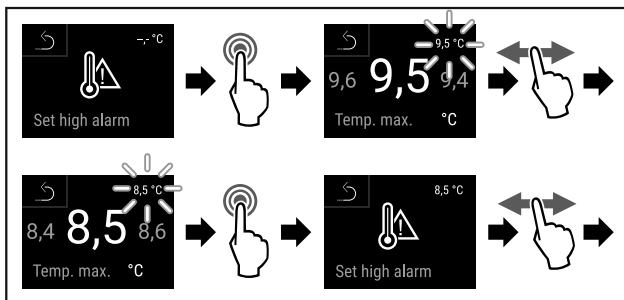


Fig. 121

- ▶ Handlungsschritte (siehe Fig. 5845) durchführen.
- ▷ Obere Temperaturgrenze ist eingestellt.

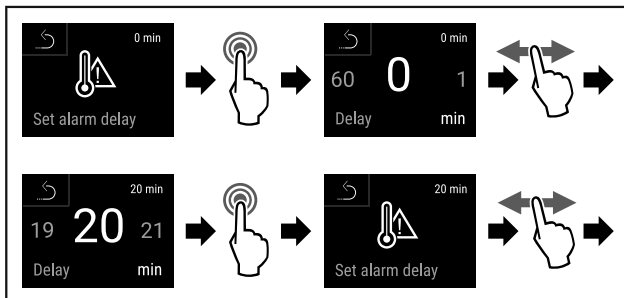


Fig. 122

- ▶ Handlungsschritte (siehe Fig. 5846) durchführen.
- ▷ Alarmverzögerungszeit ist eingestellt.

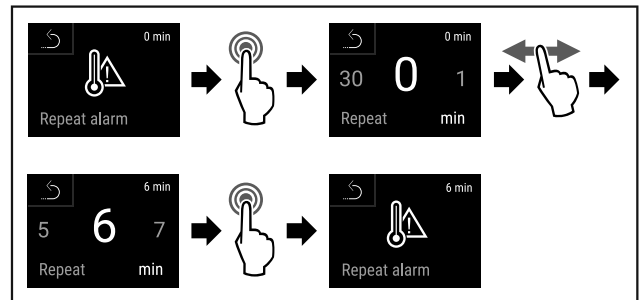


Fig. 123

- ▶ Handlungsschritte (siehe Fig. 5847) durchführen.
- ▷ Alarmwiederholintervall ist eingestellt.
- ▷ Temperaturalarm ist eingestellt.

## Eingestellte Temperaturalarm-Werte anzeigen

- ▶ Einstellungs-Menü aufrufen. (siehe 5.2 Navigation)
- ▶ Nach links oder rechts wischen, bis entsprechende Funktion angezeigt wird.

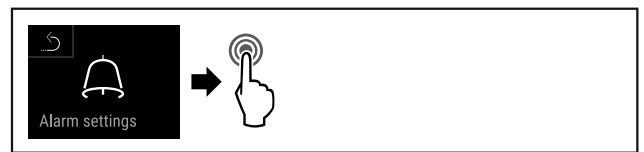


Fig. 124

- ▶ Handlungsschritte (siehe Fig. 5848) durchführen.
- ▶ Nach links oder rechts wischen, bis entsprechende Funktion angezeigt wird.

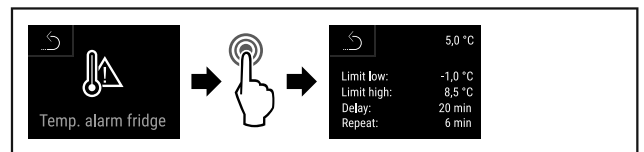


Fig. 125

- ▶ Handlungsschritte (siehe Fig. 5849) durchführen.
- ▷ Eingestellte Temperaturalarm-Werte werden angezeigt.

## 5.3.24 Türalarm



Einstellung der Zeitspanne, nach der, bei geöffneter Tür, der Türalarm ertönt.

Folgende Werte können eingestellt werden:

- 15 Sekunden
- 30 Sekunden
- 60 Sekunden
- 90 Sekunden
- 120 Sekunden
- 150 Sekunden
- 180 Sekunden
- Aus

## Türalarm einstellen

Folgende Handlungsschritte beschreiben, wie Sie die Zeitspanne bis zum Türalarm einstellen.

- ▶ Einstellungs-Menü aufrufen. (siehe 5.2 Navigation)
- ▶ Nach links oder rechts wischen, bis entsprechende Funktion angezeigt wird.

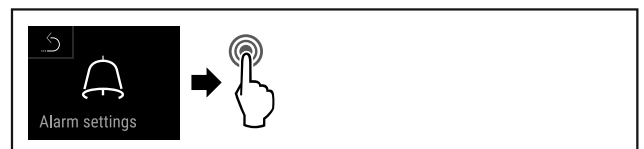


Fig. 126

- ▶ Handlungsschritte (siehe Fig. 5850) durchführen.
- ▶ Nach links oder rechts wischen, bis entsprechende Funktion angezeigt wird.

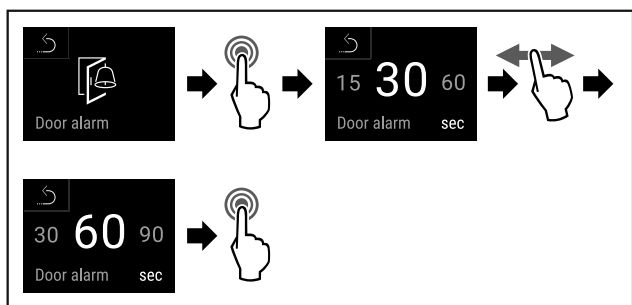


Fig. 127

- ▶ Handlungsschritte (siehe Fig. 5851) durchführen.
- ▷ Der Türalarm ist eingestellt.

### Türalarm deaktivieren

Folgende Handlungsschritte beschreiben, wie Sie den Türalarm deaktivieren.

- ▶ Einstellungs-Menü aufrufen. (siehe 5.2 Navigation)
- ▶ Nach links oder rechts wischen, bis entsprechende Funktion angezeigt wird.

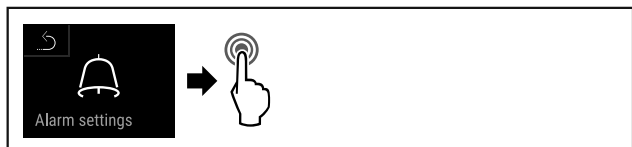


Fig. 128

- ▶ Handlungsschritte (siehe Fig. 5852) durchführen.
- ▶ Nach links oder rechts wischen, bis entsprechende Funktion angezeigt wird.

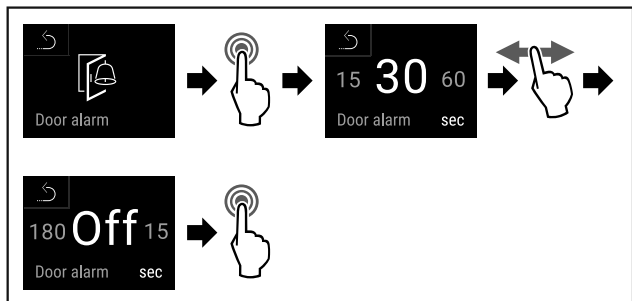


Fig. 129

- ▶ Handlungsschritte (siehe Fig. 5853) durchführen.
- ▷ Der Türalarm ist deaktiviert.

### 5.3.25 Lichtalarm



Diese Einstellung ermöglicht die visuellen Alarmmeldungen am Display zusätzlich durch blinkende Gerätebeleuchtung hervorzuheben.

#### Lichtalarm aktivieren

- ▶ Einstellungs-Menü aufrufen. (siehe 5.2 Navigation)
- ▶ Nach links oder rechts wischen, bis entsprechende Funktion angezeigt wird.

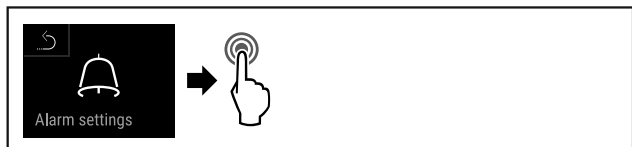


Fig. 130

- ▶ Handlungsschritte (siehe Fig. 5854) durchführen.
- ▶ Nach links oder rechts wischen, bis entsprechende Funktion angezeigt wird.

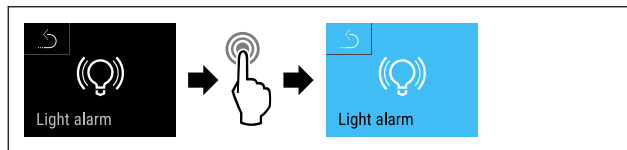


Fig. 131

- ▶ Handlungsschritte (siehe Fig. 5855) durchführen.
- ▷ Der Lichtalarm ist aktiviert.

#### Lichtalarm deaktivieren

- ▶ Einstellungs-Menü aufrufen. (siehe 5.2 Navigation)
- ▶ Nach links oder rechts wischen, bis entsprechende Funktion angezeigt wird.

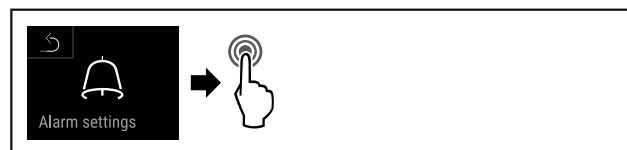


Fig. 132

- ▶ Handlungsschritte (siehe Fig. 5856) durchführen.
- ▶ Nach links oder rechts wischen, bis entsprechende Funktion angezeigt wird.

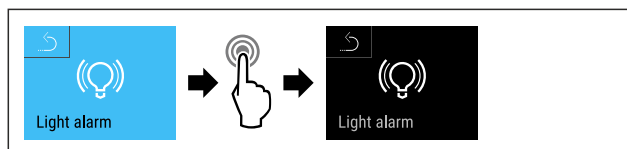


Fig. 133

- ▶ Handlungsschritte (siehe Fig. 5857) durchführen.
- ▷ Der Lichtalarm ist deaktiviert.

### 5.3.26 Alarm-Simulation



Diese Einstellung ermöglicht eine Simulation einer Temperaturänderung im Gerät um die Funktion eventuell angeschlossener Sicherheitseinrichtungen zu überprüfen.

#### Alarm-Simulation starten

- ▶ Einstellungs-Menü aufrufen. (siehe 5.2 Navigation)
- ▶ Nach links oder rechts wischen, bis entsprechende Funktion angezeigt wird.

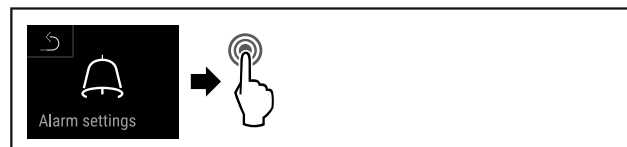


Fig. 134

- ▶ Handlungsschritte (siehe Fig. 5858) durchführen.
- ▶ Nach links oder rechts wischen, bis entsprechende Funktion angezeigt wird.



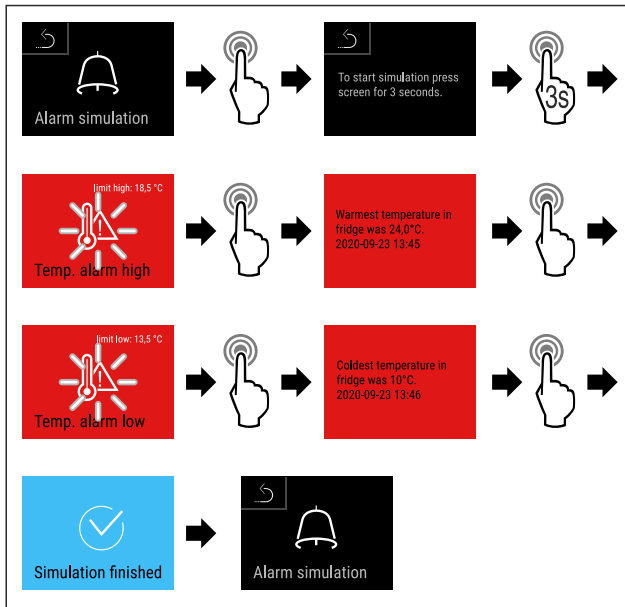


Fig. 135

- ▶ Handlungsschritte (siehe Fig. 5859) durchführen.
- ▷ Die Simulation wurde durchgeführt.
- ▷ Angeschlossene Sicherheitseinrichtung sollte ausgelöst haben.

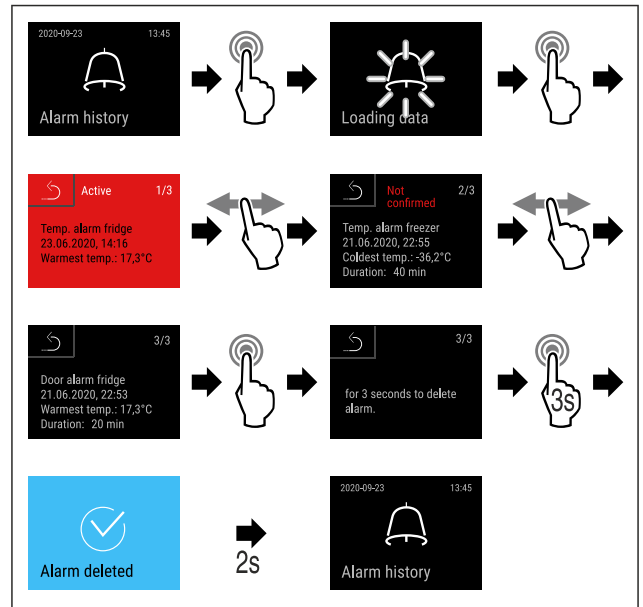
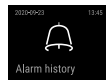


Fig. 136

- ▶ Handlungsschritte (siehe Fig. 5860) durchführen.
- ▷ Die Abfrage und Löschung eines Alarms wurde durchgeführt.

## 5.3.27 Alarm-Protokoll



Diese Einstellung ermöglicht eine Abfrage und Löschung der letzten 10 aufgetretenen Alarme am Gerät.

Folgendes wird angezeigt:

- Aktuelles Datum und Uhrzeit
- Aktive Alarme (rot).
- Vergangene Alarme die noch nicht abgefragt wurden werden als **nicht bestätigt (rot)** dargestellt. Die Bestätigung erfolgt durch Wischen auf den nächsten Fehler.
- Alarme die abgefragt wurden, werden als **bestätigt** dargestellt.
- Löschung aller Alarme (auch aktive und unbestätigte Alarme).

### Alarm-Protokoll anzeigen und Löschung eines Alarms

- ▶ Nach links oder rechts Wischen, bis entsprechende Funktion angezeigt wird.

-oder-

- ▶ Über das Anzeigesymbol am unteren Rand des Statusdisplays.

### Alarm-Protokoll anzeigen und Löschung aller Alarme

- ▶ Nach links oder rechts Wischen, bis entsprechende Funktion angezeigt wird.

-oder-

- ▶ Über das Anzeigesymbol am unteren Rand des Statusdisplays.

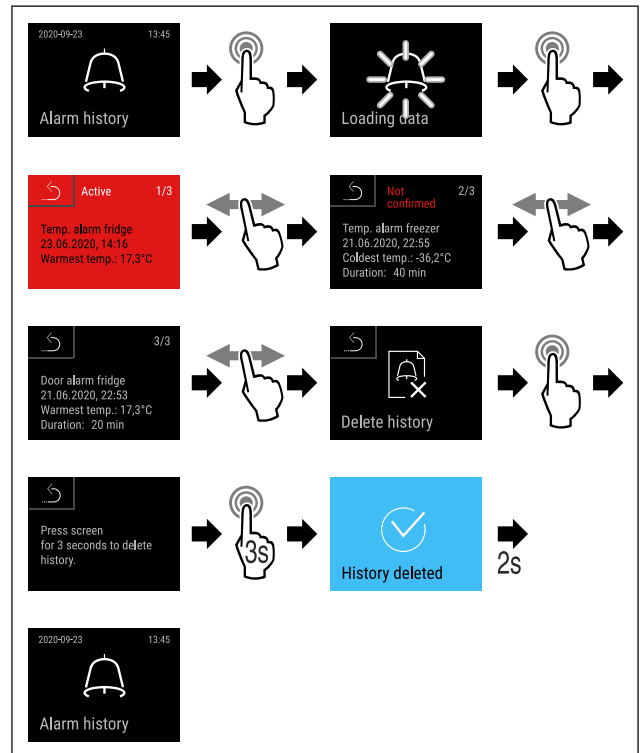


Fig. 137

- ▶ Handlungsschritte (siehe Fig. 5861) durchführen.
- ▷ Die Abfrage und Löschung aller Alarme wurde durchgeführt.

## 5.3.28 Alarm-Weiterleitung



Diese Einstellung ermöglicht eine Weiterleitung eines oder mehrerer Alarme an eine externe Alarmquellen die am Gerät angeschlossen ist.

Folgende Einstellungen können gewählt werden:

- Alarmtyp:
  - Türalarm
  - Temperaturalarm
  - Türalarm und Temperaturalarm
  - Alle
- Bestätigen:
  - **Ja:** Alarm wird am Gerät und dem extern verbundenen Gerät beendet.
  - **Nein:** Alarm wird am Gerät quittiert und bleibt am externen Gerät aktiv bis der Fehler behoben ist.
- Aktualisieren (nur sichtbar wenn beim Bestätigen "Ja" gewählt wird):
  - **Ja:** Alarm wiederholt sich je nach eingestellter Zeit. (siehe 5.3.24 Türalarm )
  - **Nein:** Alarm dauerhaft quittiert.

### Alarm-Weiterleitung aktivieren

- ▶ Einstellungs-Menü aufrufen. (siehe 5.2 Navigation)
- ▶ Nach links oder rechts wischen, bis entsprechende Funktion angezeigt wird.

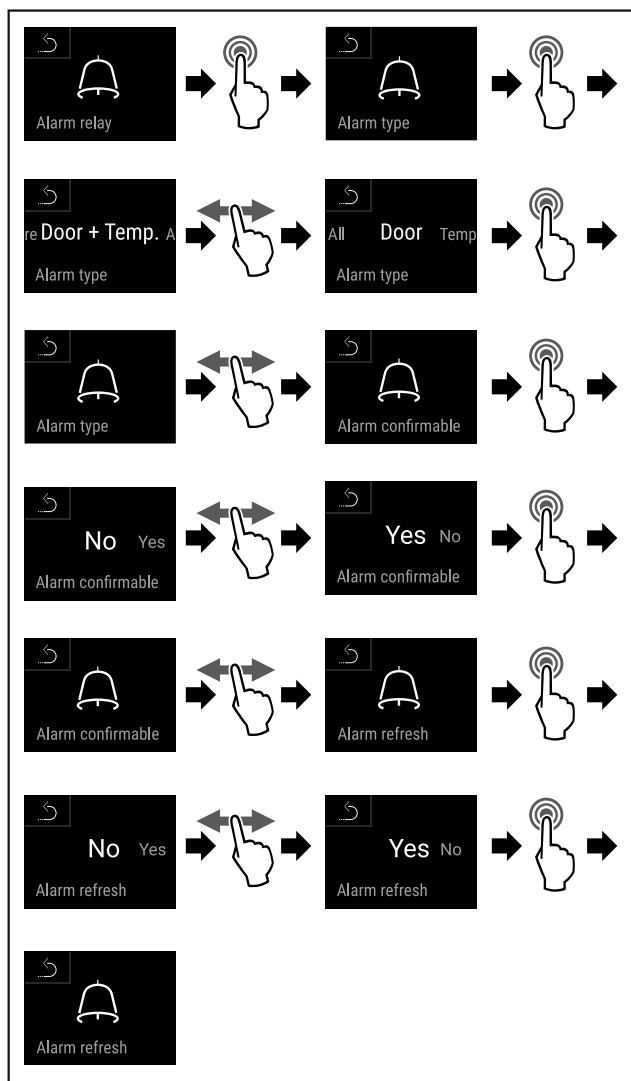
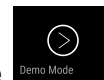


Fig. 138

- ▶ Handlungsschritte (siehe Fig. 5862) durchführen.
- ▷ Die Alarm-Weiterleitung ist eingestellt.

## 5.3.29 DemoMode



Ist das Gerät im DemoMode, sind alle kältetechnischen Funktionen deaktiviert. Dieses ist zum Beispiel bei Vorführungen von Nutzen.

### DemoMode aktivieren

- ▶ Kunden-Menü aufrufen.
- ▶ Nach links oder rechts wischen, bis entsprechende Funktion angezeigt wird.

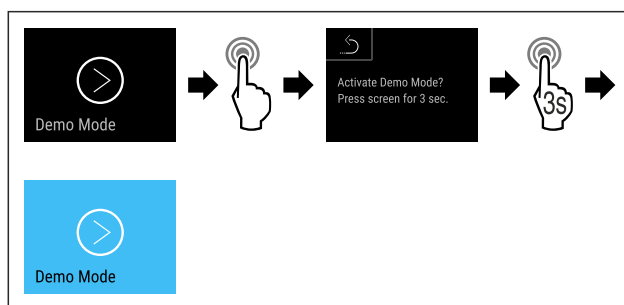


Fig. 139

- ▶ Handlungsschritte (siehe Fig. 5863) durchführen.



Fig. 140 Status-Anzeige

- ▷ DemoMode ist aktiviert.
- ▷ Die Status-Anzeige erscheint mit einem "D" links oben.

### DemoMode deaktivieren

- ▶ Kunden-Menü aufrufen.
- ▶ Nach links oder rechts wischen, bis entsprechende Funktion angezeigt wird.

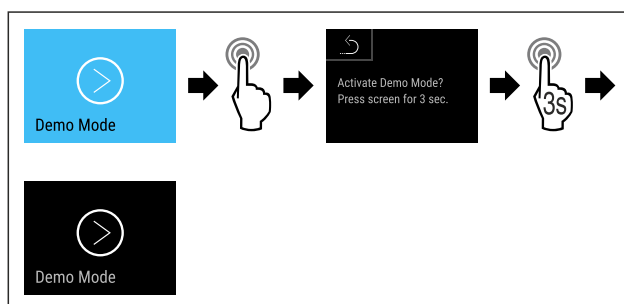


Fig. 141

- ▶ Handlungsschritte (siehe Fig. 5865) durchführen.



Fig. 142 Status-Anzeige

- ▷ DemoMode ist deaktiviert.
- ▷ Die Status-Anzeige erscheint.

## 5.3.30 Werksreset



Diese Funktion ermöglicht, das Gerät auf Werkseinstellungen zurückzusetzen. Alle bisher vorgenommenen Einstel-

# Bedienung

lungen, werden auf ihre ursprünglichen Werte zurückgesetzt.

## Werksreset durchführen

- ▶ Kunden-Menü aufrufen.
- ▶ Nach links oder rechts wischen, bis entsprechende Funktion angezeigt wird.

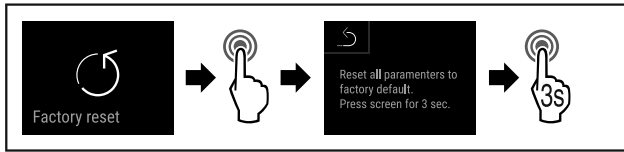


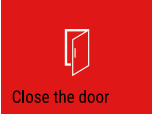

Fig. 143


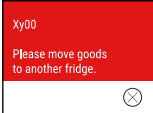
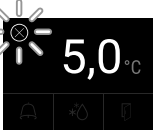
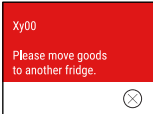



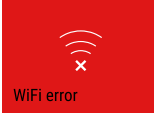
- ▶ Handlungsschritte (siehe Fig. 5867) durchführen.
- ▷ Werksreset wurde durchgeführt.
- ▷ Gerät startet neu.

## 5.4 Meldungen

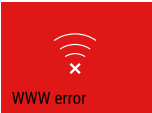


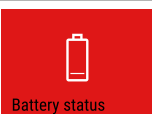
### 5.4.1 Warnungen

Warnungen werden akustisch durch einen Signalton und optisch durch ein Symbol im Display angezeigt. Der Signalton verstärkt sich und wird lauter, bis die Meldung quittiert wird.

Meldung (rot)	Ursache	Beseitigung
 <p><b>Tür offen</b></p>	<p>Die Meldung erscheint, wenn die Tür zu lange geöffnet ist.</p>	<p>Tür schließen. Kurz Tippen Alarm wird beendet.</p> <p><b>Hinweis</b> Die Zeit, bis die Meldung erscheint, kann eingestellt werden (siehe 5.3.24 Türalarm).</p>
 <p><b>Temperaturalarm</b></p>	<p>Die Meldung erscheint, wenn die Temperatur nicht der eingestellten Temperatur entspricht. Ursachen für Temperaturunterschiede können sein: Warmes Kühlgut wurde eingelegt. Beim Umsortieren und Entnehmen von Lebensmitteln ist zu viel warme Raumluft eingeströmt. Der Strom ist länger ausgefallen.</p>	<p>Kurz Tippen Informationen zu Fehler und Gerätestatus werden angezeigt. Kurz Tippen Wärmste/Kälteste Temperatur, Datum und Uhrzeit werden angezeigt. Kurz Tippen Status-Bildschirm wird angezeigt. Die aktuelle Temperatur und das Alarmsymbol blinken rot, bis die eingestellte Temperatur erreicht wird. Qualität des Kühlguts prüfen.</p>


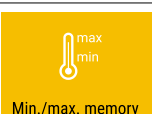
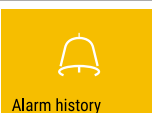
Meldung (rot)	Ursache	Beseitigung
 <p>Device failure</p> <p><b>Fehler</b></p>	<p>Gerät ist defekt, ein Gerätefehler besteht oder ein Bauteil des Gerätes weist einen Fehler auf.</p>	<p>Kühlgut umlagern.</p> <p>Kurz Tippen</p> <p>Fehlercode (z. B. BT021) wird angezeigt.</p>  <p>Kurz Tippen</p> <p>Wenn vorhanden wird weiterer Fehlercode angezeigt</p>  <p><b>oder</b></p> <p>Statusbildschirm mit blinkendem Fehlersymbol wird angezeigt.</p> <p>Wischen oder Tippen am Display zeigt Fehlercode(s) erneut an.</p> <p>Fehlercode(s) notieren und Kundendienst kontaktieren. (siehe 8.3 Kundendienst)</p>
	<p>Meldung zeigt an, dass der Gefrierschutzmodus aktiv ist (zum Beispiel aufgrund häufiger Türöffnungen oder Beschickung mit Ware).</p>	<p>Kurz Tippen</p> <p><b>FRZ.PROT</b> wird angezeigt.</p>  <p>Kurz Tippen</p> <p>Statusbildschirm mit blinkendem Fehlersymbol wird angezeigt.</p>  <p>Wischen oder Tippen am Display zeigt Meldung erneut an.</p> <p>Das Gerät wechselt nach einigen Stunden selbstständig in den normalen Betriebsmodus und die Meldung erlischt. Alternativ kann Modus und Meldung durch langes Tippen beendet werden. Wenn die Meldung erneut angezeigt wird, Kundendienst kontaktieren. (siehe 8.3 Kundendienst)</p>
 <p>Power failure</p> <p><b>Stromausfall</b></p>	<p>Die Meldung erscheint nach einer Unterbrechung der Stromversorgung.</p>	<p>Kurz Tippen</p> <p>Ladezustand der Batterie, Informationen zu Fehler und Gerätestatus werden angezeigt</p> <p>Kurz Tippen</p> <p>Wärmste Temperatur, Zeitraum und Anzahl der Stromunterbrechungen werden angezeigt.</p> <p>Kurz Tippen</p> <p>Status-Bildschirm wird angezeigt.</p> <p>Die aktuelle Temperatur und das Alarmsymbol blinken rot, bis die eingestellte Temperatur erreicht wird.</p> <p>Qualität des Kühlguts prüfen.</p>
 <p>Defrost error</p> <p><b>Defrost Fehler</b></p>	<p>Die automatische Abtauung arbeitet nicht fehlerfrei. Die letzten 5 Abtau-Zyklen waren nicht erfolgreich.</p>	<p>Kurz Tippen.</p> <p>Alarm wird beendet.</p> <p>Kundendienst kontaktieren (siehe 8.3 Kundendienst).</p>
 <p>WiFi error</p> <p><b>WLAN-Fehler</b></p>	<p>WLAN Verbindung ist unterbrochen.</p>	<p>Verbindung überprüfen.</p> <p>Kurz Tippen.</p> <p>Alarm wird beendet.</p>

# Ausstattung

Meldung (rot)	Ursache	Beseitigung
 <b>WWW-Fehler WLAN</b>	Die Meldung erscheint, wenn keine Internetverbindung über WLAN besteht.	Verbindung überprüfen. Kurz Tippen. Alarm wird beendet.
 <b>LAN-Fehler</b>	LAN Verbindung ist unterbrochen.	Verbindung und Netzkabel überprüfen. Kurz Tippen. Alarm wird beendet.
 <b>WWW-Fehler LAN</b>	Die Meldung erscheint, wenn keine Internetverbindung über LAN besteht.	Verbindung überprüfen. Kurz Tippen. Alarm wird beendet.
 <b>Batterie-Fehler</b>	Batteriespannung zu schwach.	Batterie wechseln (siehe 7.4 Gerätebatterie tauschen). Kurz Tippen. Alarm wird beendet.

## 5.4.2 Erinnerungen

Erinnerungen erscheinen, wenn dazu aufgefordert wird etwas zu tun. Sie werden akustisch durch einen Signalton und optisch durch ein Symbol im Display angezeigt. Quit-tieren der Meldung durch Drücken der Bestätigungstaste.

Meldung (gelb)	Ursache	Beseitigung
 <b>Wartungs-Erinnerung</b>	Die Meldung erscheint, wenn der Timer des eingestellten Wartungsintervall abgelaufen ist.	Kurz Tippen. Erinnerung wird beendet. <b>Hinweis</b> Der Wartungsintervall kann eingestellt werden (siehe 5.3.8 Erinnerung Wartungsintervall).
 <b>Aufnahme-Erinnerung</b>	Die Meldung erscheint, wenn der Speicher der Temperaturoaufzeichnung (999 Stunden) voll ist.	Kurz Tippen. Erinnerung wird beendet. Die ältesten Daten werden überschrieben. <b>Hinweis</b> Die Temperaturoaufzeichnung kann zurückgesetzt werden (siehe 5.3.4 Temperaturaufzeichnung).
 <b>Alarm-Protokoll</b>	Die Meldung erscheint, wenn es mehr als 10 unbestätigte Alarm-Meldungen gibt.	Kurz Tippen. Meldungen überprüfen. Erinnerung wird beendet.

## 6 Ausstattung

### 6.1 Sicherheitsschloss

Das Schloss in der Gerätetür ist mit einem Sicherheitsmechanismus ausgestattet.

#### 6.1.1 Gerät absperren

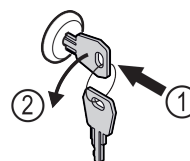


Fig. 144

- ▶ Schlüssel hineindrücken.
- ▶ Schlüssel um 90° gegen den Uhrzeigersinn drehen.
- ▷ Das Gerät ist abgesperrt.

## 6.1.2 Gerät aufsperrern

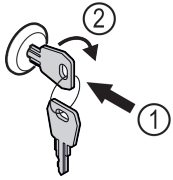


Fig. 145

- ▶ Schlüssel hineindrücken Fig. 145 (1).
- ▶ Schlüssel um 90° im Uhrzeigersinn drehen Fig. 145 (2).
- ▷ Das Gerät ist aufgesperrt.

## 6.2 Sensoren

Das Gerät kann mit den folgenden Sensoren zur Temperaturüberwachung ausgestattet sein:

- Sicherheitsthermostatsensor
- C-Sensor
- P-Sensor

### 6.2.1 Sicherheitsthermostatsensor

Der Sicherheitsthermostatsensor überwacht das Absinken der Temperatur und schützt somit vor zu tiefen Temperaturen (Freeze Protect). Wenn die Temperatur unter den Schwellenwert sinkt, regelt das Gerät automatisch die Temperatur. Die Fehlermeldung FRZ. PROT (Freeze Protect) (siehe 5.4 Meldungen) erscheint.

### 6.2.2 C-Sensor (Kontrollsensor)

Der C-Sensor ist fest verbaut und regelt die Innenraumtemperatur des Geräts. Sie können den C-Sensor bei Bedarf kalibrieren. (siehe 5.3.22 Sensor-Kalibrierung )

### 6.2.3 P-Sensor (Referenzsensor)

Der P-Sensor ist fest im Innenraum verbaut, um so gezielt die Temperatur an dieser Stelle aufzuzeichnen und zu überwachen. Wenn die eingestellte Temperatur an dieser Stelle überschritten wird, löst der Sensor einen Alarm aus. Sie können den P-Sensor bei Bedarf kalibrieren. (siehe 5.3.22 Sensor-Kalibrierung )

## 6.3 Sensor Info



Diese Funktion ermöglicht die Wahl zwischen C-Sensor oder P-Sensor.

Sicherstellen, dass folgende Voraussetzung erfüllt ist:

- P-Sensor ist am Gerät angeschlossen. (siehe 6.4 Schnittstellen)

### 6.3.1 C-Sensor auswählen

- ▶ Kunden-Menü aufrufen.
- ▶ Nach links oder rechts wischen, bis entsprechende Funktion angezeigt wird.

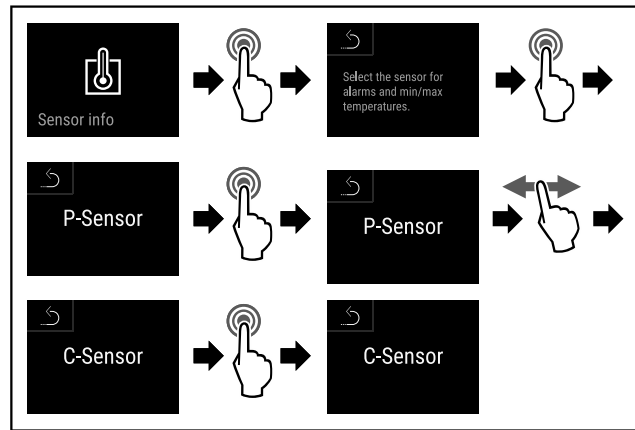


Fig. 146

- ▶ Handlungsschritte (siehe Fig. 5870) durchführen.
- ▷ C-Sensor ist ausgewählt.

### 6.3.2 P-Sensor auswählen

- ▶ Kunden-Menü aufrufen.
- ▶ Nach links oder rechts wischen, bis entsprechende Funktion angezeigt wird.

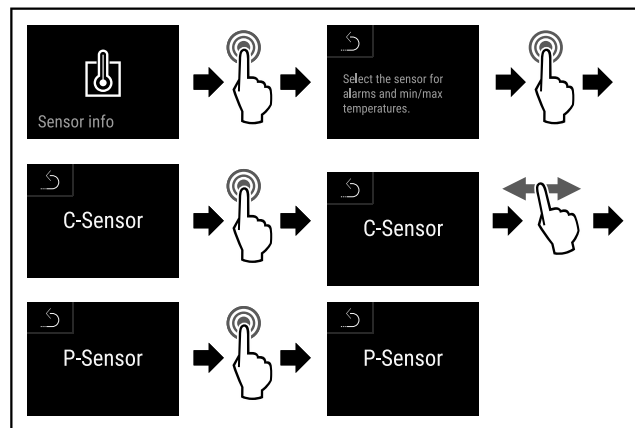


Fig. 147

- ▶ Handlungsschritte (siehe Fig. 5871) durchführen.
- ▷ P-Sensor ist ausgewählt.

## 6.4 Schnittstellen

An der Rückseite des Gerätes befinden sich verschiedene Anschlussmöglichkeiten.

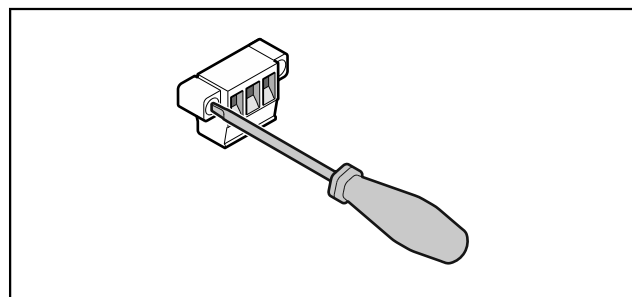


Fig. 148

### Hinweis

Die Stecker sind mit Schrauben gesichert. Um die Stecker abziehen zu können, Schrauben rechts und links lösen.

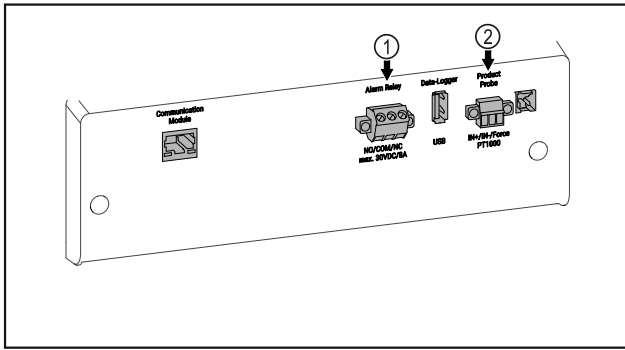


Fig. 149

- (1) Potentialfreier Alarmausgang (2) Anschluss für P-Sensor

## 6.4.1 Potentialfreier Alarmausgang



### WARNUNG

Verletzungsgefahr durch elektrischen Schlag!

- Der Anschluss des Gerätes an eine externe Alarmaneinrichtung darf nur von ausgebildetem Fachpersonal durchgeführt werden!

Diese drei Kontakte können zum Anschluss einer optischen oder akustischen Alarmaneinrichtung verwendet werden. Der Anschluss ist für maximal **30 V (DC) - 8 A** aus einer Sicherheitskleinspannungsquelle SELV ausgelegt (**Mindeststrom 150 mA**).

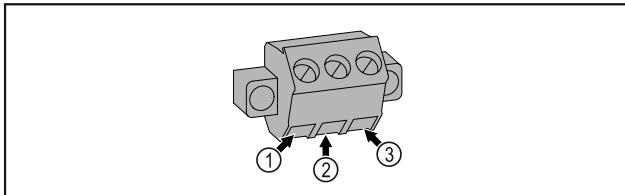


Fig. 150

- (1) NO (normally open) Anschluss einer Alarmkontrollleuchte oder eines akustischen Alarmgebers.  
 (2) COM (common) Externe Spannungsquelle  
 (3) NC (normally closed) Anschluss einer Kontrollleuchte, die den Normalbetrieb des Gerätes anzeigt.

## 6.4.2 Anschluss für P-Sensor

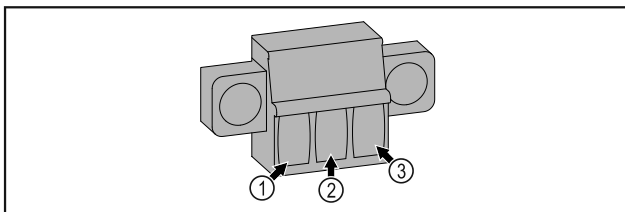


Fig. 151

- (1) IN+ (Messleitung +) (3) FORCE (Versorgung +)  
 (2) IN- (gemeinsame Rückleitung -)

# 7 Wartung

## 7.1 Wartungsplan

Wartungsarbeiten sind zur Erhaltung der Gerätefunktion regelmäßig durchzuführen.



### VORSICHT

Verletzungs- und Beschädigungsgefahr durch unfachmännische Wartungsarbeiten!  
 Personen- und Sachschaden.

- Wartungsarbeiten dürfen nur von ausgebildetem Fachpersonal durchgeführt werden.



### WARNUNG

Kurzschlussgefahr durch stromführende Teile!  
 Stromschlag oder Beschädigung der Elektronik.

- Gerät ausschalten.**
- Netzstecker ziehen oder Sicherung ausschalten.

### Hinweis

Eine Erinnerungsfunktion für die Wartung kann aktiviert werden. (siehe 5.3.8 Erinnerung Wartungsintervall)

### Hinweis

Es wird empfohlen ein Wartungsprotokoll zu erstellen, in dem alle durchgeführten Arbeiten (Reparaturen, Prüfungen) dokumentiert werden.

### Hinweis

Liebherr empfiehlt eine jährliche Wartung. Für ein individuelles Angebot wenden Sie sich bitte an den Kundendienst (siehe 8.3 Kundendienst).

Bauteil	Tätigkeit	Wartungsintervall
Blechteile	Auf Beschädigungen und Korrosion prüfen. Tausch beschädigter Teile: (siehe 8.3 Kundendienst)	Jährlich
Tür, Scharniere	Auf Ausrichtung (siehe 3.14 Tür ausrichten), Gängigkeit und festen Sitz prüfen.	Jährlich
Schloss, Türgriff	Auf Leichtgängigkeit und festen Sitz prüfen.	Jährlich



Bauteil	Tätigkeit	Wartungsintervall
Türdichtung	Auf Beschädigung, Verschleiß und festen Sitz prüfen. Eine Austausch-Türdichtung ist über den Kundenservice (siehe 7.4 Gerätebatterie tauschen) erhältlich.	Jährlich
Sensor	Sensor kalibrieren. (siehe 5.3.22 Sensor-Kalibrierung )	Jährlich
Sensordurchführung	Auf Unversehrtheit der Dichtmasse prüfen.	Jährlich
Batterie	Gerätebatterie tauschen. Eine Austausch-Batterie ist über den Kundenservice erhältlich. (siehe 7.4 Gerätebatterie tauschen)	5 bis 10 Jahre
Oberflächen	Reinigen (siehe 7.3 Gerät reinigen)	Empfehlung: monatlich bzw. nach Bedarf oder Vorgaben am Aufstellort
Oberflächen	Desinfizieren	Empfehlung: monatlich bzw. nach Bedarf oder Vorgaben am Aufstellort
Aufstellort, Gerät	Dekontaminieren Das Gerät ist für eine Raumdekontamination mit Wasserstoffperoxid H <sub>2</sub> O <sub>2</sub> geeignet. Die Werte der folgenden Anwendungsspezifikation dürfen dabei nicht überschritten werden: Konzentration maximal 250 ppm. Feuchtigkeit maximal 85 %. Maximal zulässige Raumtemperatur laut Klimaklasse. (siehe 1.4 Einsatzbereich des Geräts)	Empfehlung: nach Bedarf oder Vorgaben am Aufstellort, maximal 2 mal pro Jahr
Ventilator Luftschlitze	Reinigen (siehe 7.3.3 Ventilatorabdeckung reinigen)	Jährlich
Alarm-Weiterleitung Sensor	Steckverbindungen auf festen Sitz prüfen.	Jährlich
Netzkabel	Auf Beschädigung überprüfen.	Jährlich oder bei Standortwechsel
Kippwinkel	Auf Funktionsfähigkeit und festen Sitz überprüfen.	Jährlich oder bei Standortwechsel
Stellfüße/Rollen	Auf Funktionsfähigkeit, Beschädigung und festen Sitz prüfen. Beschädigte Teile austauschen. (siehe 8.3 Kundendienst)	Jährlich

## 7.2 Gerät abtauen



### WARNUNG

Unsachgemäßes Abtauen des Geräts!  
Verletzungen und Beschädigungen.

- ▶ Zum Beschleunigen des Abtauvorgangs keine anderen mechanischen Einrichtungen oder sonstigen Mittel als die vom Hersteller empfohlenen benutzen.
- ▶ Keine elektrischen Heiz- oder Dampfreinigungsgeräte, offene Flammen oder Abtausprays verwenden.
- ▶ Eis nicht mit scharfen Gegenständen entfernen.

Das Abtauen erfolgt automatisch. Das Tauwasser läuft über die Ablauföffnung ab und verdunstet.

Um die Energieeffizienz des Geräts zu erhalten, empfehlen wir es in regelmäßigen Abständen oder bei hohem Eisaufbau abzutauen. Für die Vereisung im Innenraum sind der Aufstellungsort (z. B. hohe Luftfeuchtigkeit), Einstellungen am Gerät und das Benutzerverhalten ausschlaggebend.

Manuell abtauen:

- ▶ Gerät ausschalten. (siehe 5.3.2 Gerät ein- und ausschalten )
- ▶ Netzstecker ziehen.
- ▶ Kühlgut umlagern.
- ▶ Gerätetür während des Abtauvorgangs offen lassen.
- ▶ Restliches Tauwasser mit einem Tuch aufnehmen, Ablauföffnung und das Gerät reinigen.

## 7.3 Gerät reinigen

### 7.3.1 Vorbereiten



### WARNUNG

Kurzschlussgefahr durch stromführende Teile!  
Stromschlag oder Beschädigung der Elektronik.

- ▶ **Gerät ausschalten.**
- ▶ Netzstecker ziehen oder Sicherung ausschalten.

# Wartung



## WARNUNG

Brandgefahr

- ▶ Kältekreislauf nicht beschädigen.

- ▶ Gerät leeren.
- ▶ Netzstecker herausziehen.

## 7.3.2 Gehäuse reinigen

### ACHTUNG

Unsachgemäße Reinigung!  
Beschädigungen am Gerät.

- ▶ Ausschließlich weiche Putztücher und ph-neutrale Allzweckreiniger verwenden.
- ▶ Keine scheuernden oder kratzenden Schwämme oder Stahlwolle verwenden.
- ▶ Keine scharfen, scheuernden, sand-, chlorid- oder säurehaltigen Putzmittel verwenden.



## WARNUNG

Verletzungs- und Beschädigungsgefahr durch heißen Dampf!

Heißer Dampf kann zu Verbrennungen führen und die Oberflächen beschädigen.

- ▶ Keine Dampfreinigungsgeräte verwenden!

### ACHTUNG

Beschädigungsgefahr durch Kurzschluss!

- ▶ Beim Reinigen des Geräts darauf achten, dass kein Reinigungswasser in die elektrischen Komponenten dringt.

- ▶ Gehäuse mit einem weichen, sauberen Tuch abwischen. Bei starker Verschmutzung lauwarmes Wasser mit Neutralreiniger verwenden. Glasflächen können zusätzlich mit Glasreiniger gereinigt werden.
- ▶ Verflüssigerspirale jährlich reinigen. Wird die Verflüssigerspirale nicht gereinigt, führt dies zu einer erheblichen Verringerung der Effizienz des Gerätes.

## 7.3.3 Ventilatorabdeckung reinigen

### ACHTUNG

Beschädigungsgefahr durch Kurzschluss!

- ▶ Beim Reinigen des Geräts darauf achten, dass kein Reinigungswasser in die elektrischen Komponenten dringt.

### ACHTUNG

Unsachgemäße Reinigung!  
Beschädigungen am Gerät.

- ▶ Ausschließlich weiche Putztücher und ph-neutrale Allzweckreiniger verwenden.
- ▶ Keine scheuernden oder kratzenden Schwämme oder Stahlwolle verwenden.
- ▶ Keine scharfen, scheuernden, sand-, chlorid- oder säurehaltigen Putzmittel verwenden.

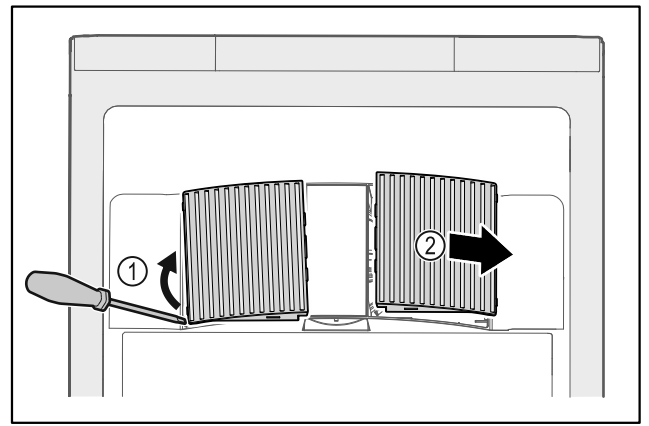


Fig. 152

- ▶ Ventilatorabdeckungen vorsichtig von der Seite heraushebeln Fig. 152 (1) und nach vorne abnehmen Fig. 152 (2).
- ▶ Luftschlitze der Ventilatorabdeckungen unter fließendem Wasser durchspülen. Bei starker Verschmutzung lauwarmes Wasser mit Neutralreiniger verwenden.
- ▶ Ventilatorabdeckungen an der Luft vollständig trocknen lassen.
- ▶ Ventilatorabdeckungen wieder in das Gerät einsetzen.

## 7.3.4 Innenraum reinigen



## WARNUNG

Kurzschlussgefahr durch stromführende Teile!  
Stromschlag oder Beschädigung der Elektronik.

- ▶ **Gerät ausschalten.**
- ▶ Netzstecker ziehen oder Sicherung ausschalten.



## WARNUNG

Verletzungs- und Beschädigungsgefahr durch heißen Dampf!

Heißer Dampf kann zu Verbrennungen führen und die Oberflächen beschädigen.

- ▶ Keine Dampfreinigungsgeräte verwenden!

### ACHTUNG

Unsachgemäße Reinigung!  
Beschädigungen am Gerät.

- ▶ Ausschließlich weiche Putztücher und ph-neutrale Allzweckreiniger verwenden.
- ▶ Keine scheuernden oder kratzenden Schwämme oder Stahlwolle verwenden.
- ▶ Keine scharfen, scheuernden, sand-, chlorid- oder säurehaltigen Putzmittel verwenden.

### Hinweis

- ▶ Tauwasserabfluss (siehe 1.2 Geräte- und Ausstattungsübersicht) : Ablagerungen mit einem dünnen Hilfsmittel (zum Beispiel Wattestäbchen) entfernen.

### Hinweis

Typenschild an der Geräteinnenseite nicht beschädigen oder entfernen. Typenschild ist wichtig für den Kundendienst.

- ▶ Tür öffnen.
- ▶ Gerät leeren.
- ▶ Innenraum und Ausstattungsteile mit lauwarmem Wasser und wenig Spülmittel reinigen. Keine sandhaltigen oder säurehaltigen Putzmittel und keine chemischen Lösungsmittel verwenden.

### 7.3.5 Nach dem Reinigen

- ▶ Gerät und Ausstattungsteile trockenreiben.
- ▶ Gerät anschließen und einschalten.  
Wenn die Temperatur ausreichend kalt ist:
- ▶ Kühlgut einlegen.
- ▶ Reinigung regelmäßig wiederholen.
- ▶ Kältemaschine mit Wärmetauscher (Metallgitter an der Rückseite des Gerätes) einmal im Jahr reinigen und entstauben.

### 7.4 Gerätebatterie tauschen

Die Gerätebatterie dient im Falle eines Stromausfalls zur Aufzeichnung von Temperaturverlauf, Alarm- und Servicemeldungen und zur Anzeige der Alarmmeldungen am Display für circa 12 Stunden. Bei Erstinbetriebnahme kann die Batterie bis zu 24 Stunden benötigen um aufgeladen und vollständig funktionsfähig zu sein.

Eine Austausch-Batterie ist über den Kundenservice (siehe 8.3 Kundendienst) erhältlich.

#### 7.4.1 Batterie austauschen



#### WARNUNG

Kurzschlussgefahr durch stromführende Teile!  
Stromschlag oder Beschädigung der Elektronik.

- ▶ **Gerät ausschalten.**
- ▶ Netzstecker ziehen oder Sicherung ausschalten.

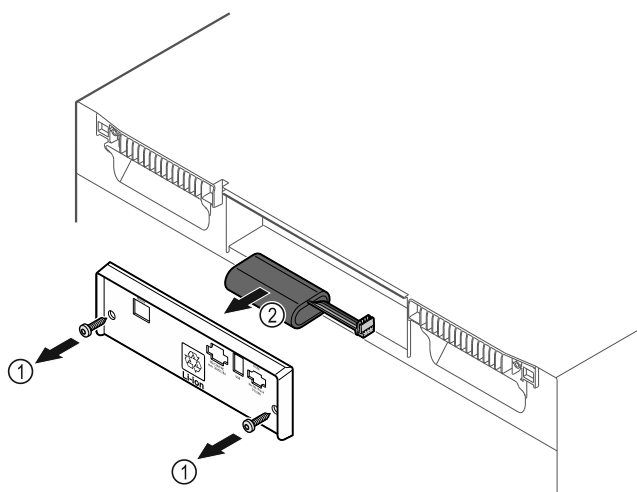


Fig. 153

- ▶ Schrauben herausdrehen und Abdeckung auf der Rückseite des Gerätes entfernen Fig. 153 (1).
- ▶ Batterie abstecken und herausnehmen Fig. 153 (2).
- ▶ Austausch-Batterie einbauen.
- ▶ Abdeckung schließen und Schrauben hineindrehen.
- ▶ Netzanschlussleitung wieder einstecken.

#### Hinweis

- ▶ Die Batterie muss einer getrennten Abfallbehandlung zugeführt werden und fach- und sachgerecht nach den örtlich geltenden Vorschriften und Gesetzen entsorgt werden. **Batterie auf keinen Fall beschädigen oder kurzschließen!**

## 8 Kundenhilfe

### 8.1 Technische Daten

Temperaturbereich	
Kühlen	+3 bis +16 °C

Maximale Beladung je Ablage <sup>A)</sup>			
Gerätebreite (siehe 3.2 Geräte Maße)	Auflageroste	Glasplatte	Holzrost
600 mm	45 kg	40 kg	45 kg
750 mm	60 kg	40 kg	60 kg

A) Bei starker Beladung kann es zu einer leichten Durchbiegung der Ablagen kommen.

Maximale Gesamtbeladung und Nettogewicht		
Modell (siehe 3.2 Geräte Maße)	Maximale Gesamtbeladung	Nettogewicht
CoolLabPro 18860*	225 kg*	65 kg*
CoolLabPro-G 18860*	225 kg*	82 kg*
CoolLabPro 17975*	300 kg*	80 kg*
CoolLabPro-G 17975*	300 kg*	98 kg*

Maximaler Nutzinhalt
Siehe Nutzinhalt auf dem Typenschild. (siehe 1.2 Geräte- und Ausstattungsübersicht)

Beleuchtung	
Energieeffizienzklasse <sup>A)</sup>	Lichtquelle
Dieses Produkt enthält eine oder mehrere	LED
Lichtquellen der Energieeffizienzklasse F	

A) Das Gerät kann Lichtquellen mit unterschiedlichen Energieeffizienzklassen enthalten. Die niedrigste Energieeffizienzkategorie ist angegeben.

WLAN Frequenzangabe	
Frequenzband	2,4 GHz
Maximal abgestrahlte Leistung	<100 mW
Verwendungszweck der Funkeinrichtung	Einbindung in das örtliche WLAN-Netzwerk zur Datenkommunikation

Aufstellbedingungen	
Verschmutzungsgrad (Umgebung des Gerätes)	PD2
Umgebungstemperatur	+10 °C bis +35 °C
Maximale relative Umgebungfeuchte	75 %, nicht kondensierend
Maximale Höhenbetriebslage (m über N.N.)	2000 m / 1500 m (Glastür)

Elektrische Werte	
Nennspannung	220-240 V ~
Frequenz	50 Hz
Anschlusswert	2,0 A
Maximale Netzschwankungen	+/-10 %
Überspannungskategorie	II

Daten gemäß DIN 13277				
Modell	Energieverbrauch (kWh/24h)	Temperaturanstieg bei Netzausfall (min)	Temperaturhomogenität (°K)	Temperaturkonstanz (°K)
CoolLab Pro				
18860	0,460	95	1,7	1,0
-G 18860	0,741	65	2,7	1,7
17975	0,498	115	1,1	0,9
-G 17975	0,794	65	1,6	1,0

## 8.2 Technische Störung

Ihr Gerät ist so konstruiert und hergestellt, dass Funktionssicherheit und lange Lebensdauer gegeben sind. Sollte dennoch während des Betriebes eine Störung auftreten, so prüfen Sie bitte, ob die Störung auf einen Bedienungsfehler zurückzuführen ist. In diesem Fall müssen Ihnen auch während der Garantiezeit die anfallenden Kosten berechnet werden.

Folgende Störungen können Sie selbst beheben.

### 8.2.1 Gerätefunktion

Fehler	Ursache	Beseitigung
<b>Das Gerät arbeitet nicht.</b>	→ Das Gerät ist nicht eingeschaltet.	▶ Gerät einschalten.
	→ Der Netzstecker steckt nicht richtig in der Steckdose.	▶ Netzstecker kontrollieren.
	→ Die Sicherung der Steckdose ist nicht in Ordnung.	▶ Sicherung kontrollieren.
	→ Stromausfall	▶ Gerät geschlossen halten. ▶ Bei Bedarf Kühl-/Gefriergut in einen dezentralen Kühl-/Gefrierschrank umlagern, falls der Stromausfall länger andauert.
	→ Der Gerätestecker steckt nicht richtig im Gerät.	▶ Gerätestecker kontrollieren.
<b>Temperatur ist nicht ausreichend kalt.</b>	→ Die Gerätetür ist nicht richtig geschlossen.	▶ Gerätetür schließen.
	→ Die Be- und Entlüftung ist nicht ausreichend.	▶ Lüftungsgitter freimachen und reinigen.
	→ Die Umgebungstemperatur ist zu hoch.	▶ Achten Sie auf richtige Umgebungsbedingungen: (siehe 1.4 Einsatzbereich des Geräts)
	→ Das Gerät wurde zu häufig oder zu lange geöffnet.	▶ Abwarten, ob sich die erforderliche Temperatur von allein wieder einstellt. Falls nicht, an den Kundendienst wenden (siehe 8.3 Kundendienst) .
	→ Die Temperatur ist falsch eingestellt.	▶ Temperatur kälter einstellen und nach 24 Stunden kontrollieren.
	→ Das Gerät steht zu nahe an einer Wärmequelle (Herd, Heizung etc).	▶ Standort des Geräts oder der Wärmequelle verändern.

## 8.3 Kundendienst

Prüfen Sie zunächst, ob Sie den Fehler selber beheben können . Falls dies nicht der Fall ist, wenden Sie sich an den Kundendienst.

Die Adresse entnehmen Sie bitte der beiliegenden Broschüre „Liebherr-Service“.



## WARNUNG

Unfachmännische Reparatur!  
Verletzungen.

- ▶ Reparaturen und Eingriffe am Gerät und der Netzanschlussleitung, die nicht ausdrücklich genannt sind (siehe 7 Wartung), nur vom Kundendienst ausführen lassen.
- ▶ Beschädigte Netzanschlussleitung nur durch den Hersteller oder seinen Kundendienst oder eine ähnlich qualifizierte Person ersetzen.
- ▶ Bei Geräten mit Kaltgerätestecker darf der Wechsel vom Kunden vorgenommen werden.

### 8.3.1 Kundendienst kontaktieren

Sicherstellen, dass folgende Geräteinformationen bereit liegen:

- Gerätebezeichnung (Model und Index)
  - Service-Nr. (Service)
  - Serial-Nr. (S-Nr.)
  - ▶ Geräteinformationen über das Display abrufen (siehe 5.3.17 Info).
- oder-**
- ▶ Geräteinformationen dem Typenschild entnehmen. (siehe 8.4 Typenschild)
  - ▶ Geräteinformationen notieren.
  - ▶ Kundendienst benachrichtigen: Fehler und Geräteinformationen mitteilen.
  - ▷ Dies ermöglicht einen schnellen und zielgerichteten Service.
  - ▶ Weitere Anweisungen des Kundendienstes befolgen.

### 8.4 Typenschild

Das Typenschild befindet sich an der Geräteinnenseite. Siehe Geräteübersicht.

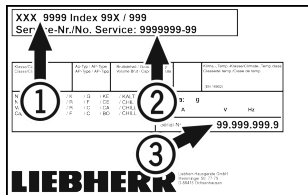


Fig. 154

- (1) Gerätebezeichnung
- (2) Service-Nr.
- (3) Serial-Nr.

## 9 Außer Betrieb setzen

- ▶ Gerät leeren.
- ▶ Gerät ausschalten.
- ▶ Netzstecker herausziehen.
- ▶ Bei Bedarf Gerätestecker entfernen: Herausziehen und gleichzeitig von links nach rechts bewegen.
- ▶ Gerät reinigen. (siehe 7.3 Gerät reinigen)
- ▶ Tür offen lassen, damit keine schlechten Gerüche entstehen.

### Hinweis

Schäden am Gerät und Fehlfunktionen!

- ▶ Gerät nach Außerbetriebnahme nur bei zulässiger Raumtemperatur zwischen -10 °C und +50 °C lagern.

## 10 Entsorgung

### 10.1 Gerät für die Entsorgung vorbereiten



Li-Ion

Liebherr setzt in einigen Geräten Batterien ein. In der EU hat der Gesetzgeber aus Umweltschutzgründen den Endnutzer dazu verpflichtet, diese Batterien vor der Entsorgung der Altgeräte zu entnehmen. Wenn Ihr Gerät Batterien enthält, ist am Gerät ein entsprechender Hinweis angebracht.

**Lampen** Für den Fall, dass Sie Lampen selbstständig und zerstörungsfrei entnehmen können, bauen Sie diese ebenfalls vor der Entsorgung aus.

- ▶ Gerät außer Betrieb setzen.
- ▶ Gerät mit Batterien: Batterien entnehmen. Beschreibung siehe Kapitel **Wartung**.
- ▶ Wenn möglich: Lampen zerstörungsfrei ausbauen.

### 10.2 Gerät umweltfreundlich entsorgen



Das Gerät enthält noch wertvolle Materialien und ist einer vom unsortierten Siedlungsabfall getrennten Erfassung zuzuführen.



Li-Ion



Li-Ion

Batterien getrennt vom Altgerät entsorgen. Dazu können Sie die Batterien kostenlos im Handel sowie bei den Recycling- und Wertstoffhöfen zurückgeben.

**Lampen**

Ausgebaute Lampen über die jeweiligen Sammelsysteme entsorgen.

Für Deutschland:

Sie können bei den örtlichen Recycling- und Wertstoffhöfen das Gerät kostenlos über die Sammelbehälter der Klasse 1 entsorgen. Beim Kauf eines neuen Kühl- / Gefriergeräts und einer Verkaufsfläche > 400 m<sup>2</sup> nimmt der Handel das Altgerät auch kostenlos zurück.



## WARNUNG

Austretendes Kältemittel und Öl!

Brand. Das enthaltene Kältemittel ist umweltfreundlich, aber brennbar. Das enthaltene Öl ist ebenfalls brennbar. Entweichendes Kältemittel und Öl können sich bei entsprechender hoher Konzentration und in Kontakt mit einer externen Wärmequelle entzünden.

- ▶ Rohrleitungen des Kältemittelkreislaufs und Kompressor nicht beschädigen.

- ▶ Gerät beschädigungsfrei abtransportieren.
- ▶ Batterien, Lampen und Gerät nach den oben genannten Vorgaben entsorgen.

## 11 Zusatzinformationen

Weiterführende Informationen zu Garantiebedingungen finden Sie in der beiliegenden Servicebroschüre oder im Internet unter <https://home.liebherr.com>.

Bei Gerätestörung informieren: \_\_\_\_\_  
 Modellkennung /  
 Inventarnummer: \_\_\_\_\_

## Kurzanleitung für den täglichen Gebrauch

### Informationen zum Gebrauch dieser Kurzanleitung:

- Diese Kurzanleitung ersetzt nicht die vollumfängliche Gebrauchsanweisung und ersetzt keine Schulung am Gerät.
- Diese Kurzanleitung ist eine Hilfestellung für den täglichen Gebrauch und Umgang mit dem Gerät.
- Lesen Sie die vollumfängliche Gebrauchsanweisung sowie die darin enthaltenen Sicherheitshinweise.

### Bestimmungsgemäße Verwendung

Dieser Laborkühlschrank eignet sich zur professionellen Lagerung von Produkten bei Temperaturen zwischen 3 °C und 16 °C.

### Vorhersehbare Fehlanwendung

Gerät für folgende Anwendungen nicht verwenden:

- Lagerung und Kühlung von:
  - chemisch instabilen, brennbaren oder ätzenden Substanzen
  - Blut, Plasma oder weiteren Körperflüssigkeiten zum Zwecke der Infusion, Anwendung oder Einführung in den menschlichen Körper
- Einsatz in explosionsgefährdeten Bereichen
- Einsatz im Freien oder in Feuchte- und Spritzwasserbereichen

### Beim Einlagern beachten:

- Abstellroste je nach benötigter Höhe versetzen.
- Maximale Beladung beachten.
- Wenn die Lagertemperatur erreicht ist, Gerät beladen (Einhaltung der Kühlkette).
- Lüftungsschlitze des Umluftgebläses im Innenraum freihalten.
- Kühlgut darf den Verdampfer an der Rückwand nicht berühren.
- Flüssigkeiten in geschlossenen Behältern aufbewahren.
- Kühlgut mit Abstand lagern, damit die Luft gut zirkulieren kann.

## Status-Anzeige

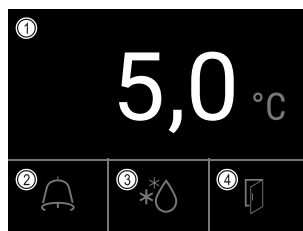


Fig. 155

- (1) Ist-Temperatur
- (2) Alarmstatus
- (3) Status Abtauvorgang
- (4) Status Türöffnung

## Navigation mit dem Touchdisplay

Navigation	Beschreibung
	<b>Wischen nach rechts oder links</b> Navigiert im Menü.
	<b>Kurzes Tippen</b> Aktiviert / deaktiviert Funktion. Bestätigt Auswahl. Öffnet Untermenü.
	<b>Langes Tippen (3 Sekunden)</b> Aktiviert / deaktiviert Funktion.
	<b>Kurzes Tippen auf Zurück-Symbol</b> Springt eine Menüebene zurück.

## Temperaturaufzeichnung anzeigen

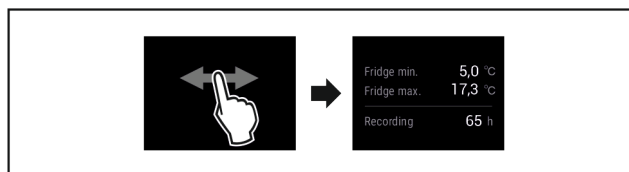


Fig. 156

- Handlungsschritte (siehe Fig. 5880) durchführen.

# Kurzanleitung für den täglichen Gebrauch

## Temperaturaufzeichnung zurücksetzen

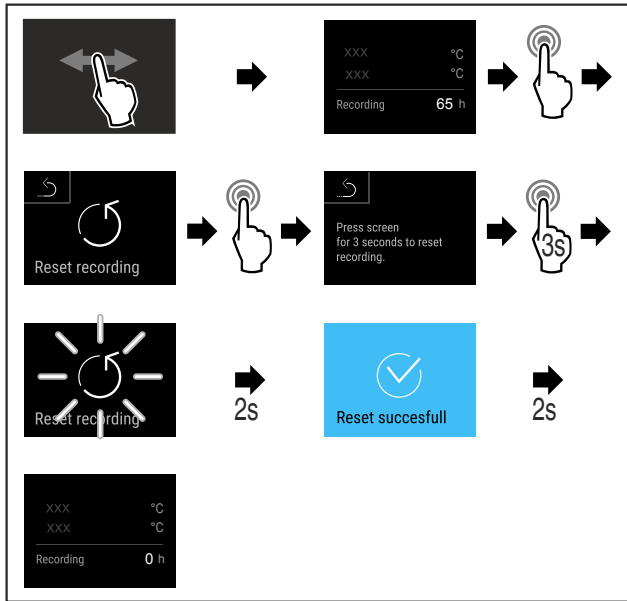


Fig. 157

- ▶ Handlungsschritte (siehe Fig. 5881) durchführen.

## Gerät aufschließen

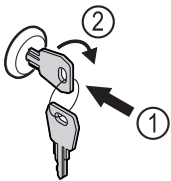


Fig. 158

- ▶ Schlüssel hineindrücken. Fig. 158 (1)
- ▶ Schlüssel um 90° im Uhrzeigersinn drehen. Fig. 158 (2)
- ▷ Das Gerät ist aufgesperrt.

## Alarmprotokoll anzeigen

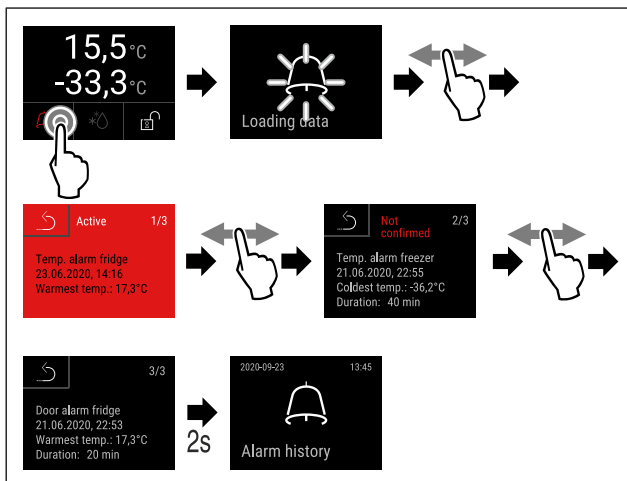


Fig. 159 Beispiel zeigt einen aktiven Alarm, einen nicht bestätigten Alarm und einen bestätigten Alarm.

- ▶ Handlungsschritte (siehe Fig. 5883) durchführen.
- ▷ Alarmprotokoll zeigt aktive, bestätigte oder nicht bestätigte Alarme an (maximal 10 Alarme).
- ▷ Alarmprotokoll löschen: Siehe Gebrauchsanweisung.

## Gerät reinigen

- ▶ Gerät leeren.

- ▶ Netzstecker herausziehen.
- ▶ Anweisungen gemäß Gebrauchsanweisung folgen.
- ▶ Nach der Reinigung Gerät und Ausstattung vollständig trocknen.
- ▶ Gerät anschließen.
- ▶ Gerät einschalten.
- ▶ Wenn Lagertemperatur erreicht ist, Gerät beladen.



## Was tun bei Störung?

Bei Störung erscheint im Display des Geräts eine Meldung. Meldungen haben unterschiedliche Bedeutungen:

Symbolfarbe im Display	Bedeutung	Abhilfe
<b>GELB</b>	<b>Erinnerung</b> Erinnert an allgemeine Vorgänge. Sie können diese Vorgänge durchführen und damit die Meldung beheben.	In der Gebrauchsanweisung nachlesen und Schritte zur Abhilfe durchführen.
<b>ROT</b>	<b>Warnung</b> Erscheint bei Funktionsstörungen. Sie können einfache Funktionsstörungen selbst beheben.	In der Gebrauchsanweisung nachlesen und Schritte zur Abhilfe durchführen.

Wenn Sie die Störung nicht selbst beseitigen können, wenden Sie sich an einen zuständigen Mitarbeiter oder an die nächste Kundendienststelle.

Seite heraustrennen

