

Istruzione d'uso

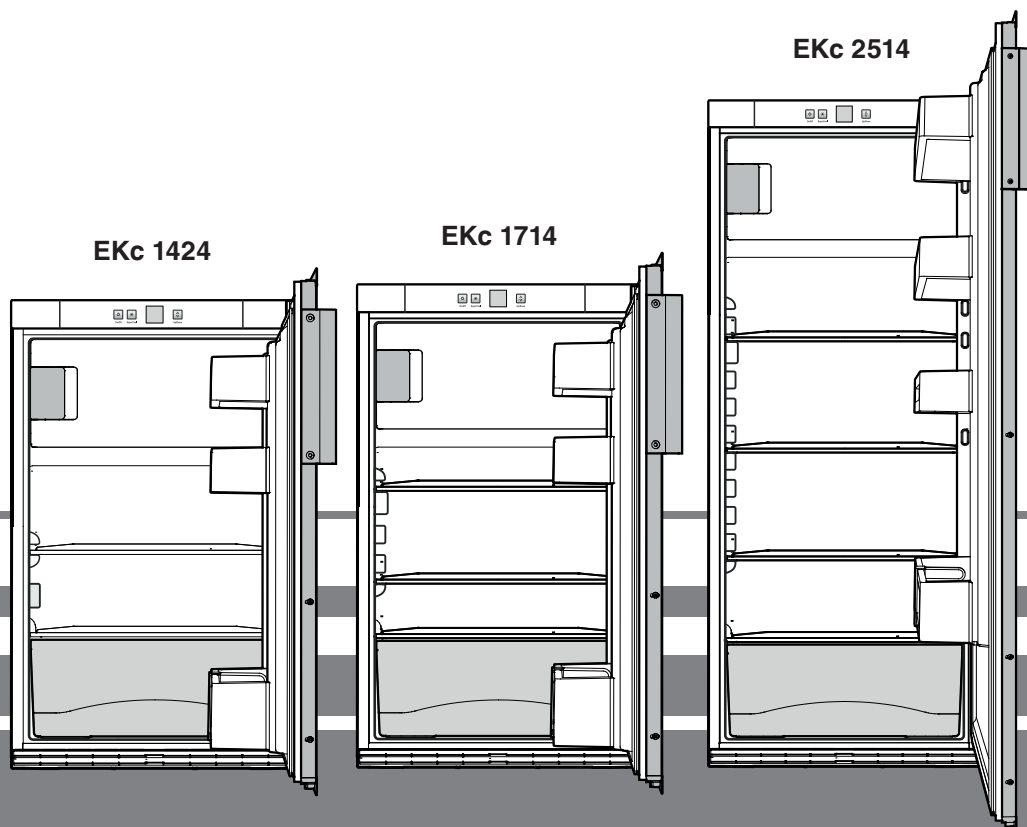
Frigoriferi, incasso in linea

Istruzioni per l'installazione

Pagina 22

IT

Pagina 28



7084 619-00

LIEBHERR

Indice

Descrizione dell'apparecchio	22
Indicazioni per lo smaltimento	22
Database EPREL	22
Indicazioni ed avvertenze per la sicurezza	23
Campo d'impiego dell'apparecchio	23
Classe climatica	24
Posizionamento	24
Collegamento elettrico	24
Elementi di controllo e di servizio	24
Inserire e disinserire l'apparecchio	24
Impostare la temperatura	24
SuperCool	25
Sicurezza bambini	25
Dotazioni	25
Illuminazione interna	26
Raffreddamento	26
Risparmio energetico	26
Vano congelatore	26
Congelazione	26
Indicazioni per la congelazione	26
Preparazione dei cubetti di ghiaccio	26
Sbrinamento	27
Pulizia	27
Guasti	27
Mettere fuori servizio	27
Accessori compresi nella fornitura	28
Dimensioni dell'apparecchio	28
Dimensioni d'incasso	29
Dimensioni dei pannelli decorativi	29
Montaggio dei pannelli decorativi	29
Incasso dell'apparecchio	30
Modificare l'incernieratura dello sportello	31

Indicazioni per lo smaltimento

L'apparecchio contiene materiali utili e non va smaltito nella raccolta indifferenziata dei rifiuti, ma portato in appositi centri. Gli apparecchi fuori uso devono essere smaltiti a regola d'arte, conformemente alle norme e alle leggi locali in vigore.



Durante il trasporto non danneggiare il circuito raffreddante dell'apparecchio fuori uso per evitare che il refrigerante in esso contenuto (dati riportati sulla targhetta dati) e l'olio possano fuoriuscire senza controllo.

- Mettere fuori uso l'apparecchio.
- Estrarre la spina di rete.
- Tagliare il cavo di alimentazione.

⚠ AVVERTENZA

Pericolo di soffocamento a causa del materiale da imballaggio e di film!

Non lasciare giocare i bambini con il materiale da imballaggio.

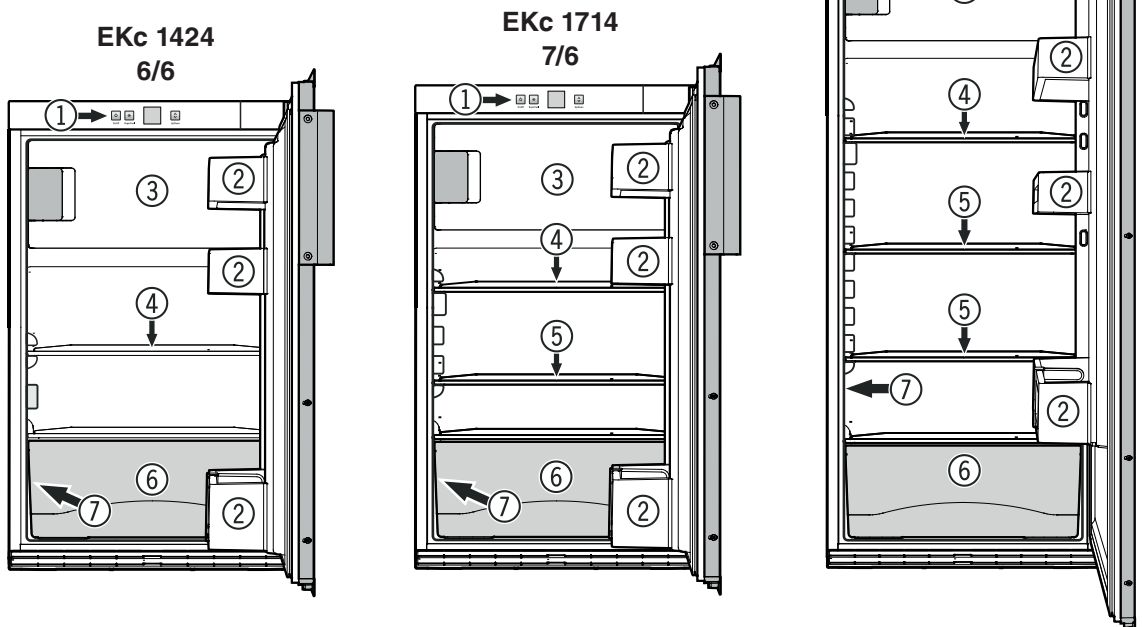
Conferire il materiale da imballaggio presso un centro di raccolta autorizzato.

Database EPREL

Dal 1° marzo 2021 i dati relativi alla classe di consumo energetico e ai requisiti della progettazione ecocompatibile sono disponibili nel database europeo dei prodotti (EPREL). Il database dei prodotti è consultabile al seguente link <https://eprel.ec.europa.eu/>. Viene richiesto di inserire l'identificativo del modello. L'identificativo del modello è riportato sulla targhetta di identificazione

Descrizione dell'apparecchio

- ① Elementi di controllo e di servizio
- ② Mensola dello sportello, spostabile
- ③ Vano congelatore
- ④ Ripiano diviso
- ⑤ Ripiano spostabile
- ⑥ Cassetto per verdura
- ⑦ Targhetta dati



Indicazioni ed avvertenze per la sicurezza

- L'apparecchio dovrebbe venire sballato ed installato da due persone allo scopo di evitare danni a persone o a cose!
- In caso di danni all'apparecchio, informare immediatamente la ditta fornitrice, prima di procedere all'allacciamento.
- Per garantire il sicuro funzionamento, installare e collegare l'apparecchio solo secondo le indicazioni riportate nella presente istruzione d'uso.
- In caso di guasti, staccare l'apparecchio dalla rete di alimentazione. Estrarre la spina oppure staccare/svitare il fusibile.
- Per staccare l'apparecchio dalla rete di alimentazione, estrarre la spina, non tirare il cavo di alimentazione.
- Far eseguire le riparazioni dell'apparecchio solo dal Servizio di assistenza tecnica. In caso contrario l'utente potrà incorrere in seri pericoli. Lo stesso vale per la sostituzione dei cavi di allacciamento alla rete.
- Evitare fuochi o scintille all'interno dell'apparecchio. Assicurarci che il circuito raffreddante non venga danneggiato durante il trasporto o la pulizia dell'apparecchio. Evitare assolutamente la formazione di scintille in caso di guasti ed arieggiare bene i locali.
- Non usare come predellino o come appoggio gli zoccoli, i cassetti e gli sportelli.
- Il presente apparecchio può essere utilizzato da bambini di età pari o superiore a 8 anni e da persone con ridotte capacità fisiche, sensoriali o mentali o mancanza di esperienza e conoscenza a condizione che siano sorvegliati e istruiti in merito all'utilizzo sicuro dell'apparecchio e ai pericoli connessi. I bambini non possono giocare con l'apparecchio. I bambini senza sorveglianza non possono eseguire la pulizia e la manutenzione che spetta all'utente.
- Evitare il contatto prolungato con superfici fredde o prodotti refrigerati/congelati. Ciò può causare dolori, insensibilità e assideramento. In caso di contatto prolungato prendere provvedimenti adeguati, p. es. utilizzare dei guanti.
- Non consumare il gelato troppo freddo o appena tolto dall'apparecchio, soprattutto i ghiaccioli o i cubetti di ghiaccio. Le basse temperature possono causare lesioni da freddo.

- Non consumare generi alimentari la cui data di conservazione sia scaduta, potrebbero causare intossicazione.
- Non conservare nell'apparecchio materiali esplosivi o bombolette spray a base di sostanze infiammabili come p. es. butano, propano, pentano ecc. A contatto con le parti elettriche, le eventuali perdite di gas possono infiammarsi. Le bombolette spray contenenti tali sostanze sono riconoscibili dal simbolo della fiamma o dai dati riportati sull'etichetta del prodotto.
- Non utilizzare apparecchi elettrici all'interno dell'apparecchio.
- La barra luminosa a LED nell'apparecchio serve per illuminarne il vano interno e non è idonea all'illuminazione della stanza.

Campo d'impiego dell'apparecchio

L'apparecchio è indicato esclusivamente per la refrigerazione di alimenti in ambiente domestico o analogo.

Si intende ad esempio l'utilizzo

- in angoli cucina di aziende, pensioni con prima colazione,
- da parte di ospiti in case di campagna, hotel, motel e altri alloggi,
- in caso di catering e servizi simili nella grande distribuzione.

Utilizzare l'apparecchio esclusivamente in un contesto domestico. Tutti gli altri tipi di utilizzo non sono ammessi.

L'apparecchio non è idoneo alla conservazione e alla refrigerazione di medicinali, plasma sanguigno, preparazioni di laboratorio o sostanze e prodotti simili in base alla direttiva 2007/47/CE concernente i dispositivi medici. Un uso improprio dell'apparecchio può provocare danni ai prodotti conservati o il loro deterioramento.

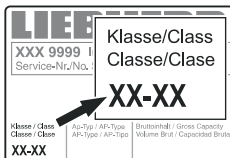
Inoltre l'apparecchio non è idoneo all'esercizio in aree a rischio di esplosione.

Classe climatica

La classe climatica indica la temperatura ambiente a cui può funzionare l'apparecchio per raggiungere la potenza di raffreddamento totale.

La classe climatica è indicata sulla targhetta dati.

La posizione della targhetta dati è indicata nel capitolo **Descrizione dell'apparecchio**.



Classe climatica Temperatura ambiente

SN	da +10 °C a +32 °C
N	da +16 °C a +32 °C
ST	da +16 °C a +38 °C
T	da +16 °C a +43 °C
SN-ST	da +10 °C a +38 °C
SN-T	da +10 °C a +43 °C

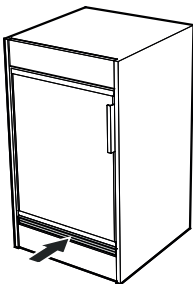
Non far funzionare l'apparecchio a temperature ambiente diverse da quelle indicate!

Posizionamento

• In conformità alla norma EN 378, il locale di installazione dell'apparecchio deve avere un volume di 1 m³ per 8 g di refrigerante R 600a, affinché in caso di perdita del circuito raffreddante non possa avere origine una miscela infiammabile di gas e aria nei locali di installazione dell'apparecchio. L'indicazione della quantità del liquido refrigerante è riportata sulla targhetta dati nel vano interno dell'apparecchio.

• Mettere in funzione l'apparecchio solo da montato.

• Non coprire le griglie o i fori di ventilazione. →



Collegamento elettrico

L'apparecchio funziona solo a **corrente alternata**.

La tensione e la frequenza ammesse sono indicate sulla targhetta dati. La posizione della targhetta dati è indicata nel capitolo **Descrizione dell'apparecchio**.

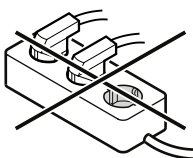
La presa deve essere sia messa a terra in modo regolamentare che protetta elettricamente.

La corrente di azionamento del fusibile deve essere compresa tra 10 A e 16 A.

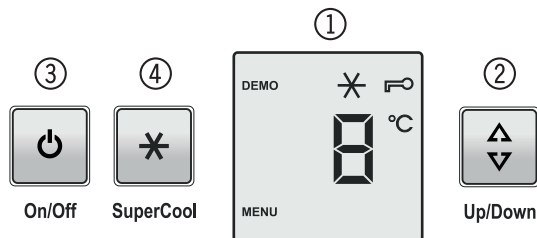
La presa non deve trovarsi dietro all'apparecchio e deve essere facilmente raggiungibile.

Non collegare l'apparecchio con una prolunga o una presa multipla.

Non utilizzare invertitori per impianti ad isola (conversione di corrente continua in corrente alternata o corrente trifase) o connettori a risparmio energetico. Pericolo di danni per l'elettronica!



Elementi di controllo e di servizio



① Display della temperatura (display)

② Tasto di regolazione della temperatura

③ Tasto avvio/arresto

④ Tasto SuperCool (con Supercool è possibile portare il vano frigorifero alla massima potenza di raffreddamento)

Simboli del display

MENU Modo di programmazione attivo (attivare la sicurezza bambini)

 Sicurezza bambini attiva

 Simbolo SuperCool ON

DEMO Modalità di presentazione attiva

Inserire e disinserire l'apparecchio

Inserire

Premere il tasto **On/Off**, il display della temperatura si accende.



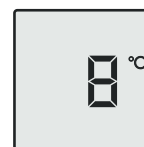
On/Off

Disinserire

Tenere premuto per ca. 3 sec. il tasto **On/Off**, il display della temperatura si spegne.

Impostare la temperatura

Premere il tasto **Up/Down**, la indicazione della temperatura passa al valore più basso seguente.



Up/Down

Premere il tasto **Up/Down**, finché non è indicato il valore desiderato.

La temperatura nel vano interno si regola sul valore impostato dopo un certo periodo di funzionamento.

Se nel display appare **F1**, si tratta di un guasto all'apparecchio. In tal caso contattare il Servizio di assistenza tecnica.

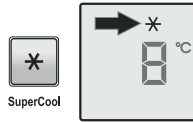
SuperCool

Attivando la funzione SuperCool, la temperatura del vano frigorifero si abbassa fino al valore più basso. Questo si consiglia qualora si vogliano raffreddare velocemente grandi quantità di alimenti.

Inserire

Premere il tasto **SuperCool**.

Sul display compare il simbolo ✱.



Indicazione

SuperCool si disinserisce automaticamente dopo ca. 6 ore di funzionamento, ma può essere disinserito anche prima.

Disinserire



Premere il tasto **SuperCool**.

Il simbolo ✱ si spegne.


Sicurezza bambini


La sicurezza bambini consente di proteggere l'apparecchio dal disinserimento involontario.

Attivazione della sicurezza bambini

Premere  per 5 sec. Indicazione = 



 Indicazione = 


 Indicazione = 



 Indicazione = 



La sicurezza bambini è attivata.

Disattivazione della sicurezza bambini

Premere  per 5 sec. Indicazione = 

 Indicazione = 

 Indicazione = 

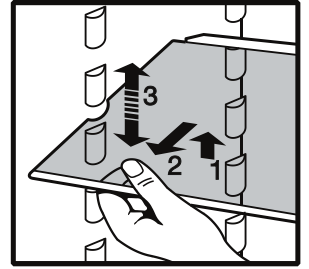
 Indicazione = 

La sicurezza bambini è disattivata.

Dotazioni

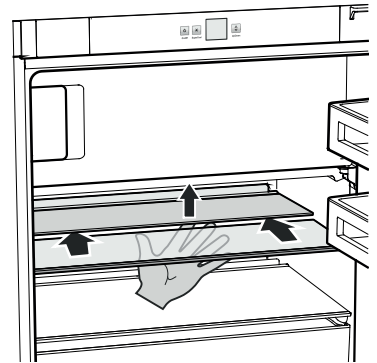
I **ripiani** possono essere spostati a seconda delle necessità.

Sollevare la lastra di vetro, estrarla in modo che la parte incavata scorra sull'appoggio e infilarla più in alto o più in basso.



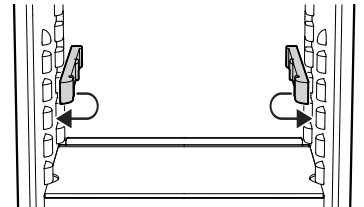
Ripiano diviso

Se si necessita di spazio per i recipienti alti, spingere semplicemente e con cautela la **mezza** lastra di vetro **anteriore** sotto alla lastra posteriore.



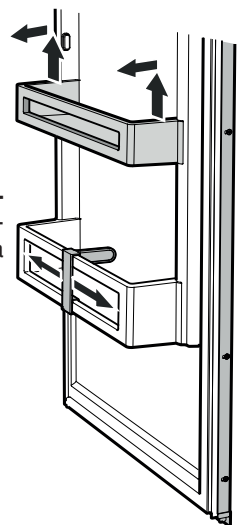
Spostamento in altezza del ripiano diviso

Estrarre i pezzi di arresto e posizionarli più in alto o più in basso sugli appoggi.

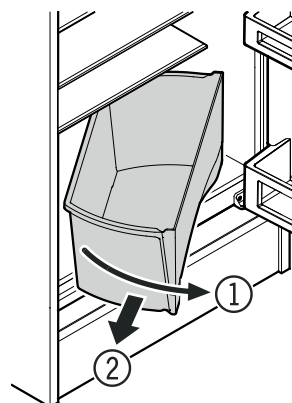


Modificare la posizione delle mensole nello sportello

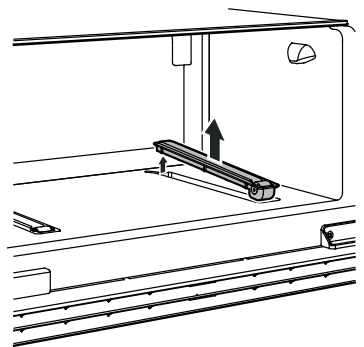
Sollevare la mensola verso l'alto in verticale, estrarla verso di sé e reinserirla a un'altra altezza seguendo la successione contraria.



Modificando la posizione del **portabottiglie** si possono assicurare le bottiglie contro le cadute, provocate all'apertura e alla chiusura dello sportello.



Estrarre il cassetto.



Estrarre i binari di rotella per la pulizia (EKc 2514).

Illuminazione interna

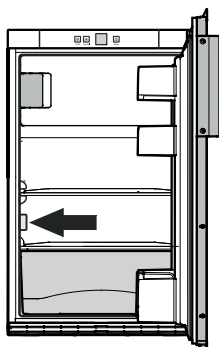
L'illuminazione interna si attiva sempre, quando si apre lo sportello dell'apparecchio.

L'intensità della luce dell'illuminazione a LED corrisponde alla classe laser 1/1M.

⚠ Attenzione

Il diffusore può essere rimosso solo dal Servizio di assistenza tecnica.

Se il diffusore viene rimosso, non guardare direttamente l'illuminazione da vicino con lenti ottiche: ne potrebbero derivare lesioni agli occhi.



Raffreddamento

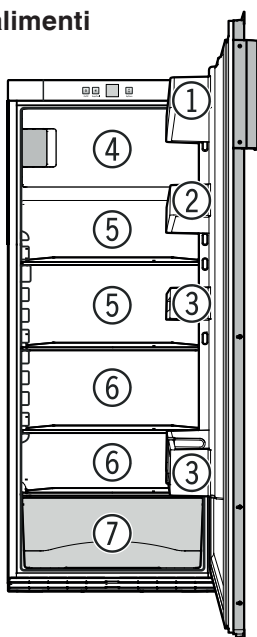
Esempio di sistemazione degli alimenti

- ① burro, formaggi
- ② uova, conserve, tubetti
- ③ bottiglie
- ④ surgelati, cubetti di ghiaccio
- ⑤ dolci, cibi precotti, bibite
- ⑥ carni, salumi, latticini
- ⑦ frutta, verdura, insalata, erbe aromatiche

Indicazioni

Gli alimenti che cedono, ovvero assorbono facilmente odori e sapori ed i liquidi devono sempre essere conservati in recipienti chiusi o coperti.

I prodotti ad alta gradazione alcolica devono essere conservati sempre ben chiusi ed in piedi.



Risparmio energetico

- Assicurare sempre una buona ventilazione. Non coprire le griglie o i fori di ventilazione.
- Non installare l'apparecchio in luogo esposto alle radiazioni solari dirette, accanto a una cucina, calorifero e simili fonti di calore.
- Il consumo di energia dipende dalle condizioni di installazione, p. es. dalla temperatura ambiente.
- Aprire lo sportello dell'apparecchio per lo stretto tempo necessario.
- Conservare gli alimenti suddivisi con ordine.
- Inserire cibi caldi facendoli dapprima raffreddare a temperatura ambiente.
- Scongelerare i cibi surgelati nel vano frigorifero.

Vano congelatore

- Conservare tutti gli alimenti correttamente confezionati e coperti. Si evita così la formazione di brina.
- Se nell'apparecchio si forma uno spesso strato di brina: sbrinare l'apparecchio.

Vano congelatore

Il vano congelatore consente di conservare ad una temperatura di -18°C e a temperature inferiori prodotti surgelati e congelati per parecchi mesi, fabbricare cubetti di ghiaccio e congelare gli alimenti freschi.

La temperatura dell'aria nello vano, misurata con un termometro o con altri strumenti di misura, può oscillare.

Congelazione

I prodotti alimentari freschi devono essere congelati integralmente il più presto possibile.

Nel giro di 24 ore è possibile congelare solo la quantità in kg di alimenti freschi indicata sulla targhetta dati, al punto **Capacità di congelazione**.

La posizione della targhetta dati è indicata nel capitolo **Descrizione dell'apparecchio**.

- Impostare la temperatura sui 5°C o più bassa.
- Attendere 4 ore.
- Introdurre gli alimenti freschi.
- Dopo ca. 24 ore gli alimenti freschi sono integralmente congelati.
- Reimpostare la temperatura abituale.

I surgelati (prodotti già congelati) possono essere introdotti subito nello scomparto congelatore.

⚠ ATTENZIONE

Non congelare bottiglie e lattine contenenti bevande! Potrebbero scoppiare durante il processo di congelamento.

Indicazioni per la congelazione

- Utilizzare materiali e recipienti adatti per **impacchettare** le confezioni.
- Evidenziare sempre sulle confezioni la data ed il contenuto, non superare la data di conservazione consigliata per i surgelati.
- **Per scongelare**, prelevare solo il quantitativo veramente necessario. Cuocere il più rapidamente possibile gli alimenti scongelati.

I prodotti alimentari congelati possono venire scongelati nel modo seguente:

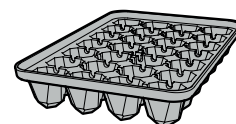
- nel forno ad aria calda
- nel forno a microonde
- a temperatura ambiente
- in frigorifero

Preparazione dei cubetti di ghiaccio

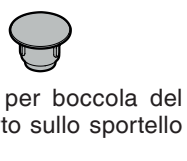
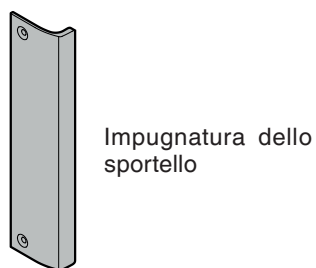
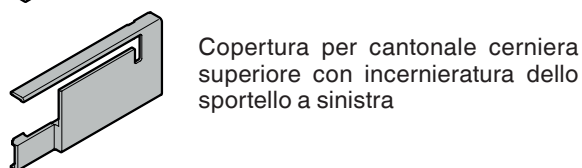
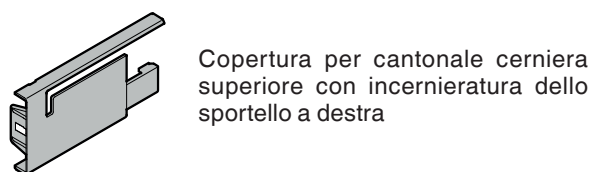
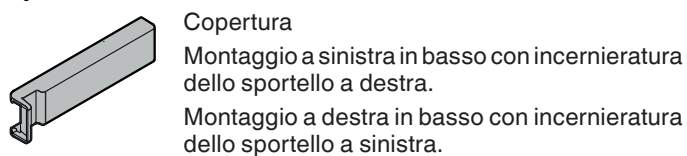
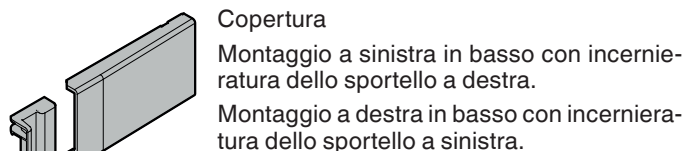
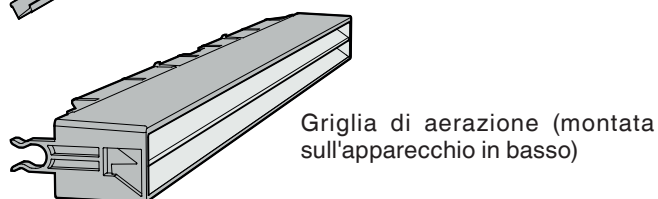
- Riempire d'acqua la bacinella del ghiaccio.

- Sistemare la bacinella del ghiaccio nell'apparecchio e lasciare ghiacciare.

- I cubetti di ghiaccio si staccano facilmente dalla bacinella, tenendola sotto l'acqua corrente o torcendola.



Accessori compresi nella fornitura

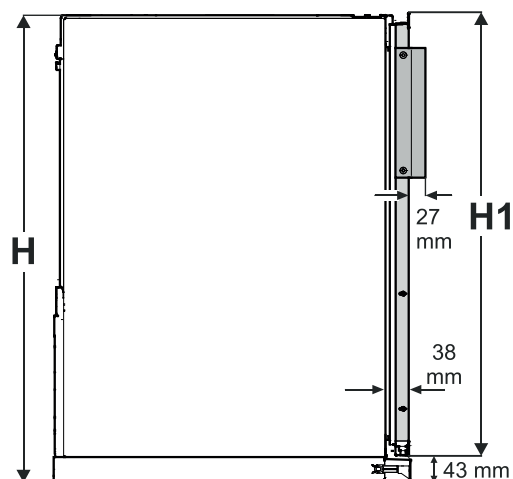


Indicazione

Il sacchetto in dotazione contiene tutti i pezzi previsti per un'intera serie di apparecchi. A seconda del tipo di apparecchio possono avanzare dei pezzi dopo l'incasso.

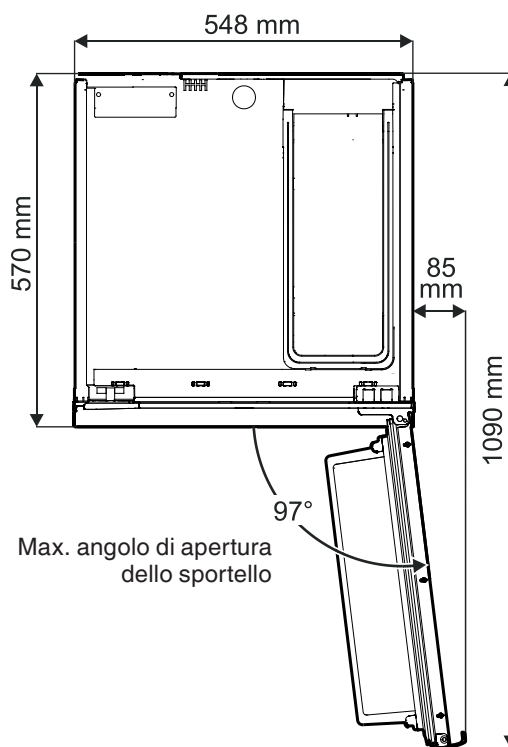
Dimensioni dell'apparecchio

Vista laterale



6 / 6	H = 754 mm	H1 = 714 mm
7 / 6	H = 881 mm	H1 = 841 mm
10 / 6	H = 1262 mm	H1 = 1222 mm

Vista dall'alto



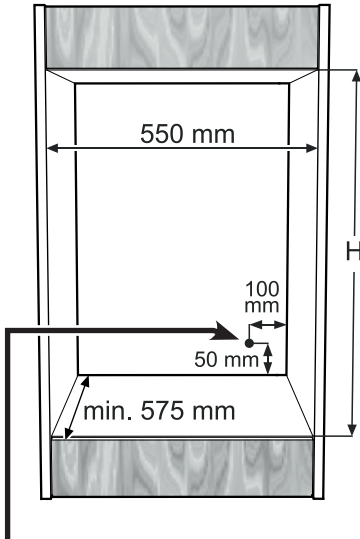
Dimensioni d'incasso

Avvertenza importante

Per evitare problemi durante l'incasso dell'apparecchio e l'insorgere di eventuali danni, attenersi assolutamente alle indicazioni seguenti!

Il mobile della cucina deve essere allineato in orizzontale e in verticale!

Spessore minimo della parete del corpo del mobile = 16 mm.



6 / 6 H = 762 mm
 7 / 6 H = 889 mm
 10 / 6 H = 1270 mm

In questa zona arriva il cavo di allacciamento alla rete dalla parte posteriore dell'apparecchio.

Lunghezza libera del cavo di allacciamento alla rete = **2000 mm**

Scegliere la posizione della presa tenendo conto di queste indicazioni.

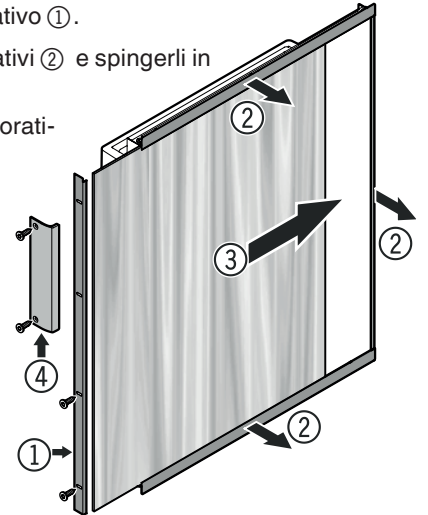
La presa non deve trovarsi dietro all'apparecchio e deve essere facilmente raggiungibile.

Dimensioni dei pannelli decorativi

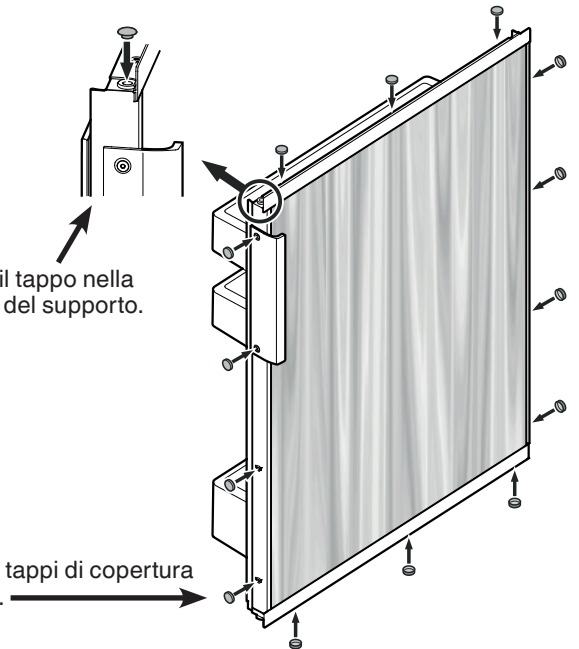
	Altezza	Larghezza	Spessore max.
6/6	677 mm	535 mm	2 mm
7/6	804 mm	535 mm	2 mm
10/6	1185 mm	535 mm	2 mm

Montaggio dei pannelli decorativi

- Svitare il telaio decorativo ①.
- Allentare i telai decorativi ② e spingerli in avanti.
- Infilare il pannello decorativo ③.
- Avvitare i telai ① con impugnatura o listello impugnatura ④.
- Spingere indietro tutti i telai decorativi e fissare definitivamente.

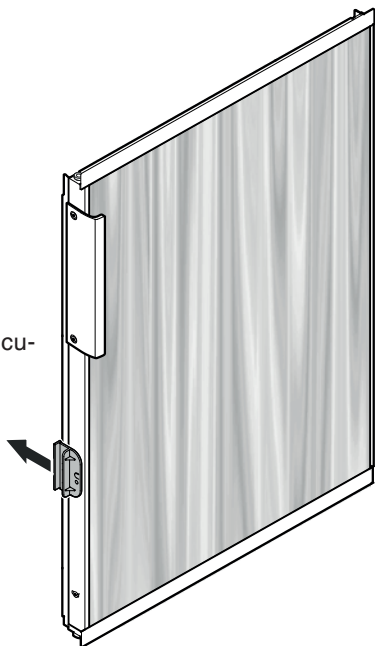


- Inserire il tappo nella boccola del supporto.
- Posare i tappi di copertura sulle viti.

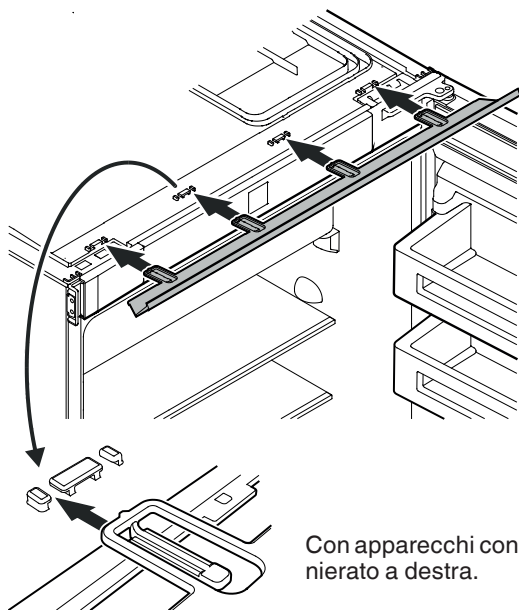


Incasso dell'apparecchio

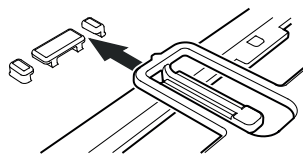
- 1.** Rimuovere il dispositivo di sicurezza per il trasporto.



- 2.** Posare il profilato di copertura.



Con apparecchi con sportello incernierato a destra.

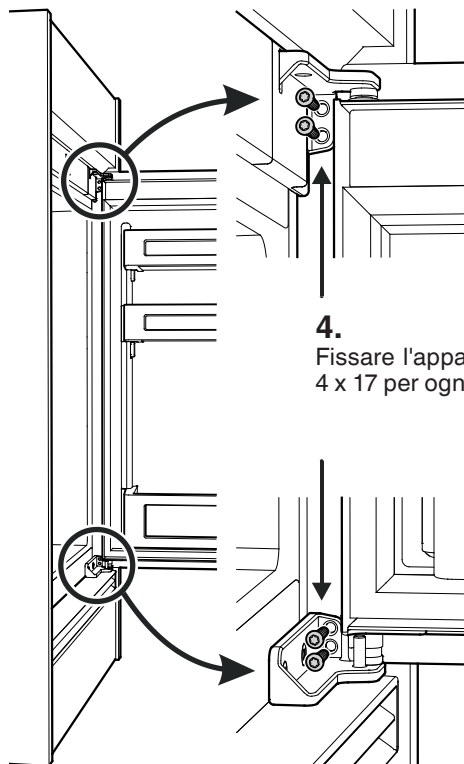
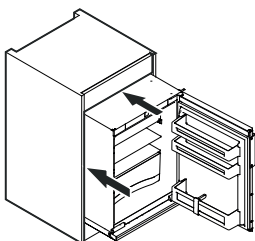


Con apparecchi con sportello incernierato a sinistra.

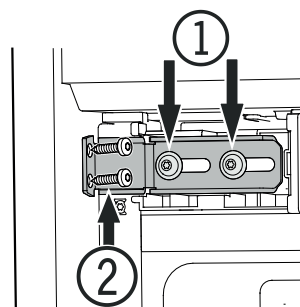
- 3.** Spingere l'apparecchio nella nicchia e allinearlo in profondità in base alle proprie preferenze estetiche.

Posare il cavo di rete in prossimità della presa.

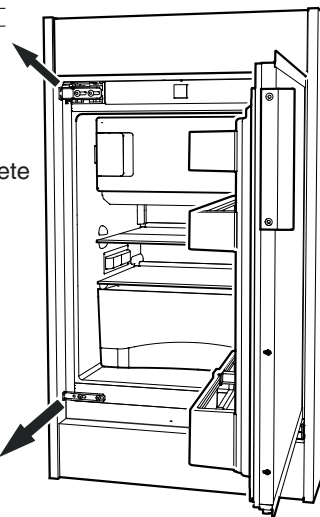
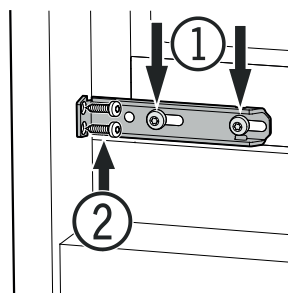
Quando si spinge l'apparecchio, fare attenzione a non danneggiare il cavo di rete.



- 4.** Fissare l'apparecchio con due viti 4 x 17 per ogni cerniera.



- 5.**
- Allentare le viti ①.
 - Spostare l'angolare verso la parete del mobile.
 - Serrare le viti ①.
 - Inserire le viti ② (4 x 17).



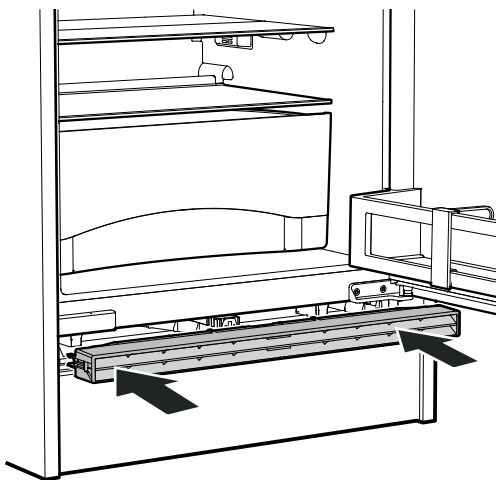
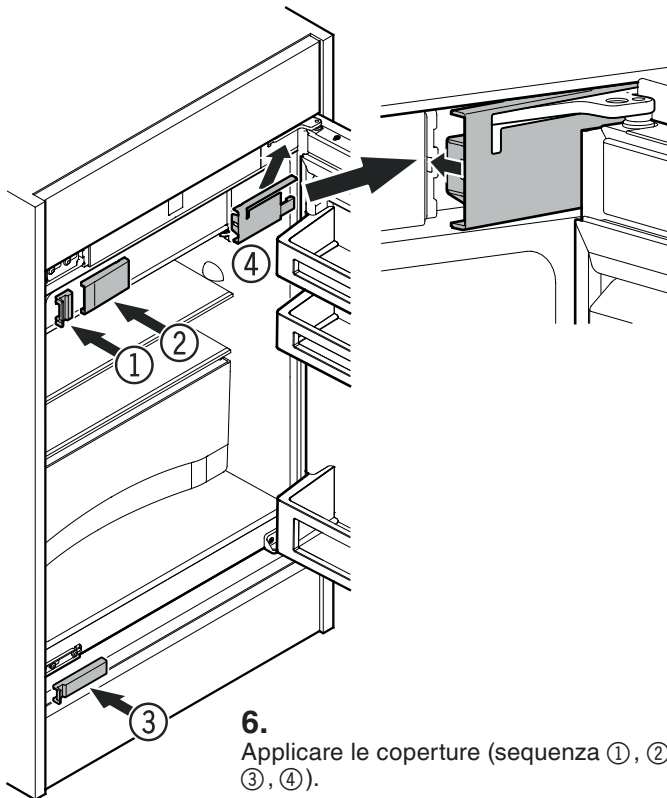
Modificare l'incernieratura dello sportello

Gli apparecchi sono forniti con incernieratura dello sportello a destra o a sinistra, in base all'ordine.

Se, tuttavia, dove essere necessario modificare l'incernieratura dello sportello, occorre dotarsi di un kit di modifica.

Questo kit può essere reperito contattando un rivenditore specializzato oppure il settore vendita di pezzi di ricambio.

Le istruzioni di montaggio sono incluse nel kit di modifica.





Liebherr Hausgeräte Lienz GmbH

Dr.-Hans-Liebherr-Strasse 1

A-9900 Lienz

Österreich

www.liebherr.com
